

Proizvodnja repičinog ulja

Pastuović, Josipa

Undergraduate thesis / Završni rad

2014

Degree Grantor / Ustanova koja je dodijelila akademski / stručni stupanj: **Josip Juraj Strossmayer University of Osijek, FACULTY OF FOOD TECHNOLOGY / Sveučilište Josipa Jurja Strossmayera u Osijeku, Prehrambeno-tehnološki fakultet Osijek**

Permanent link / Trajna poveznica: <https://um.nsk.hr/um:nbn:hr:109:711456>

Rights / Prava: [In copyright](#) / [Zaštićeno autorskim pravom.](#)

Download date / Datum preuzimanja: **2025-01-24**

REPOZITORIJ

PTF OS

PREHRAMBENO-TEHNOLOŠKI FAKULTET OSIJEK

dabar
DIGITALNI AKADEMSKI ARHIVI I REPOZITORIJI

Repository / Repozitorij:

[Repository of the Faculty of Food Technology Osijek](#)



SVEUČILIŠTE JOSIPA JURJA STROSSMAYERA U OSIJEKU
PREHRAMBENO – TEHNOLOŠKI FAKULTET OSIJEK

PREDDIPLOMSKI STUDIJ PREHRAMBENE TEHNOLOGIJE

Josipa Pastuović

Proizvodnja repičinog ulja

završni rad

Osijek, 2014.

SVEUČILIŠTE J. J. STROSSMAYERA U OSIJEKU
PREHRAMBENO-TEHNOLOŠKI FAKULTET OSIJEK

PREDDIPLOMSKI STUDIJ PREHRAMBENE TEHNOLOGIJE

Završni rad

Proizvodnja repičinog ulja

Nastavni predmet

Tehnologija prerade sirovina biljnog podrijetla II

Predmetni nastavnik: izv. prof. dr. sc. Tihomir Moslavac

Student/ica: Josipa Pastuović (MB: 3338/10)

Mentor: izv. prof. dr. sc. Tihomir Moslavac

Predano (datum):

Pregledano (datum):

Ocjena:

Potpis mentora:

Sveučilište Josipa Jurja Strossmayera u Osijeku
Prehrambeno-tehnološki fakultet Osijek
Preddiplomski studij Prehrambene tehnologije

Josipa Pastuović

PROIZVODNJA REPIČINOG ULJA

ZAVRŠNI RAD

Mentor: izv. prof. dr. sc. Tihomir Moslavac

Osijek, listopad 2014.

University of Josip Juraj Strossmayer in Osijek

Faculty of food technology in Osijek

Undergraduate study of Food technology

Josipa Pastuović

PRODUCTION OF RAPESEED OIL

FINAL TEST

Mentor: Tihomir Moslavac, PhD, associate

Osijek, October, 2014.

SAŽETAK

Sjemenke uljarica se mogu dobro transportirati i skladištiti, za razliku od plodova uljarica. Kako bi iz sjemenki uljane repice dobili kvalitetno jestivo ulje potrebno je proći nekoliko faza pripreme sirovine: čišćenje, sušenje, ljuštenje i mljevenje sjemenki uljarice. Procesom sušenja iz sjemenki se odstranjuje voda. Ovo je vrlo važna faza pripreme sirovine za preradu jer se osušena uljarica može duže i kvalitetnije skladištiti (skladištenje vlažne sirovine pogoduje razvoju plijesni), a osim toga suha sirovina se bolje prerađuje. Za dobivanje repičinog ulja koriste se dvije metode: prešanje i ekstrakcija s organskim otapalom (heksan). Preše koje se koriste su hidrauličke i to otvorene i zatvorene te kontinuirane pužne preše kakve se koriste za dobivanje repičinog ulja. Zatim slijede postupci prerade sirovog ulja, te prerada pogače ili sačme. Dobiveno sirovo ulje se mora rafinirati kako bi se uklonili sastojci koji nepovoljno utječu na senzorska svojstva ulja i na njegovu stabilnost. Proces rafinacije uključuje postupke degumiranja, neutralizacije, bijeljenja, vinterizacije i dezodorizacije ulja nakon kojih se dobije jestivo rafinirano repičino ulje.

Ključne riječi: uljana repica, prešanje, ekstrakcija, sirovo ulje, rafinacija, repičino ulje

ABSTRACT

Oilseeds can be easily transported and stored, as opposed to oil fruits. In order to get quality edible oil from seeds, it is necessary to go through several stages of the preparation of raw materials: cleaning, drying, peeling and grinding the seeds of oil seeds. During seed drying process water is being removed. This is a very important stage in the preparation of raw material for processing, since the dried oil plants can be stored better and for longer time (storage of wet materials is suitable for development of mold), but also considering that dry raw materials can be processed better. For the preparation of rapeseed oil two methods are used: molding and extraction with an organic solvent (hexane). Presses that are used are hydraulic presses that can be opened or closed, and continuous screw presses that are used to obtain rapeseed oil. The following procedures are processing crude oil and meal processing. Obtained crude oil must be refined in order to eliminate ingredients that reduce the organoleptic properties and stability of oil. The process of refining procedures including degumming, neutralization, bleaching, winterization and deodorization of oil resulting in edible refined rapeseed oil.

Keywords: rapeseed, pressing, extraction, crude oil, refining, rapeseed oil

Sadržaj

1. UVOD	1
2. GLAVNI DIO	4
2.1. BILJNA ULJA	5
2.2. TEHNOLOŠKI PROCES PROIZVODNJE RAFINIRANOG REPIČINOG ULJA.....	7
2.2.1. SJEMENKE ULJANE REPICE	7
2.2.2. PRIPREMA SIROVINE ZA PRERADU.....	9
2.2.2.1. Čišćenje sjemenki	9
2.2.2.2. Sušenje	14
2.2.2.3. Skladištenje	15
2.2.2.4. Ljuštenje	17
2.2.2.5. Mljevenje.....	18
2.2.3. PROIZVODNJA SIROVOG ULJA.....	21
2.2.3.1. Metoda prešanja	21
2.2.3.2. Ekstrakcija organskim otapalom	23
2.2.4. RAFINACIJA SIROVOG REPIČINOG ULJA	27
2.2.4.1. Degumiranje (predrafinacija) ulja	28
2.2.4.2. Neutralizacija ulja	31
2.2.4.3. Bijeljenje (dekolorizacija) ulja	32
2.2.4.4. Vinterizacija	33
2.2.4.5. Dezodorizacija ulja	34
3. ZAKLJUČAK	36
4. LITERATURA.....	38

1. UVOD

Uljana repica, *Brassica napus L.* prvi put je uzgojena prije gotovo 4000 godina u Indiji, a u Europi se pojavila u 13. Stoljeću, dakle ubraja se među najstarije uljane kulture i danas pripada među pet najvažnijih uljarica u svijetu. Najveći proizvođači su Kanada, Indija, Kina, Pakistan, a u Europi su to Poljska, Francuska i Švedska.

U posljednja dva desetljeća proizvodnja Brassica uljarica postao je drugi, poslije soje, izvor biljnog ulja. Canola ulje (ulje s niskim sadržajem eruka kiseline i glukozinolata) se smatra jednim od najboljih, nutritivno vrijednih, jestivih ulja. Canola sorta dobivena je križanjem i modifikacijama izvornih sorti uljane repice sa visokim sadržajem eruka kiseline. O važnosti sadržaja eruka kiseline i glukozinolata u ulju više će riječi biti kasnije u dijelu teksta o sjemenu uljane repice.

Uljana repica je jednogodišnja biljka čija je stabljika uspravna, zeljasta, dlakava, razgranata, plavkasto-zelene boje i visoka oko 1,5 m. Korijen je vretenast, osrednje razvijen i razvija se u plićem dijelu oraničnog sloja tla. Cvijet uljane repice je žute boje. Plod je 5 – 10 cm duga komuška. Sjeme je sitno i okruglo, tamno-smeđe boje. U sjemenu uljane repice ima oko 40% ulja i oko 20% bjelančevina. Počinje cvjetati rano u proljeće, a cvatnja traje 20-ak i više dana.

a)

b)



Slika 1. Uljana repica: a) sjeme, b) cvijet

Uljana repica uspijeva u umjereno toplim i umjereno vlažnim područjima. Optimalna temperatura za klijanje je 25°C, a minimalna 3 – 5°C. Dobro je otporna na niske temperature pa tako može izdržati temperature i do -10°C, a pod snijegom i do -20°C. Za rast joj je potrebno dosta svjetlosti i ima velike potrebe za vodom osobito za vrijeme intenzivnog porasta, a budući da vrlo dobro iskorištava vodu akumuliranu u tlu rijetko joj smetaju suše. Najbolje uspijeva na dubokim, humusnim, kalcijem bogatim ilovasto glinastim tlima. Vrlo dobre rezultate daje i na nešto vlažnijim, ali prozračnim i hranjivima bogatim tlima. Ne pogoduju joj plitka, siromašna te suha i pjeskovita tla. Repica zahtijeva neutralnu do slabo alkalnu reakciju tla pH 6,6 – 7,6, ali dobro uspijeva i na tlima kisele reakcije do pH 4,5. Optimalan rok sjetve je pri kraju kolovoza i početkom rujna, odnosno oko 25. kolovoza do 5. rujna. Sije se sijačicama u redove na dubini 1 – 2 cm i međurednom razmaku od oko 20 – 25 cm. Problem pri žetvi je u tome što uljana repica nejednolično i dugo dozrijeva, a zrele komuške lako pucaju i sjeme se osipa. Žetva treba započeti kada se lišće suši, stabljika mijenja boju u žućkastu, a komuške poprimaju žutosmeđu boju i pucaju. Da bi se izbjegli gubici, provodi se desikacija 7 do 10 dana prije žetve. Desikacija se provodi totalnim herbicidima kako bi se prekinula vegetacija, izjednačila zrioba, smanjilo pucanje komuški te olakšala i ubrzala žetva. Desikacija je dakle proces gubljenja vode iz svježih, zelenih dijelova biljke. Nakon žetve sjeme uvijek ima više vode, pa ga treba sušiti na manje od 8 % vode, da bi se moglo čuvati.

Repičino ulje je bogato mononezasićenim masnim kiselinama, baš kao i maslinovo ulje, a sadrži najmanje zasićenih masnih kiselina u odnosu na druga ulja. Repičino ulje (Low-eruka) ulje je vrlo zdravo i ima mnoge prednosti jer sadrži nisku razinu zasićenih kiselina i eruka kiseline, visoki udio oleinske kiseline i povoljni omjer linolne i linolenske kiseline. Ono je dobar izvor omega-3 masnih kiselina i dobar je izvor fitosterola (Gunstone, 2004).

2. GLAVNI DIO

2.1. BILJNA ULJA

U sjemenu nekih biljaka može se nalaziti i do 70% masti, a gotovo sve biljke u svom sjemenu sadrže tragove ulja i masti. Sirovina koja se koristi za dobivanje ulja mora ispuniti sljedeće uvjete:

- a) Mora imati minimalan udio ulja koji omogućava ekonomski racionalno izdvajanje ulja
- b) Biljka mora biti pogodna za masovnu proizvodnju

Iznimke su moguće samo onda kada ulje ima specifične karakteristike, a nema drugog prirodnog izvora ulja s tim karakteristikama. Broj sirovina koje se koriste za proizvodnju ulja je velik, a mnoge od njih su ograničenog, regionalnog karaktera.

Sirovine za proizvodnju biljnih ulja mogu se podijeliti na:

- Biljke uljarice – suncokret, uljana repica, maslina, uljana palma
- Sekundarne uljarske sirovine:
 - soja koja je proteinska sirovina,
 - lan, pamuk, konoplja kao tekstilne biljke,
 - klice kukuruza i pšenice kao sporedni proizvodi kod proizvodnje brašna i škroba.
- dijelovi biljke koji se koriste za proizvodnju ulja:
 - sjemenke (suncokret, uljana repica, soja, lan, pamuk, konoplja),
 - plodovi (maslina, uljana palma),
 - dijelovi ploda (kopa kokosovog oraha),
 - dijelovi sjemenki (klice).

Po kemijskom sastavu biljna ulja su trigliceridi. To su esteri različitih masnih kiselina i trovalentnog alkohola glicerola. Trigliceridi mogu biti jednostavni i mješoviti. Kod jednostavnih triglicerida sve tri masne kiseline su jednake, a kod mješovitih su različite. Osim masnih kiselina i glicerola u sastav biljnih ulja ulaze i različiti negliceridni sastojci (1 – 2%)

Masne kiseline su dugolančane molekule koje na jednom kraju imaju karboksilnu skupinu (-COOH), a na drugom metilnu skupinu (-CH₃). Razlikuju se zasićene, nezasićene, cis, trans, slobodne i hidroksi masne kiseline. Fizikalna svojstva masnih kiselina ovise o duljini lanca, stupnju nezasićenosti i razgranatosti lanca. Kiseline koje imaju kratak lanac

su tekućine oštrog mirisa topljive u vodi, a što je lanac kiseline veći raste i talište, a topljivost u vodi se smanjuje. Nezasićene masne kiseline i one s razgranatim lancem imaju niže talište. Masne kiseline koje najčešće dolaze u prirodi su palmitinska i stearinska (zasićene) te oleinska (nezasićena).

Svojstva triglicerida ovise o sastavu masnih kiselina, a najviše o duljini lanca i broju dvostrukih veza, tj. o tome da li su prisutne masne kiseline zasićene ili nezasićene.

U *negliceridne sastojke* ubrajaju se: karotenoidi, tokoferoli, steroli, liposolubilni vitamini (A, D, E), voskovi, pigmenti, fosfolipidi (fosfatidi) i tragovi metala. Negliceridi kao što su karotenoidi i liposolubilni vitamini su vrlo poželjni sastojci biljnih ulja i tijekom procesa rafinacije moraju se maksimalno sačuvati. Suprotno tome tragovi metala, voskovi i fosfolipidi su vrlo nepoželjni sastojci ulja i tijekom rafinacije se moraju maksimalno ukloniti dok su steroli neutralni negliceridni sastojci (Rac, 1964.).

2.2. TEHNOLOŠKI PROCES PROIZVODNJE RAFINIRANOG REPIČINOG ULJA

2.2.1. SJEMENKE ULJANE REPICE

Plod repice je mahuna u kojoj broj sjemenki varira od 10 do 40, zavisno od vrste i klimatskih uvjeta. Sjeme repice je loptastog oblika, tamnosmeđe ili crne boje, promjera 1.5-2.5 mm. Udio jezgre u sjemenu je 82%, a ljuske (sjemenjače) oko 18.

Tablica 1. Osnovni kemijski sastav zrna uljane repice

Komponenta	Vrijednost (%) *	Interval variranja (%SM) **
<i>Ulje</i>		
-cijelo sjeme	39	38-52
-jezgra	-	50-60
-ljuska	-	12-13
<i>Proteini</i>		
-cijelo sjeme	22	17-28
-jezgra	-	20-22
-ljuska	-	15-17
<i>Sirova celuloza, cijelo sjeme</i>	5	6.5-7.5
<i>Voda</i>	9	-
<i>Pepeo</i>	5	-
<i>Bezazotne ekstraktivne materije</i>	20	-

* Bockisch, 1998.

** Karlović, 1996. (Dimić, 2005.)

Kod određivanja upotrebne vrijednosti uljane repice mora se voditi računa o:

- sastavu ne nutritivnih dijelova sjemena
- sastavu masnih kiselina ulja

Sjemenke repice sadrže i nepoželjne sastojke, specifičnu grupu sumpornih spojeva-glukozinolati, od kojih je danas poznato više od 150 vrsta. Proizvodi enzimske degradacije glukozinolata, zbog svoje veće ili manje toksičnosti, čine sačmu uljane repice gorkom, neukusnom, pa čak i opasnom po zdravlje životinja (Marinković, 2002.). Nakon izdvajanja ulja iz sjemena glukozinolati se koncentriraju u sačmi ili pogači.

Ulje uljane repice karakterističnih sorti sadrži i preko 40% eruka kiseline. To je mononezasićena masna kiselina za koju je utvrđeno da ima štetne učinke na ljudsko zdravlje. Izaživa upalu srčanog mišića i odlaganje masti u srčanom mišiću. Zbog toga je ulje repice sa

eruka kiselinom isključeno iz prehrane, a selekcijom su stvorene sorte repice koje daju ulje sa niskim sadržajem ove kiseline, tzv. Zero „0“ sorte, imena *Canola*. Ulje ovih sorti repice sadrži maksimalno 2% eruka kiseline.

Osim smanjenja sadržaja eruka kiseline, intenzivno se radilo i na smanjenju sadržaja glukozinolata u sjemenu repice. Nove sorte sa nižim sadržajem eruka kiseline i niskim sadržajem glukozinolata nose oznake „00“ sorte. Tendencija je da se sadržaj glukozinolata smanji ispod 20 $\mu\text{mol/g}$ sjemena, odnosno, oko 0.13% sumpora na zraku suho sjeme (Bockisch, 1998.).

2.2.2. PRIPREMA SIROVINE ZA PRERADU

2.2.2.1. Čišćenje sjemenki

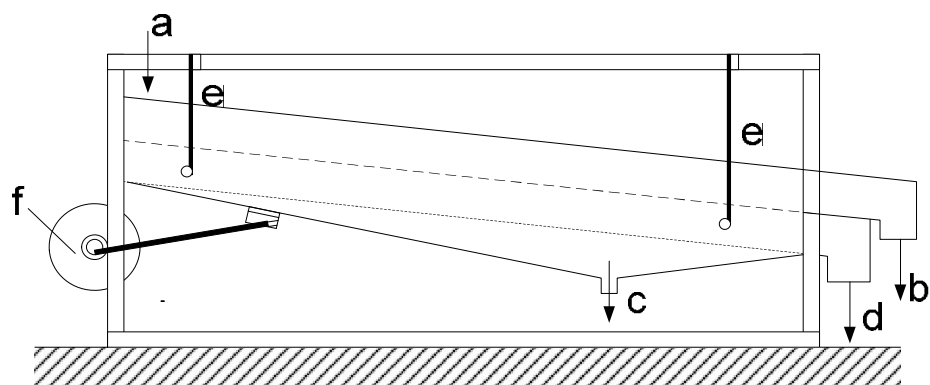
Odmah po dolasku sirovine u tvornicu obavlja se proces čišćenja sjemenki pri kojem se odstranjuju sve primjese i nečistoće kao što su strane sjemenke, grudice zemlje i kamenčići. Razdvajanje se može provesti prema sljedećim principima:

- na bazi razlike u veličini sjemenki i nečistoća
- na bazi različitih aerodinamičkih svojstava sjemenki i nečistoća
- prema obliku
- na bazi magnetizma
- mehaničkim odvajanjem sitnih nečistoća s površine pranjem ili četkanjem
- na bazi različite specifične težine (flotacija)

Postupci koji se zasnivaju na ovim principima: prosijavanje i rešetanje, provjetravanje, sortiranje, propuštanje preko magneta, pranje, četkanje i flotacija; a za svaku od njih postoje zasebni uređaji (Rac, 1964.).

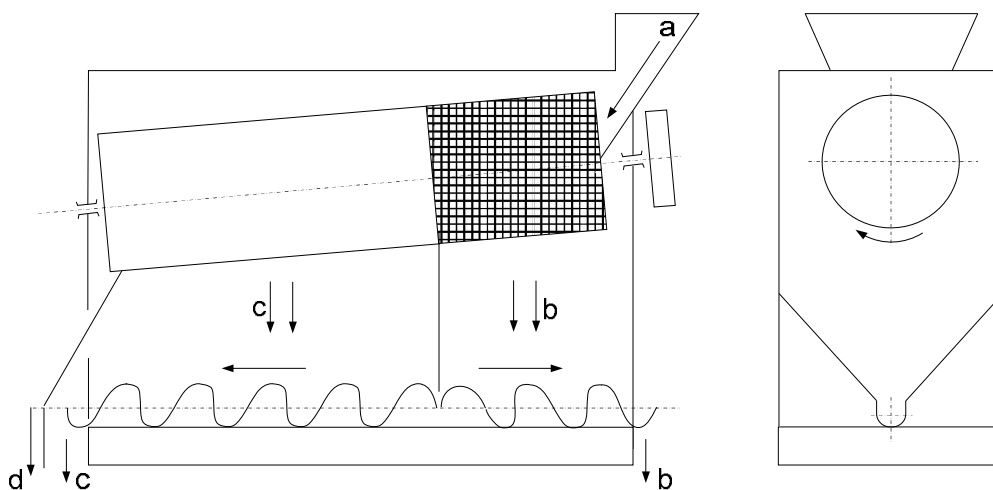
Prosijevanje i rešetanje

Za čišćenje prosijavanjem koriste se dva tipa uređaja: ravna i okrugla sita. Kada je riječ o ravnim sitima ona mogu biti izvedena na dva načina. Prvi način je taj da su sita postavljena po veličini jedno iznad drugog, sjemenke će proći kroz gornje grubo sito, a na donjem situ se prosijavaju finije nečistoće. Drugi način je taj da su sita postavljena jedno do drugog, sjemenke će najprije doći na gusto sito gdje se prosijava fina nečistoća, a zatim ide na grubo sito kroz koje propada, a zadržavaju se grube nečistoće.



Slika 2. Shema ravnih sita: nečisto sjeme (a), grube nečistoće (b), fine nečistoće(c), očišćeno sjeme (d), ekscentar (f)

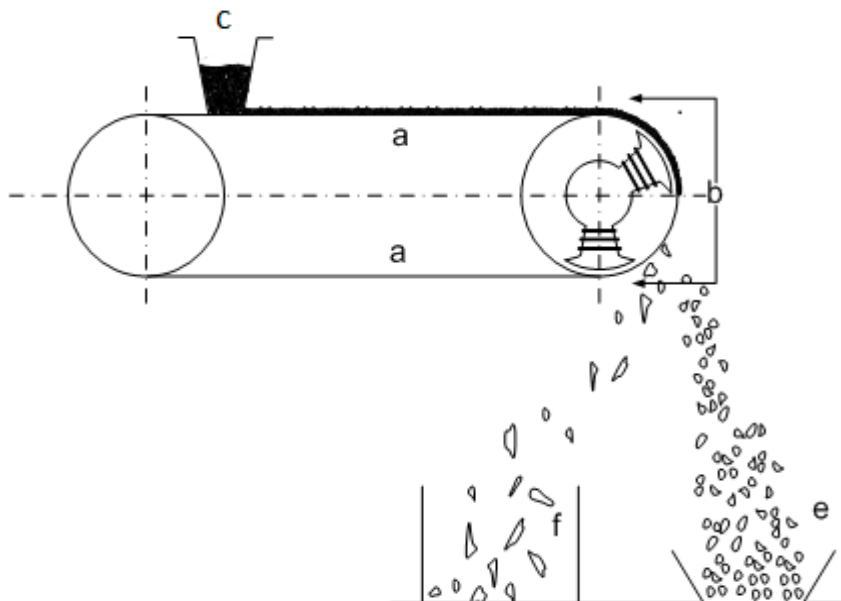
Okrugla se sita rotiraju, pri čemu sjeme prvo dolazi na fino sito, a zatim na grubo. Ova izvedba sita se često upotrebljava za prosijavanje materijala radi ujednačavanja meljave (iza mljevenja pogače ili sačme).



Slika 3. Shema okruglog sita: ulaz sjemena (a), prašina (b), očišćeno sjeme (c), grube nečistoće (d)

Propuštanje preko magneta

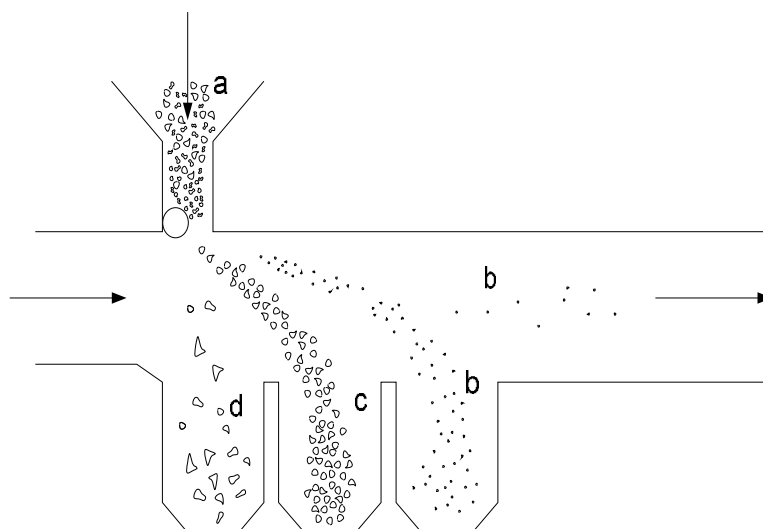
Elektromagneti, koji su postavljeni u pogonsku remenicu transportne trake, privlače metalne primjese na transportnu traku i zadržavaju ih sve dok ona ne izađe iz magnetskog polja, a sjemenke uljarice odvajaju se ranije (Swern, 1972.).



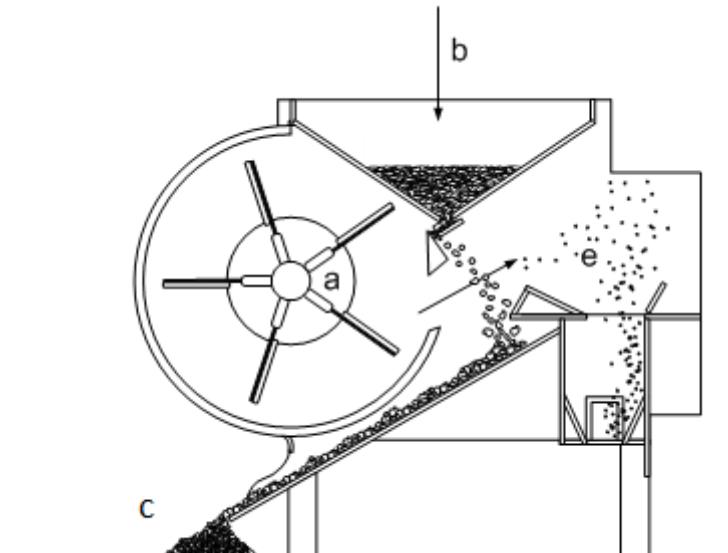
Slika 4. Shema rada čistilice s elektromagnetom: vrpca (a), magnetsko polje (b), onečišćeno sjeme (c), čisto sjeme (e), metalne primjese (f)

Provjetravanje

Zbog svojih različitih aerodinamičkih svojstava nečistoće se iz sjemena mogu odvojiti i strujom zraka.



Slika 5. Shema čišćenja provjetravanjem: nečisto sjeme (a), prašina (b), očišćeno sjeme (c), grube nečistoće (d)



Slika 6. Shema vjetrenjače: ventilator (a), lijevak (b),
čisto jedro sjeme (c), prašina (e)

Čistilice koje se koriste u industrijskim pogonima nazivaju se *aspiratori*. To su uređaji čiji rad se temelji na kombinaciji prosijavanja i provjetravanja. U njima se odvajaju grube i fine primjese od sjemena. Primjese koje su u sjemenu prisutne mogu se podijeliti na one organskog podrijetla, koje čine oko 90% nečistoća i one anorganskog podrijetla, koje čine oko 10% nečistoća.

Organske nečistoće potječu od drugih biljaka koje su se tijekom žetve našle na polju, ali isto tako i od same stabljike i lista uljane repice. Vrlo je bitno ukloniti ovu vrstu nečistoća kako bi sušenje sjemenki bilo što efikasnije, tj. kako se energija sušenja ne bi trošila na uklanjanje vlage iz nečistoća nego samo na uklanjanje vlage iz sjemena uljane repice.

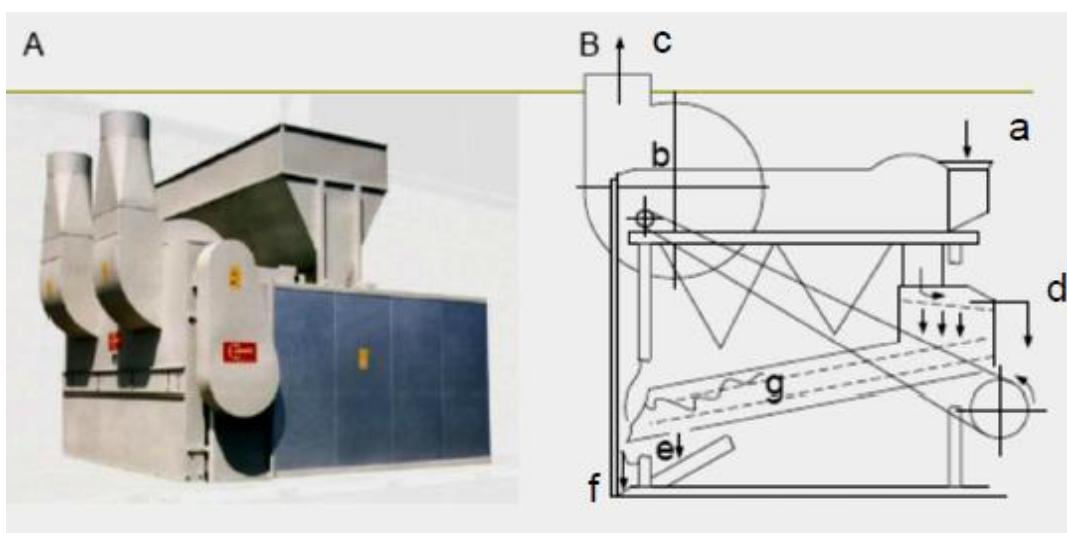
Anorganske nečistoće potječu od zemljišta na kojem je biljka uzgajana, kamenčića, raznih metalnih dijelova, itd.

Čistilice se sastoje od dva sita. Gornje sito je grubo sa otvorima 5x10 mm, 10x15 mm, 10x20 mm, i donje fino sito sa otvorima promjera 1-3 mm. Kut pod kojim su sita postavljena mora biti manji od kuta trenja da bi došlo do klizanja zrna preko sita. Prosijavanjem materijala kroz svako sito dobiju se dvije frakcije: prijelaz i propad. Prosijavanjem na grubom situ, prijelaz su krupnije primjese, a propad čini uljana repica sa finom nečistoćom. Prosijavanjem na finom situ, prijelaz je uljana repica, a propad je prašina i sjemenke drugih biljaka.

Uljana repica na sitima se kreće:

- naprijed-natrag u pravcu nagiba, a uslijed nagiba rezultantna sila sjeme povlači naprijed,
- lijevo-desno uz kretanje naprijed - ovaj način se rijetko koristi jer je odvajanje loše i manjeg kapaciteta,
- kružno kretanje sita - dobro odvajanje i dobar kapacitet,
- vertikalno kretanje sita, gore-dolje (ne koristi se u prehrambenoj industriji).

Osim sita čistilice sadrže i uređaje za apsorpciju sjemena. Na mjestu gdje uljana repica pada na sita nalazi se apsorpcijska hauba koja je spojena s ventilatorom gdje se primjese koje su lakše od sjemenki uljane repice odvajaju u struju zraka, a u ciklonu se te primjese odvajaju od zraka. Zrak izlazi na vrhu ciklona, a nečistoća se ispušta u spremnik.



Slika 7. Čistilica za sjeme (aspirator): A) slika; B) shema: ulaz sjemena (a), ventilator (b), izlaz prašine (c), grube nečistoće (d), fine nečistoće (e), očišćeno sjeme (f), sito i rešetko (g), pogonska osovina s ekscentrima

Sortiranje sjemenki po obliku

Uređaji pomoću kojih se sjemenke sortiraju prema obliku nazivaju se *trieri*. To su cilindrični strojevi koji polako rotiraju. Na unutrašnjoj površini imaju udubljenja koja po veličini i obliku točno odgovaraju zrnu koje se želi izdvojiti. Izdvojeno zrno pada u udubine cilindra koji ih podiže, a zatim ispadaju u sabirnu pužnicu koja prolazi sredinom cilindra. Na dnu cilindra skupljaju se sjemenke koje veličinom i oblikom ne odgovaraju udubljenjima, te na izlaznom kraju cilindra ispadaju iz stroja.

Četkanje i pranje

Osim kod plodova masline, pranje sjemenki uljarica se više ne provodi. Danas se pranje provodi samo za one sjemenke koje se kao takve konzumiraju, npr. bundevine koštice i plodovi masline.

Odvajanje sjemenki flotacijom

Čišćenje na bazi razlike u specifičnoj težini pomoću razdjelne tekućine (voda ili vodena otopina soli) provodi se u *hidrociklonima* gdje specifično lakša ljuska zaostaje na površini (pliva), dok specifično teža jezgra u toj tekućini tone (Rac, 1964.).

2.2.2.2. Sušenje

Žetva uljane repice se obavlja kada je sjeme u donjim komuškama smeđe boje i tvrdo, a u srednjim počinje poprimati smeđu boju, udio zelenih sjemenki može biti između 3 - 5%. To je razdoblje od sredine do kraja lipnja i u tom periodu je vlaga sjemena najpovoljnija za žetvu, taj iznos se kreće od 10 do 15%. Da bi se sjeme moglo sačuvati potrebno ga je osušiti na manje od 8% vode.

Kako bi se zadržala kvaliteta ulja i spriječila opasnost od napada plijesni i moljaca zrna uljane repice moraju se odmah nakon žetve brzo ohladiti. Skladištenjem zrna na niskim temperaturama smanjuje se povećanje količine slobodnih masnih kiselina u raspuknutim zrnima te se sprječava razvoj plijesni i moljaca.

Pri sušenju uljane repice temperatura zraka ne smije prijeći više od 70°C ako zrnje sadržava više od 12,5% vlage i 80°C ako je u zrnju manje od 12.5% vlage. Temperatura zraka se mora smanjiti za 10°C ako se za vrijeme sušenja zrna ne miješaju. U skladištu uljana repica ne smije prijeći polovicu vlage kod žitarica, zato se skladišti kod 7.5% do 8% vlage.

Kod sušenja uljarica prirodno sušenje (na suncu, provjetravanjem) traje vremenski dulje, za razliku od sušenja pri povišenim temperaturama ili u vakuumu. Zbog toga se te metode u praksi najčešće primjenjuju. Prema načinu dovođenja i predaje topline materijalu koji se suši postoje četiri načina sušenja: kondukcijom, konvekcijom, zračenjem i strujom visoke frekvencije (ne primjenjuje se za sušenje uljarica). Sušenje konvekcijom je najčešći način sušenja u industriji ulja. Topli zrak se indirektno zagrije parom koja prolazi kroz grijače

ili toplinom zraka dobivenom sagorijevanjem plina. Tada topli zrak služi i kao nosač vlage, a ne samo za prijenos topline. Kondukcija se manje koristi za sušenje sjemena uljarica, više se koristi kod tehnološkog procesa prerade (pripreme materijala za prešanje, tostiranje, itd.). Sušenje radijacijom se rijetko koristi zbog visoke cijene struje.

Sušenje može biti šaržno ili kontinuirano. U industriji ulja se koristi isključivo kontinuirano sušenje. S obzirom na smjer kretanja uljarice i medija kojim se suše razlikuje se: istosmjerno, protustrujno i unakrsno sušenje (Swern, 1972.).

Kod sušenja uljarica bitno je razlikovati pojmove *kritična vlaga*, *skladišna vlaga* i *ravnotežna vlaga*. Kritična vlaga je granica udjela vode koja ukazuje prijelaz sjemenja iz stanja abioze u stanje intenzivnije razgradnje. Skladišna vlaga je za oko 2% niža od kritične vlage te omogućava skladištenje kroz duži period, a da ne dođe do kvarenja sjemena. Ravnotežna vlaga predstavlja izjednačenje parcijalnih tlakova pare na površini sjemena i parcijalnog tlaka pare u zraku, a ovisi o relativnoj vlažnosti zraka, odnosno o temperaturi. Kod sušenja uljarica razlikuje se faza konstantne brzine sušenja i jedna ili više faza padajuće brzine sušenja.

Sušare u uljarskoj industriji mogu se podijeliti na: protočne sušare (za sve vrste sjemenki, princip sušenja je kondukcija i konvekcija), sušare s rotirajućim valjkom (princip sušenja je konvekcija, a primjena za maslinovu kominu i bučine koštice), koritaste sušare (princip sušenja je kondukcija, a primjena za kukuruznu klicu, pogače, sačme), te vakuum sušare (kondukcija).

2.2.2.3. Skladištenje

Skladišta za uljarske sirovine se dijele na privremena i stalna. U privremenim skladištima sirovine se zadržavaju kratko vrijeme, jer su to skladišta otvorenog tipa kojima pristup imaju štetočine te dolazi do kontaminacije sirovine i neželjenih promjena. Takva skladišta su nadstrešnice i jame.

Stalna skladišta mogu biti podna i silosi. Podna skladišta upotrebljavaju se za sve vrste sirovina u rasutom stanju ili u vrećama. Silosi su modernizirana skladišta sa stalnom kontrolom atmosfere (temperature, vlage). Važno je napomenuti da se samo osušeno i ohlađeno sjeme može skladištiti duže vrijeme.

Silosu su sladišta koja imaju veći broj ćelija i posjeduju transportne uređaje smještene u strojnom kućištu. Osim toga silosi sadrže i aspiracijske uređaje koji uklanjaju opasnost od eksplozije, što predstavlja najveću opasnost u ovakvim skladištima. Oni izdvajaju nastalu prašinu kako ne bi došlo do zagađenja okoline. Ćelije silosa mogu biti od metala, armiranog betona i cigle, a prema obliku dna razlikuju se ćelije sa ravnim dnom i ćelije sa konusnim dnom. U ćelijama sa ravnim dnom otvor za pražnjenje najčešće se nalazi na sredini ćelije što nije praktično jer zaostaje puno sjemena i potrebno je više rada da bi se ćelija očistila. S druge strane konusne ćelije su puno praktičnije jer se prazne gravitacijom i sjeme ne zaostaje.

Uređaji za mjerenje temperature bitan su dio svake ćelije silosa. Ovisno o širini ćelije postoji jedna ili više termovješalica koje na određenom razmaku imaju senzore za mjerenje temperature (npr. ćelije visoke 30 m imaju na jednoj termovješalici 10 senzora). Temperatura u silosima se mora pratiti svakodnevno jer svaka promjena temperature ukazuje na to da se sa uskladištenom sirovinom događa nešto što nije uobičajeno. Na osnovi promjene temperature provodi se eleviranje uljarice – prebacivanje iz jedne ćelije u drugu, a može se provoditi preko prečistača ili mimo prečistača. Ovim postupkom provodi se i provjetravanje uljarice. U svrhu smanjenja temperature u silosima postoje i ćelije koje su opremljene uređajima za hlađenje zrakom koji smanjuje temperaturu uljarice.

Samozagrijavanje uljane repice predstavlja velik problem prilikom skladištenja. Do samozagrijavanja može doći ako sušenje nije obavljeno na zadanu vlagu, kao posljedica ulaska uljane repice sa višom vlagom u silos (nedozrele sjemenke) ili ako su sjemenke oštećene ili oljuštene. Toplina sjemenki nastaje kao rezultat rada svih živih komponenata, samih sjemenki, primjesa i mikroorganizama koje dođu sa sjemenkama kao i prisutnih insekata. Razgradnja rezervnih tvari u sjemenkama kao i razmnožavanje mikroorganizama postaje intenzivnije svakim povišenjem temperature. Pri uobičajenim uvjetima čuvanja sjemenki, smatra se da 60% nastale topline potječe od mikroorganizama. Temperature 40-50°C izuzetno su povoljne za njihov razvoj. Mikroorganizmi brzo napadaju oljuštene i oštećene sjemenke jer je jezgra bogata uljem, proteinima i drugim tvarima pogodnim za njihov rast. Dolazi do promjene boje jezgre i promjene organoleptičkih svojstva sjemena, koje postaju neprikladne za daljnju proizvodnju. Isto tako održavanje konstantne

temperature skladišta vrlo je bitno zbog djelovanja enzima lipaze koji je aktivan kod porasta temperature, a ima važnu ulogu u razgradnji triglicerida i porast kiselosti ulja.

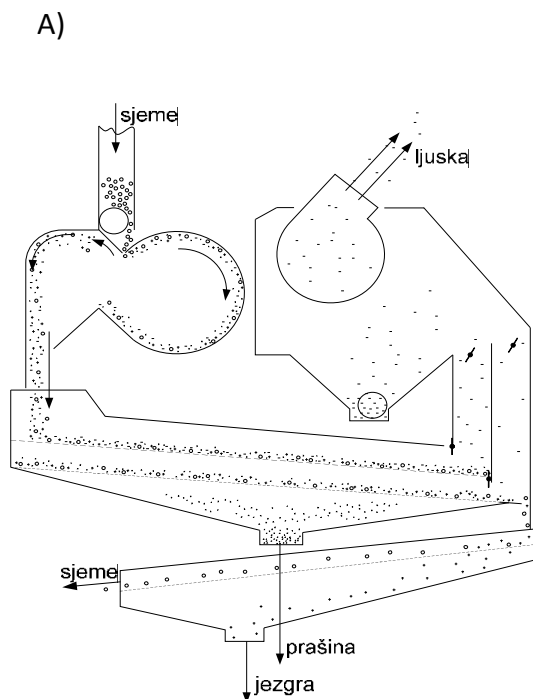
2.2.2.4. Ljuštenje

Cilj ljuštenja je da se sa sjemenki uljarica skine tvrda ljuska koja je siromašna uljem, a bogata celulozom i hemicelulozom. Ona nema hranjivu vrijednost i smanjuje kapacitet strojeva. Odstranjivanjem ljuske, ulje jezgre postaje dostupnije i lakše se odjeljuje.

Proces ljuštenja se obavlja neposredno prije daljnje prerade uljarice jer nakon što je ljuska odvojena od jezgre na njoj ostaje tanka osjetljiva pokožica pa je sjemenka podložna kvarenju. Prije ljuštenja sjemenke je potrebno sortirati kako bi se izbjeglo lomljenje jezgre većih sjemenki ili da manje sjemenke ostanu neoljuštene.

Uljana repica se iz silosa transportnim uređajima kao što su trake, elevatori i transportne cijevi transportira do ljuštilica koje odvajaju ljusku od jezgre. Ljuštilica se sastoji od bubnja s rotorom, koji je opremljen plosnatim mlatilicama koje se kreću u bubnju gdje se nalaze rebra. Sjemenke udaraju od mlatilice pri čemu im puca ljuska, a iz bubnja izlaze oljuštene jezgre pomiješane s ljuskom. Razmak između rebara i mlatilica mora biti takav da cijele sjemenke kroz njih jedva prođu i na taj način se postiže pucanje ljuske. Odjeljivanje jezgre od ljuske provodi se rešetanjem, prosijavanjem i provjetravanjem.

Odvojena jezgra zatim odlazi do sita na ljuštilici gdje se odvajaju krupnije od sitnijih frakcija, a ljuska se pneumatskim transporterom transportira do kotlovnice. Nakon provedenog procesa ljuštenja, uz jezgru zaostaje 10 – 12% ljuske od ukupne količine odvojene ljuske, što olakšava cijeđenje ulja pri prešanju jer daje otpor materijalu za prešanje kako bi došlo do trenja sa stjenkama preše ili prolaz otapala kod ekstrakcije (kako bi materijal bio rastresitiji i kako bi se postigao bolji učinak ekstrakcije). Oljuštena uljana repica se pužnim transporterima i elevatorima transportira do pogona za prešanje.

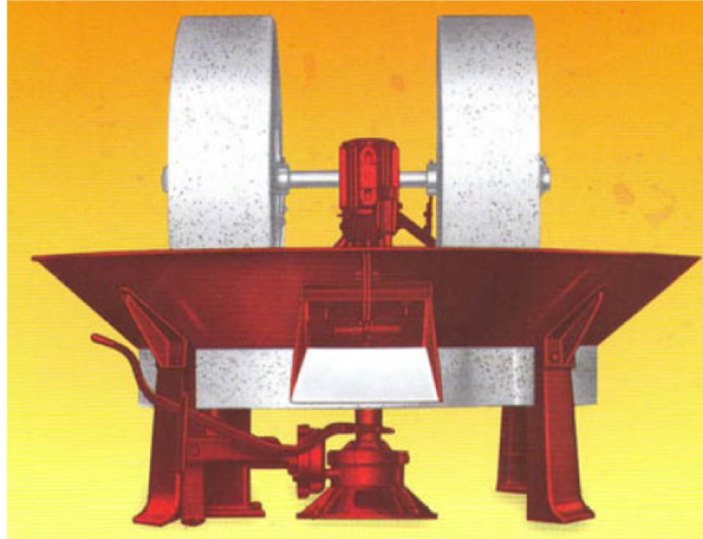


Slika 7. Ljuštilica: A) Shema odvajanja pojedinih sastojaka u ljuštilici za vrijeme ljuštenja; B) Slika

2.2.2.5. Mljevenje

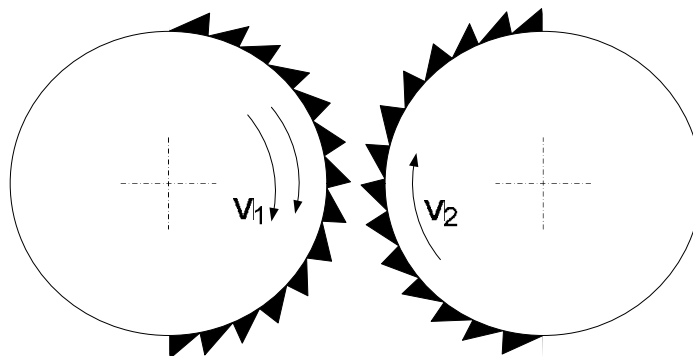
Cilj procesa mljevenja je razaranje stanica biljnog tkiva tako da se ulje lakše vadi, ali da se samo ne cijedi. Mora se mljeti do optimalne veličine čestica da se omogući lakše istjecanje ulja kod prešanja ili brža difuzija kod ekstrakcije organskim otapalima. Mora se voditi računa o tome da presitno mljevena sirovina otežava cijedenje ulja i difuziju, a bolji prolaz otapala će se postići ako se mljevenje vrši u listićima. To su razlozi zbog kojih se mljeti mora jednoliko jer se samo tako može održavati konstantan režim daljnje prerade sirovine.

Sjemenke uljarica nekad su se usitnjavale kamenim mlinovima, koje su kasnije zamijenjeni kolergangima (kotrljačama), a danas se najčešće upotrebljavaju mlinovi na valjke.



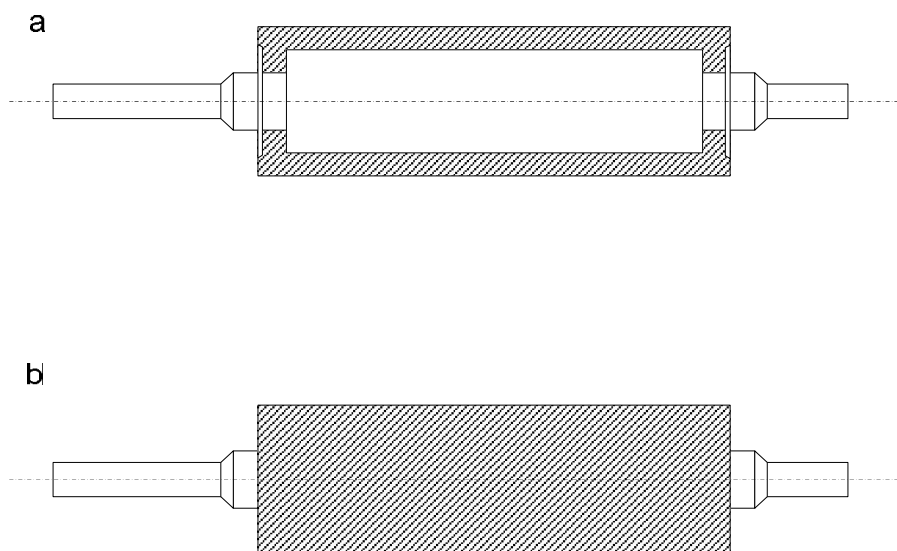
Slika 8. Kolergang - kotrljača

Ukoliko se sirovina priprema za preradu prešanjem mljevenje se provodi nazubljenim valjcima čiji zubi dezintegriraju sjemenku do određene veličine frakcija u krupici, a ukoliko se sirovina priprema za metodu ekstrakcije organskim otapalima, jezgra se melje u obliku listića uz pomoć valjaka glatkih površina, jer će otapalo lakše ulaziti u listiće i ekstrahirati ulje. Ovisno o veličini zrna koje se melje i finoći meljave usklađuje se promjer valjaka. Promjer nazubljenih valjaka iznosi najčešće 300 – 400 mm, a kod glatkih valjaka 800 – 1000 mm.



Slika 9. Položaj zubaca na valjcima

Veličina zubaca ovisi o veličini materijala koji se melje, a izražava se brojem zubaca na 1 tekući centimetar. Za sitno sjemenje upotrebljavaju se valjci s četiri do osam zubaca na 1 cm, a za grublje (npr. suncokret) s dva do četiri zupca na 1 cm (Rac, 1964.).



Slika 10. Valjak za mljevenje sjemenki uljarica: a) u presjeku, b) s ozubljenjem

Slika 11. Dvoparni mlin na valjke

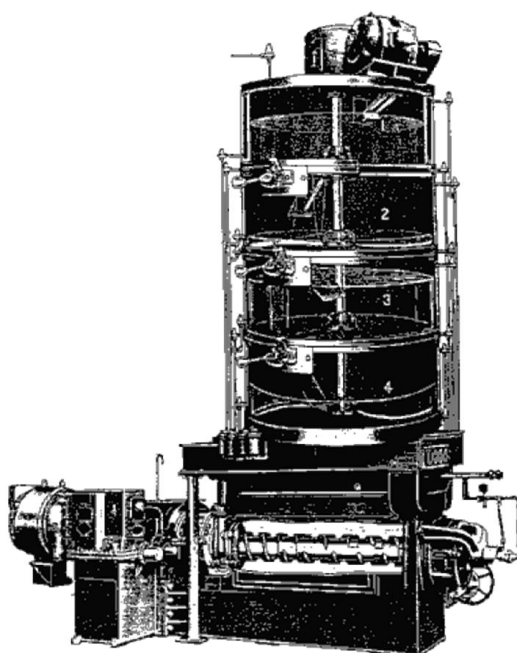
2.2.3. PROIZVODNJA SIROVOG ULJA

2.2.3.1. Metoda prešanja

Kondicioniranje

Kondicioniranje predstavlja proces obrade sirovine vlagom i toplinom što je složen hidrotermički proces. Prije prešanja samljevane sjemenke moraju se zagrijati na temperaturi 60 - 70°C uz podešavanje udjela vlage (vlaženje ili sušenje). Tijekom procesa odvijaju se značajne promjene u materijalu koje omogućavaju lakše i potpunije izdvajanje ulja tijekom prešanja ili ekstrakcije. Važni tehnološki efekti su: koagulacija proteina (bubrenje), pucanje staničnih membrana, razbijanje gelove strukture eleoplazme stanice, smanjenje viskoznosti ulja, ulje se sakuplja u kapljice i lakše cijedi. Tijekom kondicioniranja mijenjaju se i neke karakteristike materijala i pratećih supstanci, provodi se inaktivacija enzima, termički se tretira materijal i razlažu se neke prateće tvari koje smetaju pri upotrebi sačme. Proizvodnja repičinog ulja uz kondicioniranje ima bolje iskorištenje procesa i manji udjel pigmenata, no u takvom ulju je nešto izraženija autooksidacija uslijed djelovanja povećane temperature. Kondicioniranje ne utječe na bioaktivne komponente repičinog ulja.

Kondicioner je najčešće smješten iznad kontinuirane pužne preše, a svaka od njegovih etaža ima različitu temperaturu.



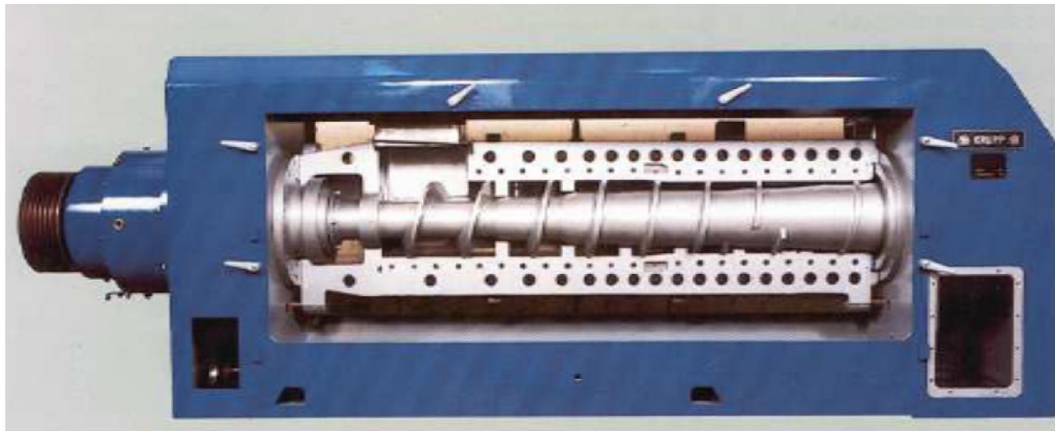
Slika 12. Kondicioner i preša

Prešanje

U industriji ulja koriste se diskontinuirane preše (proizvodnja kakao maslaca) i kontinuirane preše kod proizvodnje repičinog ulja i ulja drugih uljarica. Kontinuirane pužne preše prvi put su uvedene u Americi početkom 20. stoljeća. One u velikoj mjeri štede radnu snagu u usporedbi s hidrauličkim sustavom, mogu se prilagoditi velikom broju različitog materijala, a u najviše slučajeva daju veća iskorištenja ulja. Njihov nedostatak je velika potrošnja energije, zahtijevaju kvalificiranu radnu snagu i ne mogu se dobro podesiti za isprekidani rad.

Prešanje je postupak u kojem se u pužnim prešama pod visokim tlakom istiskuje sirovo ulje iz prethodno pripremljene sirovine. Danas se za proizvodnju hladno prešanih ulja većinom koriste kontinuirane pužne preše čiji su glavni elementi vodoravni puž koji se okreće na glavnoj osovini, koš oko puža, uređaj za punjenje i pražnjenje materijala te uređaj za reguliranje debljine isprešane pogače, zupčani prijenosnik i kućište preše. Prešanje se postiže uz pomoć pužnice koja gura sjeme u manji prostor pri čemu dolazi do porasta tlaka te na kraju do izdvajanja ulja iz sjemena. Tlak je moguće regulirati izmjenom promjera izlaznog otvora za pogaču, jer što je manji otvor postiže se veći tlak, a time i veće iskorištenje procesa. Sirovo ulje se cijedi kroz otvor cilindra i odlazi u odgovarajuću posudu. Iscijedeno sirovo ulje izlazi iz preše i dolazi na vibro sito. To je sito sa metalnim pletivom od nehrđajućeg materijala i motora sa ekscentrom. Kroz sito prolazi prešano ulje sa mikronskim talogom. Takvo ulje iz sita odlazi u rezervoar koji je opremljen miješalicom, gdje se ulje miješa kako se ne bi izdvojio neželjeni talog. Iz ovog rezervoara sirovo ulje se pumpama šalje na filtriranje. Filteri su cilindrične horizontalne posude u kojima se nalaze filterski ramovi, a sa obje strane rama se nalazi filterska mreža mikronskih otvora. Iz filtera istječe ulje u rezervoar prešanog ulja, a s vanjske strane na filteru se lijepi talog koji ujedno služi kao filter sredstvo. Uvijek postoje dva filtera koja rade naizmjenično; jedan se čisti, a drugi radi. Kod čišćenja filtera prvo je potrebno zaustaviti pumpu koja šalje ulje na filtere, zatim se uz pomoć komprimiranog zraka suši talog na filteru i filter se otvara, a talog mehanički skida. Talog se ponovno vraća u kondicioner i sa kondicioniranim materijalom dolazi u preše. Iz preše izlazi pogača koja u sebi nosi 18 – 20% ulja. Pogača se nakon prvog prešanja usitni i ponovno finalno preša kako bi se postiglo bolje iskorištenje. Također može se pogača se na izlazu iz 1.

preše samljeti na manje komade i pomoću redlera (lančasti transporter) transportirati u pogon za ekstrakciju s organskim otapalom (Hamm, 2000.).



Slika 13. Kontinuirana pužna preša

Danas se prešanje najviše primjenjuje kao predprešanje, s kojim se uklanja najveći dio ulja iz uljarice, a pogača s oko 15 – 20% ulja se dalje vodi na ekstrakciju. Isto tako predprešanjem se smanjuje veličina postrojenja za ekstrakciju. Nedostaci su veća početna cijena postrojenja, kao i veća potrebna snaga i troškovi održavanja. Završno prešanje se također primjenjuje, ali u znatno manjoj mjeri jer se količina ulja u završnoj pogači u najboljem slučaju snižava do 5%.

2.2.3.2. Ekstrakcija organskim otapalom

Općenito govoreći ekstrakcija predstavlja proces kojim se iz krutih ili tekućih smjesa izdvajaju pojedini sastojci otopljeni u nekom organskom otapalu. Ekstrakcija otapalom predstavlja najefikasniji postupak izdvajanja ulja iz bilo koje uljarske sirovine.

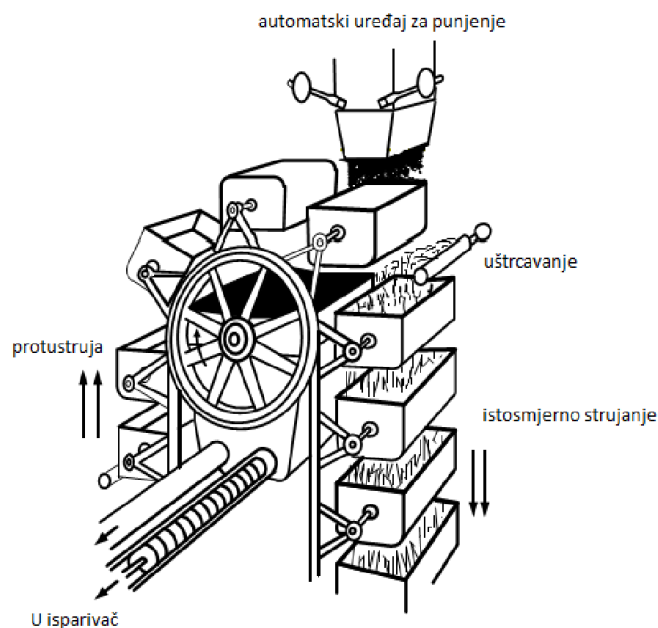
Budući da se primjenjuje određena toplinska obrada, ulje proizvedeno ekstrakcijom otapalom dobre je kvalitete, a sadržaj bjelančevina u sačmi podvrgnut je manjem štetnom utjecaju topline. S druge strane ima i nekoliko nedostataka:

- postrojenje za ekstrakciju relativno je skupo u usporedbi s drugim sistemima za vađenje ulja,
- uvijek, izuzevši kod primjene nezapaljivih otapala, postoji opasnost od vatre i eksplozije,
- sačma od materijala s niskim sadržajem ulja rado prelazi u prašnjavo stanje s popratnim problemima,

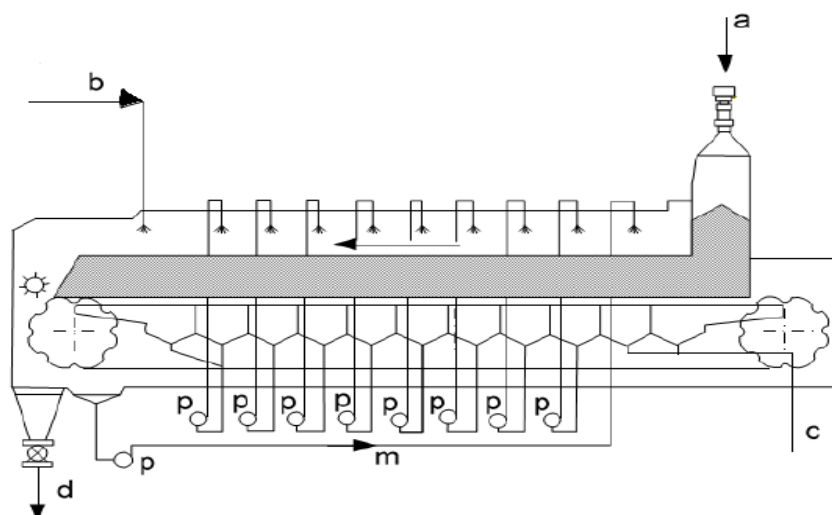
- u slučaju, npr. pamukova sjemena, negrijani listići kod direktne ekstrakcije sirovih listića mogu sadržavati tvari koje su toksične za nepreživače, a ne uklanjaju se ili se ne inaktiviraju relativno blagim postupkom pripreme, te zahtijevaju naknadnu obradu (Swern, 1972.).

Ekstrakcijski benzin i heksan su najčešća organska otapala koja se koriste za ekstrakciju ulja iz pripremljene uljarice ili iz pogače. Proces ekstrakcije ulja mora se provoditi u vakuumu, jer je heksan u određenom omjeru sa zrakom eksplozivan, pa ako dođe do pojave nadtlaka može doći do eksplozije. Smjesa 1,2 - 7,4% heksana sa zrakom je eksplozivna. Ako je udio heksana manji od 1,2% onda ga je premalo da bi došlo do eksplozije, a ako njegov udio prelazi 7,4% tada je premalo zraka.

U industriji ulja koriste se kontinuirani ekstraktori zbog većeg kapaciteta prerade. Ima više izvedbi ovakvih ekstraktora, a neki od njih su: Rotocel, Lurgi, DE Smet, Bollman, Bernardini i dr.



Slika 14. Prikaz rada ekstraktora po Bollmanu



Slika 15. Ekstraktor De Smet-ekstraktor sa trakom: ulaz materijala (a), ulaz benzina (b), izlaz miscele (c), izlaz sačme (d), pumpe za cirkulaciju (p), miscela (m), žičana traka (e)

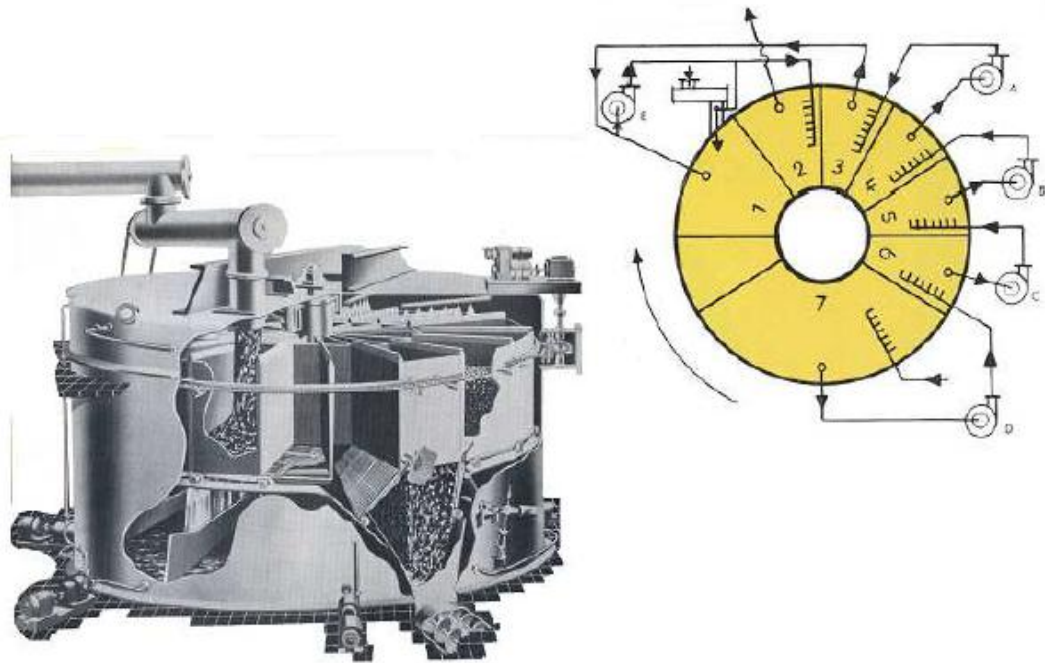
Ekstraktori mogu biti diskontinuirani, ovakva izvedba predstavlja uključivanje 6 do 10 ekstraktora u bateriju, te kontinuirani ekstraktori u kojima se odvija kontinuirani protok materijala i otapala, najčešće protustrujno. Najpoznatiji kontinuirani ekstraktori su Rotocel i De Smet.

Rotocel je jedan od ekstraktora koji se najčešće koristi u industriji ulja. U prvim izvedbama je imao 18 stanica (košara) i šest sekcija za ekstrakciju, danas se u radu nalaze ekstraktori četiri do sedam puta većeg kapaciteta. Košare su izvedene za kružno kretanje na horizontalnoj ravnini.

Smjer kretanja Rotocela je u smjeru kazaljke na satu, a u suprotnom smjeru dodaje se heksan kroz pregrijač heksana u kojemu je zagrijan na 55°C. Heksan se zagrijava jer je ekstrakcija ulja 80 - 90% na ovoj temperaturi heksana. Čisti heksan se dodaje na košaru koja se prazni sa sačmom i on ekstrahira ulje iz sačme te se pumpom prebacuje u košaru koja će doći na pražnjenje. Proces ide do prve košare u koju se ubacuju samljeveni listići ili pogača, a na nju se dodaje heksan sa najviše ekstrahiranog ulja. Heksan sa uljem se naziva miscela. Miscela prolazi kroz košare i pada u odjeljak na dnu kućišta ekstraktora, te se serijom pumpi recirkulira u protustruji s listićima.

Osnovna prednost ekstraktora s košarama jest u tome što daje vrlo čistu miscelu, koja sadrži vrlo malo mehaničkih nečistoća. Uzrok ovakvoj čistoći miscele jest u tome da se polumiscela, koja sadrži sitne mehaničke nečistoće, filtrira kroz seriju košara sa svježim

materijalom, te da u toku ekstrakcije listići miruju. Glavni im je nedostatak da postoji mogućnost stvaranja kanala za prolaz otapala kroz sjeme, kao i da neka sjemenja uljarica teže da zatvaraju prolaz otapalu i postaju nepropusna za perkolaciju. Rezultat je toga pad brzine ekstrakcije (Swern, 1972.). Da se sita ne bi zagušila ispiru se čistim heksanom.



Slika 16. Kontinuirana ekstrakcija-sustav „Rotocel“

Kako bi se odvojio heksan od ulja mora se provesti destilacija miscele. Ona se provodi u tri uparivača.

Prvi uparivač - u njega se miscela transportira pumpom. Ovdje je temperatura 80°C i na ovoj temperaturi otpari se oko 80% heksana. On se kondenzira i odlazi u rezervoar heksan-voda.

Drugi uparivač - u njemu je temperatura 105°C i tu se odvoji sav preostali heksan. Heksanske pare odlaze u drugi kondenzator, kondenziraju se i odlaze u rezervoar heksan-voda.

Treći uparivač – u njemu je temperatura 115°C . Ulje se šalje u ovaj uparivač zbog sigurnosti, da nije zaostalo heksana. Pare heksana šalju se u drugi kondenzator gdje se heksan kondenzira, a zatim odlazi u rezervoar heksan-voda. Voda je prisutna jer se dio vlage ekstrahira iz ulja, te se u rezervoaru na osnovi različite specifične težine voda ispušta jer je

teža od heksana. Zbog toga se u recirkulaciji heksan ponovno preko pregrijača šalje u Rotocel.

U Rotocelu se vakuum održava pomoću vakuum pumpe koja sa vrha Rotocela izvlači heksanske pare koje idu u uređaj gdje se adsorbiraju na adsorpcijsko ulje koje se dalje šalje na zagrijavanje, gdje heksanske pare idu u hladnjak, a iz hladnjaka u rezervoar heksan-voda. Odvojeno ulje od heksana zove se ekstrahirano ulje ili sirovo ulje.

U sačmi koja izlazi iz Rotocela nalazi se 25 – 35% heksana koji je proveo ekstrakciju ulja iz listića ili pogače. Heksan se iz sačme uklanja postupkom koji se naziva isparavanje otapala. Ovaj proces provodi se u uređaju koji ima pet etaža. Svaka od etaža ima mješač i otvor kroz koji sačma propada na sljedeću etažu. Sačma se zagrijava u tosteru s indirektnom i direktnom parom da bi se otpario heksan iz sačme. Temperatura sačme na izlasku iz tostera je 105°C, a heksan isparava na 64°C. Heksanske pare sa vrha tostera vode se u kondenzator gdje se kondenziraju i odvede u rezervoar voda – heksan.

2.2.4. RAFINACIJA SIROVOG REPIČINOG ULJA

Cilj rafinacije je uklanjanje sastojaka koji umanjuju senzorska svojstva i održivost ulja. Ovi nepoželjni sastojci su različitog podrijetla i mogu biti:

- sastojci topljivi u ulju i svojstveni za to ulje (proteini, fosfolipidi, steroli, pigmenti, sumporni spojevi, itd.),
- razgradni produkti koji nastaju još u zrnu ili tijekom skladištenja sjemena (slobodne masne kiseline, peroksidi, ketoni, aldehidi, fosfolipidi, itd.),
- ostatak kemikalija dodanih za vrijeme rasta biljke i tijekom prerade, razgradni produkti i derivati tih kemikalija, onečišćenja iz opreme ili iz drugih ulja (pesticidi, otapala, tragovi metala, sapuni, fosfatna kiselina, limunska kiselina, itd.),
- djelomično se uklanjaju i vrijedni sastojci iz sirovog ulja (vitamini, provitamini, antioksidansi i dr.),
- važno je proces rafinacije voditi što kraće vrijeme, pri što nižoj temperaturi i kod visokog vakuuma (Rade i sur., 2001.).

2.2.4.1. Degumiranje (predrafinacija) ulja

Degumiranje je postupak kojim se iz sirovog ulja uklanjaju fosfolipidi, proteini, lipoproteini i druge tvari tzv. „sluzi“ ili „sluzne tvari“, ali bez značajnog smanjenja kiselosti ulja.

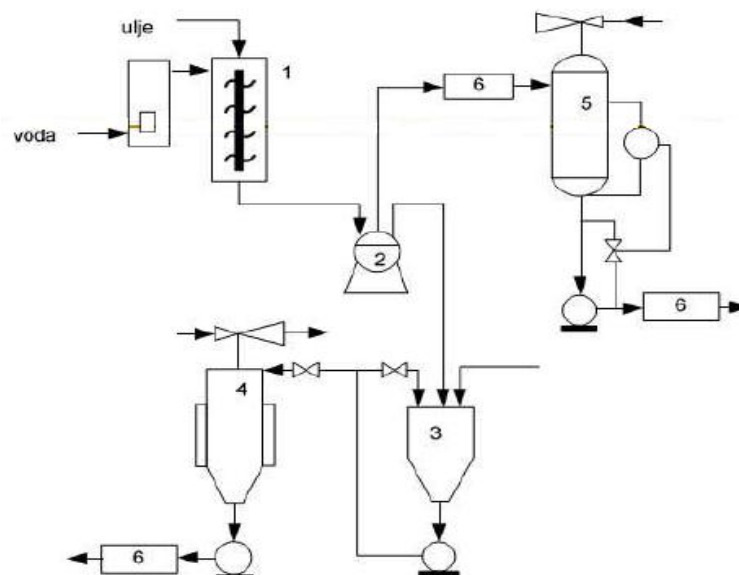
To su spojevi koji:

- stvaraju teškoće zbog taloženja,
- zbog emulgatorskih svojstava uzrokuju visoke rafinacijske gubitke,
- kod povišene temperature u pojedinim fazama rafinacije došlo bi do njihove,
- razgradnje i nastajanja nepoželjnih produkata koji mijenjaju okus, miris i boju ulja.

Degumiranjem se iz izdvojenog fosfolipidnog taloga proizvodi lecitin, uglavnom iz sojinog ulja.

Osnovni principi na kojima se bazira realizacija predrafinacije biljnih ulja su:

1. Formiranje miscela fosfolipida u nepolarnom otapalu
2. Brza hidratacija fosfolipida na višim temperaturama
3. Spora hidratacija fosfolipida na nižim temperaturama
4. Konverzija netopljivih fosfolipida djelovanjem kiselina i praćena neutralizacijom



Slika 17. Degumiranje ulja i dobivanje lecitina: mješać (1), separator (2), spremnik za talog (3), tankoslojni sušionik (4), sušionik za degumirano ulje (5), izmjenjivač toplote (6)

Predrafinacija vodom

Glavni razlog predrafinacije sirovog ulja vodom je dobivanje ulja koje ne formira talog tijekom skladištenja i transporta u rezervoarima i cisternama, a zadovoljava komercijalne zahtjeve po pitanju maksimalnog udjela fosfora (iz fosfolipida).

U procesu predrafinacije vodom hidratibilno fosfolipidi vežu vodu i aglomeriraju se kao fosfolipidna faza. Tako formirani fosfolipidi mogu imati i visok sadržaj tvari koje nisu otopljene u heksanu.

Sirovo ulje prvo se zagrije na 70 -90°C i nakon toga se uz intenzivno miješanje dodaje 2 -3% vruće vode (primjenjuje se i grijanje ulja direktnom parom). Kao pravilo se uzima da se dodaje onoliko vode koliko ima hidratibilnih fosfolipida jer se 50%-tna smjesa fosfolipida i vode dobro odvaja. Miješanje mora biti intenzivno i nakon oko 30 minuta kontakta centrifugiranjem se odvajaju fosfolipidi od ulja. Nakon toga slijedi sušenje ulja i ono je poslije spremno za transport (Vrbaški, 2007.).

Predrafinacija kiselinama

Ovo je proces u kojem se pored vode za hidrataciju koristi i kiselina. Kiselina koja se koristi mora biti jaka i dodaje se u određenoj koncentraciji jer mora moći razdvojiti komplekse dvovalentnih metalnih iona sa fosfolipidima. Da bi oni bili topljivi moraju biti u disociranom stanju pa je zbog toga važan dodatak vode.

Zbog udjela kiselina s kojima se provodi predrafinacija kao i zbog izmjena u sastavu fosfolipida, fosfolipidi nastali ovim procesom nisu za daljnju preradu. Predrafinacija kiselinama daje niži udio fosfolipida u ulju. To je jedna od posljedica razdvajanja kompleksa fosfolipida sa dvovalentnim ionima metala, a time se smanjuje i količina zemlje potrebna za bijeljenje.

Jedna od varijanti predrafinacije sa kiselinom je proces Super deguminacija tvrtke Unilever po kojem se sirovo ulje prvo zagrije na 70°C, doda se modificirani lecitin ulju (nije obavezno) i zatim se ulje miješa s jakom otopinom limunske kiseline. Nakon određenog vremena djelovanje limunske kiseline na sirovo ulje, slijedi hlađenje smjese na temperaturu ispod 40°C i tek tada se dodaje voda, a ostavlja se tri sata i daje mogućnost nastajanja tekućih kristala fosfolipida u uvjetima ovako snižene temperature. Razdvajanje od ulja ide

preko centrifuga, a kako je pri 40°C viskoznost ulja velika, ulje se neposredno prije ulaska u centrifugu dogrijava (Gunstone, 2002.).

Kisela rafinacija

Predstavlja međuprocen između predrafinacije kiselinama i alkalne rafinacije. Netopljivi fosfolipidi razlažu se djelovanjem jake kiseline koja daje komplekse sa dvovalentnim metalnim ionima (uglavnom Ca i Mg). Nakon toga pokreće se disocijacija fosfolipida lužinom (NaOH). Tu je važno da se količina unesene lužine odmjeri tako da se obavi samo parcijalna neutralizacija kiseline koja je prethodno unesena da obavi predrafinaciju, a da se udio masnih kiselina ulja ne mijenja, odnosno da nema nastajanja sapuna masnih kiselina.

Suha predrafinacija

Ovaj postupak je razvijen kao adsorpcijska priprema nekih ulja za fizikalnu rafinaciju. Prvo se kiselinom razdvaja fosfolipidni kompleks sa dvovalentnim ionima, a zatim se unosi adsorbens koji na sebe veže kiselinu kojom je provedena predrafinacija, fosfolipide i prateće tvari. Nakon toga adsorbens se odvaja filtracijom. Kao adsorbensi može se koristiti zemlja za bijeljenje ili aktivni ugljen.

Kako bi se smanjio gubitak ulja sa upotrijebljenom zemljom filteri se mogu provjetravati sa vodenom parom. Realni gubitak ulja se dobije tako da se Karl Fisher metodom odredi voda, spaljivanjem sadržaj zemlje, a iz razlike količina ulja.

Predrafinacija u misceli

U ovom se postupku miscela, umjesto sirova ulja, miješa s otopinom kaustične sode, da se neutraliziraju slobodne masne kiseline, koaguliraju fosfatidi i da se ukloni jedan dio obojenih tvari. Visokobrzinske centrifuge odvajaju rafiniranu miscelu od saponice. Miscela se zatim kontinuirano opere vodom prije nego što se otpari otapalo heksan, radi dobivanja žutog neutralnog ulja. (Swern, 1972.) Ovim postupkom umanjuju se gubici neutralizacije, dobije se bolja boja ulja i izbjegne se ispiranje ulja.

2.2.4.2. Neutralizacija ulja

Hidroliza triglicerida događa se kod sjemenki nakon žetve zbog lipolitičkih procesa (enzimi, bakterije). Ovome treba dodati i kemijske procese hidrolize i autooksidacije koji također daju slobodne masne kiseline.

Neutralizacijom se iz sirovog ulja uklanjaju slobodne masne kiseline koje su nastale hidrolizom triacilglicerola, obično još u samom sjemenu. Kiselost ulja, koja je rezultat hidrolize triacilglicerola može se izraziti kao: kiselinski broj, kiselinski stupanj, udjel (%) slobodnih masnih kiselina (SMK). *Kiselinski broj* označava mg KOH potrebne za neutralizaciju slobodnih masnih kiselina u 1 g ulja ili masti. *Kiselinski stupanj* označava ml otopine natrij-hidroksida $c=1\text{mol/L}$ koji su potrebni za neutralizaciju slobodnih masnih kiselina u 100 g ulja ili masti. *Udio slobodnih masnih kiselina* (SMK) predstavlja maseni udio slobodnih masnih kiselina izražen kao % masne kiseline koja je "dominantna" u analiziranom ulju. Za najveći broj ulja se izražava kao % oleinske kiseline ($M = 282$), a za ulje kokosa i palminih koštica (s velikim udjelom laurinske kiseline) izražava se kao % laurinske kiseline ($M = 200$). Svi ovi podaci dobivaju se istim postupkom određivanja i mogu se preračunavati jedan u drugog.

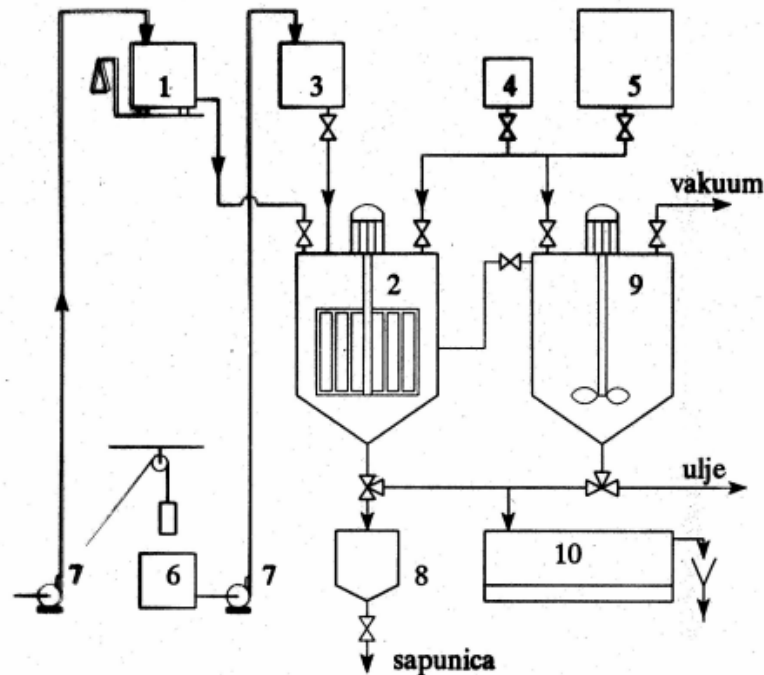
Neutralizacija se može provesti:

- Lužinom - natrijevom, kalijevom ili sodom
- Destilacijom slobodnih masnih kiselina
- Esterifikacijom slobodnih masnih kiselina dodatkom glicerola
- Ekstrakcijom sa selektivnim otapalima

Lužina, npr. NaOH ne izdvaja iz sirovog ulja samo slobodne masne kiseline nego i druge prirodne sastojke ulja (lipokrome, sluzne tvari, fosfolipide, aromatične tvari, itd.). Osim toga ona osapunjuje trigliceride masnih kiselina. Koja lužina će se koristiti u postupku ovisi od udjela slobodnih masnih kiselina u uljima. Ako je udio SMK veći koriste se jake lužine, a ako je manji slabe lužine.

Postupak neutralizacije može biti: diskontinuirani kojeg karakterizira dodatak 5-15% vodena otopina NaOH u ulje; stvaranje sapuna; uklanjanje saponice; pranje vodom; sušenje u vacuumu

i kontinuirani postupak koji se provodi pomoću centrifugalnih separatora.



Slika 18. Shema neutralizacije kotlovskim postupkom: sirovo ulje (1), neutralizator (2), otopina lužine (3), otopina soli (4), topla voda (5), priprema lužine (6), pumpe (7), sapunica (8), kotao za pranje (9), odvajanje ulja od vode (10)

2.2.4.3. Bijeljenje (dekolorizacija) ulja

Bijeljenje je proces koji se provodi kako bi se iz sirovog ulja uklonile određene primjese koje negativno utječu na okus, ali i zbog poboljšanja boje ulja, kako bi se dobila boja koju zahtjeva potrošač. Isto tako uklanjaju se i tvari koje negativno utječu na prodajnu vrijednost ulja, ali i tvari koje utječu na oksidacijsku razgradnju ulja zbog svog prooksidacijskog djelovanja. Dakle, iz ulja se procesom bijeljenja uklanjaju pigmenti, fosfolipidi, tragovi metala, preostali sapuni i drugi nepoželjni sastojci, ali i korisni sastojci kao što su vitamini i antioksidansi.

U procesu bijeljenja sirovo ulje se miješa sa površinski aktivnim tvarima koje adsorbiraju nepoželjne primjese, nakon čega slijedi filtracija kojom se iz ulja uklanja iskorišteni adsorbens i dobiva tražena boja ulja.

Sredstva za bijeljenje mogu biti:

- prirodno aktivne zemlje – zbog svoje velike površine već u prirodnom stanju posjeduju moć izbjeljivanja. To su alumosilikati: bentonit, atapulgit, montmorilonit i dr.
- Aktivirane zemlje – aktivnije od prirodno aktivnih zemalja i primjenjuju se zbog veće adsorpcijske površine. Dobivaju se složenim kemijskim procesom s mineralnim kiselinama, uglavnom iz bentonita.
- Aktivni ugljen i neki drugi adsorbensi.

Uspješnost procesa bijeljenja ovisi o vrsti i količini adsorbensa (0,3 - 3%), vremenu kontakta (5 – 40min), temperaturi (80 -120°C) te o vlažnosti zemlje (9 – 12%).

Nepoželjne reakcije do kojih može doći tijekom procesa bijeljenja su: hidroliza triglicerida, oksidacija ulja, izomerizacija (trans masne kiseline, dieni i trieni).

2.2.4.4. Vinterizacija

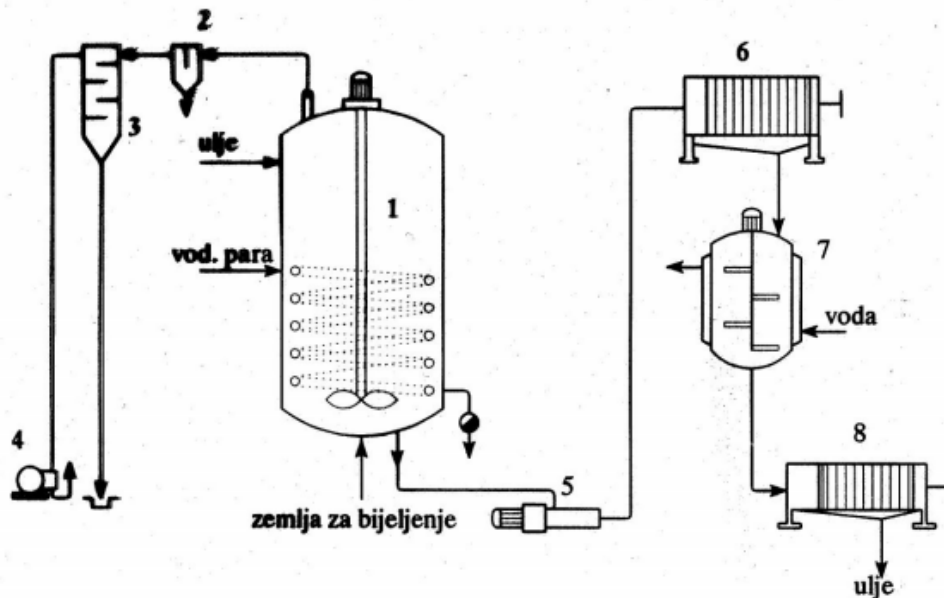
Vinterizacija je proces kojim se iz sirovog ulja izdvajaju trigliceridi više točke topljenja i voskovi. To je proces u kojem se sirovo ulje polako hladi na temperaturu između 8 - 12°C, no odabir temperature ovisi o karakteristikama svakog ulja. Tijekom hlađenja dolazi do kristalizacije i taloženja voskova i triglicerida sa zasićenim masnim kiselinama. Nakon taloženja ulje se filtrira te nastaje bistro ulje. Vinterizacijom se sprječava zamućivanje i skrutnjavanje ulja na niskim temperaturama, no istovremeno se iz biljnih ulja uklanjaju tvari koje su nam korisne.

Vinterizacija je u nekim slučajevima nužna samo radi poboljšavanja izgleda ulja jer se kod nekih biljnih ulja na temperaturi hladnjaka izdvajaju voskovi i trigliceridi viših temperatura topljenja, ulje se zamućuje i to kvari izgled, a kod kupaca ostavlja dojam da s uljem nešto nije u redu, a kod rada s takvim uljem postoje teškoće s izlivanjem.

Temperatura vinterizacije ovisi o namjeni ulja. Trebaju se istaložiti sve komponente koje bi se mogle istaložiti kasnije na temperaturama skladištenja.

Vinterizacija se može provesti samo za ulja koja su u tekućem stanju na temperaturi hladnjaka. Može se provesti šaržno što podrazumjeva držanje ulja u hladnjaku određeni broj

sati nakon čega se ta šarža podvrgava filtraciji. Osim ovog načina može se provesti i kontinuirana vinterizacija kod koje se sirovo ulje prvo pothlađuje u izmjenjivačima topline u suprotnom smjeru sa hladnim uljem koje napušta vinterizaciju, a nakon tog slijedi hlađenje koje traje četiri do osam sati kroz hladnjak i rezervoar. Nakon hlađenja slijedi faza mirovanja koja također traje četiri do osam sati i u njoj se odvija kristalizacija ulja.



Slika 19. Tehnološka shema procesa bijeljenja i vinterizacije: uređaj za bijeljenje i sušenje (1), hvatač kapi (2), barometrički kondenzator (3), pumpa (4,5), filter preša (6), uređaj za hlađenje ulja (7), filter preša (8)

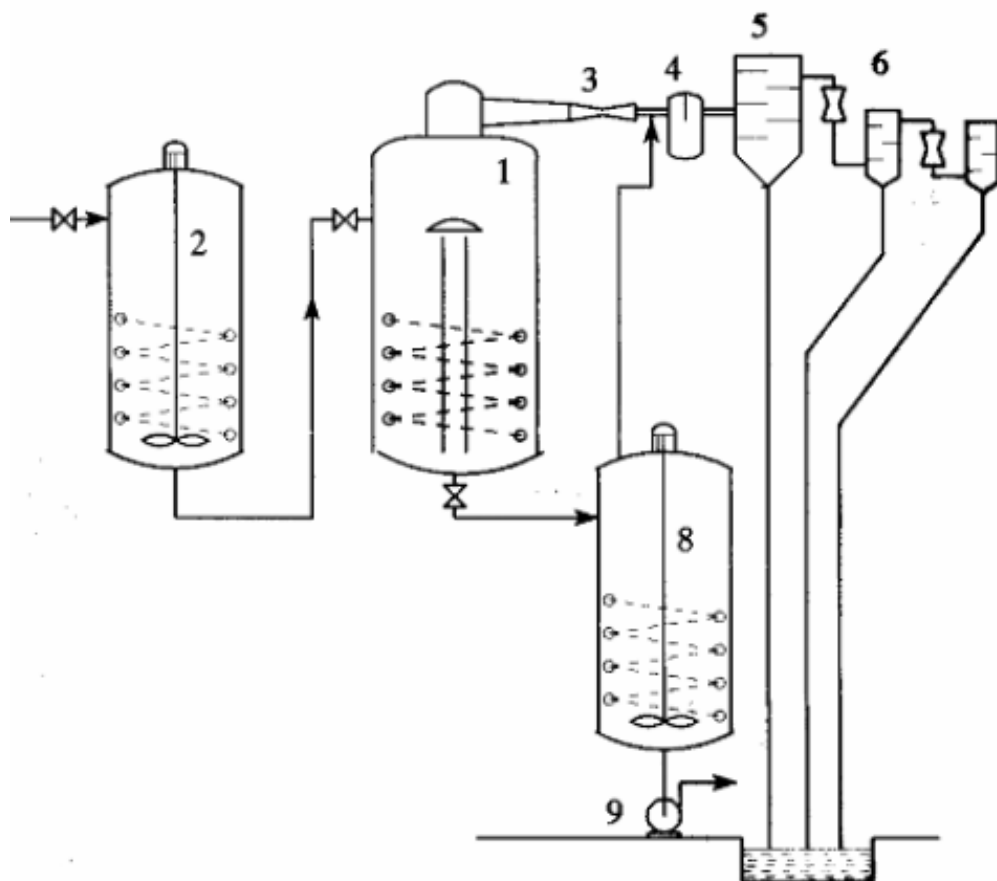
2.2.4.5. Dezodorizacija ulja

Dezodoriziranje je proces destilacije pod sniženim tlakom i visokom temperaturom vodene pare. U sirovo ulje se pod niskim tlakom (2-6 mbar) upuhuje vodena para temperature 180-235 °C. Koriste se visoke temperature radi povećanja hlapljivosti spojeva koji se uklanjaju, a niski tlakovi kako bi se spriječila oksidacija ulja i hidroliza ulja vodenom parom. Provodi se u vremenu od 40 do 60 min. Ovim procesom se uklanjaju tvari koje daju neugodan miris biljnim uljima poput aldehida i ketona, stoga su rafinirana ulja neutralnog mirisa. Ove komponente mogu nastati tijekom skladištenja ili transporta ulja. Dakle, dezodorizacijom se iz sirovog ulja uklanjaju hlapljivi sastojci: ugljikovodici, aldehidi, ketoni, laktoni, slobodne masne kiseline. Dezodorizacija je kritičan proces u kojem mogu nastati ozbiljne kemijske promjene poput cis-trans izomerizacije i nastajanje trans-nezasićenih

masnih kiselina koje su štetne po zdravlje ljudi. Zbog toga postoje limiti koja temperatura mora biti primijenjena. Usprkos tome, neka ulja ne mogu biti podvrgnuta ovom procesu poput pamukovog ulja koje intenzivno tamni u procesu dezodoriziranja.

Danas se proces dezodorizacije najčešće provodi na polukontinuiranim uređajima gdje se propuhivanje vodene pare provodi u nizu etaža pa se može ići na niže visine ulja. Ovo je bitno jer je tijekom procesa potrebno osigurati što bliži kontakt ulja i vodene pare.

Odmah nakon postupka dezodorizacije ulje se mora ohladiti, prvo u samom dezodorizatoru pod vakuumom (da se izbjegne reakcija ulja s kisikom iz zraka), a završno hlađenje se provodi u posebnim hladionicama. Nakon hlađenje ulje se ponovno filtrira primjenom komornih filter preša ili na slojnim filterima i ovako dobiveno bistro rafinirano ulje ide na punjenje i skladištenje.



Slika 20. Shema kotlovskeg postrojenja za dezodorizaciju: dezodorizator (1), predgrijač ulja (2), termokompresor (3), hvatač kapi (4), barometrički kondenzator (5), sustav termokompresora i barometričkih kondenzatora (6), hladionik (8), pumpa (9)

3. ZAKLJUČAK

Osnovni preduvjet proizvodnje kvalitetnog rafiniranog ili hladno prešanog repičinog ulja je odabir kvalitetne sirovine (sjemenke uljane repice). Također, na kvalitetu ulja utječe i dobra priprema sirovine prije proizvodnje sirovog ulja prešanjem ili ekstrakcijom s organskim otapalom (heksan, ekstrakcijski benzin).

Kod proizvodnje hladno prešanog repičinog ulja koristi se kontinuirana pužna preša s parametrima prešanja kojim bi se dobilo što veće iskorištenje ulja iz sjemenke repice. Proizvodnja rafiniranog repičinog ulja treba se provoditi kod određenih tehnoloških parametara pojedinih faza procesa rafinacije sirovog ulja kako bi se sačuvali poželjni negliceridni sastojci i osigurala dobra kvaliteta i oksidacijska stabilnost ovog ulja.

4. LITERATURA

- Bockisch M., *Fats and oils handbook*, AOCS Press, Champaign, Illinois 1998.
- Dimić E., *Hladno ceđena ulja*, Tehnološki fakultet, Novi Sad, 2005.
- Gunstone F. D., *Rapeseed and Canola oil*, Blackwell CRC Press, 2004.
- Gustone F. D., *Vegetable Oils in Food Technology Composition, Properties and Users*, Blackwell Publishing CRC Press, 2002.
- Hamm W., R. J. Hamilton, *Edible Oil Processing*, Sheffield Academic Press, CRC Press, 2000.
- Karlović Đ., N. Andrić, *Kontrola kvaliteta semena uljarica*, Tehnološki fakultet, Novi Sad, Savezni zavod za standardizaciju-Beograd 1996.
- Marinković R., D. Škorić, Z. Sakač, A. Marjanović-Jeromela, *Varijabilnost sadržaja ukuplih glukozinolata u različitim tipovima ozime uljane repice (B. napus ssp. Oleifera)*, 43. Savjetovanje industrije ulja: Proizvodnja i prerada uljarica, Zbornik radova, Budva, 2002.
- Rac M.: *Ulja i masti (Sirovine, kemija i tehnologija ulja i masti)*, Beograd, 1964.
- Rade D., Mokrovčak Ž., Štrucelj D.: *Priručnik za vježbe iz kemije i tehnologije lipida*, Deurieux, Zagreb, 2001.
- Shahidi F.: *Bailey's Industrial Oil and Fat Products: Volume 2, Sixth Edition, Volume 5, Edible Oil & Fat Products Processing Technologies*, Wiley Interscience, Canada, 2005.
- Swern D.: *Industrijski proizvodi ulja i masti po Baileyju*, Znanje, Zagreb, 1972.
- Pravilnik o kakvoći stočne hrane, (NN 26/1998) na snazi od 5.3.1998.
- Vrbaški Ž., *Studija – Razvoj tehnologije ulja*, 1997.
- <http://www.agroklub.com/sortna-lista/uljarice-predivo-bilje/uljana-repica-77/>
- <http://www.savjetodavna.hr/adminmax/publikacije/uljanarepica.pdf>
- http://studenti.ptfos.hr/Preddiplomski_studij/Tehnologija_prerade_sirovina_biljnog_podrijetla_II/BILJNA%20ULJA/PredOSIJEK-3-2012%20%5bNa%C4%8Din%20kompatibilnosti%5d.pdf