

Utjecaj promjene testnih parametara na rezultate ispitivanja reološkog profila pšeničnog brašna pomoću Brabenderovog GlutoPeak-a

Hajek, Dora

Master's thesis / Diplomski rad

2014

Degree Grantor / Ustanova koja je dodijelila akademski / stručni stupanj: **Josip Juraj Strossmayer University of Osijek, FACULTY OF FOOD TECHNOLOGY / Sveučilište Josipa Jurja Strossmayera u Osijeku, Prehrambeno-tehnološki fakultet Osijek**

Permanent link / Trajna poveznica: <https://urn.nsk.hr/urn:nbn:hr:109:026426>

Rights / Prava: [In copyright](#) / [Zaštićeno autorskim pravom](#).

Download date / Datum preuzimanja: **2025-01-15**

REPOZITORIJ

PTFS

PREHRAMBENO-TEHNOLOŠKI FAKULTET OSIJEK

dabar
DIGITALNI AKADEMSKI ARHIVI I REPOZITORIJI

Repository / Repozitorij:

[Repository of the Faculty of Food Technology Osijek](#)



**SVEUČILIŠTE JOSIPA JURJA STROSSMAYERA U OSIJEKU
PREHRAMBENO-TEHNOLOŠKI FAKULTET OSIJEK**

Dora Hajek

**UTJECAJ PROMJENE TESTNIH PARAMETARA NA
REZULTATE ISPITIVANJA REOLOŠKOG PROFILA
PŠENIČNOG BRAŠNA POMOĆU BRABENDEROVOG
GLUTOPEAK-A**

DIPLOMSKI RAD

Osijek, srpanj, 2014.

TEMELJNA DOKUMENTACIJSKA KARTICA

DIPLOMSKI RAD

Sveučilište Josipa Jurja Strossmayera u Osijeku
Prehrambeno-tehnološki fakultet Osijek
Zavod za prehrambene tehnologije
Katedra za tehnologije prerade žitarica
Franje Kuhača 20, 31000 Osijek, Hrvatska

Znanstveno područje: Biotehničke znanosti
Znanstveno polje: Prehrambena tehnologija
Nastavni predmet: Tehnologija proizvodnje i prerade brašna
Tema rada je prihvaćena na IX. sjednici Fakultetskog vijeća Prehrambeno-tehnološkog fakulteta Osijek održanoj 18.06.2014.
Mentor: *izv. prof. dr. sc. Marko Jukić*

UTJECAJ PROMJENE TESTNIH PARAMETARA NA REZULTATE ISPITIVANJA REOLOŠKOG PROFILA PŠENIČNOG BRAŠNA POMOĆU BRABENDEROVOG GLUTOPEAK-A

Dora Hajek, 176/DI

Sažetak:

U radu je ispitivan utjecaj promjene temperature mjerenja i brzine miješanja na rezultate dobivene Brabender-ovim GlutoPeak-om, te su dobiveni rezultati uspoređeni s rezultatima mjerenja na farinografu, ekstenzografu i rezultatima fizikalno-kemijskih analiza. Istraživanja su provedena na sedamnaest vrsta brašna ozime pšenice s područja Osijeka i Zagreba. Mjerenja su provedena pri 35 °C i 2750 o/min, 45 °C i 2750 o./min, 35 °C i 2000 o/min i 45 °C i 2000 o/min.

Utvrđena je statistički značajna korelacija između rezultata GlutoPeak-a i većine ispitivanih parametara. Iz dobivenih rezultata može se zaključiti da postoji statistički značajna korelacija između vremena do postizanja maksimuma na GlutoPeaku i udjela proteina, udjela vlažnog i suhog glutena i sedimentacijske vrijednosti naročito uporabom režima ispitivanja pri 35 °C i 2750 o/min. Također, dobivene korelacije ukazuju da se pri 45 °C i 2750 o/min dobiju rezultati koji najbolje koreliraju s farinografskim i ekstenzografskim parametrima te se upravo ovaj režim ispitivanja može preporučiti za provođenje analiza pomoću GlutoPeak-a.

Ključne riječi: gluten, GlutoPeak, farinograf, ekstenzograf, fizikalno-kemijska svojstva

Rad sadrži: 37 stranica
11 slika
16 tablica
14 literaturnih referenci

Jezik izvornika: hrvatski

Sastav Povjerenstva za obranu:

- | | |
|--|---------------|
| 1. izv. prof. dr. sc. <i>Daliborka Koceva Komlenić</i> | predsjednik |
| 2. izv. prof. dr. sc. <i>Marko Jukić</i> | član-mentor |
| 3. izv. prof. dr. sc. <i>Jurislav Babić</i> | član |
| 4. doc. dr. sc. <i>Anita Pichler</i> | zamjena člana |

Datum obrane: 22. srpnja 2014.

Rad je u tiskanom i elektroničkom (pdf format) obliku pohranjen u Knjižnici Prehrambeno-tehnološkog fakulteta Osijek, Franje Kuhača 20, Osijek.

BASIC DOCUMENTATION CARD

GRADUATE THESIS

University Josip Juraj Strossmayer in Osijek
Faculty of Food Technology Osijek
Department of Food Technology
Sub - department of grain processing technologies
Franje Kuhača 20, HR-31000 Osijek, Croatia

Scientific area: Biotechnical sciences
Scientific field: Food technology
Course title: Technology of Flour Production and Processing
Thesis subject was approved by the Faculty Council of the Faculty of Food Technology at its session no. IX held on June 20, 2014.
Mentor: Marko Jukić, PhD, associate prof.

EFFECT OF ALTERATION OF TEST PARAMETERS ON THE RESULTS OF THE EXAMINATION OF WHEAT FLOUR'S RHEOLOGICAL PROFILE BY BRABENDER'S GLUTOPEAK

Dora Hajek 176/DI

Summary:

The aim of this work was to explore the effect of changes in temperature and stirring speed on the results obtained by Brabender's GlutoPeak. Obtained results are compared with the results of measurements on the farinograph, extensograph and the results of physico-chemical analysis. Investigations were carried out on seventeen samples of winter wheat flour from Osijek and Zagreb region. Measurements were carried out at 35 °C and 2750 rpm, 45 °C and 2750 rpm, 35 °C and 2000 rpm and 45 °C and 2000 rpm.

There was a statistically significant correlation between the results obtained by GlutoPeak and most of the examined parameters. It can be concluded that there is a statistically significant correlation between the peak maximum time and protein content, wet and dry gluten content and sedimentation value using a particular regime of testing at 35 °C and 2750 rpm. Also, the obtained results indicate that measurement at 45 °C and 2750 rpm provide the best correlations with the farinograph and extensographic parameters and this test regime can be recommended to carry out analysis using a GlutoPeak.

Key words: gluten, GlutoPeak, farinograph, extensograph, physic-chemical characteristics

Thesis contains: 37 pages
11 figures
16 tables
14 references

Original in: Croatian

Defense committee:

- | | |
|--|--------------|
| 1. <i>Daliborka Koceva-Komlenić</i> , PhD, associate prof. | chair person |
| 2. <i>Marko Jukić</i> , PhD, associate prof. | supervisor |
| 3. <i>Jurislav Babić</i> , PhD, associate prof. | member |
| 4. <i>Anita Pichler</i> , PhD, assistant prof. | stand-in |

Defense date: July 22, 2014.

Printed and electronic (pdf format) version of thesis is deposited in Library of the Faculty of Food Technology Osijek, Franje Kuhača 20, Osijek.

SADRŽAJ

1. Uvod	1
2. Teorijski dio	2
2.1. Sastav pšeničnog brašna	2
2.1.1. Glavni sastojci brašna	3
2.2. Faktori kvalitete brašna	6
2.2.1. Količina vlažnog glutena	6
2.2.2. Kakvoća glutena	8
2.2.3. Sposobnost razgradnje škroba	9
2.2.4. Sposobnost želatinizacije	9
2.2.5. Sedimentacijska vrijednost brašna (po Zeleny-u)	10
2.2.6. Staklavost zrna	10
2.2.7. Nasipna gustoća ili hektolitarska masa	10
2.2.8. Masa 1000 zrna	10
2.2.9. Sposobnost zadržavanja plinova	11
2.2.10. Boja brašna i sposobnost tamnjenja tijekom pečenja	11
2.3. Uređaji za određivanje svojstava glutena	11
2.3.1. Farinograf	11
2.3.2. Ekstenzograf	13
2.3.3. GlutoPeak	13
3. Eksperimentalni dio	Hiba! A könyvjelző nem létezik. 15
3.1. Zadatak	15
3.2. Materijali	15
3.3. Metode	15
3.3.1. Određivanje udjela vlage u uzorcima na PFEUFFER HE 50	15
3.3.2. Mjerenje na farinografu	16
3.3.3. Mjerenje na ekstenzografu	16
3.3.4. Određivanje sedimentacijske vrijednosti po Zeleny-u	16
3.3.5. Određivanje vlažnog i suhog glutena	17
3.3.6. Mjerenje na Glutopeak-u	17
4. Rezultati	20
5. Rasprava	22
6. Zaključci	35
7. Literatura	36

1. UVOD

Čovjek već odavno koristi pšenicu i pšenično brašno za svoju prehranu. Pšenični kruh i ostali pekarski proizvodi od pšeničnog brašna čine bazu svakodnevne prehrane i pekarska industrija je važan segment prehrambene industrije na cijelom svijetu. Za dobivanje proizvoda dobre kvalitete i koji je privlačan kupcima, potrebno je dobro poznavati kakvoću i svojstva brašna kako bi mogli postići poželjna svojstva proizvoda. Kakvoća i ponašanje brašna su određena fizikalnim i kemijskim svojstvima brašna, te mjerenjem tih svojstava može se odrediti da li ispitivano brašno odgovara nekoj namjeni ili ne.

Na tržištu se nalazi niz uređaja za testiranja brašna. Najznačajniji su farinograf, ekstenzograf, alveograf, uređaj za mjerenje broja padanja, amilograf, miksograf i uređaj za određivanje sedimentacijske vrijednosti. Postoje i noviji uređaji koji mjere više svojstva ili daju dodatne informacije, takvi su uređaji Brabender-ov mikro-viskoamilograf, Chopin mixolab, Glutomatic, analizator texture, Brabender-ov maturograf, uređaj za ispitivanje tijesta tijekom pečenja, Brabender-ov GlutoPeak i dr. Brabender-ovi uređaji su veoma rašireni na tržištu.

U ovom radu su prikazani rezultati mjerenja s Brabender-ovom GlutoPeak-om na nekoliko uzoraka brašna ozimih pšenica s područja Osijeka i Zagreba. GlutoPeak je uređaj koji mjeri otpor miješenju suspenzije brašna i vode tijekom agregacije glutena. Na taj način je moguće dobiti informacije o kvaliteti glutena u uzorcima brašna tijekom kratkog vremena.

2.TEORIJSKI DIO

2.1. SASTAV PŠENIČNOG BRAŠNA

Sastav pšeničnog brašna ovisi o vrsti samljevene pšenice, uvjetima uzgoja i postupcima mljevenja. Količina sastojaka u pšeničnom brašnu najčešće varira u sljedećim granicama:

Tablica 1 Sadržaj pojedinih komponenata u pšeničnim brašnima (Đaković, Lj., 1980.)

Vlažni gluten	30-35%
Bjelančevine	9-15%
Škrob	64-74%
Topljivi šećeri	2-4%
Celuloza	0,1-2%
Pentozani	1-5%
Lipidi	1,5-2,5%
Pepeo	0,4%
Vlaga	13-14%

Osim navedenih, pšenično brašno sadrži još vitamine B₁, B₂, B₃, E i provitamin A, te enzime proteaze, lipaze, oksidaze i dr. Na sastav brašna ima veliki utjecaj stupanj izmeljavanja što je prikazano u **Tablici 2**.

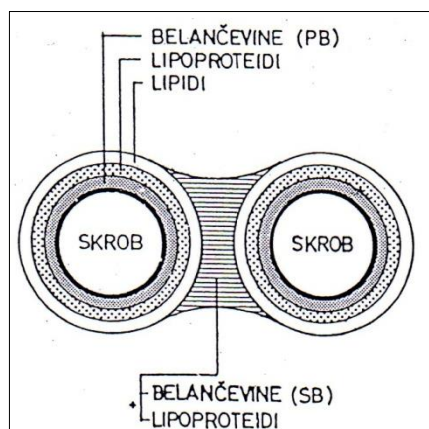
Tablica 2 Kemijski sastav brašna u zavisnosti od izmeljavanja (Ugarčić-Hardi, Ž., 2007.)

Osnovni sastojci	% izmeljavanja			
	50	70	80	94-100
Pepeo	0,46	0,62	0,80	1,7
Bjelančevine	10,7	12,2	13,0	13,5
Masti	1,1	1,5	1,8	2,3
Celuloza	0,1	0,2	0,3	2,1
Škrob i šećeri	84,0	81,0	81,0	73,0

Brašna koja sadrže manje količine pepela imaju svjetliju boju i količina proteina je manja u njima, ali ove su bjelančevine najčešće kvalitetnije i daju gluten bolje kvalitete. U takvim brašnima je manja i količina proteolitičkih enzima, te su pogodna za dobivanje tijesta dobrih tehnoloških svojstava. Povećavanjem stupnja izmeljavanja u brašnu se povećava količina bjelančevina, minerala, vitamina, masti i enzima, a količina škroba se smanjuje. Brašna s većem količinom takvih sastojaka mogu imati lošije tehnološke osobine, ali imaju veću prehrambenu vrijednost (Đaković, 1980.).

2.1.1. Glavni sastojci brašna

Glavnim sastojcima brašna smatramo one, koje određuju osobine tijesta i kvalitetu proizvoda. Ovi sastojci su proteini, škrob, lipidi i enzimi. U brašnu se mogu razlikovati čestice omotača zrna pšenice, te čestice endosperma. Čestice endosperma sastoje se od zrnaca škroba, lipida i sitnih čestica proteina. Prema Hess-u zrnca škroba su obavijena slojem proteina, a oko proteinskog sloja se nalaze lipoproteidi. Slobodni proteini se nalaze između škrobnih zrnaca. I priljubljeni i slobodni proteini imaju isti sastav i vjerojatno su oba sposobni stvarati tijesto koje je elastično i plastično. Za dobivanje tijesta normalne konzistencije brašno treba sadržavati minimalno 7,5% proteina. (Đaković, 1980.)

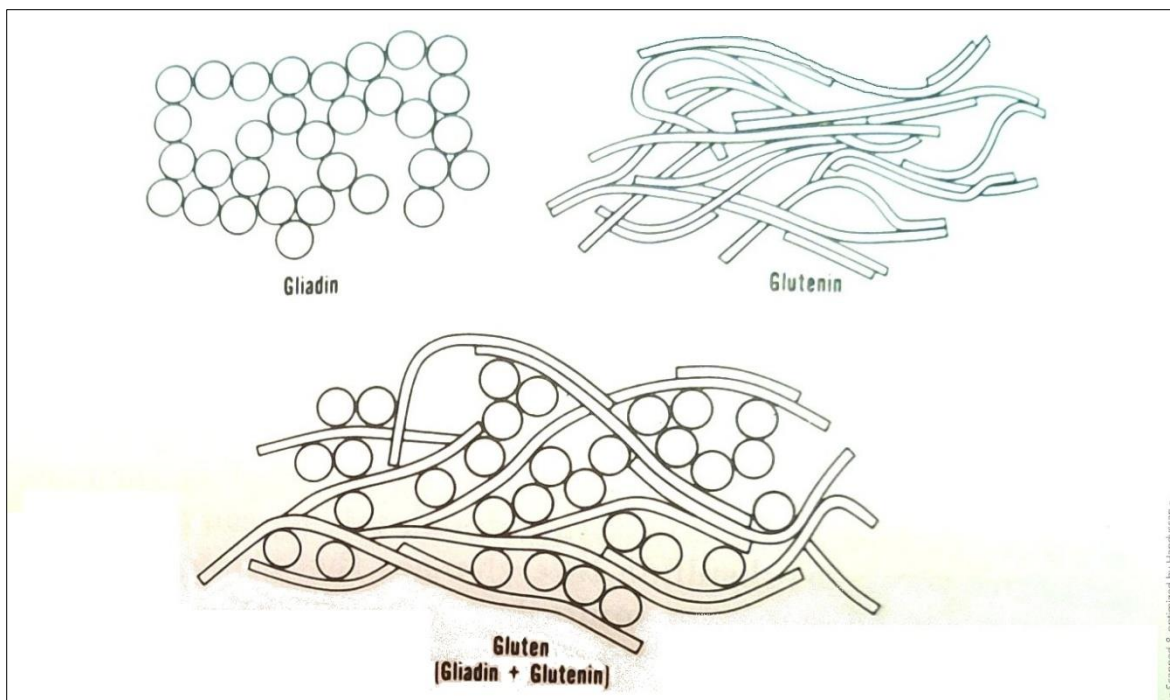


Slika 1 Shematski prikaz strukture zrnca pšeničnog brašna prema Hess-u (Đaković, Lj., 1980.)

Proteini

Od tri glavne kategorije organskih spojeva proteini su najvažniji i kemijski najslabiji (Pylar, 1988.). Proteini su organske makromolekule u brašnu koje su sastavljene od molekula aminokiselina. Neki proteini su pšeničnog brašna topljivi u vodi (oko 15%), to su albumini i globulini, a ostatak (85%) proteina nije topljiv u vodi (Đaković, 1980.). Glutelini su proteini koji nisu topljivi u vodi, nalaze se samo u žitaricama zajedno s gliadinom, važni su za pekarstvo za dobivanje tijesta, jer formiraju gluten. Tijekom ispiranja tijesta s vodom, uklanjaju se zrnca škroba i topljivi proteini, zaostaju netopljivi proteini, koji s vodom formiraju gumastu i elastičnu masu lijepak ili vlažni gluten. Gluten ima veliki utjecaj na osobine tijesta. Sastoji se od niskomolekularne frakcije glijadina i visokomolekularne frakcije glutenina. Glijadin s vodom daje ljepljivu i tegljivu masu koja se lako razilazi, dok glutenin daje čvrstu i elastičnu masu. Glijadinska frakcija utječe na prinos tijesta, dok glutenin određuje razvoj i vrijeme zamjesa tijesta. (Đaković, 1980.) U dodiru sa vodom dolazi do bubrenja proteina i tijesto

poprima plastično-elastične osobine. Tijekom miješanja dolazi do umrežavanja glijadina i glutetnina, nastaje makromolekularna mreža, koja se naziva gluten.



Slika 2 Shematski prikaz glijadina, glutenina, te glutena (Pyler, E.J., 1988.)

Škrob

U brašnu se mogu pronaći mala sferna i veća zrnaca škroba diskastog oblika. Škrob se sastoji od dva ugljikohidrata: amiloze (25%) koja je lančasta i linearna makromolekula i amilopektina (75%) koji je razgranata molekula. Škrob ima ulogu u formiranju tijesta, od veličine škrobnih zrnaca zavisi bubrivost priljubljenih proteina. Ako dođe do oštećenja škrobnih zrnaca zajedno sa priljubljenim proteinima, sposobnost zadržavanja plinova tijesta se smanjuje. Tijekom pečenja proteini gube vodu, a škrob prima tu vodu i dolazi do želatinizacije škroba. Ta želatinizacija nije potpuna zbog male količine vode, pa škrobna masa postane elastična, zbog nastalih plinova, koji se difundiraju u mrežastu strukturu škroba i glutena, nastaje elastični skelet želiranog škroba. Gluten prelazi u polukruto stanje, ali zaostaje mrežasta struktura. Količina i kvaliteta (količinski odnos amiloze i amilopektina) škroba određuju strukturu sredine kruha i brzinu starenje kruha, jer nakon određenog vremena dolazi do retrogradacije želatiziranog škroba (nastaje kristalna struktura, povećava se čvrstoća proizvoda).

Šećeri i polisaharidi

Osim škroba u brašnu se nalaze i drugi ugljikohidrati koji su većinom topljivi u hladnoj vodi, ne kao škrob. Među tim ugljikohidratima prisutni su monosaharidi, disaharidi, oligosaharidi i polisaharidi. Od monosaharida su važni pentoze (sadrže pet ugljikova atoma) kao što su ksiloza i arabinoza, te heksoze (sadrže šest ugljikova atoma) kao što su glukoza i fruktoza. Disaharidi su sastavljeni od dva monosaharida, u brašnu se nalazi maltoza, saharoza i laktoza. Ako su povezane tri ili više (do 12) molekule monosaharida, radi se o oligosaharidima, kao što su glukofruktozani i levozin. Osim škroba, u brašnu se ukupno nalazi 1,5-2% ugljikohidrata. (Đaković, 1980.) Na količinu ugljikohidrata utječu mnogo faktora: fiziološko stanje zrna, stupanj izmeljavanja, enzimska aktivnost, vlažnost, vrijeme i uvjeti skladištenja itd.

Enzimi

Enzimi su biokatalizatori koji ubrzavaju biokemijske reakcije. Enzimске reakcije imaju veliki značaj u pekarstvu i tjesteničarstvu. Aktivnost enzima se povećava povišenjem temperature, rast temperature za 10 °C ubrzava enzimске reakcije za 1,3-3 puta, sve do optimalne temperature jer nakon toga, povišenjem temperature aktivnost enzima opada, a na 100 °C enzimi gube svoj katalitičku moć. Aktivnost enzima ovisi o koncentraciji enzima, o koncentraciji supstrata, o temperaturi, o pH vrijednosti i o prisutnosti aktivatora i inhibitora. Enzimi mogu sudjelovati u sintezi organskih tvari ili u razgradnji tvari. Važniji enzimi u brašnu:

- Amilaze su enzimi koji razgrade škrob na manje molekule, do šećera koje kvasac može koristiti tijekom fermentacije tijesta.
- Proteolitički enzimi sudjeluju u razgradnji proteina. U brašnu se nalaze proteaze koje razgradnjom proteina uzrokuju promjene glutena i ponašanja tijesta tijekom proizvodnja.
- Esteraze cijepaju esterske veze između alkohola i kiselina i dolazi do razgradnje lipida.
- Zimaze su enzimi kvasca koji kataliziraju alkoholno vrenje tijekom fermentacije tijesta.

2.2. FAKTORI KVALITETE BRAŠNA

Faktori kvalitete brašna su one osobine koje određuju da li brašno odgovara tehnološkim postupcima kojima je namijenjeno, kako će se ponašati tijesto tijekom proizvodnje i kakva će biti kvaliteta dobivenog proizvoda. Pojednostavljeno, određuju tehnološku kvalitetu brašna. Iz pogleda tehnološke kvalitete, brašno je kvalitetno ako je proces prerade jednostavan i ekonomičan, a kvaliteta proizvoda je dobra. Neko brašno može biti kvalitetno za jednu namjenu, dok je za drugu namjenu izrazito nekvalitetno (Đaković, 1980.). Kada se radi o kruhu, kvaliteta brašna se često naziva jačinom brašna. Jaka brašna su kvalitetnija za dobivanje kruha, dok su slaba brašna nekvalitetna. Jako brašno pri miješanju tijesta normalne konzistencije:

- ima veću sposobnost upijanja vode,
- tijesto zadržava svoje fizikalne osobine tijekom zamjesa i fermentacije,
- tijesto se ne lijepi na uređaje tijekom oblikovanja,
- oblikovani komadi dobro zadržavaju plinove,
- proizvod ima pravilan oblik,
- porozan je
- i ima veliki volumen.

Tijesto dobiveno od slabog brašna:

- ima manju sposobnost upijanja vode,
- tijesto slabo zadržava svoje fizikalne osobine tijekom zamjesa,
- dolazi do brzog rasplinjavanja tjestenih komada,
- tijesto se lijepi i nije prikladno za oblikovanje uređajima,
- dobiveni proizvod je nepravilan,
- ne može se pravilno ispeći i
- malog je volumena. (Ugarčić-Hardi, 2007.)

Jedan od najvažnijih faktora kvalitete brašna je količina i kakvoća proteina (glutena) u brašnu.

2.2.1. Količina vlažnog glutena

Od otopine kuhinjske soli i brašna pripremi se tijesto, zatim ispiranjem škroba iz njega se dobije vlažni gluten. Vaganjem dobivenog ispranog glutena može se izračunati količina vlažnog glutena. U stvaranju glutena se sudjeluju samo oni proteini koji nisu topljivi u vodi, zbog toga je njihova količina važan faktor kvalitete brašna. Količina vlažnog glutena je

izravno proporcionalna sa količinom proteina u brašnu (**Tablica 3**). Sušenjem jednog grama vlažnog glutena, te vaganjem osušenog komada, može se izračunati količina suhog glutena.

Tablica 3 Količina ispranog glutena u zavisnosti od sadržaja bjelančevina (Đaković, Lj., 1980.)

Sadržaj bjelančevina u %	Količina vlažnog glutena u %
ispod 10,0	ispod 17,5
10,0-10,9	17,5-19,9
11,0-11,9	20,0-22,4
12,0-12,9	22,5-24,9
13,0-13,9	25,0-27,4
14,0-14,9	27,5-29,9
iznad 15,0	iznad 30

Obično, brašna s većom količinom proteina daju kruh bolje kvalitete, ali treba uzeti u obzir i kakvoću proteina i ne samo njihovu količinu. Količina glutena utječe na ostala svojstva brašna i taj utjecaj se može prikazati pomoću korelacijskog faktora r . Ako je $r=0$, nema nikakve ovisnosti navedenih svojstava; ako je r pozitivan, dva svojstva su linearno proporcionalna; a ako je r negativan, svojstva su u obrnuto proporcionalnom odnosu. Ako je $r=1$, to bi značilo apsolutnu zavisnost, ali u praksi to ne postoji.

Tablica 4 Korelacija između količine glutena i svojstava tijesta (Đaković, Lj., 1980.)

Zavisnost između količine glutena i:	r
Sposobnosti upijanja vode	+0,55
Vremena razvoja testa	+0,80
Rezistencije	+0,73
Omekšanja tijesta	-0,64
Rastezljivosti	+0,59
Otpora na rastezanje	-0,19
Energije	+0,72

Količina glutena je u pšeničnom brašnu za izradu kruha najčešće između 20-35%. Brašna koja sadrže manje glutena od 23% su siromašna glutenom, 23-30% vlažnog glutena u brašnu je srednji sadržaj, a iznad 30% brašna su bogata glutenom.

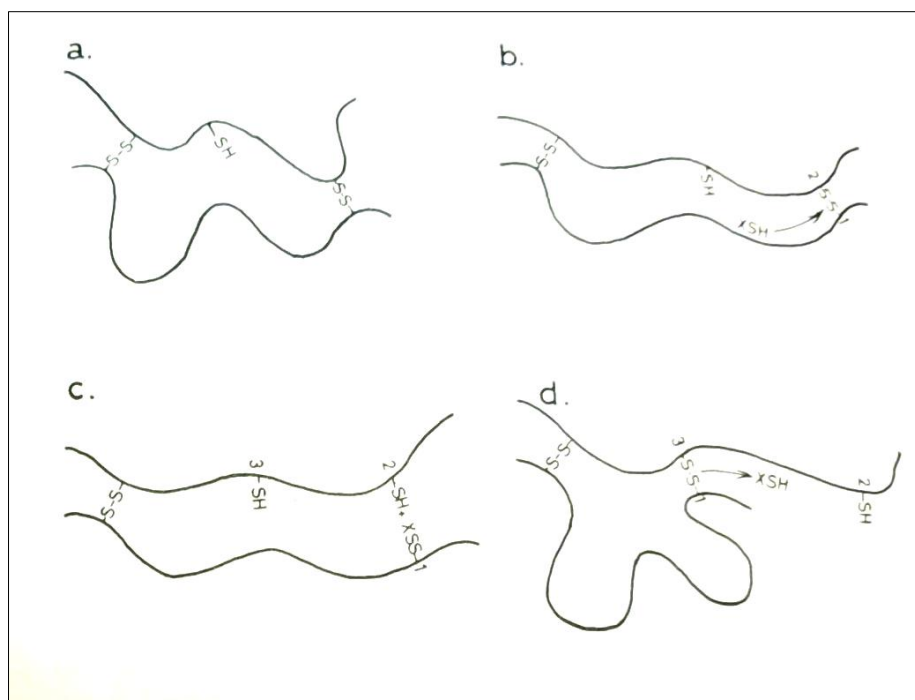
2.2.2. Kakvoća glutena

Sama količina glutena ne određuje u potpunosti kvalitetu brašna, jer to u većoj mjeri ovisi o kvaliteti glutena. Što se tiče ponašanje glutena, možemo govoriti o razlikama u elastičnosti, rastezljivosti i u otporu rastezanju. Ova svojstva su reološka svojstva tijesta. Reološka svojstva određuju proteini brašna. Na temelju fizičkih osobina možemo razlikovati četiri osnovna tipa glutena:

- rastezljiv-elastičan,
- rastezljiv-neelastičan,
- nerastezljiv-elastičan i
- nerastezljiv-neelastičan.

Da što točno određuje kvalitetu glutena, ne zna se ni do danas. Postoje više pretpostavke, ali nije se uspjelo znanstveno dokazati da i jedna od njih ima ključnu ulogu u formiranju tijesta (Bushuk, Tkachuk, 1991.). Vjerojatno ovi faktori zajedno daju karakteristike glutena. Na fizičke osobine tijesta utječe količinski odnos glutenina i glijadina. Veće količine glijadina uzrokuje omekšavanje tijesta, dok brašno s većom količinom glutenina daje tijesto veće čvrstoće i manje rastezljivosti. Gluten je jedna prostorna mreža od dugačkih molekula proteina, koje su povezane -S-S- vezama i vodikovim mostovima. Ako je manje tih mostova, tijesto je kraće i čvršće. Raskidanjem -S-S- veza nastaju tiolne skupine (-SH). Povećanjem količine tiolnih skupina dolazi do omekšavanja tijesta. Pojavu kada u rastegnutom komadu tijesta napon opada do nule i dužina tijesta održava tijekom dužeg vremena konstantnom, nazivamo relaksacijom tijesta. Tijekom relaksacije tijesta dolazi do kidanja -S-S- veze koje se premještaju i izmjenjuju se tiolnom grupom. Tijesta sa kratkim i neelastičnim glutenom daju proizvode lošije kvalitete, nego tijesta sa dužim i elastičnim glutenom. Na kvalitetu glutena ima veliki utjecaj i sposobnost bubrenja glutena. Do bubrenja glutena dolazi zbog koloidnog vezanja vode u proteinima. Zbog ove reakcije između molekule vode i proteina dolazi do kidanja nekih veza, ali voda ne može utjecati na disulfidne mostove i zbog toga ne dolazi do razgradnje skeleta glutena. Intenzivnost bubrenja povećava se povišenjem temperature i količine proteina u brašnu. Razgradnja proteina do određene granice utječe pozitivno na bubrenje proteina, ali prekomjerna razgradnja dovodi do smanjenja nabubrenosti proteina jer oni otpuštaju vodu i dolazi do gubitka elastičnosti i čvrstoća glutena. Za određivanje broja bubrenja postoje više metode kao što su određivanje broja

bubrenja glutena po Berlineru, kolorimetrijska metoda po Langeu itd. Sposobnost bubrenja glutena je povezana sa drugim osobinama tijesta.



Slika 3 Relaksacija tijesta, neorijentirano stanje polipeptidnih lanaca (a.) prelazi u orijentirano stanje (b.), cijepa se disulfidna veza (c.) i dolazi do relaksacije tijesta (d.) (Đaković, Lj., 1980.)

2.2.3. Sposobnost razgradnje škroba

Sposobnost razgradnje škroba u brašnu ovisi o količini i aktivnosti amilolitičkih enzima. Razgradnja škroba je važno zbog dobivanja manjih ugljikohidratnih jedinica koji imaju važnu ulogu tijekom fermentacije i pečenja. β -amilaza cijepa 1-4 glikozidne veze na rubovima molekula amiloze i amilopektina i razgrade ih do disaharida maltoze, koju kvasac koristi za svoj metabolizam tijekom fermentacije. α -amilaza cijepa 1-4 glikozidne veze na bilo kojem mjestu na amilopektinu i na amilozi, nastaju dekstrini, koji formiraju boju kore tijekom pečenja, te maltoza u manjim količinama. Ako je enzimska aktivnost brašna premala, mogu se dodati enzimski preparati. Amilolitička aktivnost brašna se određuje preko broja padanja. Analiza se temelji na brzini želatinizaciji brašna u vrućoj vodi, nakon čega se mjeri likfvefakcija škroba. Što je broj padanja veći, amilolitička aktivnost je manja.

2.2.4. Sposobnost želatinizacije

Želatinizacija je pojava kada zagrijavanjem škrobnih granula zajedno sa vodom dolazi do bubrenje granula, zatim se pucaju granule, molekule amiloze prelaze u otopinu i povećavaju

njezinu viskoznost. Djelomična želatinizacija je važna tijekom pečenja pekarskih proizvoda kako bi se dobila sredina odgovarajuće teksture.

2.2.5. Sedimentacijska vrijednost brašna (po Zeleny-u)

Sedimentacijska vrijednost se određuje tako, da se samljeveno brašno otapa u otopini mliječne kiseline i ostavi taložiti tijekom određenog vremena, nakon čega se očita količina taloga u mililitrima. Sedimentacijska vrijednost brašna povezana je sa količinom i kvalitetom proteina, brašno sa većom udjelom proteina dobre kvalitete se taloži sporije.

Tablica 5 Ovisnost kvalitetne klase o udjelu proteina i sedimentacijske vrijednosti (Ugarčić-Hardi, Ž., 2007.)

Kvalitetna klasa	Proteini (%)	Sedimentacijska vrijednost
I	>13,0	>40
II	>11,5	>30
III	>10,0	>18

2.2.6. Staklavost zrna

Staklavost se određuje na temelju presjeka zrna, ukazuje na strukturu endosperma. Ako je boja endosperma bijela, zrno je brašnavo i sadrži više škroba. Ako je presjek zrna poluproziran, zrno je staklavo i sadrži više proteina.

2.2.7. Nasipna gustoća ili hektolitarska masa

Predstavlja masu zrna žitarice po jedinici volumena (hL). Na hektolitarsku masu utječu oblik zrna, veličina zrna i ujednačenost. Hektolitarska masa utječe na izmeljivost i time i na kvalitetnu klasu. Hektolitarsku masu povećavaju staklasta zrna (više proteina), potpuno dozrela zrna, mala zrna, ovalna zrna, mali udio vode i tanka ljuska. Hektolitarsku masu snižavaju brašnasta zrna (više škroba), veća duguljasta zrna, veći udio vode i debela ljuska.

2.2.8. Masa 1000 zrna

Masu 1000 zrna zovemo još i apsolutnom masom, čini je masa suhe tvari od 1000 neoštećenih zrna. Pošto se uzima u obzir samo masa suhe tvari, udio vlage treba odrediti i tijekom proračuna oduzeti od mase zrna. Apsolutna masa ovisi o udjelu vode, veličini zrna i kemijskom sastavu zrna.

2.2.9. Sposobnost zadržavanja plinova

Sposobnost zadržavanja plinova tijesta ovisi o količini i kakvoći glutena, jer je sama mreža glutena ona, koja zadržava plinove tijekom pečenja (Bushuk, Tkachuk, 1991.). Tijesto dobre sposobnosti zadržavanja plinova dat će proizvod fine poroznosti i većeg volumena. Ako u brašnu nema dovoljne količine proteina ili nisu dobre kvalitete, od tijesta se ne može dobiti prihvatljivii proizvod ili je loše kvalitete. Moguće je da na početku brašno sadrži dovoljnu količinu proteina, ali tijekom prerade dolazi do njihove razgradnje. Zbog toga proteolitički enzimi nisu poželjni u većoj mjeri.

2.2.10.Boja brašna i sposobnost tamnjenja tijekom pečenja

Boja brašna ovisi o vlažnosti brašna, veličini čestica, količini karotenoida, količini posija i od boje endosperma zrna. Brašno postane tamnije ovisno o količini tirozina, od kojeg tijekom pečenja nastaju melanoidi (tamno obojeni pigmenti). Poželjan je kruh svjetlije sredine, pa je potrebno smanjiti količinu tirozina u brašnu. To se može postići pomoću tirozinaze (enzim koji razgradi tirozin i katalizira oksidaciju u melanine).

2.3. UREĐAJI ZA ODREĐIVANJE SVOJSTAVA GLUTENA

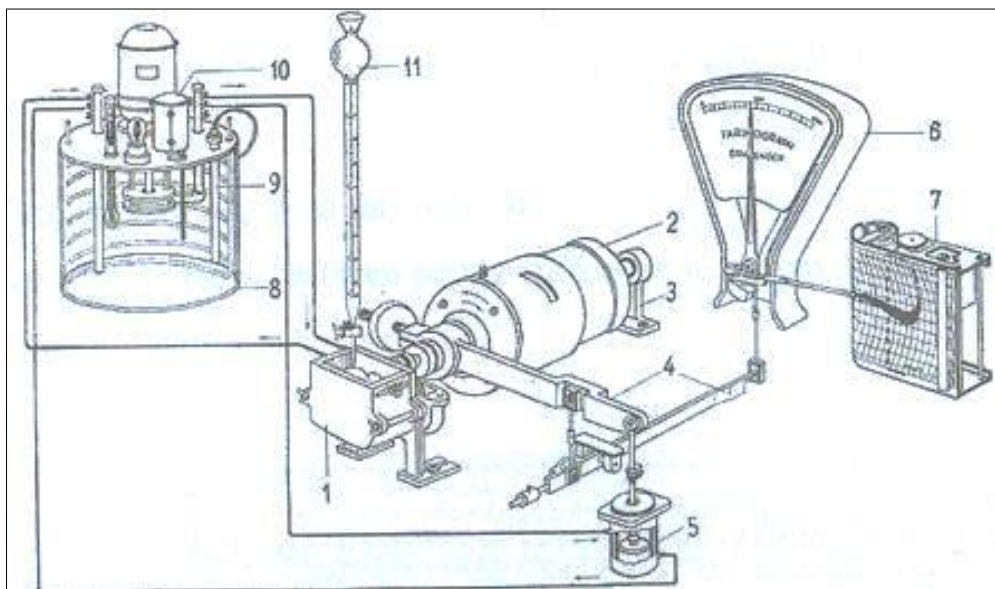
Postoje pouzdane laboratorijske metode za određivanje sastava i kakvoće brašna, ali su te analize dugačke. Sve je više takvih uređaja, koji brzo i točno određuju svojstva brašna.

2.3.1.Farinograf

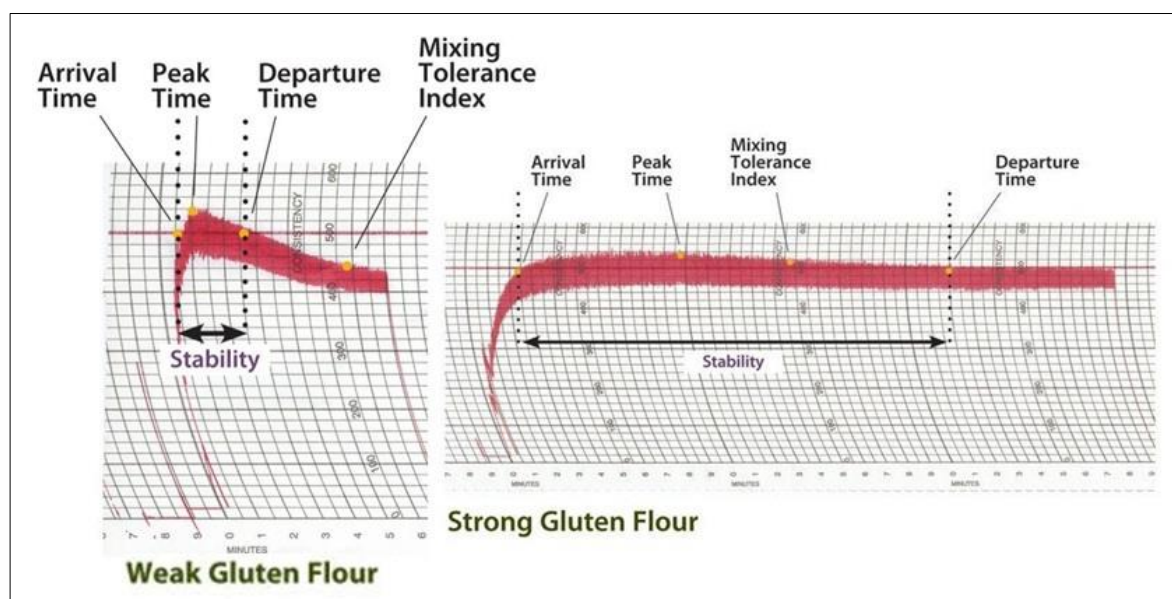
Farinograf je uređaj koji daje informacije o kakvoći glutena i tijesta. Za analizu se koristi 50-300 g brašna, kojeg uređaj miješa sa vodom. Analiza najčešće traje 15 minuta, uređaj mjeri otpor tijesta miješanju. Porastom otpora povećava se i okretni moment magnetskog polja elektromotora. Svako povećanje okretnog momenta se mjeri kao odklon kazaljke koja bilježi svaku promjenu na pokretnoj traci, tako se dobije farinograf. Farinograf je dijagram kod kojeg je na apscisi prikazano vrijeme u minutama, a na ordinati su nalaze vrijednosti otpora u farinografskim jedinicama (FJ). Određeno je tako, da maksimalna konzistencija tijesta na farinogramu bude 500 farinografskih jedinica (FJ). Na početku mjerenja potrebno odrediti tu količinu vodu da se dobije odgovarajuća konzistencija tijesta i to se označava kao sposobnost upijanja vode prema farinografu. Iz farinograma se mogu odrediti sljedeća svojstva tijesta:

- količina vode, koja je potrebna za razvoj tijesta konzistencije od 500 FJ (sposobnost upijanja vode),
- razvoj tijesta, vrijeme koje je potrebno za postizanje maksimalne konzistencije tijesta,
- stabilnost tijesta (vrijeme tijekom koje se konzistencija tijesta ne mijenja),

- stupanj omekšanja (razlika između maksimalne konzistencije i konzistencije na završetku mjerenja),
- kvalitetni broj (površina ispod krivulje konzistencije i linije povučena kroz sredinu farinografa) i
- kvalitetna grupa koja se određuje temeljem kvalitetnog broja.



Slika 4 Shema farinografa, (1) termostat, (2) mješalice, (3) uljni amortizer, (4) elektromotor, (5) prenosni polužni sistem, (6) skale sa podjelom od 1000 FJ, (7) pribor za registriranje na pokretnu traku (Đaković, Lj., 1980.)



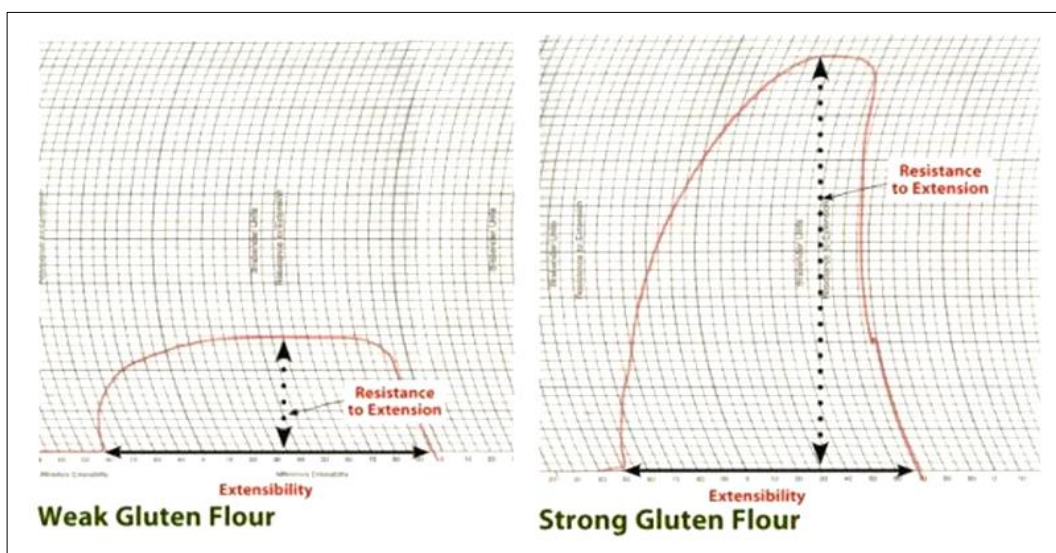
Slika 5 Farinogram slabog (lijevo) i jakog (desno) glutena (Wheat Marketing Center, Inc., 2004.)

2.3.2. Ekstenzograf

Ekstenzograf je uređaj koji određuje fizičke karakteristike tijesta i reakcije tijekom odmaranja i mehaničke obrade. Ekstenzograf mjeri otpor tijesta tijekom razvlačenja komada tijesta ekstenzografskim jedinicama (EJ). Dobiveni dijagram se zove ekstenzogramom, iz njega se može očitati:

- rastezljivost tijesta (R),
- otpor na rastezanje (O) i
- energija utrošena za rastezanje (površina ispod krivulje).

Nije poželjno da omjer otpora i rastezanja bude manji od 0,8, jer to ukazuje na gluten bez sposobnosti zadržavanja plinova, a omjer preko 4 znači prečvrsti i neelastični gluten.

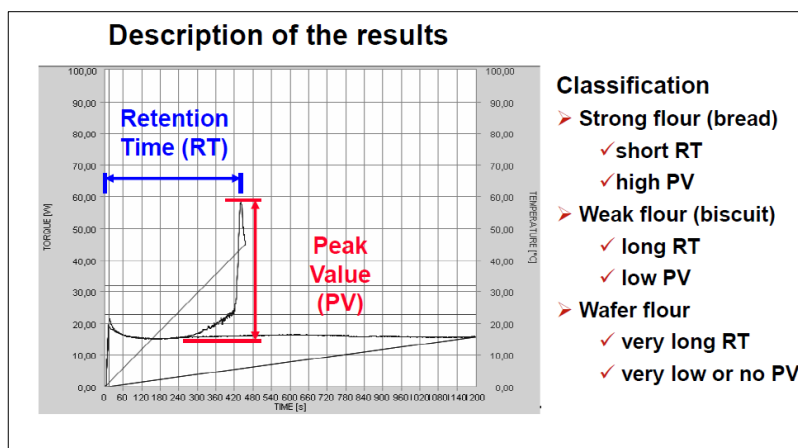


Slika 6 Ekstenzogram slabog (lijevo) i jakog (desno) glutena (Wheat Marketing Center, Inc., 2004.)

2.3.3. GlutoPeak

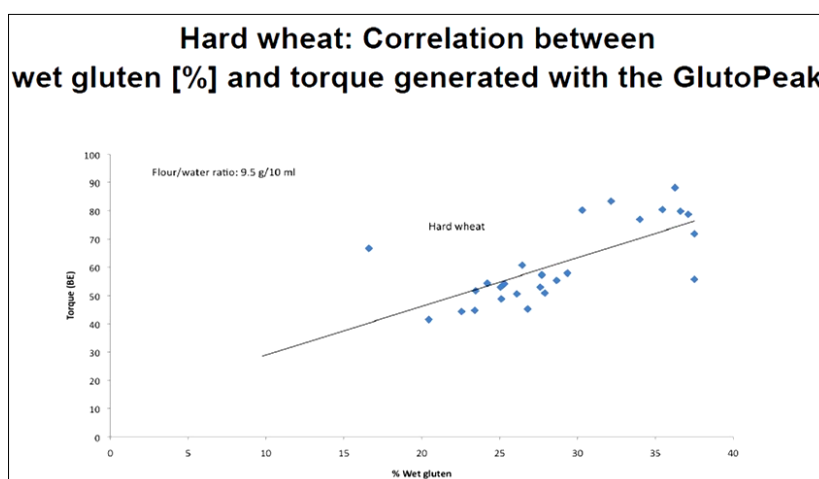
Glutopeak je noviji uređaj koji može dati dodatne informacije o kakvoći i ponašanju glutena. Za mjerenje se izvaže određena količina brašna za ispitivanje i vodene otopine soli. Uređaj miješa ove sastojke i mjeri otpor miješanju tijekom agregacije glutena. Brašno dolazi u kontakt s vodom i uslijed miješanja nastaje gluten, a viskoznost otopine se povećava. Uređaj pomoću mjernog tijela (lopatica za miješanje) mjeri promjene viskoznosti i na računalu prikazuje se dijagram promjene viskoznosti ovisno o vremenu. Nakon određenog vremena gluten postiže svoj maksimum viskoznosti (maksimalni otpor), nakon čega daljnjim miješanjem dolazi do razaranja glutenske mreže i viskoznost opada. Iz mjerenja se vidi pik, koji označava maksimalnu vrijednost otpora u brabenderovim jedinicama (BU), i vrijeme postizanja maksimuma. Kod jakog glutena vremenski period do pika je kratak i pik je visok,

dok kod slabog glutena period je dugačak, a pik je nizak ili uopće nema pika kod jako slabog glutena. Vrijeme do pika može biti od jedan do deset minuta.



Slika 7 Opis rezultata mjerenja sa GlutoPeak-om (Löns, M., 2012.)

GlutoPeak je dodatna brza metoda pomoću koje dobijemo „otisak prsta“ kvalitete glutena. Za analizu je potrebna mala količina uzorka (8 g), a vrijeme jedne analize je maksimalno deset minuta. Tako se brzo može kontrolirati kvaliteta brašna u pekarskim industrijama, a ova metoda je najprikladnija za kontrolu brašna za dobivanje kruha, jer kakvoća glutena i volumen kruha su u linearnom odnosu. Na temelju znanstvenih istraživanja utvrđeno je, da su količina vlažnog glutena i maksimalni otpor na GlutoPeak-u također u linearnom odnosu, kako je prikazano na **Slici 8**. Na ordinati su prikazani količine vlažnog glutena u %, a na apscisi nalaze vrijednosti maksimalnog otpora mjerene na GlutoPeak-u. Naravno, GlutoPeak nije dovoljan za analizu brašna za dobivanje svih informacija, za to su potrebni farinograf, ekstenzograf i amilograf (analizira sposobnost želatinizacije i amilolitičku aktivnost), ali se pomoću GlutoPeak-a dobiju dodatne informacije.



Slika 8 Korelacija između količine vlažnog glutena i rezultata mjerenja na GlutoPeak-u (Löns, M., 2012.)

3. EKSPERIMENTALNI DIO

3.1.ZADATAK

Zadatak ovog rada je bio usporedba rezultata dobivenih fizikalno-kemijskim analizama, pomoću farinografa, ekstenzografa i rezultata mjerenja dobivenih na GlutoPeak-u, te istražiti utjecaj promjene testnih parametara mjerenja, kao što su temperatura i broj okretaja miješalice u minuti. Mjerenja su provedena na 35 °C i 2750 o/min; 45 °C i 2750 o/min; 35 °C i 2000 o/min i 45 °C i 2000 o./min na svakom uzorku brašna.

3.2.MATERIJALI

Analiza je provedena na 17 uzoraka brašna ozime pšenice s područja Osijeka i Zagreba.

3.3.METODE

Mjerenja su provedena na Brabender-ovom GlutoPeaku (Brabender® GmbH & Co.KG, Duisburg, Njemačka), farinografu, ekstenzografu i na uređaju za određivanje sedimentacijske vrijednosti po Zeleny-u. Budući da je potrebnu količinu uzorka brašna i otopine natrijevog klorida za mjerenje sa GlutoPeak-om potrebno korigirati ovisno o udjelu vode u brašnu, prije provođenja analize na GlutoPeak-u se izmjerila količina vlage u uzorcima brašna na uređaju PFEUFFER HE 50 (Pfeuffer GmbH, Kitzingen, Njemačka).

3.3.1. Određivanje udjela vlage u uzorcima na PFEUFFER HE 50

Mjerenje se na ovom uređaju temelji na određivanju dielektrične konstante: dvije električno nabijene ploče, koje su udaljene jedna od druge, čine kondenzator, a sila kojom se međusobno privlače zavisi od dielektričnim svojstvima brašna, koje se nalaze između ploče, a dielektrična svojstva ovise o količini vode u brašnu. Postupak mjerenja: posuda uređaja se napuni uzorkom brašna, zatim se pričvrsti poklopac posudice i zašarafi do kraja, višak brašna se ukloni. Zatim se posuda pričvrsti na odgovarajuće mjesto na uređaju. Na uređaju treba izabrati vrstu brašna, te stisnuti dugme i započinje mjerenje. Na skali se može direktno očitati količina vode u uzorku.



Slika 9 Pfeuffer HE 50 (web1)

3.3.2. Mjerenje na farinografu

Analize su na farinografu (Brabender® GmbH & Co.KG, Duisburg, Njemačka) provedene prema metodi AACC br. 54-21 i ICC metodi br. 115/1. Termostat uređaja i cirkulacijsku crpku je potrebno najmanje sat vremena prije mjerenja uključiti. Temperatura vode treba iznositi $30^{\circ}\text{C} \pm 0,2^{\circ}\text{C}$. Izvaže se $300\text{ g} \pm 0,1\text{ g}$ brašna koje se stavi u mjesilicu, mjesilica se poklopi, a bireta se napuni vodom temperature 30°C . Potrebno je pisač napuniti tintom, uključiti uređaj i praznom hodom mjesilice podesiti da pisač bilježi nultu vrijednost 1 min. Nakon toga, u mjesilicu se stavlja brašno i zagrijava 1 min. Zatim se dodaje voda iz birete u ujednačenom mlazu u prednji desni kut mjesilice. Količina vode ovisi o brašnu, dodaje se 55-60% na količinu brašna. Nakon formiranja tijesta, očiste se stjenke mjesilice sa plastičnom lopaticom i mjesilica se ponovno poklopi. Odstupanje sredine krivulje u maksimumu ne smije biti veće od $\pm 10\text{ FJ}$ od linije konzistencije tijesta 500 FJ , ako je odstupanje veće, treba korigirati količinu vode pomoću Tiborove tablice. Kada se postigne linija konzistencije $490\text{-}510\text{ FJ}$ u maksimumu krivulje, mjesenje traje 15 min od trenutka dodavanja vode. Mjerenje sa farinografom daje neposredno informacije o vremenu razvoja tijesta, stabilnosti tijesta pri zamjesivanju, okmekšanju pri mjesenju, moći upijanja vode, promjenama konzistencije tijekom odmaranja i vrenja tijesta i na temelju tih svojstava može se odrediti kvalitetni broj (0-100) i grupa kvaliteta brašna ($A_1, A_2, B_1, B_2, C_1, C_2$).

3.3.3. Mjerenje na ekstenzografu

Mjerenje je provedeno na ekstenzografu (Brabender® GmbH & Co.KG, Duisburg, Njemačka) prema metodi ICC br. 114/1. U mjesilicu uređaja stavlja se 300 g brašna, 6 g kuhinjske soli i toliko vode da konzistencija tijesta bude $500\text{ FJ} \pm 10\text{ FJ}$ i zamijesi se tijesto. Zatim se tijesto podjeli na 3 dijela od 150 g . Komadi se oblikuju u valjke na valjku uređaja, stavljaju u metalne hvataljke i idu na odmaranje u komorama za odmaranje 45 min pri 30°C . Nakon odmaranja slijedi istezanje tijesta pomoću kuke okomito prema dolje. Brzina istezanja je konstantna. Mjeri se otpor tijesta istezanju i na računaru se ispisuje krivulja ovisnosti otpora tijesta istezanju u BJ o dužini tijesta do raskidanja u cm. Nakon razvlačenja tijesto se ponovno premijesi i ide na odmaranje 45 min. Nakon toga tijesto se ponovno rasteže. Za svaki se uzorak brašna naprave tri ekstenzograma: nakon 45, 90 i 135 min.

3.3.4. Određivanje sedimentacijske vrijednosti po Zeleny-u

Ispitivanje je provedeno na uređaju za određivanje sedimentacijske vrijednosti (Brabender® GmbH & Co.KG, Duisburg, Njemačka) prema metodi ICC br. 115/1. Treba izvagati 100 g pšenice i kvasiti vodom da udio vode bude 14%. Nakon toga, pšenica se najmanje 6 sati ostavlja u zatvorenoj posudi. U slučaju da je količina vlage veća od 14%, pšenicu treba

osušiti na sobnoj temperaturi. Zatim je potrebno samljeti pšenicu na mlinu da se dobije brašno s udjelom pepela do 0,6% i veličinom čestice do 150 μm . Takvo brašno se može čuvati u zatvorenoj posudi maksimalno 24 sata. Analiza se počinje odvaganjem 3,2 g brašna u mjerni cilindar od 100 cm^3 , dodaje se 50 cm^3 otopine bromfenolplavila i zatvor cilindar. Začepljeni cilindar mućka ručno 5 sekundi u vodoravnom položaju i to lijevo-desno, 12 puta u svakom smjeru. Tako se brašno potpuno suspendira. Zatim se cilindar stavlja na mućkalicu i mućka 5 min. Nakon tog vremena cilindar se skine, doda 25 cm^3 mliječne kiseline i vrati na mućkalicu i opet mućka 5 min. Nakon toga cilindar se izvadi i ostavi 5 min uspravno, a zatim se očita volumen taloga u cm^3 , koji predstavlja sedimentacijsku vrijednost.

3.3.5. Određivanje vlažnog i suhog glutena

Potrebno je pripremiti 2%-tnu otopinu natrijevog klorida. Zatim se izvaže 10 g brašna koje se ispituje u porculansku zdjelicu. U zdjelicu sa brašnom dodaje se 5 ml otopine natrijevog klorida, umjesi tijesto staklenim štapićem. Kada se dobije homogeno tijesto, kuglica se izvadi iz zdjelice i ispiri najprije otopinom soli, a zatim čistom vodom. Kuglica tijesta se stavi na lijevi dlan, a s navlaženim prstima desne ruke pod tankim mlazom vode gnječi i okreće do potpunog nestanka škroba. Ispiranje je gotovo kada se istisne nekoliko kapi nad čaše u kojoj se nalazi čista voda i voda u čaši ostaje bistra. Ako dolazi do zamućenja, ispiranje se nastavlja. Nakon završetka ispiranja, istisne se suvišna voda iz tijesta, te se uzorak izvaže. Količina vlažnog glutena u % se izračuna prema formuli:

$$\% = \frac{\text{vlažni gluten} \times 100}{10}$$

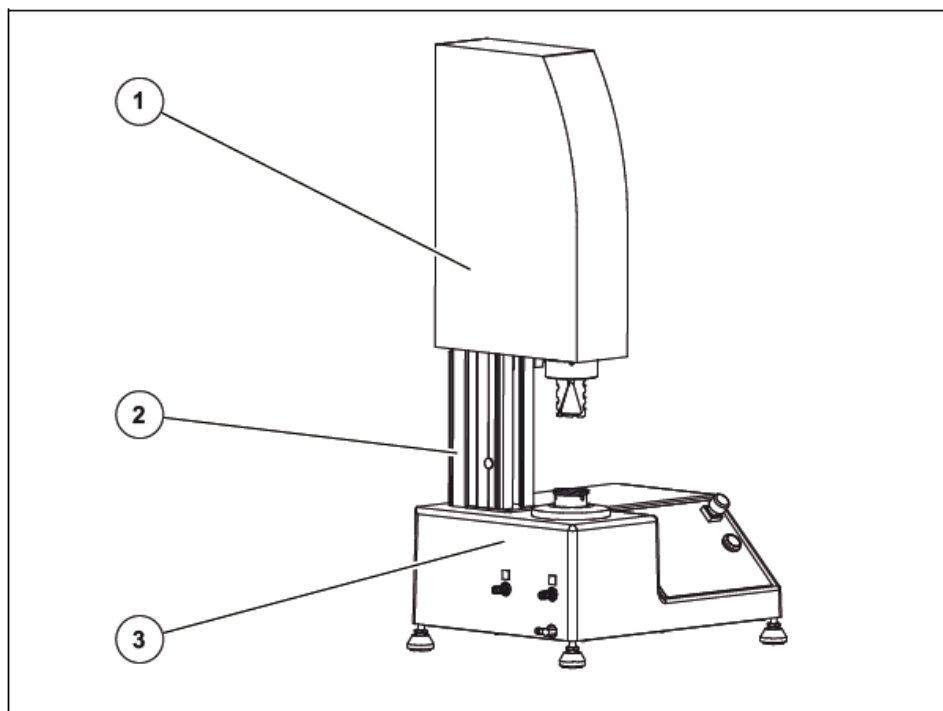
Suhi gluten se određuje tako, da se 1 g vlažnog glutena izvaže na tarirani papirić ili zdjelicu i suši na 130°C 3-4 sata. Nakon toga se osušeni komad glutena izvaže i može izračunati količinu suhog glutena prema formuli:

$$\% \text{ suhog glutena} = \frac{\% \text{ vlažnog glutena} \times \text{masa suhog glutena}}{\text{masa vlažnog glutena za analizu}}$$

3.3.6. Mjerenje na Glutopik-u

Ispitivanje je provedeno na Glutopik-u (Brabender® GmbH & Co.KG, Duisburg, Njemačka) prema uputama proizvođača. Prvo se uključi uređaj pomoću glavne sklopke i prije početka mjerenja potrebno je uključiti termostat uređaja i namjestiti na poželjnu temperaturu, te pričekati da voda za grijanje postigne tu temperaturu. To može trajati od nekoliko minuta do

pola sata, ovisno o razlici temperature prostorija i temperature mjerenja. Uključi se i računalo, na koje je spojen uređaj i potrebno je pokrenuti program GlutoPeak, u kojem se mogu podesiti parametri mjerenja (temperatura, broj okretaja po minuti).



Slika 10 Glavni dijelovi GlutoPeak-a, mjerna glava sa lopaticom za miješanje (1), kolona za podizanje mjerne glave (2), postolje sa mjestom za mjernu posudu i glavnom sklopkom (Brabender® GmbH & Co.KG, 2012.)

Kada se postigne poželjna temperatura, može se početi mjerenjem. Izvaži se 8 g brašna, a u posudicu uređaja izvaži se 10 g 2%-tne vodene otopine NaCl-a (ako je udio vlage 14%, u slučaju da ima više ili manje vode, treba korigirati mase brašna i otopine na 14%). Potrebno je pokrenuti mjerenje u programu GlutoPeak na računalo. Lopatica za miješanje stavlja se u mjernu glavu (1). Posudica sa vodenom otopinom stavlja se na svoje mjesto (2), usipa se brašno (3) i mjernu glavu treba odmah gurnuti dole (4), do zaustavljanja. Mjerenje započinje automatski, na računalo je vidljiv tijek mjerenja u obliku ovisnosti otpora miješanju o vremenu. Mjerenje traje maksimalno 10 minuta, ali se može zaustaviti manualno u računalnom programu, kada krivulja postigne svoj maksimum (karakterističan pik). Kada se mjerenje završi, treba izvući iglu za blokiranje na desnoj strani mjerne glave, lopatica za miješanje se izvadi i stavlja u posudicu u kojoj je uzorak, te mjernu glavu treba podići. Lopaticu za miješanje i posudicu sa uzorkom treba oprati i odmah osušiti. Nakon toga može početi druga analiza.



Fig. 1



Fig. 2



Fig. 3



Fig. 4

Slika 11 Početak mjerenja na GlutoPeak-u (Brabender® GmbH & Co.KG, 2013.)

4. REZULTATI

4.1.REZULTATI MJERENJA NA GLUTOPEAK-U

4.1.1. Vrijeme do postizanja maksimuma

Tablica 6 Ovisnost vremena do postizanja maksimuma o temperaturi mjerenja i brzini miješanja (broja okretaja miješalice u minuti)

Uzorak	Vrijeme do postizanja maksimuma/(s)			
	35 °C		45 °C	
	2000 o/min	2750 o/min	2000 o/min	2750 o/min
1	600,0 ± 0,0	600,0 ± 0,0	245,0 ± 12,7	158,5 ± 4,9
2	384,0 ± 59,0	215,3 ± 10,5	210,0 ± 4,4	133,3 ± 2,3
3	374,7 ± 5,0	217,0 ± 7,2	248,7 ± 2,1	147,7 ± 1,2
4	275,3 ± 3,5	170,3 ± 3,5	227,0 ± 10,4	127,7 ± 0,6
5	600,0 ± 0,0	480,3 ± 47,0	516,7 ± 58,0	232,3 ± 6,8
6	600,0 ± 0,0	600,0 ± 0,0	600,0 ± 0,0	600,0 ± 0,0
7	600,0 ± 0,0	600,0 ± 0,0	600,0 ± 0,0	287,0 ± 10,5
8	419,7 ± 15,0	219,2 ± 1,9	294,0 ± 15,0	163,6 ± 4,3
9	189,3 ± 4,0	111,4 ± 2,7	158,0 ± 5,3	94,2 ± 1,1
10	178,3 ± 4,9	110,2 ± 2,2	132,7 ± 5,9	89,2 ± 2,7
11	264,3 ± 12,7	157,3 ± 2,6	201,0 ± 1,7	121,8 ± 3,1
12	600,0 ± 0,0	600,0 ± 0,0	600,0 ± 0,0	279,0 ± 5,0
13	166,3 ± 1,2	101,2 ± 1,9	539,7 ± 17,0	78,2 ± 0,8
14	324,7 ± 9,1	189,2 ± 3,8	120,0 ± 1,0	130,6 ± 1,5
15	600,0 ± 0,0	219,3 ± 39,9	219,3 ± 4,0	130,4 ± 9,4
16	487,0 ± 11,5	266,0 ± 3,9	189,3 ± 3,1	182,4 ± 14,4
17	600,0 ± 0,0	600,0 ± 0,0	317,7 ± 6,0	600,0 ± 0,0
<i>Min</i>	166,3	101,2	120,0	78,2
<i>Max</i>	600,0	600,0	600,0	600,0
\bar{x}	427,3	321,0	318,8	209,2

4.1.2. Maksimalni otpor

Tablica 7 Ovisnost maksimalnog otpora o temperaturi mjerenja i brzini miješanja
(broja okretaja miješalice u minuti)

Uzorak	Maksimalni otpor/(BU)			
	35 °C		45 °C	
	2000 o/min	2750 o/min	2000 o/min	2750 o/min
1	7,0 ± 0,0	8,0 ± 0,0	9,0 ± 0,0	14,5 ± 0,7
2	22,7 ± 1,2	23,7 ± 0,6	18,0 ± 1,0	19,7 ± 1,2
3	24,7 ± 0,6	28,7 ± 0,6	22,0 ± 0,0	21,3 ± 0,6
4	25,7 ± 0,6	32,0 ± 1,7	22,3 ± 0,6	25,7 ± 1,2
5	7,0 ± 0,0	18,0 ± 0,0	10,0 ± 0,0	14,7 ± 0,6
6	7,0 ± 0,0	8,0 ± 0,0	7,0 ± 0,0	8,0 ± 0,0
7	7,0 ± 0,0	8,0 ± 0,0	7,0 ± 0,0	13,0 ± 0,0
8	28,3 ± 1,5	31,6 ± 1,1	22,3 ± 1,2	25,0 ± 1,0
9	31,7 ± 1,2	44,2 ± 0,8	29,0 ± 0,0	38,2 ± 1,1
10	27,7 ± 0,6	34,2 ± 0,8	26,0 ± 0,0	28,4 ± 1,1
11	25,0 ± 0,0	28,0 ± 1,2	19,7 ± 0,6	22,4 ± 0,5
12	7,0 ± 0,0	8,0 ± 0,0	7,0 ± 0,0	18,0 ± 0,7
13	28,7 ± 1,5	38,6 ± 1,1	15,7 ± 0,6	29,4 ± 0,5
14	24,0 ± 1,0	30,2 ± 1,1	25,0 ± 1,0	21,2 ± 0,4
15	7,0 ± 0,0	23,4 ± 0,8	20,3 ± 0,6	17,4 ± 0,9
16	21,0 ± 1,0	24,6 ± 0,5	15,3 ± 0,6	18,2 ± 1,3
17	7,0 ± 0,0	8,0 ± 0,0	15,0 ± 0,0	8,0 ± 0,0
<i>Min</i>	7,0	8,0	7,0	8,0
<i>Max</i>	31,7	44,2	29,0	38,2
\bar{x}	18,1	23,4	17,1	20,2

4.2. FIZIKALNO-KEMIJSKE ANALIZE

Tablica 8 Rezultati ispitivanja udjela proteina, sedimentacijske vrijednosti, razreda kakvoće, mase 1000 zrna, hektolitarske mase, udjela vlažnog glutena i udjela suhog glutena

Uzorak	Udio proteina/ (% na ST)	Sedimentacijska vrijednost/(cm ³ na 14% vlage)	Razred kakvoće	Masa 1000 zrna/(g na ST)	Hektolitarska masa žita/(kg/hl na 14% vlage)	Udio vlažnog glutena/(% na 14% vlage)	Udio suhog glutena/(%)
1	12,59	22	III	41,92	77,92	30,8	9,6
2	13,8	49,14	I	36,43	79,88	31,7	10,7
3	13,71	38,29	II	36,05	80,37	32,3	10,9
4	13,37	41,42	I	42,58	82,1	29,8	10,0
5	11,26	27,68	III	33,29	74,92	21,2	6,7
6	9,88	25,7	vk	37,12	79,55	20,6	6,8
7	10,74	26,75	III	38,92	78,24	20,6	6,8
8	14,69	52,12	I	26,76	78,58	34,14	11,5
9	16,63	54,08	I	31,59	77,19	41,49	13,3
10	14,06	34,27	I	29,18	76,63	34,09	11,0
11	13,82	50,23	I	27,66	75,11	32,92	10,5
12	12,52	45,3	II	31,69	78,04	30,81	10,9
13	13,62	35,51	II	32,17	78,32	44,17	14,3
14	14,11	44,45	I	38,43	78,06	34,68	11,4
15	12,22	29,26	III	37,53	75,54	33,93	10,6
16	12,89	39,8	II	33,18	77,94	31,43	10,5
17	11,37	35,06	III	41,15	78	23,07	7,8
Min	9,88	22		26,76	74,92	20,6	6,7
Max	16,63	54,08		42,58	82,1	44,17	14,3
\bar{x}	13,02	38,30		35,04	78,02	31,04	10,19

4.3. REZULTATI MJERENJA NA FARINOGRAFU

Tablica 9 Rezultati farinografskih ispitivanja

Uzorak	Upijanje vode/(%)	Razvoj tijesta/(min)	Stabilnost/(min)	Rezistencija/(min)	Stupanj omekšanja/(FJ)	Kvalitetni broj	Grupa kvalitete
1	54,1	1,7	2,8	4,5	85	57,9	B1
2	64,2	2,5	1,5	4	40	70,7	A2
3	61,1	4,8	3	7,8	35	76,7	A2
4	60,2	3,2	3,6	6,8	30	79,2	A2
5	57,6	1,6	0,5	2,1	115	40,7	C1
6	52,3	1,7	0,3	2	120	39,2	C1
7	55,6	1,6	0,5	2,1	115	42,4	C1
8	62,2	2,6	7	9,6	25	79,2	A2
9	65,3	6,3	7,8	14,1	10	88,8	A1
10	64,8	2	1,6	3,6	80	59,6	B1
11	62,6	2	1,6	3,6	95	51	B2
12	60,2	2	0,7	2,7	55	65,2	B1
13	63,2	3,1	1,5	4,6	75	58,3	B1
14	59,1	3	4,5	7,5	30	71,6	A2
15	56,4	2,5	1,5	4	70	56,6	B1
16	60,5	2,1	1	3,1	70	54,3	B2
17	54,9	1,7	0,8	2,5	75	52	B2
Min	52,3	1,6	0,3	2	10	39,2	
Max	65,3	6,3	7,8	14,1	120	88,8	
\bar{x}	59,66	2,61	2,36	4,98	66,18	61,38	

4.4. REZULTATI MJERENJA NA EKSTENZOGRAFU

Tablica 10 Rezultati ekstenzografskih ispitivanja

Uzorak	Energija/(cm ²)	Rastezljivost/(mm)	Otpor/(EJ)	Maksimalni otpor/(EJ)	Omjer/(EJ/mm)
1	62,3	172	200	275	1,16
2	105,1	173	290	465	1,68
3	101,5	187	240	430	1,28
4	116,2	186	275	495	1,48
5	77,3	135	340	440	2,52
6	87,3	133	390	510	2,93
7	79,9	139	330	440	2,37
8	146,3	203	300	545	1,48
9	176,4	194	385	710	1,98
10	61,9	155	225	315	1,45
11	92	172	260	435	1,51
12	134	189	290	580	1,53
13	68,8	168	220	310	1,31
14	105,5	188	230	440	1,22
15	71	158	240	350	1,52
16	96,5	152	300	505	1,97
17	115,4	145	400	640	2,76
Min	61,9	133	200	275	1,16
Max	176,4	203	400	710	2,93
\bar{x}	99,85	167,59	289,12	463,82	1,77

4.5. PEARSONOVA KORELACIJA

Tablica 11 Pearsonova korelacija između vremena do postizanja maksimuma i fizikalno-kemijskih svojstava

	Vrijeme do postizanja maksimuma/(s)			
	35 °C	35 °C	45 °C	45 °C
	2000 o/min	2750 o/min	2000 o/min	2750 o/min
Udio proteina/(% na ST)	-0,787**	-0,790**	-0,664**	-0,731**
Sedimentacijska vrijednost/(cm³ na 14% vlage)	-0,564*	-0,577*	-0,422	-0,377
Masa 1000 zrna/(g na ST)	0,408	0,425	0,027	0,339
Hektolitarska masa žita/(kg/hl na 14% vlage)	-0,114	-0,003	0,036	0,121
Udio vlažnog glutena/(% na 14% vlage)	-0,746**	-0,780**	-0,459	-0,733**
Udio suhog glutena/(%)	-0,738**	-0,761**	-0,426	-0,700**

*Statistički značajna Pearsonova korelacija ($p < 0,05$)

**Statistički značajna Pearsonova korelacija ($p < 0,01$)

Tablica 12 Pearsonova korelacija između maksimalnog otpora i fizikalno-kemijskih svojstava

	Maksimalni otpor/(BU)			
	35 °C		45 °C	
	2000 o/min	2750 o/min	2000 o/min	2750 o/min
Udio proteina/(% na ST)	0,850**	0,819**	0,814**	0,887**
Sedimentacijska vrijednost/(cm³ na 14% vlage)	0,706**	0,579*	0,552*	0,588*
Masa 1000 zrna/(g na ST)	-0,462	-0,462	-0,236	-0,493*
Hektolitarska masa žita/(kg/hl na 14% vlage)	0,227	-0,022	-0,028	-0,037
Udio vlažnog glutena/(% na 14% vlage)	0,728**	0,770**	0,654**	0,829**
Udio suhog glutena/(%)	0,748**	0,750**	0,627**	0,819**

*Statistički značajna Pearsonova korelacija ($p < 0,05$)

**Statistički značajna Pearsonova korelacija ($p < 0,01$)

Tablica 13 Pearsonova korelacija između vremena do postizanja maksimuma i rezultata dobivenih na farinografu

	Vrijeme do postizanja maksimuma/(s)			
	35 °C	35 °C	45 °C	45 °C
	2000 o/min	2750 o/min	2000 o/min	2750 o/min
Upijanje vode/(%)	-0,825**	-0,807**	-0,437	-0,706**
Razvoj tijesta/(min)	-0,578*	-0,574*	-0,379	-0,426
Stabilnost/(min)	-0,479	-0,494*	-0,501*	-0,432
Rezistencija/(min)	-0,551*	-0,561*	-0,490*	-0,461
Stupanj omekšanja/(FJ)	0,487*	0,569*	0,571*	0,463
Kvalitetni broj	-0,558*	-0,586*	-0,551*	-0,530*

*Statistički značajna Pearsonova korelacija ($p < 0,05$)

**Statistički značajna Pearsonova korelacija ($p < 0,01$)

Tablica 14 Pearsonova korelacija između maksimalnog otpora i rezultata dobivenih na farinografu

	Maksimalni otpor/(BU)			
	35 °C	35 °C	45 °C	45 °C
	2000 o/min	2750 o/min	2000 o/min	2750 o/min
Upijanje vode/(%)	0,856**	0,813**	0,657**	0,860**
Razvoj tijesta/(min)	0,610**	0,660**	0,614**	0,668**
Stabilnost/(min)	0,606**	0,592*	0,656**	0,637**
Rezistencija/(min)	0,651**	0,661**	0,687**	0,695**
Stupanj omekšanja/(FJ)	-0,642**	-0,589*	-0,685**	-0,613**
Kvalitetni broj	0,680**	0,617**	0,684**	0,699**

*Statistički značajna Pearsonova korelacija ($p < 0,05$)

**Statistički značajna Pearsonova korelacija ($p < 0,01$)

Tablica 15 Pearsonova korelacija između vremena do postizanja maksimuma i rezultata dobivenih na ekstenzografu

	Vrijeme do postizanja maksimuma/(s)			
	35 °C	35 °C	45 °C	45 °C
	2000 o/min	2750 o/min	2000 o/min	2750 o/min
Rastezljivost/(mm)	-0,485*	-0,496*	-0,428	-0,560*
Otpor/(EJ)	0,329	0,421	0,346	0,705**
Maksimalni otpor/(EJ)	0,071	0,139	0,042	0,407
Omjer/(EJ/mm)	0,497*	0,574*	0,486*	0,814**

*Statistički značajna Pearsonova korelacija ($p < 0,05$)

**Statistički značajna Pearsonova korelacija ($p < 0,01$)

Tablica 16 Pearsonova korelacija između maksimalnog otpora i rezultata dobivenih na ekstenzografu

	Maksimalni otpor/(BU)			
	35 °C	35 °C	45 °C	45 °C
	2000 o/min	2750 o/min	2000 o/min	2750 o/min
Rastezljivost/(mm)	0,608**	0,505*	0,529*	0,662**
Otpor/(EJ)	-0,291	-0,309	-0,285	-0,405
Maksimalni otpor/(EJ)	0,046	-0,040	0,030	-0,051
Omjer/(EJ/mm)	-0,519*	-0,494*	-0,486*	-0,649**

*Statistički značajna Pearsonova korelacija ($p < 0,05$)

**Statistički značajna Pearsonova korelacija ($p < 0,01$)

5. RASPRAVA

5.1. MJERENJE NA GLUTOPEAK-U

Mjerenja na GlutoPeak-u su provedena na 35 °C i 2750 o/min; 45 °C i 2750 o/min; 35 °C i 2000 o/min i 45 °C i 2000 o/min na svakom uzorku brašna.

Vrijednosti vremena do postizanja maksimuma (**Tablica 6**) su veće na 35 °C nego na 45 °C, što znači da viša temperatura (45 °C) ubrzava agregaciju glutena. Došlo je do pika brže i kod većeg broja okretaja miješalice, tj. na 2750 o/min gluten se učvršćuje brže, nego na 2000 o/min. Kod uzorka 1 na temperaturi od 35 °C nije bilo pika ni kod 2000 o/min, ni kod 2750 o/min, mjerenje je trajalo 600 s (maksimalno vrijeme), a na temperaturi od 45 °C mogao se izmjeriti maksimalni otpor kod 2000 o/min nakon $245 \pm 12,7$ s, a kod 2750 o/min nakon $158,5 \pm 4,9$ s. Kod uzoraka 7 i 12 došlo je do pika samo na 45 °C i 2750 o/min, dok kod uzorka 6 nema pika ni na jednoj temperaturi i broju okretaja. Izostanak pika ukazuje na vrlo slabi gluten ispitivanih uzoraka. Najkraća vremena do postizanja maksimuma su kod uzorka 13. Prema vremenu do postizanja maksimuma, možemo zaključiti da najkvalitetniji gluten ima uzorak 13, a najlošiji gluten ima uzorak 6.

Vrijednosti maksimalnog otpora (**Tablica 7**) se povećavaju povećanjem broja okretaja lopatice za miješanje sa 2000 o/min na 2750 o/min. Što se tiče promjene temperature mjerenja, povišenjem temperature kod nekih uzoraka dolazi do povećanja otpora, dok kod drugih uzoraka otpor se smanjuje. Najveći maksimalni otpor ima uzorak 9 (najkvalitetniji gluten), a najmanji uzorak 6.

5.2. FIZIKALNO-KEMIJSKE ANALIZE

Fizikalno-kemijskim analizama su dobiveni rezultati za udio proteina, sedimentacijsku vrijednost, razred kakvoće, masu 1000 zrna, hektolitarsku masu, udio vlažnog glutena i udio suhog glutena (**Tablica 8**). Najveći udio proteina ima uzorak 9, a najmanji udio proteina ima uzorak 6 što se poklapa s rezultatima dobivenim pomoću GlutoPeak-a. Najveću sedimentacijsku vrijednost ima uzorak 9, a najmanja sedimentacijska vrijednost je kod uzorka 1. Na temelju sedimentacijske vrijednosti su određeni razredi kakvoće (I, II i III). U I razred kakvoće spadaju uzorci 2, 4, 8, 9, 10, 11 i 14. Masa 1000 zrna je najveća kod uzorka 4, a najmanja je kod uzorka 8. Najveću hektolitarsku masu ima uzorak 4, a najmanju ima uzorak 5. Udio vlažnog glutena je najveći u uzorku 13 i najmanji je u uzorku 7. Udio suhog glutena je također najveći u slučaju uzorka 13, a najmanji je kod uzorka 5.

5.3. MJERENJE NA FARINOGRAFU

Pomoću farinografa dobivaju se podaci o upijanju vode, razvoja tijesta, stabilnosti, rezistenciji, stupnju omekšanja i može se odrediti kvalitetni broj i grupa kvalitete (**Tablica 9**).

Najveću sposobnost upijanja vode ima uzorak 9, a najmanju ima uzorak 6. Razvoj tijesta traje najduže kod uzorka 9, a najkraće kod uzorka 7. Stabilnost je najduža kod uzorka 9, a najkraća je kod uzorka 6. Rezistencija je najveća kod uzorka 9, a najmanja je kod uzorka 6. Stupanj omekšanja je najveći kod uzorka 6, a najmanji je kod uzorka 9. Najveći kvalitetni broj ima uzorak 9 (grupa kvalitete A1), a najmanji uzorci 5, 6 i 7 (grupa kvalitete C1).

5.4. MJERENJE NA EKSTENZOGRAFU

Pomoću ekstenzografa, dobiju se podaci o energiji, rastezljivosti, otporu, maksimalnom otporu i omjeru otpora i rastezljivosti (**Tablica 10**). Najveću energiju ima uzorak 9, a najmanju uzorak 10. Rastezljivost je najveći kod uzorka 8, a najmanji kod uzorka 6. Najveći otpor ima uzorak 17, a najmanji ima uzorak 1. Maksimalni otpor je najveći kod uzorka 9, najmanji je kod uzorka 1. Omjer je najveći kod uzorka 6, a najmanji je kod uzorka 1.

5.5. PEARSONOVA KORELACIJA

Pearsonov koeficijent korelacije koristi se u slučajevima kada između varijabli promatranog modela postoji linearna povezanost i neprekidna normalna distribucija. Vrijednost Pearsonovog koeficijenta korelacije kreće se od +1 (savršena pozitivna korelacija) do -1 (savršena negativna korelacija). Predznak koeficijenta nas upućuje na smjer korelacije, i ne na snagu korelacije. Pozitivan predznak koeficijenta znači da su varijable u linearnom odnosu, koliko se puta poveća jedna veličina, toliko se puta poveća druga veličina. Negativan predznak koeficijenta označava obrnutu proporcionalnost, tj. koliko se puta poveća jedna veličina, toliko se puta smanji druga veličina. Snagu korelacije označava sama vrijednost koeficijenta, što je bliži +1, pozitivna korelacija je snažnija, a što je bliži -1, negativna korelacija je snažnija. Pearsonov koeficijent korelacije bazira se na usporedbi stvarnog utjecaja promatranih varijabli jedne na drugu u odnosu na maksimalni mogući utjecaj dviju varijabli.

5.5.1. Vrijeme do postizanja maksimuma i rezultati fizikalno-kemijskih analiza

U **Tablici 11** su prikazani Pearsonovi koeficijenti korelacije između vrijednosti vremena do postizanja maksimuma, dobivene mjerenjem sa GlutoPeak-om na 35 °C i 2750 o/min; 45 °C i 2750 o/min; 35 °C i 2000 o/min i 45 °C i 2000 o/min, te vrijednost fizikalno-kemijskih analiza. Vrijednosti koje su označene sa * su značajne pri 95%-tnoj razini značajnosti ($p < 0,05$), što znači da se može pretpostaviti da od 100 uzoraka korelacija nije istinita za 5 uzoraka. Kod vrijednosti koji su označene sa ** postoji statistička značajna korelacija pri 99%-tnoj razini značajnosti ($p < 0,01$), što znači da od 100 uzoraka korelacija nije istinita samo za 1 uzorak.

Možemo vidjeti, da je pri $p < 0,05$ na 35 °C i 2750 o/min korelacija značajna između udjela proteina, sedimentacijske vrijednosti, udjela vlažnog glutena i udjela suhog glutena. Pri $p < 0,01$ od ovih varijabla samo sedimentacijska vrijednost nije statistički značajna. Na 35 °C i 2750 o/min statistički su značajni i pri $p < 0,05$ i pri $p < 0,01$ udio proteina, udio vlažnog glutena i udio suhog glutena, a pri $p < 0,05$ značajna je i sedimentacijska vrijednost. Na 45 °C i 2000 o/min statistički je značajan samo udio proteina i pri $p < 0,05$ i pri $p < 0,01$, što ukazuje na lošu preciznost rezultata dobivenih pri navedenom režimu. Na 45 °C i 2750 o/min značajni su također udio proteina, udio vlažnog glutena i udio suhog glutena. Može se zaključiti da je najveća korelacija između dobivenih rezultata mjerenja za vrijeme do postizanja maksimuma pri 35 °C i 2750 o/min i udjela proteina, udjela vlažnog glutena, te udjela suhog glutena. Tu korelaciju potvrdili su i M. Brunnbauer, P. Selmair i P. Köhler sa svojim mjerenima (Brabender® GmbH & Co., 2012.).

5.5.2. Maksimalni otpor i rezultati fizikalno-kemijskih analiza

Korelacije između vrijednosti maksimalnog otpora i rezultata fizikalno-kemijskih analiza su prikazane u **Tablici 12**. Na 35 °C i 2750 o/min maksimalni otpor statistički značajno kolerira s udjelom proteina, sedimentacijskom vrijednosti, udjelom vlažnog glutena i udjelom suhog glutena i pri $p < 0,05$ i pri $p < 0,01$. Na 35 °C i 2750 o/min pri $p < 0,05$ značajna je korelacija sa sedimentacijskom vrijednosti, a pri $p < 0,05$ i $p < 0,01$ s udjelom proteina, udjelom vlažnog glutena i udjelom suhog glutena. Pri 45 °C i 2000 o/min pri $p < 0,05$ je također značajna korelacija sa sedimentacijskom vrijednosti, a pri $p < 0,05$ i $p < 0,01$ s udjelom proteina, vlažnog suhog glutena. Na 45 °C i 2750 o/min pri $p < 0,05$ je značajna korelacija sa sedimentacijskom vrijednosti i masom 1000 zrna, a pri $p < 0,05$ i $p < 0,01$ značajni su isti parametri kao na 45 °C i 2000 o/min. Vrijednost maksimalnog otpora u velikoj mjeri ovisi o količini vlažnog glutena, a to je potvrdilo i M. Löns (Brabender® GmbH & Co., 2012.).

5.5.3. Vrijeme do postizanja maksimuma i rezultati dobiveni na farinografu

Korelacije između vrijednosti vremena do postizanja maksimuma i rezultata mjerenja na farinografu su prikazane u **Tablici 13**. Na 35 °C i 2000 o/min pri $p < 0,05$ vrijeme do postizanja maksimuma statistički značajno kolerira s upijanjem vode, razvojem tijesta, rezistencijom, stupnjem omekšanja i kvalitetnim brojem, a pri $p < 0,05$ i pri $p < 0,01$ samo s upijanjem vode. Na 35 °C i 2750 o/min pri $p < 0,05$ korelacija je značajna sa svim farinografskim parametrima, a pri $p < 0,05$ i pri $p < 0,01$ samo s upijanjem vode. Na 45 °C i 2000 o/min i pri $p < 0,05$ korelacija je značajna sa stabilnosti, rezistencijom, stupnjem omekšanja i kvalitetnim broj, a pri $p < 0,01$

nema značajne korelacije s niti jednom varijablom. Pri 45 °C i 2750 o/min i $p < 0,05$ značajna je korelacija s upijanjem vode i kvalitetnim brojem, a pri $p < 0,01$ samo s kvalitetnim brojem.

5.5.4. Maksimalni otpor i rezultati dobiveni na farinografu

Pearsonova korelacija između maksimalnog otpora i rezultata dobivenih na farinografu je prikazana u **Tablici 14**. Već na prvi pogled možemo vidjeti da su korelacije značajne kod svih varijabli, a najveće vrijednosti koeficijenta korelacije dobivene su pri 45 °C i 2750 o/min. U istraživanju (F. Baudouin i sur., 2012.) se dobila linearna proporcionalnost između maksimalnog otpora i sposobnosti upijanja vode što se potvrdilo i u ovom radu.

5.5.5. Vrijeme do postizanja maksimuma i rezultati dobiveni na ekstenzografu

Korelacije su prikazane u **Tablici 15**. Na 35°C i 2000 o/min te pri 35 °C i 2750 o/min pri $p < 0,05$ vrijeme do postizanja maksimuma statistički značajno kolerira s rastezljivosti i omjerom otpora i rastezljivosti, a pri $p < 0,01$ nema statistički značajne korelacije s niti jednim ekstenzografskim parametrom. Na 45 °C i 2000 o/min značajna je samo korelacija s omjerom otpora i rastezljivost pri $p < 0,05$. Na 45 °C i 2750 o/min postoji značajna korelacija s rastezljivosti, otporom i omjerom otpora i rastezljivosti i dobivene korelacije ukazuju da se upotrebom navedenog režima ispitivanja dobiju rezultati koji najbolje koreliraju s ekstenzografskim parametrima.

5.5.6. Maksimalni otpor i rezultati dobiveni na ekstenzografu

Korelacije su prikazane u **Tablici 16**. Najbolja korelacija maksimalnog otpora i ekstenzografskih parametara dobivena je pri 45°C i 2750 o/min.

6. ZAKLJUČCI

Na temelju dobivenih rezultata istraživanja provedenih u ovom radu, mogu se izvesti sljedeći zaključci:

- Ako gledamo rezultate mjerenja na GlutoPeak-u, najkraći vremenski period do maksimuma je imao uzorak 13, a najveći maksimalni otpor je kod uzoraka 9. Vremenski period je najduži kod uzorka 6 i maksimalni otpor je također najniži kod ovog uzorka, pa možemo zaključiti, da temeljem rezultata mjerenja na GlutoPeak-u, uzorak 6 ima najmanje kvalitetan gluten. Gluten je najkvalitetniji u uzorcima 9 i 13.
- Analizom sedimentacijske vrijednosti najbolje rezultate su dali uzorci 2, 4, 8, 9, 10, 11 i 14 (I. razred kakvoće). Udio vlažnog i suhog glutena je najveći u uzorcima 9 i 13, što se podudara sa rezultatima mjerenja na GlutoPeak-u.
- Analizom uzoraka na farinografu najbolju grupu kvalitete je dobio uzorak 9 (A1), što se podudara rezultatima GlutoPeak-a. Najnižu grupu kvalitete su dobili uzorci 5, 6 i 7, pa možemo utvrditi sličnost sa rezultatima GlutoPeak-a.
- Preko Pearsonovog koeficijenta korelacije možemo zaključiti da postoji statistički značajna korelacija između vremena do postizanja maksimuma na GlutoPeak-u i udjela proteina, udjela vlažnog i suhog glutena i sedimentacijske vrijednosti.
- Maksimalni otpor iz mjerenja na GlutoPeak-u značajno korelira sa udjelom proteina, udjelom vlažnog glutena i udjelom suhog glutena, a korelacija je manje značajna sa sedimentacijskom vrijednošću.
- Između rezultata farinografa i vremena do postizanja maksimuma na GlutoPeak-u, postoji statistički značajna korelacija kod upijanja vode, a manje su značajne korelacije sa ostalim varijablama.
- Korelacije između maksimalnog otpora uzoraka na GlutoPeak-u su značajne s rezultatima mjerenja na farinografu.
- Pri 45 °C i 2750 o/min postoji značajna korelacija vremena do postizanja maksimuma na GlutoPeak-u s rastezljivosti, otporom i omjerom otpora i rastezljivosti dobivenih pomoću ekstenzografa.
- Maksimalni otpor uzorka na GlutoPeak-u ima značajnu statističku korelaciju sa rastezljivosti i omjerom otpora i rastezljivosti tijesta.
- Dobivene korelacije ukazuju da se pri 45 °C i 2750 o/min dobiju rezultati koji najbolje koreliraju s farinografskim i ekstenzografskim parametrima te se upravo ovaj režim ispitivanja može preporučiti za provođenje analiza pomoću GlutoPeak-a.

7. LITERATURA

- Brabender® GmbH & Co. KG, Operating Instructions, GlutoPeak, ID No. 8 034 00, Software Version 1.1.0, Brabender GmbH & Co. KG, Duisburg, 2012.
- Brabender® GmbH & Co. KG, GlutoPeak, Rapid Method for the Measurement of the Gluten Quality, Brabender GmbH & Co. KG, Duisburg, 2013.
- Bushuk W, Tkachuk R: Gluten Proteins 1990, American Association of Cereal Chemists, St. Paul, Minnesota, str. 1-9, 57-69, 98-109, 129-143, 180-186, 1991.
- Đaković Lj: Pšenično brašno. Tehnološki fakultet, Novi Sad, str. 7-120, 1980.
- Löns M: The Brabender® GlutoPeak , A new type of dough rheology, Brabender GmbH & Co. KG, Duisburg, 2012.
- Pomeranz Y: Advances in Cereal Science and Technology, American Association of Cereal Chemists Incorporated, St. Paul, Minnesota, str. 158-225, 1976.
- Prehrambeno-biotehnološki fakultet: Kemija i tehnologija žitarica, Upute za laboratorijske vježbe, PBF, Zagreb, 2012.
- Pylar EJ: Baking Science & Technology, Third Edition, Volume I, Sosland Publishing Company, Merriam, Kansas, str. 83-128, 1988.
- Ugarčić Ž, Koceva Komlenić D, Jukić M, Kuleš A, Kosović I: Tehnologija prerade sirovina biljnog podrijetla I (žitarice), Upute za laboratorijske vježbe, PTF, Osijek, str. 4, 2013.
- Ugarčić-Hardi Ž: Tehnologija proizvodnje i prerade brašna-pekarstvo. Prehrambeno-tehnološki fakultet Osijek, Osijek, str. 1-45, 100, 2007.
- Web-1: <http://www.pfeuffer.com/he50.html>
- Web-2 : <http://www.wheatflourbook.org/p.aspx?tabid=34>
- Wheat Marketing Center, Inc., Wheat and Flour Testing Methods, Portland, Oregon, 2004.
- Wheat Marketing Center, Wheat and Flour Testing Methods: A Guide to Understanding Wheat and Flour Quality, Version 2, Kansas State University, September 2008.