

Pročišćavanje otpadnih voda grada Belog Manastira

Kulić, Martina

Undergraduate thesis / Završni rad

2016

Degree Grantor / Ustanova koja je dodijelila akademski / stručni stupanj: **Josip Juraj Strossmayer University of Osijek, FACULTY OF FOOD TECHNOLOGY / Sveučilište Josipa Jurja Strossmayera u Osijeku, Prehrambeno-tehnološki fakultet Osijek**

Permanent link / Trajna poveznica: <https://um.nsk.hr/um:nbn:hr:109:022442>

Rights / Prava: [In copyright](#) / [Zaštićeno autorskim pravom.](#)

Download date / Datum preuzimanja: **2025-02-22**

REPOZITORIJ

PTF

PREHRAMBENO-TEHNOLOŠKI FAKULTET OSIJEK

dabar
DIGITALNI AKADEMSKI ARHIVI I REPOZITORIJI

Repository / Repozitorij:

[Repository of the Faculty of Food Technology Osijek](#)



SVEUČILIŠTE JOSIPA JURJA STROSSMAYERA U OSIJEKU
PREHRAMBENO – TEHNOLOŠKI FAKULTET OSIJEK

PREDDIPLOMSKI STUDIJ PREHRAMBENE TEHNOLOGIJE

Martina Kulić

Pročišćavanje otpadnih voda grada Belog Manastira

završni rad

Osijek, 2016.

**SVEUČILIŠTE J. J. STROSSMAYERA U OSIJEKU
PREHRAMBENO-TEHNOLOŠKI FAKULTET OSIJEK**

PREDDIPLOMSKI STUDIJ PREHRAMBENE TEHNOLOGIJE

Završni rad

Pročišćavanje otpadnih voda grada Belog Manastira

Nastavni predmet

Tehnologija vode i obrada otpadnih voda

Predmetni nastavnik: izv. prof. dr. sc. Mirna Habuda - Stanić

Studentica: Martina Kulić

MB: 3279/10

Mentor: Izv. prof. dr. sc. Mirna Habuda-Stanić

Predano (datum):

Pregledano (datum):

Ocjena:

Potpis mentora:

Pročišćavanje otpadnih voda grada Belog Manastira

SAŽETAK

U ovom radu opisan je uređaj za pročišćavanje otpadnih voda grada Belog Manastira. Rad je podijeljen u dvije cjeline. U prvom, teorijskom dijelu rada, opisni su postupci obrade otpadnih voda. Obrada otpadnih voda dijeli se na četiri stupnja i to na: prethodno čišćenje, prvi stupanj pročišćavanja, drugi stupanj pročišćavanja i treći stupanj pročišćavanja otpadne vode. Svaki navedeni stupanj pročišćavanja otpadne vode, kao i uređaji koji se najčešće primjenjuju u pojedinom stupnju obrade otpadne vode. U drugom, praktičnom dijelu rada je opisan cjelokupan proces i uređaji za pročišćavanje otpadnih voda grada Belog Manastira, kao i zakonska regulativa kojoj mora udovoljavati kakvoća pročišćene otpadne vode prije njena ispuštanja u prirodni recipijent. Također, opisani su mehanizmi kojima se nadzire kvaliteta pročišćene vode .

Wastewater treatment in town of Beli Manastir

SUMMARY

This labor describes a device for treatment of wastewater of the city of Beli Manastir. The labor is divided into two parts. In the first, theoretical part, descriptive procedures for wastewater treatment. Wastewater treatment is divided into four stages and on: pre-cleaning, the first stage of treatment, secondary treatment and tertiary treatment of wastewater. Each of the said treatment stage, as well as devices that are commonly used in each stage of wastewater treatment. In the second, practical part of the labor describes the entire process and apparatus for the treatment of waste water of the city of Beli Manastir, as well as legislation which must comply with the quality of treated wastewater prior to its discharge into the natural recipient. Also described are the mechanisms to monitor the quality of treated water.

Sadržaj

1. UVOD	5
2. TEORIJSKI DIO	7
2.1. OTPADNE VODE	8
2.2. PRETHODNO (PRELIMINARNO) PROČIŠĆAVANJE OTPADNE VODE	9
2.2.1. Rešetanje	9
2.2.2. Usitnjavanje	10
2.2.3. Taloženje	10
2.2.4. Flotacija	11
2.2.5. Izjednačavanje	11
2.3. PRVI (PRIMARNI) STUPANJ PROČIŠĆAVANJA OTPADNIH VODA	12
2.4. DRUGI STUPANJ (SEKUNDARNO) PROČIŠĆAVANJA OTPADNIH VODA	12
2.4.1. Uređaji s aktivnim muljem	13
2.4.2. Biološki filtri ili prokapnici	14
2.4.3. Lagune	15
2.5. TREĆI STUPANJ (TERCIJARNO) PROČIŠĆAVANJA OTPADNIH VODA	15
3. EKPERIMENTALNI DIO	16
3.1. UREĐAJ ZA PROČIŠĆAVANJE OTPADNIH VODA BELOG MANASTIRA	17
3.1.1. Oteretni kanal s pužnim crpkama	18
3.1.2. Automatska fina rešetka	19
3.1.3. Aerirani pjeskolov – mastolov	19
3.1.5. Naknadni taložnik	21
3.1.6. Crpna stanica za povrat mulja	21
3.1.7. Zgušnjivač stabiliziranog mulja	22
3.2. ZAKONSKA REGULATIVA	23
3.3. KONTROLA KVALITETE PROČIŠĆENE OTPADNE VODE	24
3.3.1. Spektrofotometrijsko određivanje kemijske potrošnje kisika (KPK)	24
3.3.2. Određivanje ukupne suspendirane tvari u uzorku otpadne vode	27
3.3.3. Određivanje biološke potrošnje kisika (BKP)	28
3.3.4. Određivanje suhe tvari u uzorku otpadne vode	30
3.3.5. Određivanje ukupnog ostatka iz nefiltrirane otpadne vode	30
3.3.6. Određivanje ukupnog ostatka iz filtrirane otpadne vode	31
3.3.7. Izračunavanje suspendiranih tvari	31
4. ZAKLJUČAK	32
5. LITERATURA	34

1. UVOD

Razvoj naselja i povećanje standarda stanovništva uvjetuju zagađenje čovjekove okoline, a među najteže oblike zagađenja svakako ubrajamo i zagađenje voda. Iako u Hrvatskoj naizgled postoji golema zaliha pitke vode, nepobitna je činjenica da mnogi dijelovi Europe nemaju zdravstveno-ispravnu vodu za piće svakodnevno dostupnu pučanstvu. Osim nemara i nepotrebnih gubitaka u vodoopskrbnom sustavu, vodne resurse ugrožavaju i štetne tvari iz industrije, nepročišćene otpadne vode iz kućanstava te poljoprivreda. Štetne tvari ulaze u ciklus kruženja vode te nepovratno narušavaju biološku ravnotežu i mijenjaju prirodni okoliš. Onečišćenja ugrožava opstanak mnogih biljnih i životinjskih vrsta, a prije svega zdravlje i život čovjeka. Potrošnja vode za razne potrebe postaje sve veća što uzrokuje i porast količina otpadnih voda. Ovakvim trendom porasta zagađenja voda značajno se ugrožava čovjekova životna sredina. Posljednjih godina sve veća pažnja posvećuje se upravo pročišćavanju otpadnih voda, odnosno pročišćavanje svih vrsta otpadnih voda kanalizacijskog sustava.

Baranjski vodovod d.o.o. je trgovačko društvo koje svojim korisnicima pruža usluge vodoopskrbe i odvodnje. Odgovornost mu je da svoje potrošače kontinuirano opskrbljuje zdravstveno ispravnom vodom za ljudsku potrošnju. Vodoopskrbna mreža Baranjskog vodovoda snabdjeva se vodom iz dva crpilišta i to s crpilišta Livade kod Belog Manastira i crpilišta Prosine kod Kneževih Vinograda. U planu je u bližoj budućnosti i puštanje u rad i crpilište Topolje u Topolju.

Vodom za ljudsku potrošnju putem vodoopskrbne mreže Baranjskog Vodovoda d.o.o. snabdijevaju se mještani grada Belog Manastira te općina Čeminac, Kneževi Vinogradi, Draž, Popovac i Petlovac. Osim opskrbe potrošača vodom za ljudsku potrošnju u Belom Manastiru, Baranjski vodovod d.o.o. pruža i uslugu odvodnje sanitarno-fekalne vode putem kanalizacijske mreže ili specijalnim vozilom kao sadržaj vodonepropusnih sabirnih jama. Sustav odvodnje je mješovitog tipa, a izgrađeni kolektori prihvaćaju sanitarno-fekalne i oborinske vode. Ukupne otpadne vode prikupljene s područja grada Belog Manastira pročišćavaju se u uređaju za pročišćavanje otpadnih voda koji je smješten na sjevernom rubu grada Belog Manastira na površini od oko 27500 m². Uređaj ima funkciju mehaničkog i biološkog pročišćavanja otpadnih voda, a pročišćena voda se ispušta u kanal Crna Karašica.

2. TEORIJSKI DIO

2.1. OTPADNE VODE

Otpadne vode su vode kojima je promijenjena kakvoća utjecajem ljudskog djelovanja, odnosno unošenjem, ispuštanjem ili odlaganjem u vode hranjivih i drugih tvari, toplinske energije te drugih uzročnika onečišćenja u količini kojima se mijenjaju svojstva vode u odnosu na njihovu ekološku funkciju i namjensku uporabu (Državni plan za zaštitu voda, NN, 8/99, 1999.). Kućanske, industrijske i oborinske otpadne vode danas sadrže sve veće koncentracije onečišćenja koje prirodni okoliš ne može asimilirati. Dakle, otpadne vode je neophodno pročititi prije ispuštanja u prijemnike kako bi se iz njih do određenog stupnja uklonile onečišćenja koja su prisutna i bitno karakteriziraju njihova svojstva. Pročišćavanje otpadnih voda je proces smanjenja onečišćenja (zagađenja) do onih količina ili koncentracija s kojima pročišćene otpadne vode ispuštene u prijemnike postaju neopasne za život i ljudsko zdravlje i ne uzrokuju neželjene promjene u okolišu. Navedene koncentracije pojedinih tvari moraju biti u skladu sa zahtjevima Pravilnika o graničnim vrijednostima emisija otpadnih voda (NN 80/13, 43/14 i 27/15). Pročišćavanjem voda poboljšava se stanje i kakvoća vode za njenu daljnju uporabu. Pročišćavanjem se iz prirodnih ili otpadnih voda:

- Odvajaju krutine od tekućina
- Odvajanje kapljevine od vode
- Odvajaju plinovi iz vode
- Otopljene ili raspršene tvari prevode se u manje štetne kapljevine ili plinove
- Smanjuje broj mikroorganizama koji izazivaju bolesti.

Obrada otpadnih voda postiže se primjenom fizikalnih, kemijskih i bioloških procesa u cilju uklanjanja otpadnih tvari iz vode primjenom različitih postupaka i radnji najčešće spajanjem pojedinih postupaka i radnji u jednu cjelinu, a koji se provode na uređajima za obradu otpadnih voda. Pri obradi otpadnih voda radnje i postupci koji se primjenjuju na uređajima za čišćenje otpadne vode najčešće se razvrstavaju kao:

- Prethodno pročišćavanje (preliminarno)
- Prvi stupanj pročišćavanja (primarno)
- Drugi stupanj pročišćavanja (sekundarno)
- Treći stupanj pročišćavanja (tercijarno).

Primjena pojedinog stupnja obrade otpadne vode ovisi o količini onečišćenja u vodi koja dolazi putem kanalizacijskog sustava na uređaj za pročišćavanje otpadne vode.

2.2. PRETHODNO (PRELIMINARNO) PROČIŠĆAVANJE OTPADNE VODE

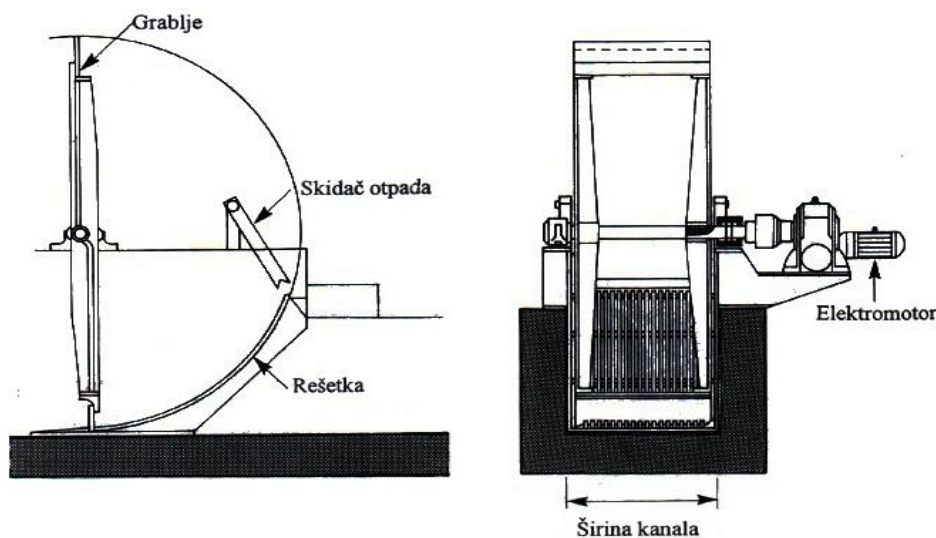
Prethodno pročišćavanje otpadne vod provodi se u cilju uklanjanja plivajućih tvari, šljunka, pijeska, ulja i masti iz vode. Postupci prethodnog stupnja se provode kako bi se iz vode uklonile one tvari koje mogu oštetiti dijelove uređaja za više stupnjeve pročišćavanja. (• https://www.grad.unizg.hr/_download/repository/2.6._Prociscavanje_otpadnih_voda%5B8%5D.pdf, n.d.) Postupci koje ovaj stupanj pročišćavanja obuhvaća su:

- Rešetanje
- Usitnjavanje
- Taloženje
- Flotacija
- Izjednačavanje

2.2.1. Rešetanje

Rešetanje je proces uklanjanja krupnih tvari iz otpadnih voda poput lišća, krpa, stakla, komadića drveta i plastike s ciljem zaštite crpki i drugih dijelova uređaja za pročišćavanje otpadne vode. Ovaj se proces odvija na reškama, a učinak ovisi o slobodnom otvoru među šipkama rešetke. Pri tome se najčešće se koriste:

- Grube rešetke, sa slobodnim otvorom 50 do 100 mm
- Srednje rešetke, sa slobodnim otvorom 10 do 25 mm
- Fine rešetke, sa slobodnim otvorom 3 do 10 mm



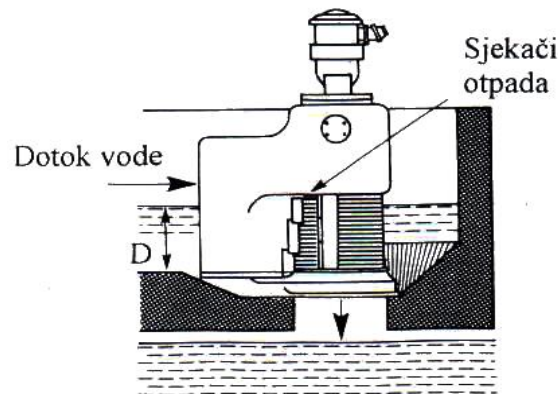
Slika 1 Rešetka s automatskim čišćenjem (Tedeschi, 1997.)

2.2.2. Usitnjavanje

Usitnjavanje je proces koji potpuno zamjenjuje rešetanje ili se primjenjuje nakon prolaska otpadne vode kroz grubu rešetku. Krupne otpadne tvari se usitne i isjeku u čestice veličinu 3 do 8 mm i odvede dalje na pročišćavanje bez opasnosti od začepljenja crpki i drugih dijelova uređaja. Prema istjecanju vode iz uređaja razlikujemo dva tipa:

- Slobodno istjecanje
- Usporeno istjecanje

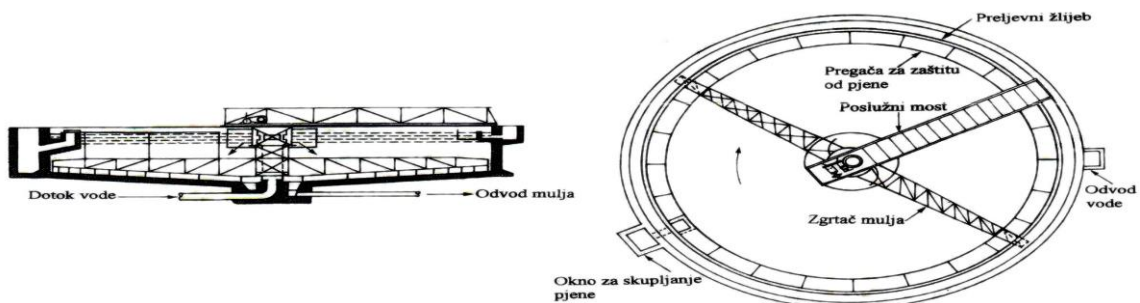
U praksi se najčešće upotrebljavaju usitnjivači sa slobodnim prolazom vode.



Slika 2 Usitnjivač sa slobodnim istjecanjem vode (Tedeschi, 1997.)

2.2.3. Taloženje

Taloženje (sedimentacija) se kod preliminarnog stupnja pročišćavanja primjenjuje za izdvajanje pijeska, šljunka i ostalih krupnijih čestica mineralnog porijekla iz otpadnih voda. Taloženje se provodi u cilju zaštite rotora crpki te cjevovoda od abrazije kao i ostalih dijelova uređaja.



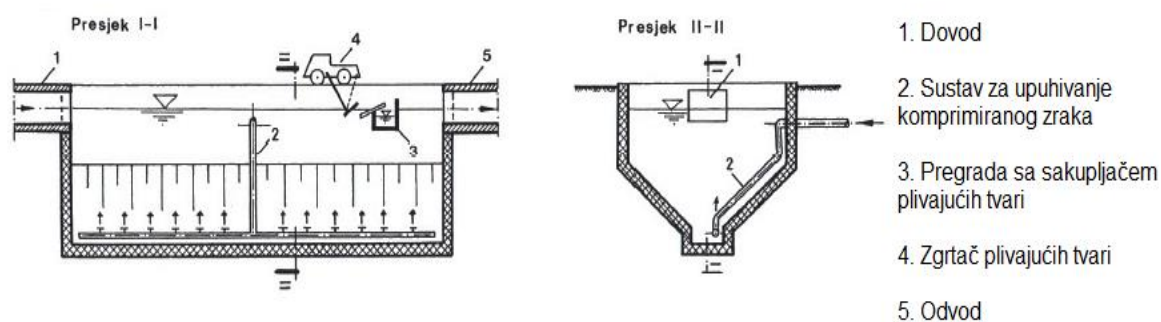
Slika 3 Okrugli taložnik s vodoravnim tokom vode (Tedeschi, 1997.)

2.2.4. Flotacija

Flotacija je proces koji se pretežno koristi za uklanjanje ulja i masti. To je proces ulaznog kretanja čestica raspršenih u vodi kojima je gustoća manja od gustoće vode, a s obzirom na način isplivavanja flotacija može biti:

- Prirodna
- Umjetna.

Prirodno isplivavanje se ostvaruje kod čestica kojima je gustoća manja od gustoće vode dok se umjetna flotacija provodi upuhivanjem komprimiranog zraka (aeracijom) u obliku sitnih mjehurića na koje se lijepo čestice s gustoćom većom od gustoće vode te se potom izdižu na površinu. Isplivavanje se provodi u uređajima koji se nazivaju flotatori.



Slika 4 Aerirani jednokomorni flotator

(https://www.grad.unizg.hr/download/repository/2.6._Prociscavanje_otpadnih_voda%5B8%5D.pdf)

2.2.5. Izjednačavanje

Izjednačavanje je proces zadržavanja otpadnih voda u spremniku da se izjednače temeljna svojstva vode (koncentracija vodikovih H^+ iona, boja, mutnoća, BPK, KPK i dr.). vrijeme zadržavanja ovisi o tehnološkim procesima. Radi sprječavanja taloženja i boljeg miješanja vode upotrebljavaju se mehaničke miješalice i primjenjuje se aeracija. Upuhivanjem zraka potpomaže se biološka i kemijska oksidacija otpadne tvari.

2.3. PRVI (PRIMARNI) STUPANJ PROČIŠĆAVANJA OTPADNIH VODA

Postupcima prvog stupnja pročišćavanja otpadne vode se iz prethodno pročišćenih otpadnih voda uklanjaju taložive suspendirane tvari, uz dodatno smanjenje BPK_5 . Navedeni postupci se temelje na fizikalno-kemijskim procesima koji obuhvaćaju:

- koagulaciju, miješanje i flokulaciju
- taloženje i isplivavanje.

Taloženje je obavezan postupak prvog stupnja pročišćavanja, dok se ostali postupci koriste kako bi taloženje bilo brže i učinkovitije.

Koagulacija je proces remećenja agregatne stabilnosti (ravnoteže) čestica u otpadnoj vodi pomoću koagulanata (mineralnih soli i polielektrolita).

Miješanje se provodi zbog bržeg dodira raspršenih (koloidnih) čestica i koagulanata u otpadnoj vodi.

Flokulacija je proces spajanja koloidnih čestica, prethodno destabiliziranih procesom koagulacije, u veće čestice (flokule) koje se znatno brže talože.

Taloženje se kod pročišćavanja otpadnih voda koristi za uklanjanje taloživih raspršenih organskih i anorganskih tvari. Razlikujemo dva tipa taloženja:

- Taloženje u prethodnim taložnicima – voda se nakon prvog stupnja odvodi na drugi stupanj pročišćavanja, tj. na biološke procese.
- Taloženje u naknadnim taložnicima – dovodi se voda pročišćena biološkim procesima u sklopu drugog stupnja pročišćavanja.

2.4. DRUGI STUPANJ (SEKUNDARNO) PROČIŠĆAVANJA OTPADNIH VODA

U drugom stupnju pročišćavanja otpadnih voda koriste se biološki procesi. Pročišćavanje biološkim procesima temelji se na aktivnosti mikroorganizama koji razgrađuju mrtvu organsku tvar upotrebljavajući je kao hranu za gradnju novih stanica (razmnožavanje). Prema količini otopljenog kisika u otpadnoj vodi i prema prilikama u staništu mogući su slijedeći procesi:

- Aerobni procesi – nastaju kada u vodi postoje dovoljne količine otopljenog kisika. Kisik se troši prilikom razgradnje raspršene i koloidne tvari koju mikroorganizmi upotrebljavaju kao hranu. Istodobno mikroorganizmi razgrađuju vlastite stanice (respiracija) uz ponovnu potrošnju kisika.

- Anaerobni procesi – nastaju kada u vodi nema otopljenog kisika. Ovaj proces se odvija u dvije faze. U prvoj (kiseloj) fazi bakterije kiselog vrenja razgrađuju organsku tvar do organskih kiselina koje su hrana za metanske bakterije u drugoj (metanskoj) fazi razgradnje.
- Bakteriološka oksidacija i redukcija – omogućuje oksidaciju željeza, mangana i sumporovih spojeva te redukciju i oksidaciju dušikovih spojeva.

S obzirom na način održavanja mikroorganizama na uređajima s biološkim procesima pročišćavanja otpadnih voda, u praksi se najčešće primjenjuju objekti čija je sistematizacija prikazana u **Tablici 1**.

Tablica 1. Najčešći objekti za odvijanje bioloških procesa prema načinu odražavanja mikroorganizama

Način održavanja mikroorganizama	Objekti	
	Aerobni procesi	Anaerobni procesi
Mikroorganizmi suspendiran u vodi	1. Aerirani spremnici s aktivnim muljem (bioeracijski bazen) 2. Lagune (aerobne i aerirane)	1. Digestori (anaerobni) 2. Lagune (anaerobne)
Mikroorganizmi pričvršćeni na podlozi (u obliku biološke opne)	1. Prokapnici (biološki filtri) 2. Biodiskovi	1. Lagune (anaerobne) 2. Procjeđivači (anaerobni)

Najčešće upotrebljavani biološki postupci pročišćavanja otpadnih voda svrstani su u tri skupine:

- Uređaji s aktivnim muljem
- Biološki filtri ili prokapnici
- Lagune

2.4.1. Uređaji s aktivnim muljem

Osnovna značajka uređaja s aktivnim muljem je biološki bazen u kojem se nalazi aktivni mulj te je nužan naknadan taložnik za odvajanje mulja iz vode. Aktivnim muljem nazivamo masu mikroorganizama raspršenih u spremniku koji u aerobnim prilikama mogu razgraditi organsku tvar.

Aerirani spremnici sa aktivnim muljem se izvode kao bazeni u koje se uvodi otpadna voda i upuhuje zrak uz istodobno miješanje sadržaja spremnika. Time se ubrzava dodir hranjivih tvari i mikroorganizama te se sprječava taloženje aktivnog mulja. Iz bioeracijskih bazena otpadna voda se s mješavinom otpadnih tvari i mikroorganizama dovodi u naknadni taložnik. Otuda se dio aktivnog mulja vraća u bioeracijski bazen kako bi se povećala koncentracija mikroorganizama, a ostatak (višak mulja) se odvodi na obradu mulja u cilju:

- Smanjenja volumena mulja – postiže se zgušnjavanjem
- Stabilizacije mulja – postupak kojim se sprječava truljenje mulja
- Kondicioniranje mulja – postupak pripreme mulja za njegovo zgušnjavanje i ocjeđivanje.

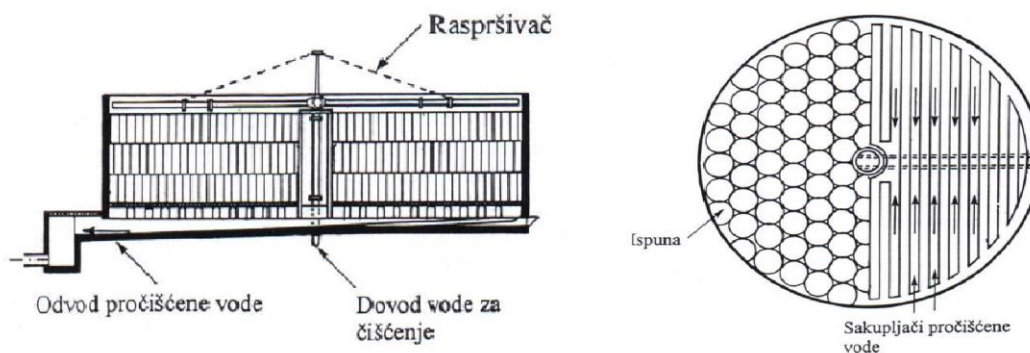
Na **Slici 5** prikazan he bioaeracijski bazen uređaja za pročišćavanje otpadnih voda grada Belog Manastira.



Slika 5 Biološki bazen uređaja za pročišćavanje otpadnih voda u Belom Manastiru

2.4.2. Biološki filtri ili prokapnici

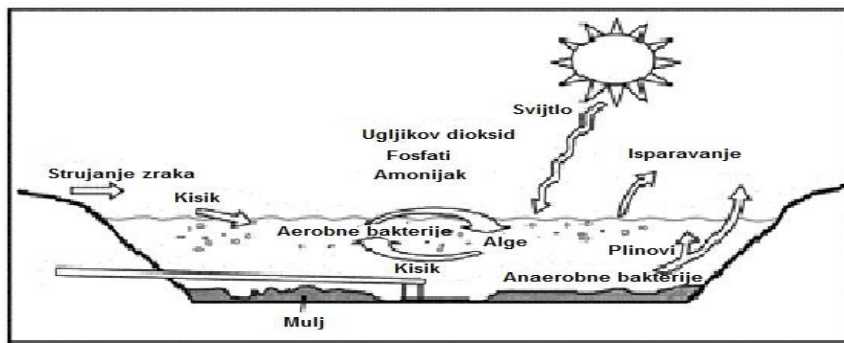
Prokapnici su spremnici koji su ispunjeni čvrstim tijelom (kamenom, lomljenom opekom i crijepom, plastičnim komadima) na kojima je opna od mikroorganizama (**Slika 6**). Mikroorganizmi razgrađuju organsku tvar koja se iz otpadnih voda adsorbira na opnu. Razgradnjom organske tvari povećava se broj mikroorganizama (biološka opna), prionjivost za ispunu se smanjuje i opna se otkida i odnosi se sa pročišćenom vodom. Taj gubitak biološke opne naziva se ispiranje prokapnika. Zato je potrebno naknadno taloženje pročišćene vode kako bi se zadržala otkinuta biološka opna.



Slika 6 Prokapnik (Tedeschi, 1997.)

2.4.3. Lagune

Lagune su relativno plitki, prostrani, zemljani spremnici u kojima se razgrađuju organske tvari. Dio mikroorganizama u lagunama je raspršen u vodi, a dio se nalazi na dnu. Razgradnja organske tvari u lagunama može se odvijati aerobnim ili anaerobnim procesima uz fotosintezu algi, na što utječe organsko opterećenje, dubina vode u laguni i klimatske prilike (temperatura, vjetar, sunčevo zračenje). Uz biološke procese u lagunama se istodobno odvija i taloženje i isplivavanje.



Slika 7 Shematski prikaz razgradnje organske tvari u laguni

(<http://extensionpublications.unl.edu/assets/html/g1423/build/g1423.htm>)

2.5. TREĆI STUPANJ (TERCIJARNO) PROČIŠĆAVANJA OTPADNIH VODA

Treći stupanj pročišćavanja otpadnih voda primjenjuje se samo u slučajevima kada je nužan vrlo visok stupanj pročišćavanja. Najčešće podrazumijeva uklanjanje hranjivih soli (dušika i fosfora), boje, mirisa okusa, mikroorganizama, koloida ili nekih otrovnih tvari koje mogu biti štetne za žive organizme u vodi. Pročišćavanje otpadnih voda trećim stupnjem temelji se na:

- Fizikalnim procesima (procjeđivanje, adsorpcija, membranski procesi) kojima se iz vode uklanjaju mutnoća, boja, miris, otopljene soli i mikroorganizmi.
- Kemijskim procesima (neutralizacija, kemijska obrada, ionska izmjena, oksidacija i redukcija, dezinfekcija) kojima se iz vode uklanjaju otopljene tvari, teški metali, mikroorganizmi, mijenja pH vrijednost i provodi pretvorba nekih opasnih spojeva u manje opasne.
- Biološkim procesima (uklanjanje dušika i fosfora) kojima se uklanjaju (smanjuju) dušikovi i fosforni spojevi.

Ovi postupci se primjenjuju kombinirano, kako bi se postigao traženi visoki standard pročišćene otpadne vode.

3. EKPERIMENTALNI DIO

3.1. UREĐAJ ZA PROČIŠĆAVANJE OTPADNIH VODA BELOG MANASTIRA

Uređaj za pročišćavanje otpadnih voda Belog Manastara (**Slika 8**) namijenjen je za pročišćavanje ukupne otpadne vode nastale kod potrošača vode te sakupljene u kanalizacijskom sustavu ili u vodonepropusnim sabirnim jamama.

Uređaj je smješten na površini od oko 27 500 m² te ima funkciju mehaničkog i biološkog pročišćavanja otpadnih voda.

Građevine i oprema za pročišćavanje otpadnih voda:

- preljevni kanal
- automatska gruba rešetka
- ulazna crpna stanica s pužnim crpkama
- automatska fina rešetka – sito
- aerirani pjeskolov - mastolov
- klasirer pijeska
- prihvatna stanica
- mjerni kanal
- kompresorska stanica
- upravno pogonska zgrada
- bioaeracijski spremnik
- naknadni taložnik
- crpna stanica za povrat mulja
- crpna stanica za višak mulja
- zgušnjavač stabiliziranog mulja
- dehidracija mulja



Slika 8 Uređaj za pročišćavanje otpadnih voda u Belom Manastiru

3.1.1. Oteretni kanal s pužnim crpkama

Otpadna voda putem glavnog kolektora dovodi se na mehaničko pročišćavanje, odnosno na crpnu stanicu. Na ulazu je izgrađen oteretni preljevni kanal (**Slika 9**) za propuštanje maksimalnog kišnog dotoka u recipijent Crna Karašica.



Slika 9 Oteretni preljevni kanal na uređaju za pročišćavanje otpadnih voda grada Belog Manastira

Na ulazu je ugrađena automatska gruba rešetka za odvajanje grubog otpada, slijedećih karakteristika:

- hidraulički kapacitet automatske ulazne grube rešetke: 200 l/s
- instalirana snaga: 0,75 kW
- količina otpada s rešetke: 0,30 m³/dan
- prihvatni spremnik: 3 – 5 m³

Voda se zatim transportira u crpnu stanicu, gdje su instalirane dvije pužne pumpe slijedećih karakteristika:

- hidraulički kapacitet 200 l/s
- hidraulički kapacitet 200 l/s

Otpadna voda se pužnim crpkama diže na određeni nivo, tako da se nakon podizanja gravitacijski spušta sve do ispusta.

3.1.2. Automatska fina rešetka

Voda nakon podizanja pužnim crpkama prolazi kroz automatsko fino sito promjera rupica 6 mm. Karakteristike rešetke su slijedeće:

- hidraulički kapacitet 120 l/s
- instalirana snaga 0,55 kW

Otpad s rešetke sakuplja se u kontejneru te se s obzirom da se ne sadrži štetne tvari odlaže na deponiju.

3.1.3. Aerirani pjeskolov – mastolov

Nakon obrade vode na rešetki otpadna voda se gravitacijskim kanalom transportira na ulaz u aerirani pjeskolov – mastolov. Pjeskolov je uzdužna građevina na kojoj se izdvajaju čestice pijeska (Slika 10). Odvajanje pijeska i masti pospješuju fini mjehurići zraka koji se upuhuju pomoću kompresora i aeratora smještenih na dnu pjeskolova.

Pijesak se sakuplja u ljevkastom dnu te se pomoću pumpe prebacuje u klasirer pijeska. Za uklanjanje masti ugrađen je transporter koji plivajuće tvari prebacuje u kontejner. Voda se zatim mjernim kanalom s venturi mjeračem protoka prebacuje u kontaktni bazen iz kojeg odlazi u bioaeracijski spremnik.



Slika 10 Pjeskolov uređaja za pročišćavanje otpadnih voda grada Belog Manastira

3.1.4. Bioaeracijski spremnik

Otpadna voda iz pjeskolova i mastolova odvodi se u bioaeracijski spremnik volumena 400 m^3 u kojem se provodi aeracija (**Slika 11**). U aeracijski bazen ugrađen je mjerac otopljenog kisika. Voda se u bioaeracijskom spremniku miješa s mikroorganizmima i suspendiranim tvarima (preostalim nakon mehaničkog pročišćavanja) te nastaje aktivni mulj.

U spremniku su instalirana dva potopljena miješala za uspostavljanje cirkuliranog strujanja. Karakteristike miješala:

- promjer propelera $2\,000 \text{ mm}$
- brzina vrtnje 40 o/min
- broj komada 2
- instalirana $2 \cdot 4,4 = 8,8 \text{ kW}$



Slika 11 Bioaeracijski bazen uređaja za pročišćavanje otpadnih voda grada Belog Manastira

Potreban broj cijevnih aeratora izračunat je prema potrebnoj količini zraka iz tehnološkog procesa.

- potrebna količina zraka $2\,231 \text{ m}^3/\text{h}$
- proračunska količina zraka $6,5 \text{ m}^3/\text{h} \cdot \text{m}$
- specifičan unos kisika $0,015 \text{ kg O}_2 / \text{m}^3 \cdot \text{m}$
- potreban broj aeratora 340

3.1.5. Naknadni taložnik

Izdvajanje aktivnog mulja iz pročišćene vode otpadne vode na uređaju za pročišćavanje otpadnih voda grada Belog Manastira provodi se u naknadnom taložniku volumena 756 m^3 . Vrijeme zadržavanja vode u naknadnom taložniku je 3,4 h. Istaloženi mulj se pomoću mosta transportira u lijevak za mulj odakle se gravitacijskim cjevovodom transportira u crpnu stanicu za povrat mulja. Pročišćena voda odvodi se u recipijent.



Slika 12 Naknadni taložnik uređaja za pročišćavanje otpadnih voda grada Belog Manastira

3.1.6. Crpna stanica za povrat mulja

Recirkulacija povratnog mulja provodi se pomoću pužnih crpki koje vraćaju mulj u bioaeracijski spremnik. Karakteristike pužnih crpki:

- kapacitet $110 \text{ m}^3/\text{h}$
- visina dizanja 3,9 m
- broj komada 2
- instalirana snaga $2 \times 3 = 6 \text{ kW}$

Višak mulja se vodi pomoću potopnih centrifugalnih crpki kapaciteta 2 l/s na postrojenje za obradu mulja.



Slika 13 Crpna stanica za povrat mulja uređaja za pročišćavanje otpadnih voda grada Belog Manastira

3.1.7. Zgušnjivač stabiliziranog mulja

Zgušnjivač mulja uređaja za pročišćavanje otpadnih voda grada Belog Manastira, prikazan na **Slici 14**, opremljen je kružnim zgrtačem – mješačem instaliranim na poprečnom staničnom mostu. Zgušnjavanjem se koncentracija mulja povećava na 5 % te količina ugušćenog mulja iznosi u zgušnjaču $3,6 \text{ m}^3/\text{dan}$. Izdvojena količina vode od $32,4 \text{ m}^3/\text{dan}$ šalje se u bioaeracijski sprenik.



Slika 14 Zgušnjivač stabiliziranog mulja uređaja za pročišćavanje otpadnih voda grada Belog Manastira

3.1.8. Dehidracija mulja

Postrojenje za dehidraciju mulja nastalog pri obrade otpadne vode na uređaju za pročišćavanje otpadnih voda grada Belog Manastira se sastoji od slijedećih dijelova:

- centrifugalnog dekantera
- ekscentrične crpke za odvod mulja na centrifugalnom dekanteru
- mjerača protoka
- pužnog transporterera za transport dehidriranog mulja
- kontejnera za prihvat dehidriranog mulja
- stanice za pripremu i doziranje polielektrolita
- crpke za doziranje polielektrolita

Postrojenje za dehidraciju mulja mora zadovoljavati sljedeće parametre:

- dnevna količina mulja 18 m³/danu
- količina dehidriranog krutog otpada 3,6 m³/dan
- postotak suhe tvari 18 – 25 %

Dehidrirani mulj se zatvorenim transporterom vodi u kontejner volumena 5 m³, a filtrat se s centrifuge odvodi internom kanalizacijom na početak uređaja, odnosno na početak procesa pročišćavanja otpadne vode na uređaju.

3.2. ZAKONSKA REGULATIVA

U Pravilniku o graničnim vrijednostima emisija otpadnih voda (NN 80/13, 43/14, i 27/15)[10] donesene su standardi ispuštene vode kojima se određuje stupanj pročišćavanja, odnosno granične vrijednosti pojedinih pokazatelja otpadne vode koje ne smiju biti prekoračene prije ispuštanja u prijemnik. Prema navedenom Pravilniku komunalne otpadne vode se prije ispuštanja u prijemnik trebaju podvrgnuti II. stupnju pročišćavanja ili odgovarajućem pročišćavanju. Za Beli Manastir (II. stupanj pročišćavanja) granične vrijednosti dane su u Tablici 2.

Tablica 2. Granične vrijednosti opasnih tvari koje se ispuštaju iz sustava javne odvodnje

STUPANJ PROČIŠĆAVANJA	POKAZATELJI	GRANIČNA VRIJEDNOST
Prvi (I)	Ukupne suspendirane tvari	120 – 150 mg/l
Drugi (II)	Ukupne suspendirane tvari	35 mg O ₂ /l
	BPK ₅ (20°C) Bez nitrifikacije	25 mg O ₂ /l
	KPK _{Cr}	125 mg O ₂ /l

3.3. KONTROLA KVALITETE PROČIŠĆENE OTPADNE VODE

Interna kontrola kvalitete pročišćene otpadne vode na uređaju za pročišćavanje otpadnih voda grada Belog Manastira se provodi u laboratoriju smještenom u upravnoj zgradi uređaja za obradu otpadnih voda. Tu se provode analize ulazne i izlazne vode, analiza vode u bioeracijskom bazenu (mulja) te analiza dehidriranog mulja.

Analitičke metode koje se koriste pri kontroli kvalitete pročišćene otpadne vode su:

- Spektrofotometrijsko određivanje kemijske potrošnje kisika u otpadnoj vodi KPK (mg O₂ / l)
- Određivanje ukupne suspendirane tvari u uzorku otpadne vode
- Određivanje BPK₅-Senzor-Sistema u otpadnoj vodi jako opterećenoj organskom tvari, (respirometrijska metoda)
- Određivanje suhe tvari u uzorku otpadne vode
- Ukupni ostatak iz nefiltrirane otpadne vode
- Ukupni ostatak iz filtrirane otpadne vode
- Izračunavanje suspendiranih tvari

Službene analize pročišćene otpadne vode provodi Zavod za javno zdrastvo Osječko-baranjske županije.

3.3.1. Spektrofotometrijsko određivanje kemijske potrošnje kisika (KPK)

Postupak spektrofotometrijskog određivanja potrošnje kisika u otpadnoj vodi se temelji na reakciji oksidacije oksidabilnih tvari u uzorku kalijevim bikromatom na povišenoj temperaturi u sumporno kiselom mediju uz srebrov sulfat kao katalizator. Reakcija se provodi u zatvorenoj ampuli, a količina utrošenog kisika se mjeri spektrofotometrijski pri valnoj duljini od 620 nm nasuprot standardu.

Aparati

- KPK reaktor
- vaga
- spektrofotometar



Slika 15 Spektrofotometar (<https://www.laboratory-equipment.com/laboratory-equipment/Perkin-Spectrophotometer-LAMBDA-Bio.php>)

Pribor

- kivete
- pipete
- odmjerne tikvice
- čaše
- laboratorijska žlica
- propipeta

Kemikalije

- kalijev bikromat, $K_2Cr_2O_7$ p.a.
- srebrov sulfat, Ag_2SO_4 p.a.
- sumporna kiselina, H_2SO_4 p.a.
- živin sulfat, $HgSO_4$ p.a.
- kalijev hidrogen ftalat p.a.

Postupak

Otopi se 10,14 g srebrova sulfata u litri 98% - tne sumporne kiseline. Otapanje traje dva do tri dana.

Odvaži se 8,1726 g kalijeva bikromata nakon sušenja 1 sat na $105^\circ C$ i otopi u destiliranoj vodi tako da ukupni volumen otopine iznosi 300 ml, zatim se sadržaj kvantitativno prenese u odmjernu tikvicu od 1000 ml. Oprezno se dopuni tikvica uz hlađenje do oznake s prije pripremljenom otopinom sumporne kiseline i srebrova sulfata.

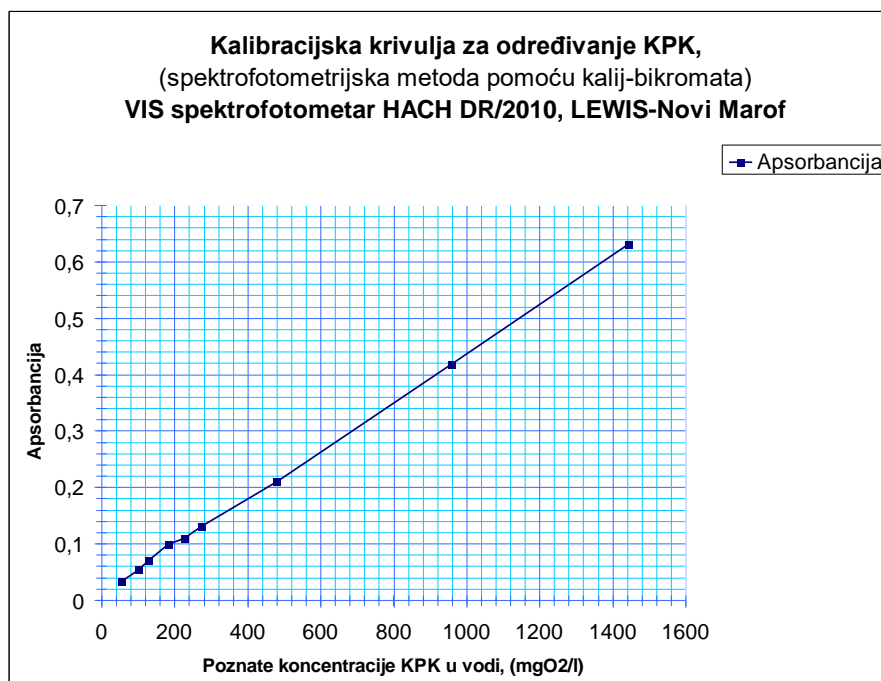
U kivete koje se stavljaju u KPK reaktor pipetira se po 3 ml ovako pripremljene otopine sumporne kiseline s bikromatom, doda se u svaku kivetu na vrhu žličice prašak živina sulfata u cilju klorida, sadržaj se dobro promiješa i kao takve spremne su za analizu uzoraka otpadnih voda ili standardnih otopina.

Ovako pripremljenu otopinu sulfatne kiseline s bikromatom, potrebno je dobro zaštititi od

pod

dolazi

time



utjecaja svjetlosti jer utjecajem svjetlosti do raspada bikromata, a do grešaka u mjerenjima.

Slika 16 Kalibracijska krivulja za određivanje KPK

Kalibracijska krivulja za spektrofotometrijsko određivanje kemijske potrošnje kisika u otpadnoj vodi prikazana je na slici 16. Postupak pripreme standardnih otopina za izradu navedene kalibracijske krivulje sastoji se od aljedećeg:

Odvaži se 0,85 g kalijeva hidrogen ftalata prethodno osušenog do konstantne mase pri temperaturi od 120°C i otopi u 100 ml destilirane vode. Tako pripravljena otopina sadrži 10000 KPK (mg O₂ / l) i predstavlja osnovnu otopinu.

Iz osnovne otopine priredi se sedam standardnih otopina koje će imati slijedeće definirane koncentracije: 100; 200; 500; 600; 1000; 1400 i 1600 KPK (mg O₂ / l). U sedam odmjernih tikvica redom se pipetom odmjeri 1; 2; 5; 6; 10; 14 i 16 ml osnovne otopine i svaku tikvicu dopuniti destiliranom vodom do oznake. Tikvice se začepi i dobro promiješaju.

Pripremi se osam kiveta. Ako kivete ne sadrže reagense, tj. otopinu za određivanje KPK, u svaku kivetu potrebno je pipetirati po 3 ml pripravljene otopine sumporne kiseline s bikromatom i na vrhu žličice dodati u svaku kivetu prah živina sulfata radi eliminacije klorida i sadržaj u kivetama promućkati. Nakon toga se u kivete pipetom dodaje po 2 ml pojedine standardne otopine, a u osmu kivetu koja predstavlja slijepu probu doda se 2 ml destilirane vode. Nakon toga kivete se dobro začepi, sadržaj u kivetama promućka i kivete stave u KPK reaktor na temperaturu od 150 °C, 2 sata.

Nakon provedene reakcije, otopine se ohlade na sobnu temperaturu i spremne su za mjerenje na spektrofotometru pri valnoj duljini od 620 nm. Na temelju dobivenih podataka konstruira se kalibracijska krivulja.

Priprava uzorka otpadne vode za ispitivanje

U kivetu se pipetira 3 ml otopine sumporne kiseline s bikromatom, na vrhu žličice stavi prah živina sulfata radi eliminacije utjecaja klorida, sadržaj u kiveti dobro promućka i pipetom doda 2 ml uzorka otpadne vode čiji sadržaj ne bi smio biti veći od 1500 KPK (mg O_2 / l). postupak sa slijepom probom je isti kao i s uzorkom samo što se umjesto 2 ml uzorka otpadne vode doda 2 ml destilirane vode. Sadržaj u kivetama se promućka, kivete dobro začepi i stave u KPK reaktor 2 sata na 150°C. Nakon što se sadržaj u kivetama ohladi na sobnu temperaturu, uzorci su spremni za mjerenje. Mjeri se intenzitet zelene boje nastalih Cr^{3+} iona na valnoj duljini od 620 nm.

3.3.2. Određivanje ukupne suspendirane tvari u uzorku otpadne vode

Ukupna suspendirana tvar je količina u vodi sadržane čvrste faze koja se izdvaja filtriranjem. Određuje se vaganjem nakon sušenja pri temperaturi od 105 °C do konstantne mase. Čvrsta faza može biti organskog ili anorganskog podrijetla, može lebdjeti, plivati ili se taložiti (sedimentirati). Suspendirana tvar se određuje u određenom volumenu uzorka vode i izražava u (mg/l).

Za određivanje ukupne suspendirane tvari u uzorku otpadne vode potrebno je slijedeći laboratorijski pribor:

- uređaj za filtriranje s membranskim filtrom promjera 0,45 mm
- vaga
- posudica za vaganje
- pinceta
- menzura
- boca sisaljka
- sisaljka na vodeni mlaz
- sušionik
- eksikator

Postupak određivanja ukupne suspendirane tvari u uzorku otpadne vode provodi se na slijedeći način:

- a) Uređaj za filtraciju, odnosno membranski filter se ispere s oko 100 ml destilirane vode.
- b) Posudica za vaganje s membranskim filtrom ostavi se 30 do 60 minuta u eksikatoru da se ohladi na sobnu temperaturu.
- c) Posudica za vaganje s membranskim filtrom se odvaži. Nakon što je membranski filtrat izvagan, svako daljnje korištenje filtra mora se provesti pomoću pincete.
- d) Filter se stavi u uređaj za filtraciju i navlaži destiliranom vodom.

- e) Odmjereni volumen dobro promiješanog uzorka se filtrira. Filtrirani volumen uzorka mora biti reprezentativan. Ukoliko uzorak sadrži visoki udio topljivih soli, filter treba dodatno ispirati kako bi se uklonile topljive soli. Ukoliko uzorak sadrži visoki udio kloridnih iona, filter treba ispirati do negativne reakcije na kloridne ione.
- f) Kod uzoraka sa sadržajem suspendiranih tvari većih od 1 g/l, volumen se mora povećati na 3*20ml.
- g) Nakon toga se filter prenese pincetom u posudicu za vaganje i suši 2 sata u sušioniku na 105°C.
- h) Posudica za vaganje prenese se u eksikator da se 30 – 60 min ohladi na sobnu temperaturu.
- i) Iza toga posudica se važe.

Sadržaj ukupne suspendirane tvari računa se prema izrazu:

$$UST = \frac{MT \times 1000}{VP}$$

$$MT = MB - MA$$

Gdje je:

UST – sadržaj ukupne suspendirane tvari izražen u (mg/l)

MT – masa suhe tvari izražena u (g)

MA – masa posudice za vaganje s poklopce i membranskim filtrom izražena u (g)

MB – masa posudice za vaganje s poklopcem, membranskim filtrom i suhom suspendiranom tvari izražena u (g)

VP – volumen uzorka izražen u (l)

3.3.3. Određivanje biološke potrošnje kisika (BKP)

Biokemijska potrošnja kisika je parametar kojim se određuje masena koncentracija otopljenog kisika potrebna da se pod određenim uvjetima biološki oksidiraju organske i/ili anorganske tvari u vodi. Otpadna voda koja se analizira treba imati pH vrijednost između 6 i 8. Pri određivanju BPK smetnje mogu uzrokovati tvari koje su toksične za mikroorganizme, kao što su baktericidi, toksični metali i slobodni kolor.

Za određivanje biološke potrošnje kisika u uzorku otpadne vode potrebno je slijedeće: tikvica za čuvanje i aeraciju vode za razrjeđenje (proizvoljne veličine).

Sastav vode za razrjeđenje:

- voda s 1 % taložive tvari u otpadnoj vodi uzeto s uređaja za pročišćavanje za obradu otpadne vode iz domaćinstva.
- 1 mg/l uree
- 1,6 mg/l pentanatrijev trifosfata

Ova smjesa mora se prije upotrebe aerirati 3 do 10 dana pri 20 °C.

Priprema uzorka otpadne vode za određivanje biološke potrošnje kisika:

Za određivanje potpunog sadržaja BPK_5 kod uzorka s netopivim česticama, najprije treba provesti homogenizaciju, zatim je potrebno razrijediti uzorke pripremljenom vodom za razrjeđivanje tako da se očekivana vrijednost BPK_5 kreće između 100 i 200 mg O_2 /l.

Ako je BPK_5 potpuno nepoznat, priprema uzorka se provodi na način da se BPK procjenjuje na najviše 80 % vrijednosti KPK .

Postupak određivanja biološke potrošnje kisika u uzorku otpadne vode provodi se na slijedeći način:

- potrebno je odrediti BPK_5 slijepe probe, tj. same vode za razrjeđenje, budući da i ona doprinosi ukupnoj BPK_5 vrijednosti, a dobiveni rezultat treba oduzeti od konačnog rezultata za BPK_5
- preporuča se upotreba inhibitora nitrifikacije
- preporuča se također barem jedno paralelno mjerenje uzorka, a rezultat se izrazi kao srednja vrijednost. Time se kontrolira metoda i proces pripreme uzorka te smanjuje mogućnost greške u određivanju BPK_5 .

Proračun

$$b_v = \frac{d_{wn} \cdot F \cdot V_{dw}}{V_s}$$

$$BPK_5 = \frac{d_{sn} \cdot F \cdot (V_{dvn} \cdot V_s)}{V_s} - b_v$$

b_v – slijepa proba (mg O_2 /l)

d_{wn} – vrijednost očitana za čistu vodu za razrjeđenje nakon n dana

n – trajanje testa (najčešće 5 dana)

F – faktor, ovisi o volumenu uzorka

V_{dw} – volumen vode za razrjeđivanje u ukupno razrijeđenom uzorku (ml)

V_s – volumen originalnog uzorka u ukupno razrijeđenom uzorku (ml)

BPK_n - izračunata vrijednost BPK nakon n dana ($\text{mg O}_2/\text{l}$)

dsn – vrijednost na ekranu očitana za razrijeđeni uzorak nakon n dana

3.3.4. Određivanje suhe tvari u uzorku otpadne vode

Određivanje suhe tvari u uzorku otpadne vode se provodi u:

- sirovoj otpadnoj vodi
- vodi nakon mehaničkog pročišćavanja
- vodi iz biološkog bazena
- vodi iz sekundarnog taložnika
- mulju iz biološkog procesa ili sekundarnog taložnika
- mulju s digestije

3.3.5. Određivanje ukupnog ostatka iz nefiltrirane otpadne vode

Određivanje ukupnog ostatka iz nefiltrirane otpadne vode provodi se pomoću slijedećeg laboratorijskog pribora:

- sušionik
- peć za žarenje
- vaga
- vodena kupelj
- eksikator
- zdjelice za isparavanje
- menzure
- laboratorijska pinceta

Postupak određivanja ukupnog ostatka iz nefiltrirane otpadne vode:

50 – 100 ml dobro izmiješanog (reprezentativnog) uzorka, ovisno o količini taloga koji se očekuje, uparava se u porculanskoj zdjelici na vodenoj kupelji. Prethodno se izarena, osušena i u eksikatoru ohlađena porculanska zdjelica odvaži i zabilježi odvaga.

Nakon isparavanja se očisti vanjska strana zdjelice i zdjelica stavi sušiti u sušionik na $105\text{ }^{\circ}\text{C}$ najmanje 1 sat, a potom se hladi u eksikatoru i važe. Zatim se ponovi sušenje još pola sata, ohladi zdjelica i ponovo važe. Ukoliko razlika nije veća od 10 % neto vrijednost smatra se da je odvaga dovoljno točna. Ukoliko je razlika veća, potrebno je ponoviti i sušenje i vaganje. Sušenje se provodi najčešće 2 sata na temperaturi od $105\text{ }^{\circ}\text{C}$.

Izračun ukupnog ostatka iz nefiltrirane otpadne vode

$$G = \frac{a}{b} \cdot 100 \quad a = a_2 - a_1$$

gdje je:

G – masa ostatka nakon isparavanja (mg/l)

a_2 - masa osušene i u eksikatoru ohlađene zdjelice s uzorkom (g)

a_1 - masa prazne osušene i u eksikatoru ohlađene zdjelice (g)

a – masa neto ostatka nakon isparavanja (g)

b – volumen uzorka uzetog za analizu (l)

3.3.6. Određivanje ukupnog ostatka iz filtrirane otpadne vode

Određivanje ukupnog ostatka iz filtrirane otpadne vode provodi se u bistrom filtratu. Ako filtrat nije potpuno bistar, treba dodati sredstva za flokulaciju taloga, kao što su sredstva pod trgovačkim nazivima Sedipur, Serparan, Aerofloc i sl. koja moraju ostati kvantitativno na filter papiru prilikom filtracije. Soli kao što su aluminijev sulfat ili željezov klorid ne mogu se upotrebljavati za ovu svrhu jer njihovi produkti utječu na konačni rezultat.

Uzorak vode za filtriranje se priređuje na slijedeći način:

Reprezentativni dobro izmiješani uzorak zahvati se u čašu od jedne litre. Ostavi se da se istaloži pa se odlije 500 ml izbistrenog dijela u drugu čašu. Tome se doda 0,5 ml 0,1 %-tne otopine (0,1 g na 100 ml destilirane vode) Sedipura, Separana ili Aerofloca, promiješa i ostavi da se istaloži, a bistri dio se filtrira kroz suhi nabrani filter papir. Od ovako priređene vode uzima se dio za ispitivanje tako da suhi ostatak ne bude veći od 1000 mg/l.

Postupak kod isparavanja, sušenja i vaganja je isti kao kod određivanja nefiltriranog dijela isparenog ostatka. Dobiveni rezultati se izražavaju u mg/l.

3.3.7. Izračunavanje suspendiranih tvari

Suspendirane tvari se izračunavaju na način da se rezultat dobiveni određivanjem suhog ostatka iz filtriranog dijela odbije od rezultata suhog ostatka nefiltriranog dijela.

sadržaj mulja, suspendiranih i koloidnootopljenih tvari = ukupni suhi ostatak – ostatak nakon filtriranja

4. ZAKLJUČAK

Razvoj naselja i povećanje standarda stanovništva uvjetuju zagađenje čovjekove okoline. Među najteže oblike zagađenja svakako ubrajamo zagađenje voda. Potrošnja vode za razne potrebe postaje sve veća što uzrokuje i porast količina otpadnih voda. Ovakvim trendom porasta otpadnih voda značajno se ugrožava čovjekova životna sredina, stoga je potrebno smanjiti količinu otpadnih voda, a to se postiže sustavom za pročišćavanje otpadnih voda.

U svrhu sprječavanja negativnog utjecaja na okoliš, u Belom Manastiru izgrađen je uređaj za pročišćavanje otpadnih voda koji učinkovito pročišćava otpadnu vodu grada Belog Manastira, a izlazna, pročišćena voda, udovoljava zakonskim odredbama i regulativama te pridonosi zaštiti okoliša. Pročišćena otpadna voda se ulijeva u kanal Crna Karašica, odnosno u konačnici u rijeku Dunav. U prošlosti, iz otpadne vode su se uklanjala samo mehanička onečišćenja pomoću grube i fine rešetke (prvi stupanj pročišćavanja) . Tijekom ljetnih dana voda u kanalu Crna Karašica je imala neugodan miris. Nakon postavljanja uređaja za pročišćavanje mehaničkog i biološkog onečišćenja voda (drugi stupanj pročišćavanja) u kanalu Crna Karašica nema neugodan miris i zadovoljavajuće je kakvoće.

5. LITERATURA

- <http://extensionpublications.unl.edu/assets/html/g1423/build/g1423.htm>
- https://hr.wikipedia.org/wiki/Pro%C4%8Di%C5%A1%C4%87avanje_vode#Pro.C4.8Di.C5.A1.C4.87avanje_otpadnih_voda
- https://www.grad.unizg.hr/download/repository/2.6.Prociscavanje_otpadnih_voda%5B8%5D.pdf
- <https://www.laboratory-equipment.com/laboratory-equipment/Perkin-Spectrophotometer-LAMBDA-Bio.php>
- Pravilnik o graničnim vrijednostima emisija otpadnih voda (NN 80/13, 43/14 i 27/15)
- Tedeschi, S.: Zaštita voda. Zagreb, 1997.