

Fizikalna svojstva kukuruznih ekstrudata s dodatkom pogače buče proizvedenih superkritičnom CO_2 ekstruzijom

Faletar, Ana

Master's thesis / Diplomski rad

2017

Degree Grantor / Ustanova koja je dodijelila akademski / stručni stupanj: **Josip Juraj Strossmayer University of Osijek, FACULTY OF FOOD TECHNOLOGY / Sveučilište Josipa Jurja Strossmayera u Osijeku, Prehrambeno-tehnološki fakultet Osijek**

Permanent link / Trajna poveznica: <https://urn.nsk.hr/urn:nbn:hr:109:270162>

Rights / Prava: [In copyright](#) / [Zaštićeno autorskim pravom.](#)

Download date / Datum preuzimanja: **2025-02-07**

REPOZITORIJ

PTFS

PREHRAMBENO-TEHNOLOŠKI FAKULTET OSIJEK

dabar
DIGITALNI AKADEMSKI ARHIVI I REPOZITORIJI

Repository / Repozitorij:

[Repository of the Faculty of Food Technology Osijek](#)



**SVEUČILIŠTE JOSIPA JURJA STROSSMAYERA U OSIJEKU
PREHRAMBENO-TEHNOLOŠKI FAKULTET OSIJEK**

Ana Faletar

**FIZIKALNA SVOJSTVA KUKURUZNIH EKSTRUDATA S DODATKOM
POGAČE BUČE PROIZVEDENIH SUPERKRITIČNOM CO₂ EKSTRUZIJOM**

DIPLOMSKI RAD

Osijek, srpanj, 2017.

TEMELJNA DOKUMENTACIJSKA KARTICA

DIPLOMSKI RAD

Sveučilište Josipa Jurja Strossmayera u Osijeku
Prehrambeno-tehnološki fakultet Osijek
Zavod za prehrambene tehnologije
Katedra za tehnologiju ugljikohidrata
Franje Kuhača 20, 31000 Osijek, Hrvatska

Diplomski sveučilišni studij Prehrambeno inženjerstvo

Znanstveno područje: Biotehničke znanosti

Znanstveno polje: Prehrambena tehnologija

Nastavni predmet: Tehnologija konditorskih i srodnih proizvoda

Tema rada je prihvaćena na III. izvanrednoj sjednici Fakultetskog vijeća Prehrambeno-tehnološkog fakulteta Osijek u akademskoj godini 2016./2017. održanoj 3. srpnja 2017.

Mentor: izv. prof. dr. sc. Đurđica Ačkar

Fizikalna svojstva kukuruznih ekstrudata s dodatkom pogače buče proizvedenih superkritičnom CO₂ ekstruzijom

Ana Faletar, 388-DI

Sažetak: Cilj ovog rada je bio utvrditi utjecaj procesa superkritične CO₂ ekstruzije na svojstva smjesa kukuruzne krupice i odmašćene pogače buče. Omjeri smjesa kukuruzne krupice i odmašćene pogače buče korištenih u ovom istraživanju bili su 97:3, 94:6, 91:9. Smjese vlažnosti 25 % ekstrudirane su u jednopužnom laboratorijskom ekstruderu uz dodatak CO₂ u superkritičnom stanju. Tijekom istraživanja određena su fizikalna i reološka svojstva neekstrudiranih i ekstrudiranih uzoraka. Istraživanjem je utvrđeno da se ekspanzijski omjer smanjio, a nasipna masa povećala, proporcionalno s količinom dodane odmašćene pogače buče. Ekstruzijom se značajno povećao indeks apsorpcije i indeks topljivosti u vodi. Dodatak odmašćene pogače buče u kukuruznu krupicu imao je značajan utjecaj na promjenu boje. *Viskoznost vrha te topla i hladna viskoznost* smanjene su dodatkom odmašćene pogače buče i postupkom ekstruzije.

Ključne riječi: fizikalna svojstva, kukuruzna krupica, pogača buče, superkritična CO₂ ekstruzija

Rad sadrži: 42 stranice
15 slika
4 tablice
0 priloga
37 literaturnih referenci

Jezik izvornika: hrvatski

Sastav Povjerenstva za ocjenu i obranu diplomskog rada i diplomskog ispita:

- | | |
|-------------------------------------|---------------|
| 1. prof. dr. sc. Drago Šubarić | predsjednik |
| 2. izv. prof. dr. sc. Đurđica Ačkar | član-mentor |
| 3. doc. dr. sc. Antun Jozinović | član |
| 4. prof. dr. sc. Jurislav Babić | zamjena člana |

Datum obrane: 7. srpnja 2017.

Rad je u tiskanom i elektroničkom (pdf format) obliku pohranjen u Knjižnici Prehrambeno-tehnološkog fakulteta Osijek, Franje Kuhača 20, Osijek.

BASIC DOCUMENTATION CARD

GRADUATE THESIS

Josip Juraj Strossmayer University of Osijek
Faculty of Food Technology Osijek
Department of Food Technologies
Subdepartment of Carbohydrate Technology
Franje Kuhača 20, HR-31000 Osijek, Croatia

Graduate program of Food Engineering

Scientific area: Biotechnical sciences

Scientific field: Food technology

Course title: Technology of confectionery and related products

Thesis subject was approved by the Faculty of Food Technology Osijek Council at its extraordinary session no. III. held on July 3, 2017.

Mentor: *Đurđica Ačkar*, PhD, associate prof.

Physical properties of corn extrudates with the addition of pumpkin cake produced by supercritical CO₂ extrusion

Ana Faletar, 388-DI

Summary: The aim of this study was to determine the effect of supercritical CO₂ extrusion process on the properties of corn grits and defatted pumpkin cake mixtures. The investigated ratios of the corn grits and defatted pumpkin cake mixtures in this study were 97: 3, 94: 6, 91: 9. Mixtures with 25% moisture content were extruded in the laboratory single screw extruder with the addition of CO₂ in supercritical state. Physical and rheological properties of non-extruded and extruded samples were determined. It was found that the expansion ratio decreased and the bulk density increased proportionally with the addition of defatted pumpkin cake amount. Furthermore, extrusion significantly increased the water absorption index and water solubility index. The addition of defatted pumpkin cake to corn grits had a significant effect on color change. Peak viscosity, hot and cold paste viscosities were reduced by the addition of defatted pumpkin cake and extrusion process

Key words: physical properties, corn grits, pumpkin cake, supercritical CO₂ extrusion

Thesis contains: 42 pages
15 figures
4 tables
0 supplements
37 references

Original in: Croatian

Defense committee:

- | | |
|--|--------------|
| 1. <i>Drago Šubarić</i> , PhD, prof. | chair person |
| 2. <i>Đurđica Ačkar</i> , PhD, associate prof. | supervisor |
| 3. <i>Antun Jozinović</i> , PhD, assistant prof. | member |
| 4. <i>Jurislav Babić</i> , PhD, prof. | stand-in |

Defense date: July 7, 2017

Printed and electronic (pdf format) version of thesis is deposited in Library of the Faculty of Food Technology Osijek, Franje Kuhača 20, Osijek.

Zahvaljujem se mentorici izv. prof. dr. sc. Đurđici Ačkar, prof. dr. sc. Dragi Šubarić, prof. dr. sc. Jurislavu Babić te doc. dr. sc. Antunu Jozinović, Jeleni Panak Balentić mag. ing. i Marijani Grec mag. ing. na velikoj pomoći i savjetima tijekom izrade ovoga rada.

Najveća hvala mojim roditeljima koji su mi omogućili studiranje te braći, sestri i prijateljima koji su bili moja najveća podrška tijekom studiranja.

Sadržaj

1. UVOD	1
2. TEORIJSKI DIO	3
2.1. EKSTRUZIJA.....	4
2.1.1. Ekstruzija u prehrambenoj industriji	4
2.1.2. Podjela ekstrudera	6
2.1.3. Princip rada ekstrudera.....	9
2.2. PRIMJENA SUPERKRITIČNOG CO₂U PROCESU EKSTRUZIJE	12
2.3. SIROVINE ZA PROIZVODNJU EKSTRUDIRANIH PROIZVODA	13
2.3.1. Kukuruz (<i>Zea mays</i>)	14
2.3.2. Buča ili bundeva (<i>Cucurbita pepo</i> L.).....	15
3. EKSPERIMENTALNI DIO	17
3.1. ZADATAK	18
3.2. MATERIJALI I METODE	18
3.2.1. Materijali.....	18
3.2.2. Metode	18
3.2.3. Statistička obrada podataka	24
4. REZULTATI	25
4.1. FIZIKALNA SVOJSTVA.....	26
4.1.1. Ekspanzijski omjer ekstrudata (EO).....	26
4.1.2. Nasipna masa ekstrudata (BD).....	26
4.1.3. Boja zamjesa i ekstrudata	27
4.1.4. Indeks apsorpcije (WAI) i indeks topljivosti u vodi (WSI)	28
4.1.5. Reološka svojstva zamjesa i ekstrudata	29
5. RASPRAVA.....	31
6. ZAKLJUČCI	37
7. LITERATURA	39

1. UVOD

Ekstruzija je vrlo značajan proces u prehrambenoj industriji. Princip procesa ekstruzije je takav da se sirovina podvrgava raznim tehnološkim postupcima, kao što su miješanje, tlačenje, grijanje te se proizvod oblikuje prolaskom kroz posebno oblikovanu sapnicu i pomoću ekspanzije suši. Uglavnom se upotrebljavaju sirovine bogate proteinima i škrobom kod kojih dolazi do promjene njihove strukture i probavljivosti (postaju lakše probavljivi) zbog djelovanja visoke temperature, smicanja i visokog tlaka. Budući da spada u HTST (engl. high temperature/short time) procese, ovim postupkom se čuva i prehrambena vrijednost proizvoda.

Ekstruzija se koristi u proizvodnji snack proizvoda, tjestenine, modificiranju svojstava različitih sirovina kao npr. brašna za keksarstvo i pekarsku industriju, za proizvodnju hrane za kućne ljubimce, različitih filmova, cijevi i dr.

U današnje vrijeme ekstrudiranim proizvodima povećava se nutritivna vrijednost, obogaćuju se vlaknima, rezistentnim škrobom, vitaminima, antioksidansima te im poboljšavaju organoleptička svojstva. Osim toga, nastoji se i unaprijediti proces ekstruzije s ciljem dobivanja što kvalitetnijih proizvoda.

U ovom radu cilj je bio primijeniti superkritični CO₂ u postupku ekstruzije te ispitati utjecaj dodatka odmašćene pogače buče na fizikalna i reološka svojstva ekstrudata.

2. TEORIJSKI DIO

2.1. EKSTRUZIJA

Ekstruzija je prema definiciji, mehanički i termički proces u kojem se materijal s pomoću klipa (stapa) ili jednog ili dva rotirajuća puža, koji se nalaze u stacionarnom kućištu, pod tlakom prisiljava na gibanje, potom miješanje i smicanje kroz glavu ekstrudera i sapnicu određenog oblika da bi se proizvod oblikovao i/ili ekspandirao uz sušenje (Rossen i Miller, 1973).

Proces ekstruzije uključuje:

- želatinizaciju,
- kuhanje,
- molekularnu dezintegraciju,
- miješanje,
- sterilizaciju,
- oblikovanje,
- homogenizaciju,
- ekspanzijsko sušenje (Lovrić, 2003).

2.1.1. Ekstruzija u prehrambenoj industriji

Proces ekstruzije može se primijeniti za proizvodnju/preradu različitih sirovina, polu- i gotovih prehrambenih proizvoda kao npr.:

- tjestenina,
- snack proizvodi,
- mesne prerađevine,
- cerealije,
- konditorski proizvodi,
- hrana za kućne ljubimce,
- proizvodnja kablova,

- proizvodi od plastike... (Jozinović, 2011).

U tehnološkoj primjeni ekstruzije u proizvodnji prehrambenih proizvoda razlikuju se tri osnovna postupka:

1) Hladno ekstrudiranje

- temperature: 40 – 70 °C,
- tlak: 60 – 90 x 10⁵ Pa,
- nema zagrijavanja kućišta i sapnice,
- hlađenje samo radi odvođenja topline stvorene trenjem.

2) Želatinizacija (geliranje)

- temperature: 70 – 120 °C,
- tlak: 70 – 130 x 10⁵ Pa,
- zagrijavanje ili hlađenje kućišta radi režima rada u zonama.

3) Toplo ekstrudiranje

- temperature: 130 – 180 °C,
- tlak: 120 – 250 x 10⁵ Pa,
- kućište i sapnice se griju ili hlade, radi održavanja režima rada (Pozderović, 2009).

Suvremeni uređaji za ekstruziju (ekstruderi) mogu se smatrati HTST bioreaktorima zbog mogućnosti miješanja, kuhanja, teksturiranja i oblikovanja proizvoda, u kojima se različite sirovine pretvaraju u modificirane sastojke hrane ili gotove prehrambene proizvode. Osnovne značajke suvremenih uređaja za ekstruziju su sljedeće:

- visoka temperatura: 150 – 220 °C, postignuta trenjem, prijelazom topline kroz kućište i/ili injektiranjem pare,
- kratko vrijeme zadržavanja materijala: 100 – 200 s za dužinu kućišta od 0,2 – 3 m,
- visoki tlak: 100 – 200 bara, ovisno o karakteristikama puža,
- velika brzina smicanja: $\geq 100 \text{ s}^{-1}$, broj okretaja puža 50 – 1000 min⁻¹,

- niska vlažnost: 10 – 30 %,
- veliki unos energije: 0,3 – 2 MJkg⁻¹,
- veliki kapacitet: do 10 th⁻¹ (Cheftel, 1990).

2.1.2. Podjela ekstrudera

Ekstruderi za prehrambene proizvode mogu se podijeliti prema nekoliko kriterija kao što su:

- 1) Termodinamički uvjeti rada;
- 2) Način stvaranja tlaka;
- 3) Veličina smicanja (Lovrić, 2003).

2.1.2.1 Podjela ekstrudera prema termodinamičkim uvjetima rada

Adijabatski ekstruderi

Rade pri adijabatskim uvjetima jer stvaraju vlastitu toplinu konverzijom mehaničkog rada prilikom gibanja materijala u uređaju. Materijal se tijekom procesa giba kroz uređaj te zbog visokog tlaka dolazi do smicanja i trenja pri čemu dolazi do pretvorbe mehaničkog rada u toplinu. U pravilu, kod ovih ekstrudera ne dovodi se niti odvodi toplina.

Izotermni ekstruderi

U ovim ekstruderima se tijekom procesa održava konstantna temperatura hlađenjem, odnosno odvođenjem topline nastale pretvorbom mehaničkog rada u toplinu.

Politropski ekstruderi

Rade između adijabatskih i izotermnih uvjeta rada. U prehrambenoj industriji uglavnom se primjenjuju politropski ekstruderi, pri čemu se neki više približavaju adijabatskim, a neki izotermnim uvjetima rada (Lovrić, 2003).

2.1.2.2. Podjela ekstrudera prema načinu stvaranja tlaka

Ekstruderi pozitivnog tlaka, tzv. direktnog tipa

Ekstruderi direktnog tipa stvaraju pozitivni tlak, a mogu biti:

- a) Klipni ekstruderi;
- b) Pužni ekstruderi s jednim ili s dva puža.

Klipni ekstruderi

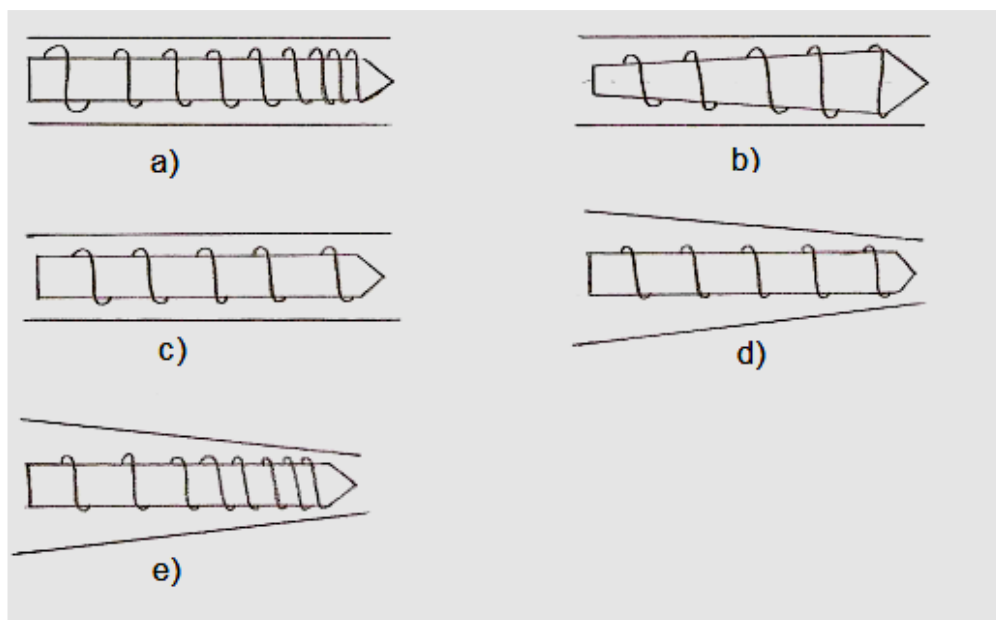
Najjednostavniji ekstruder koji se sastoji od klipa i kućišta. Klip tlači materijal kroz kućište pri čemu dolazi do smicanja pa su svojstva ekstrudata gotovo neizmijenjena u odnosu na ulazni materijal. Primjenjuje se za nadijevanje kobasica i za ekstruziju kukuruzne mase kod izrade prženih kukuruznih čipseva (Babić, 2011).

Pužni (vijčani) ekstruderi

Imaju jedan ili dva paralelna puža ili vijka. Kod ekstrudera s dva puža puževi su postavljeni paralelno i oni mogu biti različite konstrukcije, isprepleteni potpuno ili djelomično i razdvojeni. Ekstruderi s jednim pužem mogu biti sa smanjenjem ili povećanjem koraka puža i promjera puža ili kućišta ili oba (Lovrić, 2003).

Na **Slici 1** prikazana je podjela jednopužnih ekstrudera koji prema izvedbi puža i kućišta mogu biti:

- a) kod kojih se korak puža smanjuje prema kraju;
- b) kod kojih se promjer puža povećava prema kraju;
- c) s navojem (žljebovima) na unutrašnjoj površini kućišta;
- d) kod kojih se kućište konusno sužava;
- e) kod kojih se korak smanjuje prema kraju, a kućište se konusno sužava.

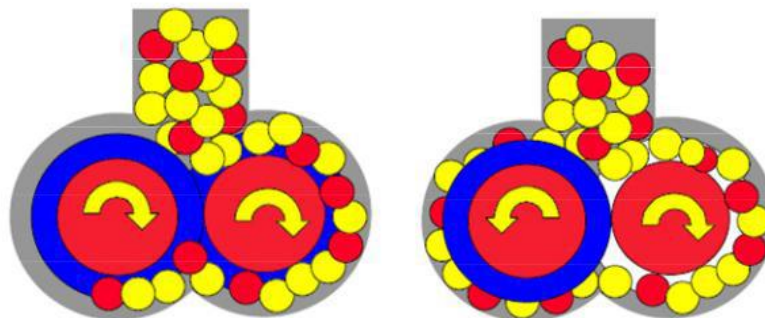


Slika 1 Tipovi puža i kućišta kod jednopužnih ekstrudera. a) korak puža smanjuje se prema kraju; b) promjer puža povećava se prema kraju; c) s navojem (žljebovima) na unutarnjoj površini kućišta; d) kućište se konusno sužava; e) korak se smanjuje prema kraju, a kućište se konusno sužava (Pozderović, 2009).

Jednopužni i dvopužni ekstruderi se razlikuju u mehanizmu transporta unutar uređaja. Kod jednopužnih ekstrudera transport materijala se vrši zbog razlike sile trenja i smicanja na mjestima dodira materijala s pužnicom i kućištem te su pogodni za postizanje visokog tlaka, ovisno o dužini pužnice, dubini žljebova, konstrukciji puža i viskoznosti materijala. Kod dvopužnih ekstrudera s uzajamno zahvaćenim puževima onemogućeno je okretanje materijala s pužnicom, tada je trenje manjeg značenja. Kod pužnih ili vijčanih ekstrudera zbog viskoznog gibanja materijala između puževa, dolazi do smicanja i oslobađanja topline između puževa i kućišta. Osim toga materijal se značajno miješa. Što je niža vlažnost materijala, sila smicanja je veća pa se oslobađa veća količina topline. Ovi ekstruderi se upotrebljavaju u postupcima proizvodnje proizvoda kod kojih nije poželjna značajna promjena ekstrudata u odnosu na ishodišni materijal kao što su kobasice, čokolada, žvakaće gume i dr. (Pozderović, 2009).

Na **Slici 2** prikazana je podjela ekstrudera s dva puža koji mogu biti:

- a) s istosmjernim okretajem puževa;
- b) sa suprotnim smjerom okretaja puževa.



Slika 2 Dvopužni ekstruderi s istosmjernim (a) i kretanjem puževa u suprotnom smjeru (b) (Babić, 2011)

Ekstruderi indirektnog tipa - viskozno-vlačnog toka

Tijekom gibanja materijala kroz ekstruder indirektnog tipa materijal se ponaša kao newtonovska tekućina. Oni bitno utječu na promjenu svojstava materijala, a koriste se za dobivanje proizvoda u obliku pločica i za ekstrudiranje vrlo ljepljivih materijala. Osnovna primjena ovih ekstrudera je u konditorskoj industriji.

2.1.2.3. Podjela ekstrudera prema veličini smicanja

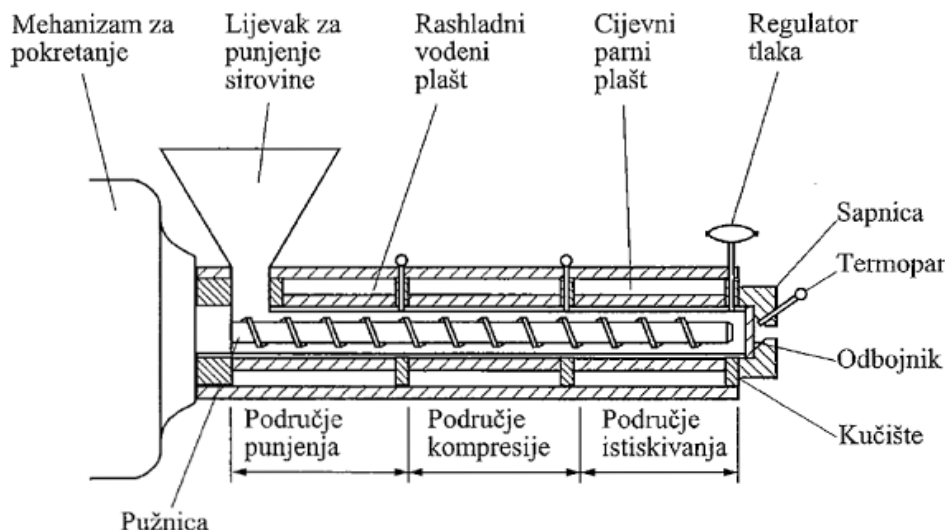
Prema intenzitetu, odnosno veličini smicanja kojem je materijal izložen tijekom ekstruzije ekstruderi se dijele na:

- Nisko-smične ekstrudere;
- Srednje-smične ekstrudere;
- Visoko-smične ekstrudere (Lovrić, 2003).

2.1.3. Princip rada ekstrudera

Na **Slici 3** prikazan je klasičan tip jednopužnog ekstrudera čiji se rad, kao i rad svakog ekstrudera, zasniva na postojanju tri zone (sekcije):

- 1) Zona uvlačenja (napajanja);
- 2) Zona kompresije (prijelaza);
- 3) Zona istiskivanja (Lovrić, 2003).



Slika 3 Presjek jednupužnog ekstrudera s odgovarajućim zonama (Lovrić, 2003)

Zona uvlačenja (napajanja) prihvaća materijal i transportira ga u zonu kompresije. Vrlo važan dio procesa ekstruzije je uređaj za doziranje koji osigurava konstantno i jednolično doziranje materijala. Uređaj za doziranje se sastoji od puža koji transportira materijal, a sam puž dozirke ima mogućnost podešavanja broja okretaja što omogućava doziranje određene količine sirovine.

U *zoni kompresije (prijelaza)* vrši se kompresija materijala pri čemu se mehanička energija pretvara u toplinsku te time raste temperatura, a materijal koji je u početku bio praškast ili u obliku granula plastificira se. U ovoj fazi dolazi do kuhanja, želatinizacije i sterilizacije zbog zagrijavanja.

Zona istiskivanja prihvaća stlačeni materijal, koji se homogenizira i potiskuje kroz sapnicu pri konstantnom tlaku. Homogenizacija se postiže zbog sile smicanja i miješanja uslijed uzdužnog i poprečnog gibanja materijala kroz kućište (Jozinović, 2011).

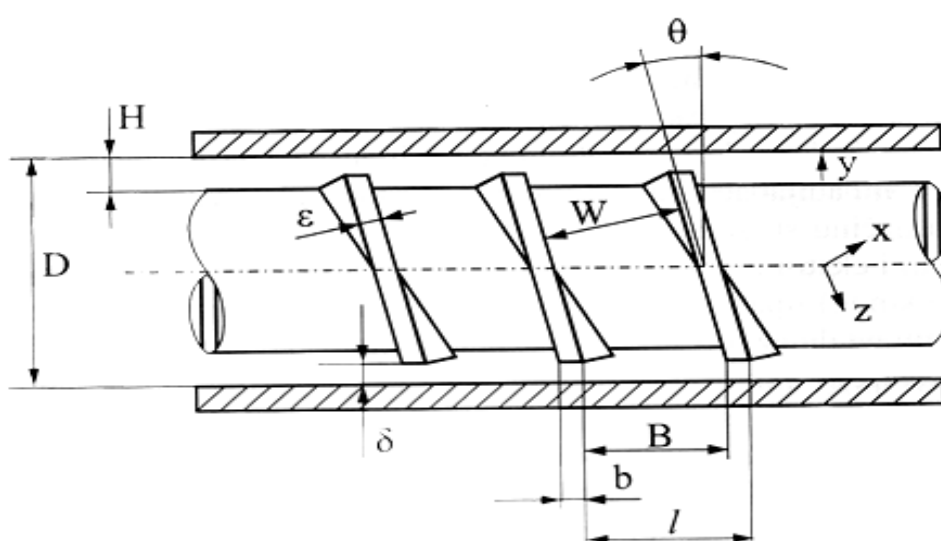
U ekstruderu tlak dostiže maksimum pri kraju puža pri čemu kod izlaska materijala kroz sapnicu tlak pada na atmosferski. Brzina istjecanja materijala kroz sapnicu ovisi o:

- viskoznosti materijala,
- obliku i promjeru sapnice,
- razlici tlaka (Lovrić, 2003).

Kada se u ekstruderu postignu visoke temperature i visoki tlakovi, stlačeni materijal naglo expandira nakon izlaska iz sapnice u područje gdje vlada atmosferski tlak te dolazi do ekspanzijskog sušenja. Pri tome voda naglo izlazi tj. isparava iz materijala, zbog čega dolazi do ekspanzije (povećanja) volumena materijala i dehidracije materijala (flips i slični proizvodi) (Babić, 2011).

Karakteristike ekstrudera

Na **Slici 4** prikazani su neki osnovni geometrijski parametri koji definiraju značajke rada pužnog ekstrudera: kut rebara (θ), debljina rebara (b , ϵ), promjer pužnog vijka (D), razmak između rebara (B , l), razmak između osovine i kućišta (H), razmak između pužnice i kućišta (δ) te širina navoja (W). Sve to definira tzv. omjer kompresije koji se obično kreće u rasponu od 1:1 do 5:1 (Lovrić, 2003).



Slika 4 Parametri karakteristični za geometrijsku konfiguraciju pužnog ekstrudera - kut rebara (θ), debljina rebara (b , ϵ), promjer pužnog vijka (D), razmak između rebara (B , l), razmak između osovine i kućišta (H), razmak između pužnice i kućišta (δ) te širina navoja (W) (Lovrić, 2003)

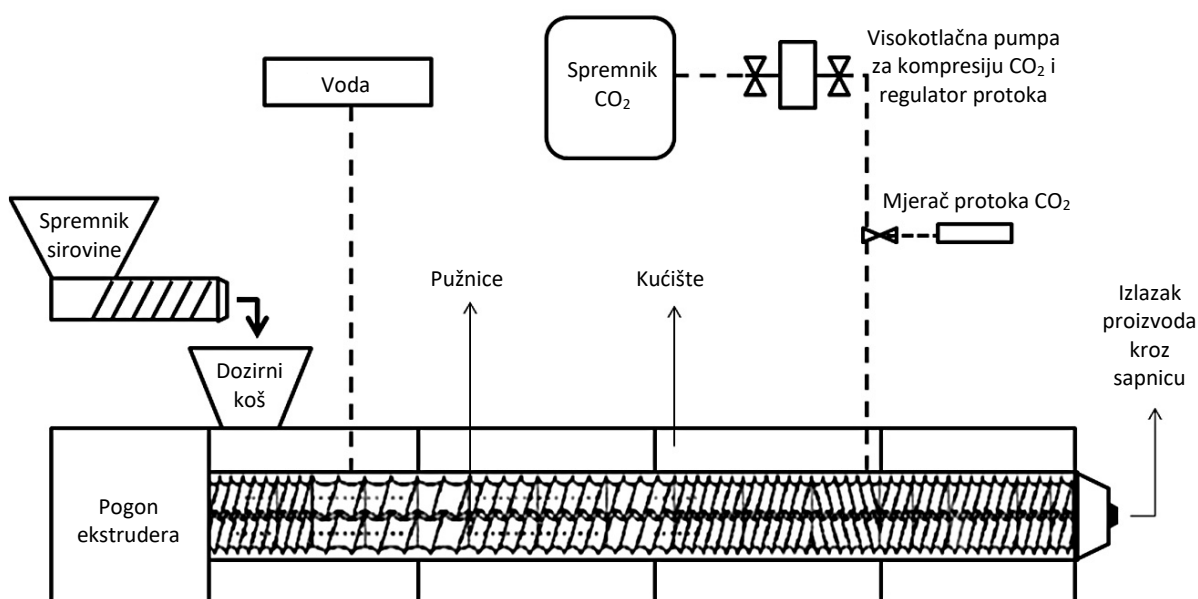
2.2. PRIMJENA SUPERKRITIČNOG CO₂ U PROCESU EKSTRUZIJE

Ekstruzija sa superkričnim fluidom (SCFX) je razvijena i patentirana od strane Rizvi i Mulvaney (1992). CO₂ u procesu ekstruzije obično se koristi u svrhu poboljšanja ekspanzije ekstrudiranih proizvoda, pri čemu ima ulogu povećanja zračnih prostora i zamjene vodene pare kao osnovnog sredstva za ekspanziju u klasičnom procesu ekstruzije. Proces se provodi pri nižim temperaturama kako bi se očuvali termolabilni sastojci.

Superkrični CO₂ je netoksičan, nezapaljiv, neeksplozivan, nekorozivan, lako dostupan, jeftin, bez boje i mirisa te mu je kritična temperatura za postizanje superkričnog stanja 31,1 °C koja značajno ne prelazi vrijednost sobne temperature. Može se primjenjivati u mnogim procesima, pa i u tehnologiji ekstrudiranja, ali glavni interes je još uvijek usmjeren na ekstrakciju eteričnih ulja i drugih supstanci koje se koriste u farmaceutskim proizvodima. Superkrični CO₂ ima oznaku *GRAS* (engl. Generally Recognized as Safe) te se smatra potpuno sigurnim za primjenu u proizvodnji i preradi hrane (Jokić i sur., 2011).

Ekstruzija sa superkričnim CO₂ sve se više primjenjuje u proizvodnji i preradi hrane (Wang i Ryu, 2013.a; 2013.b; Jeong i Toledo, 2004). Provode se znanstvena istraživanja u svrhu utvrđivanja mogućnosti primjene ekstruzije sa superkričnim CO₂ s ciljem proizvodnje ekstrudata koji imaju slična ili čak poboljšana svojstva u odnosu na klasični proces ekstruzije bez dodatka CO₂. Tako su Jeong i Toledo (2004) primjenili superkrični CO₂ u proizvodnji ekstrudata od preželatiniziranog rižinog brašna na dvopužnom ekstruderu pri niskim temperaturama (40 – 60 °C) s ciljem poboljšanja ekspanzije te su zaključili da se na ovaj način dobivaju vrlo porozni proizvodi koji su lako topljivi u vodi. Manoi i Rizvi (2008) ispitali su primjenu ekstruzije sa superkričnim CO₂ u proizvodnji teksturiranih proteina sirutke i utvrdili da SCFX proces daje proizvod koncentrata sirutke koji je primjenjiv za poboljšanje teksture u hrani u širokom temperaturnom rasponu. Boyaci i sur. (2012) su usporedili klasičnu ekstruziju i ekstruziju s dodatkom CO₂ na sadržaj tiamina i riboflavina u kukuruznim ekstrudatima te su zaključili da se postupkom hladne ekstruzije s dodatkom CO₂ može modificirati struktura ekstrudata, ali i sačuvati većina vrijednih termolabilnih sastojaka, kao što je tiamin. U svom istraživanju o utjecaju temperature ekstruzije, alkaliziranog kakaovog praha i dodatka CO₂ Ondo i sur. (2013) su utvrdili da se dodatkom CO₂ može dobiti proizvod jedinstvene porozne

strukture i dobrih teksturalnih svojstava. S obzirom na provedena istraživanja o primjeni CO₂ u procesu ekstruzije može se zaključiti da se na taj način proizvode kvalitetni proizvodi i pri nižim temperaturama ekstruzije. Time se štedi energija, ali se očuvaju i visokovrijedni sastojci hrane koji su obično termolabilni te se izbjegava nastanak nepoželjnih produkata obrade hrane pri visokim temperaturama. Uz primjenu CO₂ proizvodi imaju bolju teksturu, bolja senzorska svojstva zbog očuvanja termolabilnih sastojaka arome te je manja viskoznost materijala tijekom ekstruzije što doprinosi smanjenju opterećenja motora ekstrudera. Dodatak CO₂ u proces ekstruzije ne samo da poboljšava ekspanziju na nižim temperaturama, nego je pokazao i značajan utjecaj na boju i sadržaj reducirajućih šećera, koji su povezani s Maillardovim reakcijama i karamelizacijom (Panak Balentić i sur., 2017). Na **Slici 5** prikazan je shematski prikaz dvopužnog ekstrudera sa sustavom za dodatak CO₂ u superkričnom stanju.



Slika 5 Shematski prikaz dvopužnog ekstrudera sa sustavom za dodatak CO₂ u superkričnom stanju (Singkhonart i sur., 2014)

2.3. SIROVINE ZA PROIZVODNJU EKSTRUDIRANIH PROIZVODA

Sirovine koje se koriste za ekstrudiranje obično su bogate škrobom i/ili proteinima. Tijekom ekstrudiranja se pod utjecajem topline i vode dugi lanci škroba kidaju, tako da škrob postaje ljepljiv i probavljiv. Takav škrob je rastezljiviji, bolje upija vodu i zadržava plinove. U

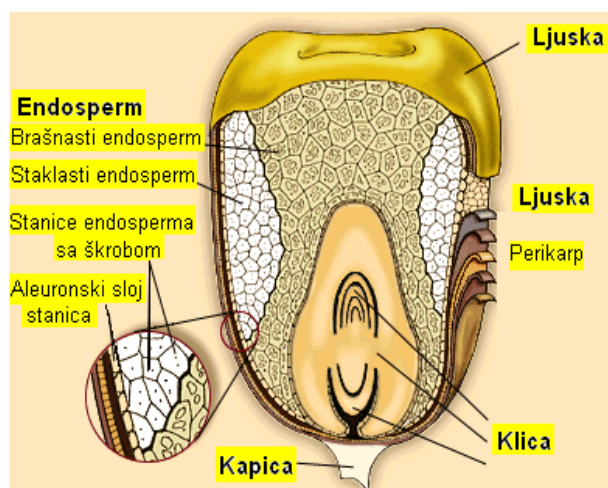
proizvodima koji se koriste za ljudsku prehranu škrob treba potpuno želatinizirati, dok je za životinjsku ishranu dovoljna i djelomična želatinizacija (Pozderović, 2009).

Osnovni sastojci ekstrudiranih proizvoda su škrob i/ili proteini, a najčešće primjenjivane sirovine za njihovu proizvodnju su: brašna žitarica i plodova bogatih škrobom (brašno kukuruza, pšenice, riže, tapioke, raži, ječma, zobi, heljde, kestena i dr.), biljni proteini (sojini, sjemenki suncokreta, pšenični gluten i dr.). Nutritivna vrijednost (primarni čimbenik), cijena (sekundarni čimbenik) i dostupnost sirovine utječu na odabir sirovina (Jozinović, 2011).

2.3.1. Kukuruz (*Zea mays*)

Kukuruz je jednogodišnja biljka podrijetlom iz Srednje Amerike. S obzirom na zasijane površine treća je po redu žitarica iza pšenice i riže. Plod kukuruza je klip sa zrnjem koje je uglavnom žuto ili bijelo. Zrno kukuruza se sastoji od četiri osnovna dijela (**Slika 6**):

- ljuska,
- klica,
- brašnasti i staklasti endosperm,
- kapica (Jozinović, 2011).



Slika 6 Dijelovi zrna kukuruza (Babić, 2011)

Najveći udio u zrnju čini endosperm (oko 82 %) te on sadrži i najviše škroba, a sastoji se od brašnastog i staklastog (rožastog) endosperma. Odnos brašnastog i staklastog endosperma je

35: 65, ali može i varirati, ovisno o sadržaju proteina i vrsti kukuruza. Brašnasti endosperm ima puno veće stanice, veće granule škroba i tanku proteinsku mrežu koja puca tijekom sušenja zrna, pri čemu nastaju praznine koje ovom dijelu daju bijeli „brašnasti“ izgled (Jozinović, 2011).

Tablica 1 prikazuje prosječan kemijski sastav zrna kukuruza koji ovisi o sorti, podneblju i agrotehnici. U staklastom endospermu neoštećena proteinska mreža je deblja te ne puca tijekom sušenja, nego vrši pritisak na škrobne granule, pa one poprimaju poligonalan oblik i zbijeniju strukturu.

11 % zrna kukuruza čini klica. Od ukupne količine masti u zrnu, u klici se nalazi 84 %. Proteini kukuruza imaju veliki značaj za prehranu ljudi i životinja, ali i ekonomsku važnost. Oni predstavljaju smjesu nekoliko vrsta proteina: globulini, prolamini i gluten. Od šećera u zrnu najveći udio čini saharoza (0,9 – 1,9 %), potom glukoza (0,2 – 0,5 %) te fruktoza (0,1 – 0,4 %) (Eckhoff i Watson, 2009).

Tablica 1 Prosječni kemijski sastav zrna kukuruza (Eckhoff i Watson, 2009)

	Škrob [%]	Bjelančevine [%]	Ulje [%]	Šećer[%]	Pepeo [%]
Cijelo zrno	72	10,3	4,8	2,0	1,4
Endosperm	86,5	9,4	0,8	0,6	0,3
Klica	8,2	18,8	28- 48	10,8	10,1
Omotač	7,3	3,7	1,0	0,3	0,8

2.3.2. Buča ili bundeva (*Cucurbita pepo* L.)

Buča je jednogodišnja zeljasta biljka puzave stabljike ili loze, a pripada porodici *Cucurbitaceae* (rod *Cucurbita*). Jestivi su plodovi, cvjetovi i sjemenke bogate uljem, a prema stabljici buče se dijele na *Cucurbita maxima*, *Cucurbita pepo*, *Cucurbita moschata* i *Cucurbita mixta*. Plodovi prema obliku mogu biti okrugli, eliptični, kruškoliki, izduženi ili spljošteni. Boja kore ploda

varira od tamno zelene do svijetlo žute, a može biti glatka ili naborana tj. rebrasta, a meso ploda od jarko žute do tamno narančaste boje (Marek, 2016). Stabljika buče je rebrasta, dugačka, bodljikava, razgranata i puzava, dužine do 12 m ili kratka bokorasta s viticama. Na **Slici 7** prikazan je plod buče (bundeve) gdje se u unutrašnjosti nalaze sjemenke s celuloznom ljuskom (Kalšan, 2015).



Slika 7 Buča (bundeve) (Kalšan, 2015)

Plod se razvija iz podrasle plodnice i cvjetišta, veličine od 15 do 50 cm. Samo središnji dio je pravi plod, a vanjski dio tvori perikarpoid čija je granica s perikarpom uočljiva samo u plodovima u ranoj fazi razvoja. Iz plodova zrelih buča vadi se placenta sa sjemenkom koje se međusobno razlikuju po veličini, debljini i boji. Bučine sjemenke su eliptičnog, spljoštenog, duguljastog, ovalnog oblika s jasno izraženim rubom te čine 1 – 3 % ploda. Sjemenka je blijedo žute, bijele ili svijetlo smeđe boje kod sorti s ljuskom, a kod golice ili beskorke je zelena, maslinasto zelena ili sivkasto zelena te je ona prikladna za proizvodnju bučinog ulja. Danas se intenzivnije uzgajaju beskorke, jer sadrže više ulja i proteina, a manje celuloze od obične bučine koštice s ljuskom (Kalšan, 2015).

Pogača buče, zaostala nakon prešanja sjemenke buče u svrhu proizvodnje ulja je visokovrijedni nusproizvod prehrambene industrije. Sadrži oko 598 g/kg sirovih proteina. Masne kiseline koje se nalaze u pogači su oleinska (50,4 %) i linolna (29,9 %). Pogača je bogata aminokiselinom triptofan, a sadrži i određeni udio fenolnih spojeva (Zdunczyk sur., 1999). Odmašćena pogača buče sadrži više fenolnih kiselina nego sama sjemenka, koje su također lakše dostupne u slobodnom obliku, te ih je lakše ekstrahirati (Peričin i sur., 2009).

3. EKSPERIMENTALNI DIO

3.1. ZADATAK

Cilj ovog rada bio je proizvesti ekstrudirane kukuruzne proizvode s dodatkom odmašćene pogače buče primjenom superkritične CO₂ ekstruzije, te ispitati utjecaj dodatka pogače na svojstva smjesa (omjeri kukuruzna krupica: odmašćena pogača buče = 97:3, 94:6, 91:9). Smjese vlažnosti 25 % ekstrudirane su u laboratorijskom jednopužnom ekstruderu 19/20 DN (Brabender GmbH, Duisburg, Njemačka) uz dodatak superkritičnog CO₂ u zonu miješanja materijala u samom kućištu ekstrudera (**Slika 8**).

Dobivenim ekstrudatima ispitana su fizikalna i reološka svojstva te su rezultati uspoređeni s neekstrudiranim uzorcima.

3.2. MATERIJALI I METODE

3.2.1. Materijali

Materijali korišteni u istraživanju su:

Kukuruzna krupica: darovana iz mlina Đakovo, tvrtke Žito d.o.o. Osijek, proizvedena 2015. godine; prikladna za proizvodnju snack proizvoda.

Odmašćena pogača buče (*Cucurbita pepo* L.): pogača darovana od Organica Vita, Vraneševci, dodatno odmašćena na ekstraktoru sa superkritičnim CO₂ konstruiranom na PTF-u.

3.2.2. Metode

Ekstruzija smjese kukuruzne krupice i odmašćene pogače buče

Pripremljenim smjesama kukuruzne krupice i odmašćene pogače buče (omjer kukuruzna krupica : odmašćena pogača buče = 97:3, 94:6, 91:9) najprije je podešena vlažnost na 25 % dodatkom destilirane vode uz miješanje na laboratorijskom mikseru, nakon čega su čuvane u plastičnim vrećicama na 4 °C preko noći, a potom ekstrudirane pri sljedećem režimu:

- temperaturni profil: 90/110/120 °C,
- konfiguracija puža: 3:1,

- promjer sapnice: 4 mm,
- tlak zraka: 0,22 mPa,
- tlak CO₂: 140 bar,
- kupelj za zagrijavanje CO₂: 90 °C.

Dobiveni ekstrudati sušeni su 48 h na zraku pri sobnoj temperaturi, a nakon toga samljeveni na laboratorijskom mlinu IKA MF 10 (**Slika 9**) (IKA, Staufen, Njemačka), uz upotrebu sita otvora 2 mm i zapakirani u vrećice sa zatvaračem do određivanja fizikalnih i reoloških svojstava.



Slika 8 Jednopusni ekstruder na PTF-u s mogućnošću dodatka superkričnog CO₂ (Brabender 19/20 DN)



Slika 9 Laboratorijski mlin IKA MF10

Određivanje fizikalnih svojstava

a) Ekspanzijski omjer ekstrudata (*EO*)

Uz pomoć pomičnog mjerila (u milimetrima) izmjeren je promjer ekspanziranom suhim ekstrudatom. Za svaki uzorak je provedeno pet paralelnih mjerenja te se izračuna ekspanzijski omjer koji predstavlja vrijednost omjera promjera ekstrudata i promjera sapnice ekstrudera (4 mm) (1) (Brnčić i sur., 2008). Dobiveni rezultati izraženi su kao srednja vrijednost uz prikaz standardne devijacije mjerenja i prikazani su grafički.

$$EO = \frac{de}{ds} \quad (1)$$

gdje je: *EO*- ekspanzijski omjer,

d_e- promjer ekstrudata [mm],

d_s- promjer sapnice [mm].

b) Nasipna masa ekstrudata (*BD*)

Prema metodi Alvarez-Martinez i sur. (1988) provedeno je određivanje nasipne mase, pri čemu se nasipna masa ekstrudata računa prema formuli (2):

$$BD = \frac{4m}{\pi d^2 L} \quad (2)$$

gdje je: *BD*- nasipna masa ekstrudata [gcm⁻³],

m- masa ekstrudata [g],

d- promjer ekstrudata [cm],

L- dužina ekstrudata [cm].

c) Boja zamjesa i ekstrudata

Za određivanje boje samljevenih ekstrudata i neekstrudiranih smjesa brašna upotrijebljen je kromametar Kornica Minolta CR-400 (**Slika 10**) s nastavkom za praškaste materijale. Prije mjerenja boje kromametar je kalibriran pomoću kalibracijske pločice u sustavima CIELab i LCh sustavima.



Slika 10 Kromametar Konica Minolta CR-400

Za svaki uzorak provedeno je pet mjerenja u sustavima Lab i LCh te je određena srednja vrijednost i standardna devijacija, a rezultati su prikazani u tablici. Ukupna promjena boje računata je prema formuli **(3)**:

$$\Delta E = \sqrt{(L - L_0)^2 + (b - b_0)^2 + (a - a_0)^2} \quad (3)$$

gdje je:

- L^* - svjetlina (engl. *Luminosity*),
- a^* - ukoliko su dobivene vrijednosti pozitivne u domeni su crvene boje; a ukoliko su dobivene vrijednosti negativne, u domeni su zelene boje,
- b^* - ukoliko su dobivene vrijednosti pozitivne u domeni su žute boje, a ukoliko su vrijednosti negativne, u domeni su plave boje,
- C - zasićenost boje (engl. *Chroma*),
- h° - ton boje (engl. *hue angle*, kreće se u rasponu od 0° (crvena), 90° (žuta), 180° (zelena), 270° (plava) te natrag do 0° ,
- ΔE – ukupna promjena boje; dobivena računski iz formule **(3)** (Jozinović i sur., 2012.a; Shih i sur., 2009).

Parametri s indeksom „0“ označavaju vrijednosti boje za kontrolni neekstrudirani uzorak kukuruzne krupice.

Tablica 2 Veza između ljudske percepcije i izračunate ukupne promjene boje (ΔE)
(Bucić- Kojić, 2008)

Ljudska percepcija	ΔE
Nije vidljiva razlika	<0,2
Vrlo mala vidljivost razlike	0,2- 1
Mala vidljivost razlike	1 -3
Prosječna vidljivost razlike	3 -6
Velika vidljivost razlike	>6

d) Indeks apsorpcije vode (WAI) i indeks topljivosti u vodi (WSI)

WAI i WSI su određeni prema metodi za žitarice (Anderson i sur., 1969). Izvaže se 2,5 g samljevenog uzorka u tariranu kivetu za centrifugiranje, volumena 50 mL, potom se doda po 30 mL destilirane vode uz ispiranje stjenki kivete, te se uzorci ostave 30 minuta da stoje uz povremeno miješanje, svakih 5 minuta.

Nakon toga uzorci se centrifugiraju pri 3000 okretaja min^{-1} tijekom 15 minuta, zatim se supernatant dekantira u prethodno osušene i izvagane posudice za sušenje i suši na 105 °C do konstantne mase.

WAI je masa gela dobivenog nakon denaturiranja supernatanta po jedinici suhe tvari početnog uzorka, a računa se prema formuli (4).

$$WAI [\text{gg}^{-1}] = \frac{\text{masa gela}}{\text{masa suhe tvari u početnom uzorku}} \quad (4)$$

WSI predstavlja masu suhe tvari u supernatantu, izraženu kao postotak suhe tvari u početnom uzorku, a računa se prema formuli (5).

$$WSI [\%] = \frac{\text{masa suhe tvari u supernatantu}}{\text{masa suhe tvari u početnom uzorku}} \times 100 \quad (5)$$

Određivanje viskoznosti brašna Brabenderovim viskografom

Određivanje viskoznosti brašna provedeno je Brabenderovim Mikro visko-amilografom, tip 803202, Brabender GmbH & Co KG, Duisburg, Njemačka (**Slika 11**), prema metodi Jozinović i sur. (2012.b). Uređaj je povezan s računalom koje upravlja radom uređaja te provodi obradu dobivenih podataka.



Slika 11 Brabenderov Mikro-visko amilograf

Uzorak neekstrudiranih zamjesa te samljevenih ekstrudata izvaže se u posudu Brabenderovog Mikro-visko amilografa, tako da se pripravi 115 g vodene suspenzije s 14 % s.tv. Kod mjerenja reoloških svojstava uzorci su bili podvrgnuti temperaturnom programu:

- Zagrijavanje 30 - 92 °C, brzina zagrijavanja 7,5 °Cmin⁻¹;
- Izotermno zadržavanje na 92 °C, 5 minuta;
- Hlađenje 92 - 50 °C, brzina hlađenja 7,5 °Cmin⁻¹;
- Izotermno zadržavanje na 50 °C, 1 minuta.

Mjerenje je provedeno pri okretanju mjernog tijela od 250 okretaja min⁻¹, pri čemu se dobiju sljedeći parametri:

- Početna temperatura želatinizacije škroba [°C];
- Viskoznost vrha - označava maksimalnu vrijednost viskoznosti nastale želatinizacijom škroba. Vrijednost se izražava u *Brabenderovim jedinicama* [BU];

- Vrijednost viskoznosti pri 92 °C [BU];
- Vrijednost viskoznosti nakon 5 minuta miješanja na 92 °C [BU];
- Vrijednost viskoznosti pri 50 °C [BU];
- Vrijednost viskoznosti nakon 1 minute miješanja na 50 °C [BU];
- Kidanje - izračunava se oduzimanjem vrijednosti viskoznosti nakon 5 minuta miješanja na 92 °C od vrijednosti viskoznosti vrha. Označava stabilnost tijekom miješanja pri visokim temperaturama (92 °C) [BU];
- „Setback“- izračunava se oduzimanjem vrijednosti viskoznosti nakon 5 minuta miješanja na 92 °C od vrijednosti viskoznosti pri 50 °C. Ova vrijednost označava sklonost škrobne paste retrogradaciji [BU].

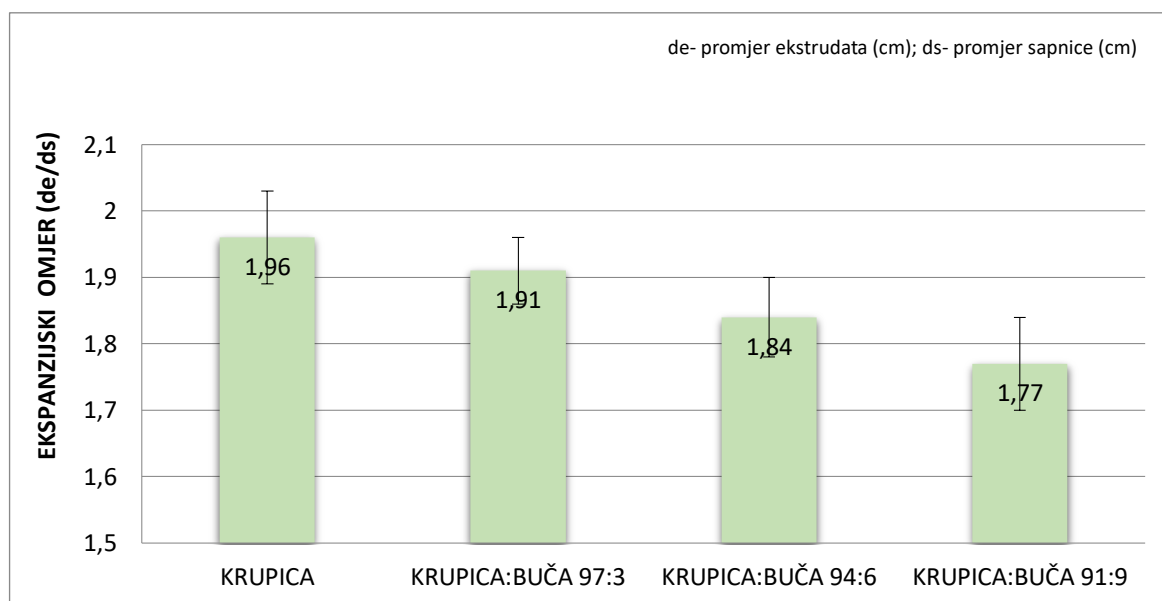
3.2.3. Statistička obrada podataka

Statistička obrada podataka napravljena je primjenom programa Statistica 12 (StatSoft) i Microsoft Office Excel 2013 (Microsoft). Prilikom obrade rezultata u programu Statistica 12 korištene su analiza varijance (ANOVA) i Fischer-ov test najmanje značajne razlike (LSD) s faktorom značajnosti na razini 95 % ($p < 0,05$).

4. REZULTATI

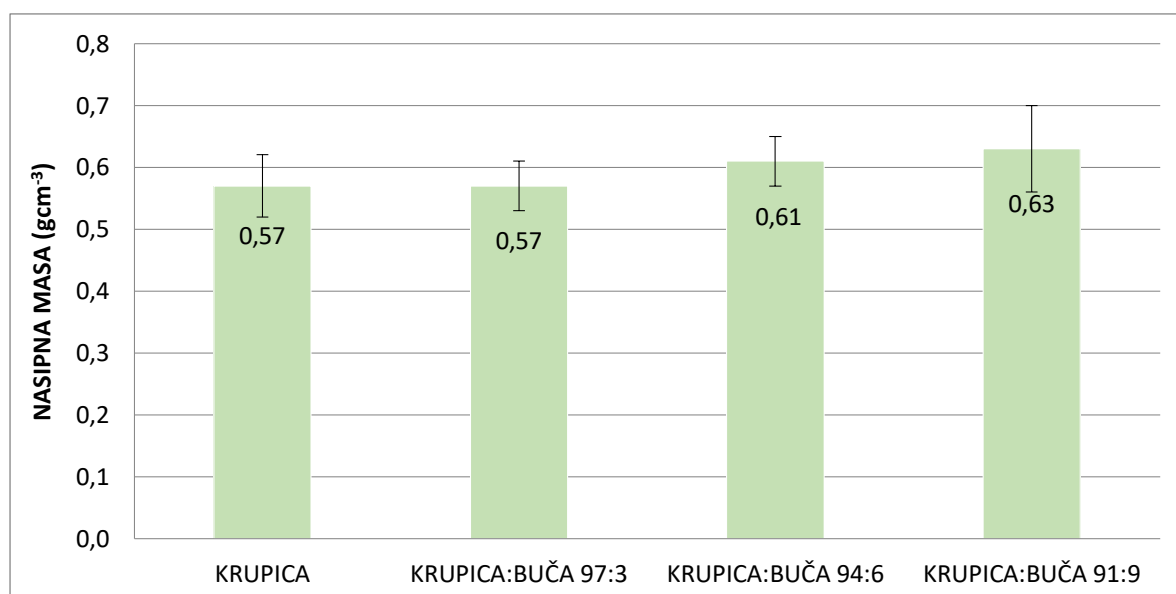
4.1. FIZIKALNA SVOJSTVA

4.1.1. Ekspanzijski omjer ekstrudata (*EO*)



Slika 12 Utjecaj dodatka odmašćene pogače buče na ekspanzijski omjer (*EO*) kukuruznih ekstrudata

4.1.2. Nasipna masa ekstrudata (*BD*)



Slika 13 Utjecaj dodatka odmašćene pogače buče na nasipnu masu (*BD*) kukuruznih ekstrudata

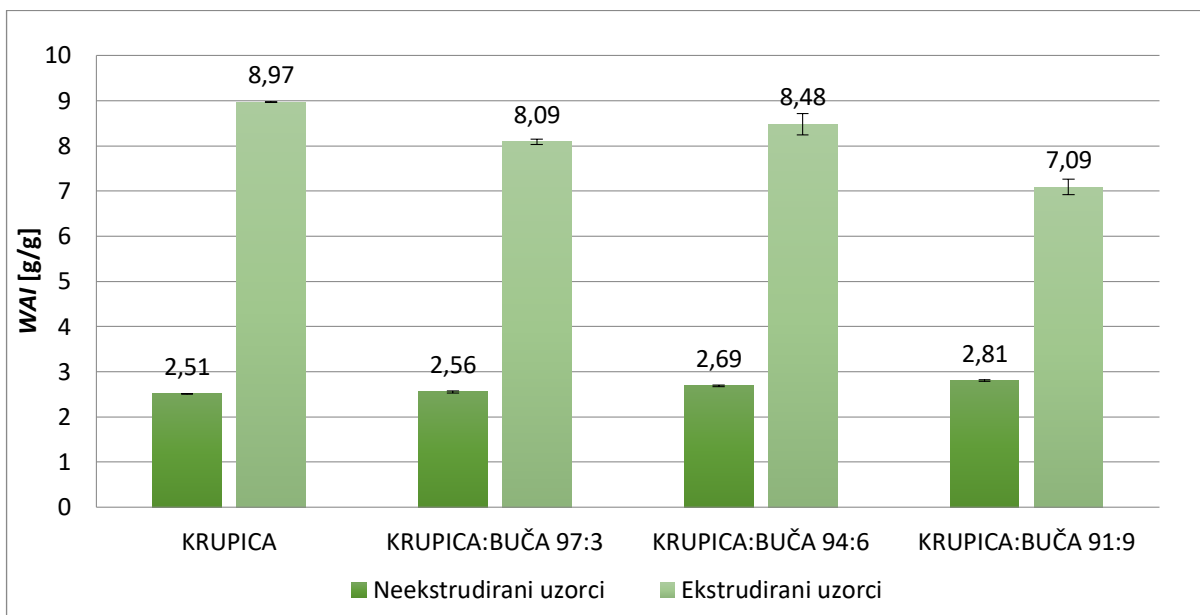
4.1.3. Boja zamjesa i ekstrudata

Tablica 3 Utjecaj dodatka odmašćene pogače buče i postupka ekstruzije na boju kukuruznih zamjesa i ekstrudata

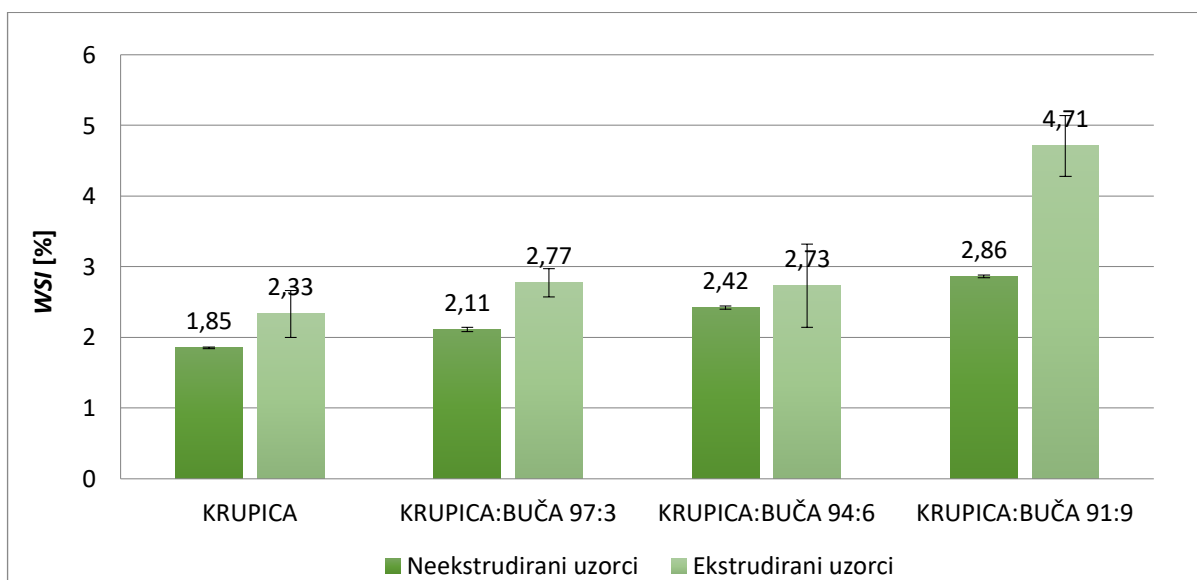
Uzorak	Neekstrudirani uzorci						ΔE
	L	a	b	C	h°		
KRUPICA	62,15 ± 0,17 ^c	4,46 ± 0,15 ^d	41,84 ± 4,07 ^c	40,29 ± 0,21 ^d	83,65 ± 0,18 ^a		
KRUPICA:BUČA 97:3	59,94 ± 0,72 ^b	1,73 ± 0,09 ^c	33,03 ± 0,15 ^b	33,24 ± 0,38 ^c	87,00 ± 0,17 ^b	9,50 ± 0,13 ^a	
KRUPICA:BUČA 94:6	56,9 ± 3,08 ^a	-0,12 ± 0,23 ^b	29,2 ± 0,40 ^a	29,21 ± 0,40 ^b	90,25 ± 0,46 ^c	14,63 ± 1,56 ^b	
KRUPICA:BUČA 91:9	57,38 ± 0,20 ^a	-0,64 ± 0,19 ^a	27,76 ± 0,19 ^a	27,77 ± 0,18 ^a	91,32 ± 0,40 ^d	15,72 ± 0,24 ^b	
Uzorak	Ekstrudirani uzorci						ΔE
	L	a	b	C	h°		
KRUPICA	60,71 ± 0,30 ^c	3,31 ± 0,42 ^c	38,74 ± 0,77 ^d	38,88 ± 0,80 ^d	85,12 ± 0,53 ^a	3,65 ± 0,70 ^a	
KRUPICA:BUČA 97:3	55,88 ± 0,49 ^b	1,23 ± 0,24 ^b	31,62 ± 0,44 ^c	31,65 ± 0,45 ^c	87,78 ± 0,42 ^b	12,43 ± 0,19 ^b	
KRUPICA:BUČA 94:6	55,96 ± 0,19 ^b	-0,17 ± 0,65 ^a	29,40 ± 1,09 ^b	29,41 ± 1,10 ^b	90,36 ± 1,23 ^c	14,66 ± 1,18 ^c	
KRUPICA:BUČA 91:9	46,37 ± 0,39 ^a	0,79 ± 0,14 ^b	24,47 ± 0,48 ^a	24,49 ± 0,49 ^a	88,12 ± 0,32 ^b	23,76 ± 0,13 ^d	

*Vrijednosti s različitim slovima u stupcima, se statistički značajno razlikuju ($p < 0,05$)

4.1.4. Indeks apsorpcije (WAI) i indeks topljivosti u vodi (WSI)



Slika 14 Utjecaj dodatka odmašćene pogače buče te postupka ekstruzije na indeks apsorpcije vode (WAI) kukuruznih zamjesa i ekstrudata



Slika 15 Utjecaj dodatka odmašćene pogače buče te postupka ekstruzije na indeks topljivosti u vodi (WSI) kukuruznih zamjesa i ekstrudata

4.1.5. Reološka svojstva zamjesa i ekstrudata

Tablica 4 Utjecaj dodatka odmašćene pogače buče i postupka ekstruzije na viskoznost kukuruznih zamjesa i ekstrudata

Uzorak	viskoznost vrha [BU]	viskoznost pri 92 °C [BU]	viskoznost nakon miješanja na 92 °C [BU]	viskoznost pri 50 °C [BU]	viskoznost nakon miješanja na 50 °C [BU]	kidanje [BU]	„setback“ [BU]
Neekstrudirani							
KRUPICA	53 ± 2,83 ^d	46,00 ± 2,83 ^a	533,50 ± 2,12 ^d	1042,50 ± 0,71 ^c	1045,00 ± 18,38 ^d	-3,50 ± 0,71 ^{a,b}	509,00 ± 2,83 ^c
KRUPICA:BUČA 97:3	498,00 ± 8,49 ^c	62,00 ± 0,00 ^b	500,50 ± 9,19 ^c	992,00 ± 22,63 ^c	979,00 ± 14,14 ^c	-2,50 ± 0,71 ^b	491,50 ± 13,44 ^{b,c}
KRUPICA:BUČA 94:6	443,50 ± 16,50 ^b	41,00 ± 4,00 ^a	447,50 ± 16,50 ^b	914,50 ± 32,50 ^b	908,50 ± 31,50 ^b	-4,50 ± 0,71 ^a	462,50 ± 28,99 ^{a,b}
KRUPICA:BUČA 91:9	417,00 ± 3,00 ^a	60,50 ± 0,50 ^b	420,00 ± 3,00 ^a	849,50 ± 9,50 ^a	843,00 ± 5,00 ^a	-3,00 ± 0,00 ^{a,b}	429,50 ± 9,19 ^a
Ekstrudirani							
KRUPICA	204,50 ± 0,71 ^{a,b}	123,00 ± 0,00 ^b	205,00 ± 0,00 ^{a,b}	440,00 ± 2,83 ^{a,b}	461,50 ± 2,12 ^{a,c}	-0,50 ± 0,71 ^a	235,00 ± 2,83 ^a
KRUPICA:BUČA 97:3	235,00 ± 0,00 ^b	107,50 ± 2,12 ^{a,b}	236,00 ± 0,00 ^a	510,00 ± 1,41 ^{b,c}	531,50 ± 0,71 ^b	-1,00 ± 0,00 ^a	274,00 ± 1,41 ^c
KRUPICA:BUČA 94:6	223,50 ± 0,71 ^{a,b}	97,50 ± 0,71 ^{a,b}	224,00 ± 1,41 ^{a,b}	485,00 ± 1,41 ^b	498,50 ± 0,71 ^{b,c}	-0,50 ± 0,71 ^a	261,00 ± 0,00 ^b
KRUPICA:BUČA 91:9	176,50 ± 4,03 ^a	57,00 ± 43,84 ^a	178,00 ± 39,60 ^a	406,50 ± 44,55 ^a	418,00 ± 41,01 ^a	-1,50 ± 0,71 ^a	228,50 ± 4,95 ^a

*Vrijednosti s različitim slovima u stupcima, se statistički značajno razlikuju (p<0,05)

5. RASPRAVA

Zadatak ovog rada bio je primijeniti superkritični CO₂ u postupku ekstruzije te ispitati fizikalna i reološka svojstva ekstrudata uz dodatak odmašćene pogače buče u udjelima od 3 %, 6 % i 9 %.

Na **Slici 12** prikazani su rezultati određivanja ekspanzijskog omjera. Dobiveni rezultati pokazuju da se ekspanzijski omjer smanjio proporcionalno količini dodane odmašćene pogače buče. Objašnjenje za ovakav trend smanjenja ekspanzije pripisuje se povećanom udjelu prehrambenih vlakana u ovim sirovinama u usporedbi s osnovnom sirovinom kukuruznom krupicom. Naime, utvrđeno je da ekstrudat krupice i bundeve sadrži oko 0,90 % vlakana, a čista kukuruzna krupica 0,53 % (Obradović, 2014). Wang i Ryu (2013.a) u svojem istraživanju navode da se primjenom superkritičnog CO₂ u postupku ekstruzije povećao indeks ekspanzije ekstrudata u usporedbi s klasičnom ekstruzijom, te da je takav ekstrudat glatke površine i ravnomjernije poroznosti.

Na **Slici 13** prikazani su rezultati određivanja nasipne mase (*BD*). Nasipna masa je važan parametar za fizikalnu procjenu kvalitete ekstrudata te daje podatak o tome koliku masu zauzima određeni volumen (Jozinović, 2015). Iz rezultata je vidljivo da se nasipna masa povećava s povećanjem udjela odmašćene pogače buče. Wang i Ryu (2013.a) su u svom istraživanju također potvrdili da se ekstrudiranjem smanjuje nasipna masa kukuruzne krupice s povećanjem udjela kukuruznih mekinja. Dobivene vrijednosti za *BD* u uzorku krupica : buča = 97:3 gotovo su jednake vrijednosti *BD* dobivene za kontrolni uzorak kukuruzne krupice. U istraživanju promjene nasipne mase ekstrudiranih kukuruznih krupica s udjelom repinih rezanaca u udjelu od 5, 10 i 15 % utvrđeno je da se nasipna masa povećava s povećanjem udjela repinih rezanaca (Slišković, 2015).

Rezultati ispitivanja boje kukuruznih zamjesa i ekstrudata s dodatkom odmašćene pogače buče prikazani su u **Tablici 3**. Boja zamjesa i ekstrudata određena je kromametrom u *CIELab* i *LCh* sustavima. Iz rezultata je vidljivo da je dodatkom odmašćene pogače buče u kukuruznu krupicu došlo do potamnjenja zamjesa, ali i ekstrudata što pokazuje smanjenje vrijednosti parametra *L**. Dodatkom odmašćene pogače buče došlo je do smanjenja vrijednosti parametra *a**. Iz rezultata za zamjese se može vidjeti da krupica i uzorak krupica : buča = 97:3 ima pozitivnu vrijednost, što znači da su zamjesi u domeni blago crvene boje, a zamjesi krupica : buča = 94:6 i krupica : buča = 91:9 imaju negativnu vrijednost, što znači da su u domeni zelene

boje. Iz rezultata za ekstrudirane uzorke je vidljivo da su svi uzorci imali pozitivne vrijednosti parametra a^* , što znači da su u domeni crvene boje, osim uzorka krupica : buča = 94:6 koji ima negativnu vrijednost. Vrijednosti parametra b^* bile su pozitivne kod svih uzoraka, što pokazuje da su bile u domeni žute boje. Najvišu vrijednost imao je uzorak kukuruzne krupice ($41,84 \pm 4,07$), a najnižu vrijednost zamjes s 9 % odmašćene pogače buče ($24,47 \pm 0,48$). Vrijednosti za zasićenost boje (C) također opadaju s dodatkom pogače buče, kao i vrijednosti za parametar b^* . Vrijednosti za ton boje (h°) povećavaju se s povećanjem udjela odmašćene pogače buče. Ove vrijednosti potvrđuju rezultate dobivene za parametre a^* i b^* da se uzorci nalaze u domeni crvene i zelene, odnosno žute boje. Ukupna promjena boje (ΔE) predstavlja usporedbu boje uzorka u odnosu na kontrolni neekstrudirani uzorak kukuruzne krupice te se ona proporcionalno povećavala s količinom dodane odmašćene pogače buče kako kod ekstrudiranih tako i kod neekstrudiranih uzoraka, najviša vrijednost zabilježena je za ekstrudat s 9 % odmašćene pogače buče, a najniža za ekstrudirani uzorak krupice.

Postoji statistički značajna razlika u promjeni vrijednosti svih parametara boje povećanjem udjela odmašćene pogače buče, kako u zamjesima tako i u ekstrudatima ($p < 0,05$).

Wang i Ryu (2013.a) u svojim istraživanjima s primjenom superkritičnog CO_2 u postupku ekstruzije dobili su slične rezultate za sve parametre boje te smatraju da je do toga došlo zbog Maillardovih reakcija između reducirajućih šećera i slobodnih amino skupina.

Na **Slikama 14 i 15** prikazani su rezultati dobiveni za indeks apsorpcije vode (WAI) i indeks topljivosti u vodi (WSI). Iz rezultata je vidljivo da je proces ekstruzije imao značajan utjecaj na povećanje WAI i WSI . Vidljivo je i da se dodatkom odmašćene pogače buče neznatno povećava WAI i WSI u zamjesima, što može biti rezultat veće količine topljivih, pa tako i netopljivih vlakana u odmašćenoj pogači buče u odnosu na kukuruznu krupicu. Naime, Obradović (2014) je u svojim istraživanjima zaključila da ekstrudati krupice i bundeve sadrže oko 0,90 % vlakana, a čista krupica 0,53 %. Milán-Carrilo i sur. (2000) te Singh i sur. (2007) smatraju da su glavni čimbenici koji utječu na povećanje WAI kod ekstrudiranih proizvoda: denaturacija proteina, želatinizacija škroba te bubrenje netopljivih vlakana. Wang i Ryu (2013.b) su zabilježili povećanje WAI i WSI i u klasičnoj ekstruziji i uz primjenu superkritičnog CO_2 , dodatkom vlakana u kukuruznu krupicu, pa to pripisuju hidrofilnim svojstvima vlakana. Povećanje WAI i WSI

nakon provedenog postupka ekstruzije potvrđeno je istraživanjima mnogih autora (Jozinović i sur., 2012.a; 2012.b; Wang i Ryu, 2013.b; Ding i sur., 2005).

U **Tablici 4** prikazani su rezultati mjerenja viskoznosti na Brabenderovom Mikro viskoamilografu. Najznačajnije vrijednosti dobivene ovom analizom su: *viskoznost vrha*, *viskoznost nakon 5 minuta miješanja na 92 °C* (topla viskoznost), *viskoznost pri 50 °C* (hladna viskoznost), *kidanje* (stabilnost tijekom miješanja pri visokim temperaturama) te „*setback*“ (sklonost škrobne paste retrogradaciji). Iz dobivenih rezultata vidljivo je da se dodatkom odmašćene pogače buče u kukuruznu krupicu sve vrijednosti proporcionalno smanjuju s povećanjem udjela odmašćene pogače buče u zamjesu. Nadalje, zabilježen je statistički značajan ($p < 0,05$) pad vrijednosti viskoznosti vrha (označava maksimalnu viskoznost nakon želatinizacije škroba) nakon provedene ekstruzije kod svih uzoraka. Najvišu vrijednost viskoznosti vrha imala je kukuruzna krupica bez dodatka odmašćene pogače buče ($530 \pm 2,83$ BU), a najnižu ekstrudirani uzorak s 9 % odmašćene pogače buče ($176,50 \pm 4,03$ BU). Zagrijavanjem na temperaturu 92 °C viskoznost uzoraka se smanjila i zadržavanjem 5 minuta na toj temperaturi uz miješanje došlo je do povećanja viskoznosti. Hlađenjem na 50 °C dolazi do znatnog povećanja viskoznosti kod svih uzoraka zbog retrogradacije škroba. Viskoznost se nakon 5 minuta miješanja na 50 °C neznatno smanjila i kod neekstrudiranih i kod ekstrudiranih uzoraka. Viskoznost nakon hlađenja veća je od viskoznosti vrha kod ekstrudiranih i neekstrudiranih uzoraka. Smanjenje viskoznosti vrha, ali i tople i hladne viskoznosti bilo je izraženije kod bolje ekspanziranih uzoraka, što se može pripisati većem stupnju želatinizacije i depolimerizacije granula škroba zbog povećanog stupnja ekspanzije. To potvrđuju i Wang i sur. (2012), koji navode da na stupanj želatinizacije utječe sila smicanja, ali i primijenjena temperatura i udio vlage. Na povećanje stupnja ekspanzije utječu više temperature i manja vlažnost tijekom ekstruzije pri čemu se povećava stupanj želatinizacije i depolimerizacije (Jozinović, 2015). Neekstrudirani uzorci su imali niže vrijednosti kidanja u odnosu na ekstrudirane uzorke, a to ukazuje na dobru stabilnost zamjesa tijekom miješanja na visokim temperaturama. Ekstrudirani uzorci imaju znatno niže vrijednosti za „setback“ što znači da su manje skloni retrogradaciji, a ta pojava može se povezati s oštećenjem škroba i depolimerizacijom jer su manji polimeri ujedno i hidrofilniji i imaju manju tendenciju međusobnog povezivanja tijekom hlađenja (Gupta i sur., 2008; Hagenimana i sur., 2006). Smanjenje parametara viskoznosti povećanjem udjela odmašćene pogače buče, moglo bi se povezati s manjim udjelom škroba u smjesi. Do

smanjenja viskoznosti nakon provedenog postupka ekstruzije dolazi zbog znatno većeg stupnja oštećenosti škroba u ekstrudiranim uzorcima u odnosu na neekstrudirane uzorke.

6. ZAKLJUČCI

Na osnovi rezultata istraživanja provedenih u ovom radu, mogu se izvesti sljedeći zaključci:

- 1) Primjena superkritičnog CO₂ u procesu ekstruzije omogućuje proizvodnju proizvoda pri nižim temperaturama ekstruzije pri čemu se štedi energija.
- 2) Ekspanzijski omjer ekstrudata smanjio se proporcionalno udjelu dodane odmašćene pogače buče.
- 3) Povećanjem udjela odmašćene pogače buče došlo je do povećanja nasipne mase ekstrudata uz izuzetak uzoraka krupice i krupica: buča = 97:3 koji imaju istu vrijednost nasipne mase. Rezultati dobiveni za nasipnu masu u skladu su s rezultatima dobivenim za ekspanziju, što znači da su bolje ekspandirani proizvodi imali niže vrijednosti nasipne mase.
- 4) Dodatak odmašćene pogače buče u kukuruznu krupicu, ali i postupak ekstruzije imali su značajan utjecaj na parametre boje, pri čemu je najznačajnija ukupna promjena boje (ΔE) zabilježena kod ekstrudiranog uzorka s 9 % odmašćene pogače buče.
- 5) Na povećanje indeksa apsorpcije i indeksa topljivosti u vodi značajan utjecaj imao je proces ekstruzije, pri čemu je to povećanje bilo značajnije izraženo kod bolje ekspandiranih proizvoda.
- 6) Dodatkom odmašćene pogače buče u kukuruznu krupicu, kao i provedbom postupka ekstruzije značajno su se smanjile vrijednosti viskoznosti vrha te tople i hladne viskoznosti. Ekstrudirani uzorci bili su manje skloni retrogradaciji, a neekstrudirani su pokazali bolju stabilnost tijekom miješanja na visokim temperaturama.
- 7) Uzorci bi se mogli koristiti kao modificirana brašna i aditivi u proizvodnji pekarskih i drugih sličnih proizvoda zbog poboljšanih svojstava.

7. LITERATURA

- Alvarez-Martinez L, Kondury KP, Karper JM: A general model for expansion of extruded products. *Journal of Food Science*, 53:609–615, 1988.
- Anderson RA, Conway HFM, Pfeiffer VF, Griffin EJ: Gelatinization of corn grits by roll- and extrusion cooking. *Cereal Science Today*, 14:4–12, 1969.
- Babić J: Materijali s predavanja na kolegiju Tehnologija ugljikohidrata i konditorskih proizvoda. Prehrambeno-tehnološki fakultet Osijek, Osijek, 2011.
- BoyaciBB, Han JY, Masatcioglu MT, Yalcin E, Celik S, Ryu GH, Koksel H: Effects of cold extrusion process on thiamine and riboflavin contents of fortified corn extrudates. *Food Chemistry*, 132: 2165–2170, 2012.
- Brnčić M, Ježek D, Rimac Brnčić S, Bosiljkov T, Tripalo B: Utjecaj dodatka koncentrata proteina sirutke na teksturalna svojstva izravno ekspandiranog kukuruznog ekstrudata. *Mljekarstvo*, 58(2):131-149, 2008.
- Bucić-Kojić A: Utjecaj procesnih uvjeta i načina kruto-tekuće ekstrakcije na ekstraktibilnost fenolnih tvari iz sjemenki grožđa. *Doktorska disertacija*. Prehrambeno-tehnološki fakultet, Osijek, 2008.
- Cheftel JC: Extrusion cooking: Operation Principles, Research Trends and Food Applications. U *Processing and Quality of Foods* (Zeuten P, ur.). Elsevier, London and New York, 1990.
- Ding QB, Ainsworth P, Tucker G, Marson H: The effect of extrusion conditions on the physicochemical properties and sensory characteristics of rice-based expanded snacks. *Journal of Food Engineering*, 66:283–289, 2005.
- Eckhoff SR, Watson SA: Corn and sorghum starches: Production. U *Starch: Chemistry and technology* (BeMiller J, Whistler R, ur.). Academic Press, USA, 373-439, 2009.
- Gupta M, Bawa AS, Semwal AD: Effect of barley flour on development of rice-based extruded snacks. *Cereal Chemistry*, 85(2):115-122, 2008.
- Hagenimana A, Ding X, Fang T: Evaluation of rice flour modified by extrusion cooking. *Journal of Cereal Science*, 43(1):38-46, 2006.
- Jeong HS, Toledo RT: Twin-screw extrusion at low temperature with carbon dioxide injection to assist expansion: extrudate characteristics. *Journal of Food Engineering*, 63, 425–432, 2004.
- Jokić S, Nagy B, Velić D, Bucić-Kojić A, Bilić M: Kinetički modeli za ekstrakciju uljarica superkritičnim CO₂ - pregledni rad. *Croatian Journal of Food Science and Technology*, 3(2), 39-54, 2011.
- Jozinović A, Šubarić D, Ačkar Đ, Babić J, Klarić I: Influence of buckwheat and chestnut flour addition on properties of corn extrudates. *Croatian Journal of Food Science and Technology*, 4(1):26-33, 2012.a.

- Jozinović A, Šubarić D, Ačkar Đ, Babić J, Planinić M, Pavoković M, Blažić M: Effect of screw configuration, moisture content and particle size of corn grits on properties of extrudates. *Croatian Journal of Food Science and Technology*, 4(2):95-101, 2012.b.
- Jozinović A: Utjecaj ekstruzije na svojstva smjesa kukuruzne krupice s heljdinim i kestenovim brašnom. *Diplomski rad*. Prehrambeno-tehnološki fakultet, Osijek, 2011.
- Jozinović A: Svojstva kukuruznih snack proizvoda obogaćenih s nusproizvodima prehrambene industrije. *Doktorska disertacija*. Prehrambeno-tehnološki fakultet, Osijek, 2015.
- Kalšan M: Proizvodnja bučinog ulja. *Završni rad*. Prehrambeno-tehnološki fakultet Osijek, Osijek 2015.
- Lovrić T: Ekstruzija (Ekstruzijsko kuhanje). U *Procesi u prehrambenoj industriji s osnovama prehrambenog inženjerstva* (Lovrić T, ur.). Hinus, Zagreb, 287-299, 2003.
- Manoi K, Rizvi SSH: Rheological characterizations of texturized whey protein concentrate-based powders produced by reactive supercritical fluid extrusion. *Food Research International*, 41, 786–796, 2008.
- Marek H: Značaj buče u humanoj prehrani. *Završni rad*. Prehrambeno-tehnološki fakultet Osijek, Osijek, 2016.
- Milán-Carrillo J, Reyes-Moreno C, Armienta-Rodelo E, Carábez-Trejo A, Mora-Escobedo R: Physicochemical and Nutritional Characteristics of Extruded Flours from Fresh and Hardened chickpeas (*Cicer arietinum* L). *LWT - Food Science and Technology*, 33:117-123, 2000.
- Obradović V: Utjecaj temperature i dodataka na fizikalna, kemijska i senzorska svojstva kukuruznih ekstrudata. *Doktorska disertacija*. Prehrambeno-tehnološki fakultet Osijek, Osijek, 2014.
- Ondo SE, Singkhornart S, Ryu GH: Effects of die temperature, alkalized cocoa powder content and CO₂ gas injection on physical properties of extruded cornmeal. *Journal of Food Engineering*, 117, 173–182, 2013.
- Panak Balentić J, Ačkar Đ, Jozinović A, Babić J, Miličević J, Jokić S, Pajin B, Šubarić D: Application of supercritical carbon dioxide extrusion in food processing technology. *Hemijska industrija*, 71(2) 127-134, 2017.
- Peričin D, Krimer V, Trivić S, & Radulović L: The distribution of phenolic acids in pumpkin 's hull-less seed, skin, oil cake meal, dehulled kernel and hull. *Food Chemistry*, 113, 450–456, 2009. <http://doi.org/10.1016/j.foodchem.2008.07.079>
- Pozderović A: Materijali s predavanja na kolegiju: „Procesi u prehrambenoj industriji“. Prehrambeno-tehnološki fakultet Osijek, Osijek, 2009.
- Rizvi SSH, Mulvaney S J: United States patent 5, 120,559, 1992.

- Rossen JL, Miller RC: Food extrusion. *Food Technology*, 27:46-53, 1973.
- Shih MC, Kuo CC, Chiang W: Effects of drying and extrusion on colour, chemical composition, antioxidant activities and mitogenic response of spleen lymphocytes of sweet potatoes. *Food Chemistry*, 117:114–121, 2009.
- Singh B, Sekhon KS, Singh N: Effects of moisture, temperature and level of pea grits on extrusion behaviour and product characteristics of rice. *Food Chemistry*, 100:198-202, 2007.
- Singhornart S, Edou-ondo S, Ryu GH: Influence of germination and extrusion with CO₂ injection on physicochemical properties of wheat extrudates. *Food Chemistry*, 143, 122-31, 2014.
- Slišković S: Svojstva ekstrudata na bazi kukuruzne krupice s dodatkom izluženih repinih rezanaca. *Diplomski rad*. Prehrambeno- tehnološki fakultet Osijek, Osijek, 2015.
- Zdunczyk Z, Minakowski D, Frejnagel S, Flis M: Comparative study of the chemical composition and nutritional value of pumpkin seed cake , soybean meal and casein. *Nahrung*, 43(6), 392–395, 1999.
- Wang N, Maximuk L, Toews R: Pea starch noodles: Effect of processing variables on characteristics and optimisation of twin-screw extrusion process. *Food Chemistry*, 133:742-753, 2012.
- Wang YY, Ryu GH: Physical properties of extruded corn grits with corn fibre by CO₂ injection extrusion. *Journal of Food Engineering*, 116:14–20, 2013.a.
- Wang YY, Ryu GH: Physicochemical and antioxidant properties of extruded corn grits with corn fiber by CO₂ injection extrusion process. *Journal of Cereal Science*, 58(1):110-116, 2013.b.