

Utjecaj temperaturnog profila ekstruzije na svojstva pšeničnog i ječmenog brašna

Radeljić, Anđela

Master's thesis / Diplomski rad

2017

Degree Grantor / Ustanova koja je dodijelila akademski / stručni stupanj: **Josip Juraj Strossmayer University of Osijek, FACULTY OF FOOD TECHNOLOGY / Sveučilište Josipa Jurja Strossmayera u Osijeku, Prehrambeno-tehnološki fakultet Osijek**

Permanent link / Trajna poveznica: <https://urn.nsk.hr/urn:nbn:hr:109:647112>

Rights / Prava: [In copyright](#)/[Zaštićeno autorskim pravom.](#)

Download date / Datum preuzimanja: **2025-02-10**

REPOZITORIJ

PTF

PREHRAMBENO-TEHNOLOŠKI FAKULTET OSIJEK

dabar
DIGITALNI AKADEMSKI ARHIVI I REPOZITORIJI

Repository / Repozitorij:

[Repository of the Faculty of Food Technology Osijek](#)



**SVEUČILIŠTE JOSIPA JURJA STROSSMAYERA U OSIJEKU
PREHRAMBENO-TEHNOLOŠKI FAKULTET OSIJEK**

Anđela Radeljić

**UTJECAJ TEMPERATURNOG PROFILA EKSTRUZIJE NA SVOJSTVA
PŠENIČNOG I JEČMENOŠKI BRAŠNA**

DIPLOMSKI RAD

Osijek, rujan, 2017.

TEMELJNA DOKUMENTACIJSKA KARTICA

DIPLOMSKI RAD

Sveučilište Josipa Jurja Strossmayera u Osijeku
Prehrambeno-tehnološki fakultet Osijek
Zavod za prehrambene tehnologije
Katedra za tehnologiju ugljikohidrata
Franje Kuhača 20, 31000 Osijek, Hrvatska

Diplomski sveučilišni studij Prehrambeno inženjerstvo

Znanstveno područje: Biotehničke znanosti

Znanstveno polje: Prehrambena tehnologija

Nastavni predmet: Tehnologija ugljikohidrata i konditorskih proizvoda

Tema rada je prihvaćena na VIII. redovitoj sjednici Fakultetskog vijeća Prehrambeno tehnološkog fakulteta Osijek u akademskoj godini 2015./2016. održanoj 30. svibnja 2016.

Mentor: doc. dr. sc. *Antun Jozinović*

UTJECAJ TEMPERATURNOG PROFILA EKSTRUZIJE NA SVOJSTVA PŠENIČNOG I JEČMENOG BRAŠNA

Anđela Radeljić, 272/DI

Sažetak:

Cilj ovog rada bio je utvrditi utjecaj temperaturnog profila ekstruzije na svojstva pšeničnog i ječmenog brašna. Smjese vlažnosti 30 % ekstrudirane su pri tri različite temperature na glavi ekstrudera: 90, 100 i 110 °C. Određena su fizikalna i reološka svojstva ekstrudiranih i neekstrudiranih uzoraka. Istraživanjem je utvrđeno da djelovanjem ekstruzije dolazi do smanjenja *viskoznosti vrha te tople i hladne viskoznosti*. Sedimentacijske vrijednosti smanjile su se postupkom ekstruzije vjerojatno zbog narušavanja strukture proteina, uz izraženiji utjecaj kod ispitivanih uzoraka pšenice. Dok je broj padanja uzoraka pšenice postupkom ekstruzije smanjen, kod ječma se broj padanja povećao proporcionalno povećanju temperature ekstruzije. Farinografskim ispitivanjem utvrđeno je da postupak ekstruzije uzrokuje povećanje dužine razvoja i otpora tijesta te povećanje upijanja vode bez obzira na ispitivani uzorak pšenice ili ječma, dok se stupanj omekšanja uglavnom smanjio uz izuzetak za uzorak Pšenice 2. Farinografski broj kvalitete bio je veći kod sirovih uzoraka pšenice u odnosu na ječam, a postupkom ekstruzije vrijednosti su se povećale kod gotovo svih uvjeta ekstruzije.

Ključne riječi: ekstruzija, pšenično brašno, ječmeno brašno

Rad sadrži: 39 stranica
15 slika
4 tablice
0 priloga
28 literaturnih referenci

Jezik izvornika: Hrvatski

Sastav Povjerenstva za obranu:

- | | | |
|----|---|---------------|
| 1. | prof. dr. sc. <i>Drago Šubarić</i> | predsjednik |
| 2. | doc. dr. sc. <i>Antun Jozinović</i> | član-mentor |
| 3. | izv. prof. dr. sc. <i>Đurđica Ačkar</i> | član |
| 4. | prof. dr. sc. <i>Jurislav Babić</i> | zamjena člana |

Datum obrane: 28. rujna 2017.

Rad je u tiskanom i elektroničkom (pdf format) obliku pohranjen u Knjižnici Prehrambeno-tehnološkog fakulteta Osijek, Franje Kuhača 20, Osijek.

BASIC DOCUMENTATION CARD

GRADUATE THESIS

Josip Juraj Strossmayer University of Osijek
Faculty of Food Technology Osijek
Department of Food Technologies
Subdepartment of Carbohydrate Technology
Franje Kuhača 20, HR-31000 Osijek, Croatia

Graduate program of Food Engineering

Scientific area: Biotechnical sciences
Scientific field: Food technology
Course title: Technology of carbohydrates and confectionary products
Thesis subject was approved by the Faculty of Food Technology Osijek Council at its session no. VIII. held on May 30th, 2016
Mentor: *Antun Jozinović*, PhD, assistant prof.

INFLUENCE OF EXTRUSION TEMPERATURE PROFILE ON THE PROPERTIES OF WHEAT AND BARLEY FLOURS

Anđela Radeljić, 272/DI

Summary:

The aim of this paper was to determine the influence of the temperature profile of the extrusion on the properties of wheat and barley flours. Mixtures with 30% of moisture were extruded at three different temperatures on the extruder head: 90, 100 and 110 ° C. The physical and rheological properties of extruded and non-extruded samples were determined. In the study it was found that extrusion process reduces the *peak, hot and cold viscosities*. Sedimentation values were reduced by extrusion, probably due to the deterioration of the protein structure, with a more pronounced influence on wheat samples. While the falling number of wheat samples by extrusion was reduced, in barley samples the falling number was increased proportionally to the increase of extrusion temperature. By farinographic examination, it was found that the extrusion procedure caused an increase of development time, resistance of the dough and water absorption regardless to the sample of wheat or barley, while the degree of softening generally decreased with the exception of the *Pšenica 2* sample. Farinograph quality number of raw samples was higher in wheat samples compared to barley, and the values increased at the almost all conditions of extrusion.

Key words: extrusion, barley flour, wheat flour

Thesis contains: 39 pages
15 figures
4 tables
0 supplements
28 references

Original in: Croatian

Defense committee:

- | | |
|--|--------------|
| 1. <i>Drago Šubarić</i> , PhD, prof. | chair person |
| 2. <i>Antun Jozinović</i> , PhD, assistant prof. | supervisor |
| 3. <i>Đurđica Ačkar</i> , PhD, associate prof. | member |
| 4. <i>Jurislav Babić</i> , PhD, prof. | stand-in |

Defense date: September 28, 2017

Printed and electronic (pdf format) version of thesis is deposited in Library of the Faculty of Food Technology Osijek, Franje Kuhača 20, Osijek.

Veliku zahvalnost, u prvom redu, dajem svojim roditeljima koji su bili uz mene i koji su mi omogućili studiranje. Također hvala i mojim sestrama i bratu na iskazanoj potpori i njihovim strepnjama i bodrenjima. Hvala i mojoj prijateljici koja je bila sa mnom tijekom cijelog studiranja u Mostaru i Osijeku i dijelila trenutke slabosti i uspjeha. Posebno zahvaljujem mentoru doc. dr. sc. Antunu Jozinoviću, na savjetima i velikoj pomoći tijekom izrade rada.

Sadržaj

1. UVOD	1
2. TEORIJSKI DIO.....	3
2.1. EKSTRUZIJA	4
2.1.1. Povijest ekstruzije	4
2.1.2. Ekstruzija u prehrambenoj industriji	4
2.2. PODJELA EKSTRUDERA	6
2.2.1. Podjela ekstrudera prema termodinamičkim uvjetima rada	6
2.2.2. Podjela ekstrudera prema veličini smicanja.....	6
2.2.3. Podjela ekstrudera prema načinu stvaranja tlaka.....	7
2.2.3.1. Pužni ekstruder.....	7
2.2.3.2. Klipni ekstruder.....	7
2.3. EKSTRUDERI KOJI SE PRIMJENJUJU U PREHRAMBENOJ INDUSTRIJI.....	10
2.4. PRINCIP RADA EKSTRUDERA	11
2.5. SIROVINE ZA PROIZVODNJU EKSTRUDIRANIH PROIZVODA	13
2.5.1. Pšenica	13
2.5.2. Ječam.....	15
3. EKSPERIMENTALNI DIO.....	17
3.1. ZADATAK.....	18
3.2. MATERIJALI I METODE	18
3.2.1. Materijali	18
3.2.2. Određivanje viskoznosti brašna Brabenderovim viskografom.....	19
3.2.3. Određivanje broja padanja.....	20
3.2.4. Određivanje sedimentacije	22
3.2.5. Farinografsko ispitivanje svojstava brašna.....	23
3.2.6. Statistička obrada podataka.....	24
4. REZULTATI	25
5. RASPRAVA.....	31
6. ZAKLJUČCI	34
7. LITERATURA	36

1. UVOD

Ekstruzija ili „ekstruzijsko kuhanje“ je proces koji je jedan od najvažnijih jediničnih procesa za proizvodnju hrane. Ekstruzija se sastoji od više različitih procesa, kao što su: miješanje, kuhanje, želatinizacija, oblikovanje, dehidratacija,... (Lovrić, 2003).

Ekstruzijsko kuhanje primjenjuje se na sirovinama bogatim škrobom i proteinima. Pod djelovanjem smicanja, visoke temperature, te visokog tlaka dolazi do mijenjanja oblika, ali i nutritivne vrijednosti proizvoda. Ekstruzija se primjenjuje za proizvodnju i/ili preradu različitih sirovina, polugotovih i gotovih prehrambenih i neprehrambenih proizvoda (konditorski proizvodi, snack proizvodi, tjestenina, mesne prerađevine, hrana za kućne ljubimce, proizvodi od plastike i dr.) (Babić, 2011).

Prednosti korištenja procesa ekstruzije su: prilagodljivost, visoko iskorištenje energije, uređaji zauzimaju malo mjesta, omogućen razvoj novih proizvoda, jednostavna promjena procesnih parametara i oblika sapnice ekstrudera,... (Babić, 2011).

Prehrambena industrija koristi veliku količinu žitarica za prehranu ljudi i kao stočnu hranu. Žitarice kao što su kukuruz, pšenica, riža, raž, ječam, zob predstavljaju globalno najzastupljenije i najznačajnije sirove za proizvodnju ekstrudiranih proizvoda. Svim ovim sirovinama je zajedničko to da imaju veliki udio škroba na kojem tijekom ekstruzije dolazi do značajne promjene, što samim time utječe i na kvalitetu gotovog proizvoda.

Cilj ovog rada bio je tijekom različitih temperaturnih profila ekstruzije ispitati svojstva pšeničnog i ječmenog brašna, kao što su viskoznost, broj padanja, sedimentacija te farinografska svojstva brašna.

2. TEORIJSKI DIO

2.1. EKSTRUZIJA

Ekstruzija je mehanički i termički proces u kojem se materijal prisiljava na gibanje prolaskom između jednog (ili dva) rotirajuća puža i stacionarnog kućišta s pomoću klipa (stapa), te izlaskom kroz sapnicu specifičnog otvora (Lovrić, 2003).

Proces ekstruzije uključuje:

- želatinizaciju,
- mljevenje,
- homogenizaciju,
- pasterizaciju i sterilizaciju,
- denaturaciju proteina,
- oblikovanje
- sjedinjavanje i sl. (Riaz, 2000).

2.1.1. Povijest ekstruzije

Proces ekstruzije se prvi put spominje 1797. kada je Joseph Bramah osmislio patent za izradu olovnih cijevi. Najvažnija godina za prehrambenu industriju je 1869. kada su Fellows i Bates prvi put konstruirali ekstruder za proizvodnju kobasica. Nadalje, proces ekstruzije se počeo primjenjivati i u proizvodnji tjestenine, a samim tim i na snack proizvode. Pedesetih godina 20. stoljeća počinje proizvodnja suhe ekspanzirane hrane za kućne ljubimce. Daljnjim razvojem ekstruzije sve više se radi na očuvanju vitamina, proteina, aminokiselina i enzima, a samim tim i na očuvanje kvalitete krajnjeg proizvoda (Riaz, 2000).

2.1.2. Ekstruzija u prehrambenoj industriji

U proizvodnji ekstrudiranih prehrambenih proizvoda razlikuju se tri osnovna postupka:

- hladno ekstrudiranje,
- želatinizacija (želiranje),
- toplo ekstrudiranje (Lovrić, 2003).

Ekstruderi se mogu smatrati HTST (engl. *high temperature short time*) uređajima koji osim miješanja i oblikovanja proizvoda uvode jedinične operacije i procese kao što su kuhanje i teksturiranje, te dolazi do povezivanja u jedinstveni kontinuirani proces, koji služi za pretvaranje različitih sirovina u modificirane sastojke hrane ili gotove proizvode (Lovrić, 2003).

Osnovne značajke suvremenih ekstrudera su sljedeće:

- visoka temperatura: 150 – 200 °C, postignuta trenjem, prijelazom topline kroz kućište i/ili injektiranjem pare,
- kratko vrijeme zadržavanja materijala: 100 – 200 s za dužinu kućišta od 0,2 – 0,3 m,
- visoki tlak: 100 – 200 bara, ovisno o karakteristikama puža,
- velika brzina smicanja: $\geq 100 \text{ s}^{-1}$, broj okretaja puža 50 – 1000 rpm,
- niska vlažnost: 10 – 30 %,
- veliki unos energije: 0,3 – 2 MJkg⁻¹,
- veliki kapacitet: do 10 th⁻¹ (Cheftel, 1990).

Ekstruzija pruža mogućnosti upotrebe materijala koji prethodno nisu pokazivali veliki ekonomski značaj ili su čak označeni kao otpad. Od velike važnosti je i činjenica da se proces može provoditi s relativno malo ulaganja, ne zahtjeva velike investicijske troškove i većina opreme je jednostavna za upotrebu, a ima i mogućnost višestruke primjene (Móscicki, 2011).

Glavne prednosti ekstruzije u odnosu na tradicionalne postupke obrade hrane su:

- visoka kvaliteta proizvoda – pripada HTST postupcima, što smanjuje degradaciju nutrijenata i povoljno utječe na povećanu probavljivost proteina i škroba te dolazi do smanjenog broja mikroorganizama,
- mali gubici energije i niski operativni troškovi u usporedbi s drugim procesima oblikovanja i termičke obrade,
- kontinuiranost i automatizacija procesa,
- uređaj (ekstruder) zauzima malo prostora,
- mala količina nusproizvoda – manje zagađivanje okoliša (Riaz, 2000).

2.2. PODJELA EKSTRUDERA

Ekstruderi u prehrambenoj industriji mogu se podijeliti s obzirom na:

1. Termodinamičke uvjete rada;
2. Način stvaranja tlaka u uređaju;
3. Veličinu smicanja (Lovrić, 2003).

2.2.1. Podjela ekstrudera prema termodinamičkim uvjetima rada

a) Adijabatski ekstruderi

Adijabatski ekstruderi rade pri približno adijabatskim uvjetima. Rade na principu konverzije mehaničkog rada u toplinu prilikom gibanja materijala kroz uređaj. Kod ovih ekstrudera toplina se niti dovodi niti odvodi, a potrebna je mala vlažnost sirovina.

b) Izotermni ekstruderi

U izotermnim ekstruderima se određena konstantna temperatura održava hlađenjem, odnosno odvođenjem topline nastane pretvorbom mehaničkog rada u toplinsku energiju.

c) Politropski ekstruderi

Politropski ekstruderi rade između navedenih adijabatkih i izotermnih uvjeta, te su upravo oni najčešći tip ekstrudera koji se koristi u prehrambenoj industriji (Lovrić, 2003).

2.2.2. Podjela ekstrudera prema veličini smicanja

S obzirom na veličinu smicanja ekstruderi se dijele na:

- **nisko – smične ekstrudere (ekstruderi hladnog oblikovanja)** – ekstruderi s glatkim kućištem, malom brzinom okretanja puža, malim smicanjem i puževima s dubokim navojima. Primjenjuju se za oblikovanje tijesta, keksa, mesnih proizvoda i konditorskih proizvoda;

- **srednje – smične ekstrudere** – ekstruderi koji imaju puževe za postizanje visokih tlakova, kućište sa žljebovima kako bi se bolje materijal izmiješao te spriječilo njegovo proklizavanje, a toplina se dovodi izvana. Ovaj tip ekstrudera se koristi za proizvodnju proizvoda mekane konzistencije s povišenim udjelom vlage;
- **visoko – smične ekstrudere (Collet ekstruderi)** – ekstruderi koji imaju kućište sa žljebovima i puževe s plitkim navojima. Temperatura sirovine s oko 12 % vlage brzo dosegne temperaturu iznad 175 °C, pri čemu dolazi do dekstrinizacije i želatinizacije škroba. Proizvod se na izlazu suši i dolazi do ekspanzije, što daje hrskav i porozan proizvod (Babić, 2011).

2.2.3. Podjela ekstrudera prema načinu stvaranja tlaka

S obzirom na način stvaranja tlaka u ekstruderu razlikuju se:

- **Ekstruderi indirektnog tipa (viskozno – vlačnog toka)** – ekstruderi koji su napravljeni tako da se dolaskom materijala u ekstruder on počinje ponašati kao ne-newtonovska tekućina. To utječe na promjenu svojstva materijala, čime se dobiva proizvod u obliku pločica. Ovaj tip ekstrudera koristi se u konditorskoj industriji;
- **Ekstruderi direktnog tipa (pozitivnog tlaka)** – stvaraju pozitivan tlak, a mogu biti:
 - klipni ekstruderi,
 - pužni (vijčani) ekstruderi.

2.2.3.1. Klipni ekstruderi

Ovi ekstruderi se sastoje od kućišta i klipa. Klip tlači materijal kroz kućište, a ne dolazi do smicanja, dok su svojstva ekstrudata gotovo ostala nepromijenjena u odnosu na ishodišni materijal. Ovaj tip ekstrudera primjenjuje se za nadijevanje kobasica i za ekstruziju kukuruzne mase kod izrade prženih kukuruznih čipseva (Babić, 2011).

2.2.3.2. Pužni ekstruderi

Kod pužnih ili vijčanih ekstrudera dolazi do viskoznog gibanja materijala između puževa ili između puževa i kućišta, što dovodi do značajnog oslobađanja topline i miješanja. Ovi

ekstruderi se primjenjuju u postupcima proizvodnje kod kojih nije poželjna značajna promjena ekstrudata u odnosu na ishodišni materijal (Lovrić, 2003).

S obzirom na konstrukciju pužni ekstruderi se mogu podijeliti u dvije osnovne grupe:

- jednopužni ekstruderi,
- dvopužni ekstruderi (Lovrić, 2003).

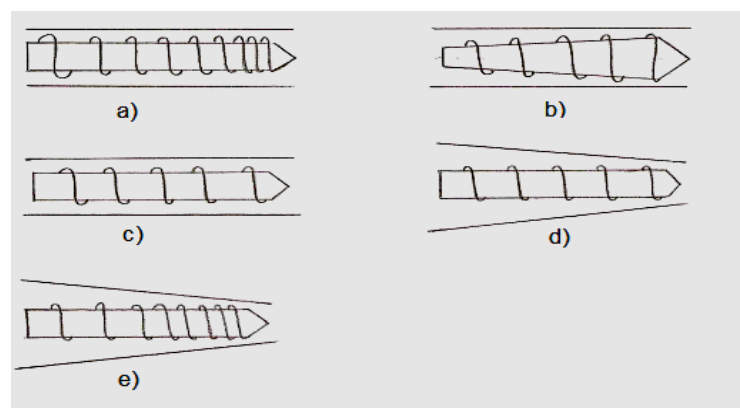
Osnovna razlika između jednopužnih i dvopužnih ekstrudera je u mehanizmu transporta kroz uređaj. Transport materijala kroz jednopužni ekstruder zbiva se zbog razlike sila trenja i smicanja na mjestima dodira materijala puža i kućišta. Kod dvopužnih ekstrudera okretanje materijala s pužnicom je onemogućeno zbog uzajamno zahvaćenih puževa. U tom slučaju trenje je manje, iako i geometrija puža ima određen utjecaj (Lovrić, 2003).

Jednopužni ekstruderi

Jednopužni ekstruderi pogodni su za postizanje visokih tlakova, što je svakako ovisno o dužini pužnice, konfiguraciji puža, dubini žljebova i prividnoj viskoznosti materijala.

Prema izvedbi puža i kućišta (**Slika 1**) razlikuje se nekoliko tipova jednopužnih ekstrudera:

- kod kojih se korak puža smanjuje prema kraju,
- kod kojih se promjer puža povećava prema kraju,
- s navojem (žljebovima) na unutarnjoj površini kućišta,
- kod kojih se kućište konusno sužava,
- kod kojih se korak smanjuje prema kraju, a kućište se konusno sužava.



Slika 1 Tipovi puža i kućišta kod jednopužnih ekstrudera: a) korak puža se smanjuje prema kraju, b) promjer puža povećava se prema kraju, c) s navojem (žljebovima) na unutarnjoj površini kućišta, d) kućište se konusno sužava, e) korak se smanjuje prema kraju, a kućište se konusno sužava (Babić, 2011)

Dvopužni ekstruderi

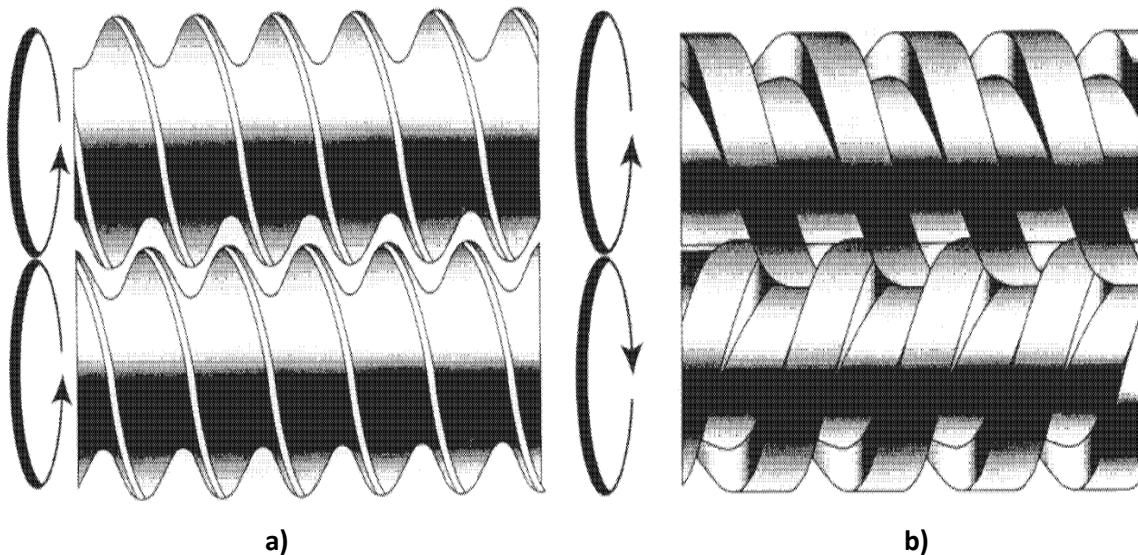
Neke od prednosti dvopužnih ekstrudera u odnosu na jednopužne ekstrudere su sljedeće:

- jednostavnije održavanje,
- pulsiranje materijala je manje izraženo na izlazu,
- s obzirom na veličinu čestica, moguće je procesirati širok raspon materijala,
- vrlo lako održavanje i čišćenje zbog svojstva samočišćenja,
- moguće je procesirati vrlo viskoznan, vlažan i ljepljiv materijal koji sadrži relativno visoku količinu ulja (Riaz, 2000).

Nedostaci dvopužnih ekstrudera su: složenija instalacija, veća potrošnja energije i puštanje u rad, te znatno veća cijena u odnosu na jednopužne ekstrudere (Brennan i Grandison, 2012; Guy, 2001).

Na **Slici 2** prikazana je osnovna podjela dvopužnih ekstrudera prema smjeru okretanja pužnice koja može biti:

- istosmjerno okretanje pužnice,
- suprotni smjer okretanja pužnice.



Slika 2 Podjela dvopužnih ekstrudera: a) istosmjerni okretaji pužnice, b) suprotni smjer okretaja pužnice (Babić, 2011)

2.3. Ekstruderi koji se primjenjuju u prehrambenoj industriji

Ekstruderi za proizvodnju ekspandiranih proizvoda na bazi žitarica

Ovaj tip ekstrudera proizvodi proizvode kao što su flaps i koktel peciva. Za dobivanje ovih proizvoda koriste se ekstruderi kod kojih je moguće kuhanje pri visokim temperaturama s određenim sadržajem vlage (Pozderović, 2009).

Ekstruderi za oblikovanje tjestenine

Zbog glatke površine kućišta i izostanka zone transporta materijala najbliži su idealnim ekstruderima. Po cijeloj dužini puža promjer je isti. Koriste se za proizvodnju makarona i sličnih proizvoda (Pozderović, 2009).

Ekstruderi s hlađenjem za oblikovanje suhog granuliranog materijala

Ovi ekstruderi imaju hlađenje radi odvođenja nastale topline. Predstavljaju uređaje s visokim smicanjem i kratkim vremenom zadržavanja (Pozderović, 2009).

Ekstruderi za oblikovanje materijala s visokim udjelom vlage

Ekstruderi koji rade na principu visokih tlakova radi oblikovanja proizvoda. Količina topline koja se oslobodi tijekom rada svedena je na minimum, što znači da ekstruder zapravo radi na hladno. Unutarnja površina može, a i ne mora biti užljebljena, a ako se želi spriječiti proklizavanje površina se užljebi. Žljebovi mogu biti spiralni, a koriste se kako bi se ubrzao ili usporio protok materijala (Pozderović, 2009).

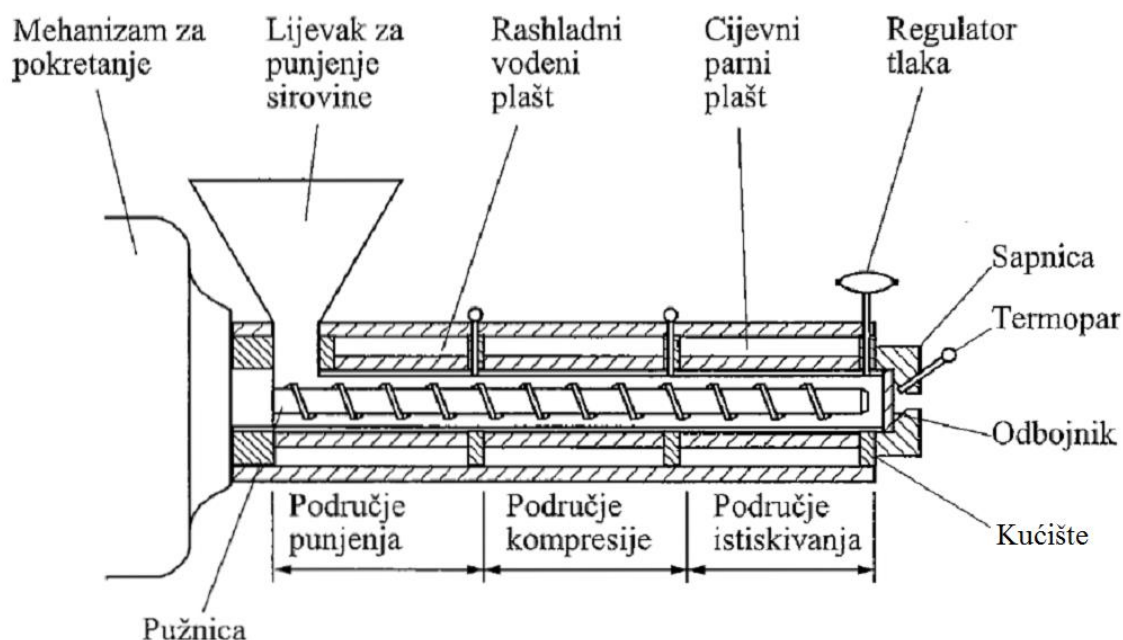
Ekstruderi za kuhanje tjestastih materijala

Koriste se za obradu materijala s visokim sadržajem vlage jer omogućuju dulje kuhanje, ali manje agresivno. Kućište je užljebljeno i zagrijava se izvana. Kod užljebljenih stjenki ne dolazi do proklizavanja, dok kod glatkih stjenki materijal s više vlage proklizuje i slabije se zagrijava. Proizvodi dobiveni na ovaj način idu dalje na obradu (sušenje, pečenje, prženje,...) (Pozderović, 2009).

2.4. PRINCIP RADA EKSTRUDERA

Ekstruderi se sastoje od 3 zone (Slika 3):

1. Zone uvlačenja (napajanja);
2. Zone kompresije (prijelaza);
3. Zone istiskivanja (Lovrić, 2003).



Slika 3 Presjek jednopužnog ekstrudera s odgovarajućim zonama (Lovrić, 2003)

Osnovna zadaća *zone uvlačenja* je prihvatiti materijal te ga transportirati do *zone kompresije*. Važan dio procesa ekstruzije je uređaj za doziranje koji osigurava konstantno i jednolično doziranje materijala (Pozderović, 2009).

U *zoni kompresije* dolazi do kompresije materijala pri čemu se mehanička energija pretvara toplinu što vodi do povećanja temperature i plastificiranja materijala koji je na početku bio praškast ili u granulama. U ovoj fazi zbog zagrijavanja dolazi do želatinizacije, kuhanja i sterilizacije (Pozderović, 2009).

Osnovna zadaća *zone istiskivanja* je prihvat stlačenog materijala, homogenizacija te potiskivanje kroz sapnicu pri konstantnom tlaku. Do homogenizacije dolazi zbog sila smicanja i miješanja uslijed poprečnog i uzdužnog gibanja materijala kroz kućište (Pozderović, 2009).

U ekstruderu maksimalni tlak postiže se pri kraju puža, a izlaskom materijala kroz sapnicu tlak pada na atmosferski.

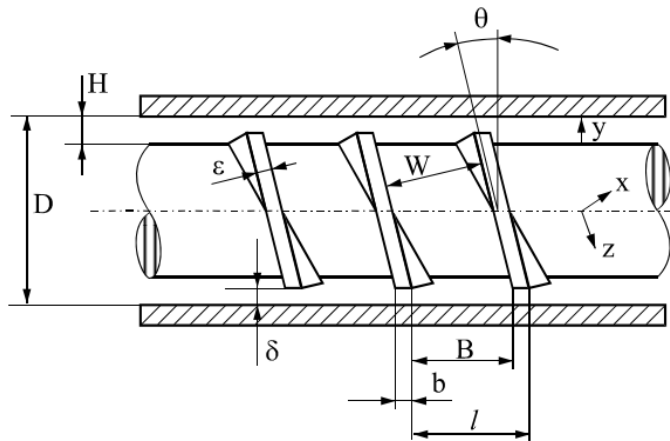
Brzina istjecanja materijala kroz sapnicu ovisi o:

- viskoznosti materijala,
- obliku i promjeru sapnice,
- razlici tlakova (Pozderović, 2009).

Karakteristike ekstrudera

Karakteristike ekstrudera u velikoj mjeri ovise o geometrijskoj konfiguraciji ključnih elemenata uređaja, kao što su geometrija puža i kućišta.

Na **Slici 4** prikazani su neki osnovni geometrijski parametri koji definiraju značajke rada pužnog ekstrudera: kut rebra (θ), debljina rebara (b , ε), promjer puža (D), razmak između rebara (B , l), razmak između osovine i kućišta (H), razmak između pužnice i kućišta (δ) te širina navoja (W). Sve to definira tzv. omjer kompresije koji se obično kreće u rasponu od 1:1 do 5:1 (Lovrić, 2003).



Slika 4 Parametri karakteristični za geometrijsku konfiguraciju pužnog ekstrudera (Lovrić, 2003)

2.5. SIROVINE ZA PROIZVODNJU EKSTRUDIRANIH PROIZVODA

Sirovine koje se koriste za proizvodnju ekstrudiranih proizvoda su materijali bogati škrobom ili proteinima (Pozderović, 2009). Najčešće korišteni materijali tj. sirovine su: proizvodi od pšenice, krumpira, riže i kukuruza. Proizvodi žitarica, dobiveni od ječma, raži, heljde i sl. u manjim količinama se koriste u svrhu nutritivnog obogaćivanja okusa i/ili funkcionalnih karakteristika ekstrudata (Móscicki, 2011).

Ekstrudirani proizvodi se mogu dobiti i iz biljnih proteina, sjemenki suncokreta, pšeničnog glutena i dr. (Babić, 2011).

Tijekom ekstruzije zbog utjecaja topline i vode razbijaju se dugi lanci škroba te on postaje ljepljiv i lako probavljiv. Nadalje, dolazi do denaturacije proteina, što se očituje smanjenjem njihove topljivosti, što dovodi do poboljšavanja elastičnosti i sposobnosti zadržavanja plinova (Pozderović, 2009).

Sastav sirovina koje se koriste u ekstruziji ima različit utjecaj na:

- formiranje teksture proizvoda,
- svojstva otapanja škroba i želatinizaciju,
- viskoznost i plastičnost,
- poboljšavanje okusa i boje proizvoda (Móscicki, 2011).

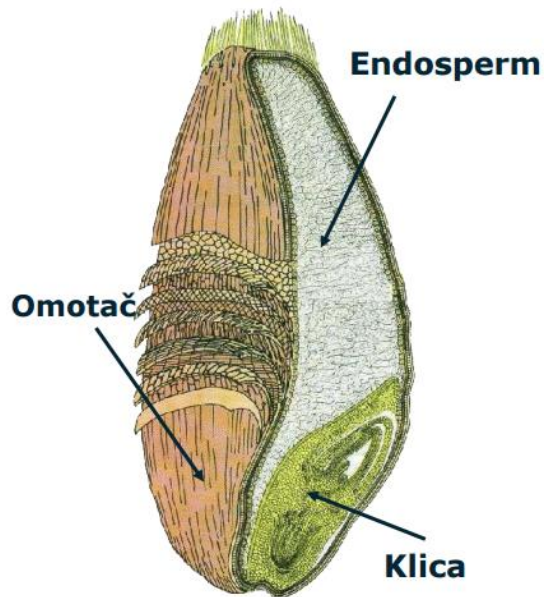
Pri odabiru namirnica (sirovina) važno je obratiti pozornost na:

- nutritivnu vrijednost – primarni čimbenik,
- cijenu – sekundarni,
- dostupnost sirovina (Jozinović, 2015).

2.5.1. Pšenica

Pšenica (*Triticum species*) predstavlja najznačajniji izvor hrane u Europi, Sjevernoj Americi, Australiji, i većem dijelu Azije (Ugarčić-Hardi i sur., 2011). Botanički pripada u porodicu trava, a ima ih 27 vrsta. Brašno se proizvodi od tri vrste pšenice, a to su meka vrsta pšenice (*Triticum aestivum*), patuljasta vrsta (*Triticum compactum*) i tvrda vrsta (*Triticum durum*) (Kljusurić, 2000). Pšenica se sastoji od korijena, stabljike s listovima, cvjetova skupljenih u cvat i ploda

(zrno). Za ljudsku prehranu se koristi samo zrno pšenice. Tijekom rasta i razvoja pšenice mnogi čimbenici nepovoljno utječu na kvalitetu zrna, kao što su: vremenske prilike, kukci, plijesni i sl. Neki od značajnih proizvoda pšenice u ljudskoj prehrani su: kruh, peciva, žitarice za doručak, glutensko brašno (za poboljšanje brašna male kakvoće), pšenični škrob (za proizvodnju hidrolizata i modifikata škroba) i pšenične posije (mekinje). Osnovna građa pšenice (**Slika 5**) uključuje: endosperm, omotač i klicu (Ugarčić-Hardi i sur., 2011).



Slika 5 Presjek zrna pšenice (Ugarčić-Hardi i sur., 2011)

Boja zrna ponajviše ovisi o pigmentima i karakteristikama sorte. Ljuske nekih sorti pšenica imaju crvenu, a nekih smeđu boju. Također se razlikuje i boja endosperma, gdje može biti bijela kod nekih pšenica dok kod tvrdih pšenica može biti i bijele i žute boje (Kljusurić, 2000).

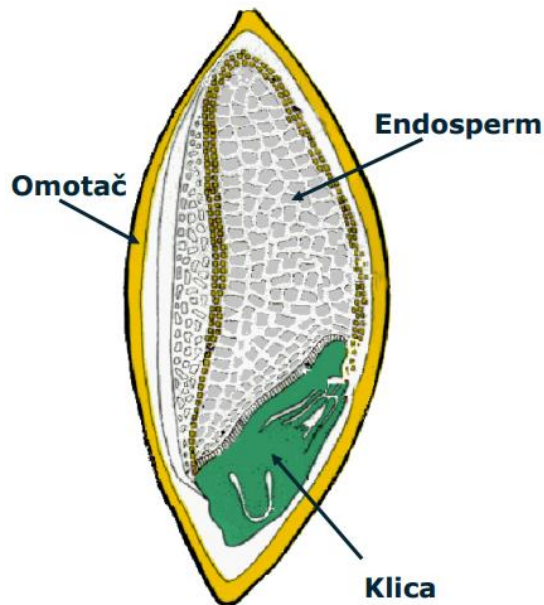
Kemijski sastav pšenice:

- proteini: 11,7 %,
- voda: 13,2 %,
- lipidi: 2,2 %,
- ugljikohidrati: 59,6 %,
- vlakna: 13,3 %,
- minerali: 1,5 % (Ugarčić- Hardi i sur., 2011).

2.5.2. Ječam

Ječam (*Hordeum sativum*) je žitarica koja uspijeva u većem dijelu svijeta. Ovisno o vrsti (poznato preko 25 vrsta) je jednogodišnja ili dvogodišnja biljka. Potječe iz Etiopije i Azije (Gagro, 1997).

Izgled zrna ječma je duguljasto vreteno. Osnovni dijelovi (**Slika 6**) zrna ječma su: klica (embrio), endosperm i omotač (pljevica) (Ister, 2010).



Slika 6 Presjek zrna ječma (Ugarčić-Hardi i sur., 2011)

Zrno može biti s pljevicom ili bez pljevice. Jedan od važnijih sastojaka pljevice su celuloza i lignin, dok je i značajan udio silicija koji pljevici daje abrazivna svojstva. Zrna s pljevicom su slamnato žute ili sivozelene boje, zrna bez pljevice su bijele ili žućkaste boje, dok je boja golozrnog ječma uglavnom bijele boje (Ugarčić-Hardi i sur., 2011).

Prosječan kemijski sastav zrna ječma:

- proteini: 7 – 20 %,
- škrob: 45 – 66 %,
- pentozani: 8,8 – 12,6 %,
- celuloza: 4 – 7 %,
- masti: 2 – 3 % (Ugarčić-Hardi i sur., 2011).

Mineralne tvari i vitamini kojima obiluje ječam su: fosfor, kalij, magnezij, željezo, cink, selen, vitamini B skupine i manje količine vitamina A,E i K.

Ječam se koristi u proizvodnji:

- slada (alkoholnih pića),
- kruha,
- geršla (ljuština),
- kvasca,
- pahuljica i sličnih proizvoda za doručak,
- surogata kave,
- stočne hrane (Ugarčić-Hardi i sur., 2011).

Kruh od ječmenog brašna je zbijen, težak za probavu i lako pokvarljiv zbog male količine glutena u ječmu (Newman i Newman, 2006).

3. EKSPERIMENTALNI DIO

3.1. ZADATAK

Cilj ovog rada bio je utvrditi utjecaj različitih temperaturnih profila ekstruzije (90; 100 i 110 °C na glavi ekstrudera) na svojstva pšeničnog i ječmenog brašna. Brašna su ekstrudirana u laboratorijskom ekstruderu Do-Coder, Brabender 19/20 DN, GmbH, Duisburg, Njemačka, a potom su dobivenim ekstrudatima ispitana fizikalna i reološka svojstva te su rezultati uspoređeni s neekstrudiranim uzorcima.

3.2. MATERIJALI I METODE

3.2.1. Materijali

Materijali korišteni u istraživanju su:

1. Golozrni ječam 10 i Golozrni ječam 11 – uzorci prikupljeni iz sortnih pokusa Poljoprivrednog instituta Osijek 2015. godine,
2. Pšenica 1 (Kraljica) i Pšenica 2 (Olimpija) – uzorci prikupljeni iz sortnih pokusa Poljoprivrednog instituta Osijek 2015. godine.

Pšeničnom i ječmenom brašnu najprije je podešena vlažnost na 30 % dodavanjem destilirane vode uz miješanje na laboratorijskom mikseru, nakon čega su uzorci čuvani u plastičnim vrećicama na 4 °C preko noći i potom ekstrudirani u jednopužnom laboratorijskom ekstruderu Do-Coder, Brabender 19/20 DN, GmbH, Duisburg, Njemačka (**Slika 7**) pri sljedećim uvjetima:

- konfiguracija puža: 1:1,
- sapnica promjera: 5 mm,
- temperaturni profili: 70 °C u prvoj zoni/90 °C u drugoj zoni/ na glavi (90; 100; 110 °C).

Dobiveni ekstrudati osušeni su na zraku preko noći, a nakon toga samljeveni na laboratorijskom mlinu (Mlin čekićar MP-88, Miostandard Osijek, sito 2 mm) i zapakirani u vrećice sa zatvaračem.



Slika 7 Laboratorijski jednopužni ekstruder Brabender 19/20 DN

3.2.2. Određivanje viskoznosti brašna Brabenderovim viskografom

Reološka svojstva brašna određena su na uređaju Brabender GmbH, Duisburg, Njemačka (**Slika 8**). Uređaj je povezan s računalom koje upravlja radom uređaja te provodi obradu dobivenih podataka.



Slika 8 Brabenderov Mikro-visko amilograf

U destiliranu vodu (u posudu Brabenderovog Mikro visko-amilografa) doda se uzorak kako bi se pripravilo 100 g 10 %-tne suspenzije. Kod mjerenja reoloških svojstava uzorci su bili podvrgnuti temperaturnom programu:

1. zagrijavanje od 30 do 92 °C, brzina zagrijavanja 7,5 °C min⁻¹;
2. izotermno na 92 °C, 5 min;
3. hlađenje od 92 do 50 °C, brzina hlađenja 7,5 °C min⁻¹;
4. izotermno na 50 °C, 1 minuta.

Mjerenje je provedeno pri okretanju mjernog tijela od 250 okretaja min⁻¹, a mjerenjem reoloških svojstava se dobiju sljedeći parametri:

1. početna temperatura želatinizacije škroba [°C],
2. *viskoznost vrha* - označava maksimalnu vrijednost viskoznosti nastale želatinizacijom škroba. Vrijednost se izražava u Brabenderovim jedinicama [BU],
3. vrijednost viskoznosti pri 92 °C [BU],
4. *topla viskoznost* - vrijednost viskoznosti nakon 5 minuta miješanja na 92 °C [BU],
5. *hladna viskoznost* - vrijednost viskoznosti pri 50 °C [BU],
6. vrijednost viskoznosti nakon 1 minute miješanja na 50 °C [BU],
7. *kidanje* – izračunava se oduzimanjem vrijednosti viskoznosti nakon 5 minuta miješanja na 92 °C od vrijednosti viskoznosti vrha. Označava stabilnost tijekom miješanja pri visokim temperaturama (92 °C) [BU],
8. „*setback*“ – izračunava se oduzimanjem vrijednosti viskoznosti nakon 5 minuta miješanja na 92 °C od vrijednosti viskoznosti pri 50 °C. Ova vrijednost označava sklonost škrobne paste retrogradaciji [BU].

3.2.3. Određivanje broja padanja

Određivanje broja padanja provedeno je na uređaju Falling Number 1500, Perten Instruments AB, Švedska (**Slika 9**) prema metodi AACC 56-81.B.



Slika 9 Uređaj za određivanje broja padanja

Vrijednost broja padanja je obrnuto proporcionalna udjelu α -amilaze u uzorku i mjeri se u sekundama. Broj padanja može se definirati kao zbroj vremena potrebnog za miješanje i vremena za koje mješalica prijeđe određenu udaljenost kroz zagrijani škrobni gel u fazi likvefakcije (Ugarčić-Hardi, 2011).

Ovaj tip metode se koristi kako bi se odredila viskozna svojstva škroba u brašnu. Enzim amilaza u visokom broju (manje sekundi) slabo je elastična i stabilna zbog prevelike aktivnosti. U obrnutom slučaju, kad je vrlo nizak enzimski aktivitet (veliki broj padanja) struktura kruha je mrvljiva (Ugarčić-Hardi, 2011).

U kivetu se izvaže uzorak (preračunato na 14 % vlažnosti) i doda destilirana voda, zatvori se gumenim čepom i snažno protrese (20 – 30 puta) dok se ne dobije homogena suspenzija. Pažljivo se skine čep i u kivetu se stavlja standardna mješalica. Potom se kiveta s mješalicom stavlja na uređaj i određuje broj padanja. Uključivanjem uređaja automatski započinje miješanje i penetracija kroz škrobni gel, a mjerač bilježi vrijeme odvijanja operacija. Zvučni signal označava kraj analize i uređaj se ručno zaustavlja i očitava vrijeme.

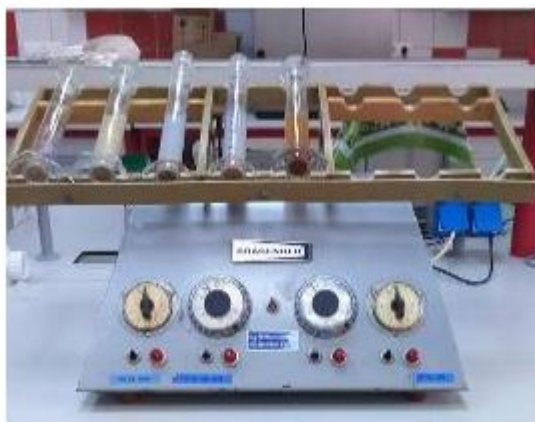
Broj padanja odnosno FN (skraćeno od engl. *falling number*) je međunarodna standardna metoda za određivanje α -amilaze u žitaricama i brašnu, te sličnim proizvodima koji sadrže škrob, npr. pšenici, ječmu i raži (Koceva Komlenić i sur., 2014).

S obzirom na vrijednost broja padanja brašno se dijeli u 3 skupine:

1. FN ispod 150 sekundi, visoka aktivnost α -amilaze,
2. FN između 200 i 300 sekundi, optimalna aktivnost α -amilaze,
3. FN iznad 300 sekundi, niska aktivnost α -amilaze (Koceva Komlenić i sur., 2014).

3.2.4. Određivanje sedimentacije

Određivanje sedimentacijske vrijednosti provedeno je na uređaju za sedimentaciju (mućkalica) Brabender, Njemačka (**Slika 10**) prema metodi AACC 56-61.02.



Slika 10 Mućkalica

Metoda se temelji na sposobnosti bubrenja bjelančevina glutena pod utjecajem mliječne kiseline. Sedimentacijska vrijednost ovisi o količini i kakvoći bjelančevina pšenice, što znači da viši sadržaj glutena dovodi do sporije sedimentacije i viših vrijednosti testa.

U mjerni cilindar (100 cm^3) odvaži se 3,2 g brašna, doda 50 cm^3 otopine brom fenol plavog i zatvori se cilindar. Brašno i reagens dobro se izmiješa mućkanjem u horizontalnom položaju 5

s, i to lijevo i desno u rasponu od 18 cm, 12 puta u oba smjera. Ovaj postupak dovodi do potpune suspenzije brašna. Namjesti se cilindar na mućkalicu i mućka 5 min, te nakon toga skine cilindar s mućkalice i nadopuni s 25 cm³ mliječne kiseline i ponovo mućka na mućkatici 5 min. Zatim se cilindar izvadi s mućkalice i ostavi uspravno 5 min te očita volumen sedimenta u cm³ s točnošću 0,1 cm³. Očitani volumen predstavlja sedimentacijsku vrijednost.

Sedimentacijska vrijednost kreće se od 8 mL (za brašno sa slabim lijepkom i niskim sadržajem proteina) i 78 mL (za brašno s jakim lijepkom i vrlo visokim sadržajem proteina). Razlika vrijednosti između dvije paralele ne smije biti veća od dvije jedinice (Upute za laboratorijske vježbe, 2010).

3.2.5. Farinografsko ispitivanje svojstava brašna

Ispitivanje svojstva brašna provedeno je na farinografu, Farinograph, Brabender, Njemačka (Slika 11) prema metodi AACC 54-21.02.



Slika 11 Farinograf

Farinograf je uređaj koji radi na principu mjerenja otpora koje pruža tijesto tijekom miješanja, formiranja i razvoja tijesta do zaustavljanja mješalice (Kljusurić, 2000).

Najmanje sat vremena prije početka mjerenja potrebno je uključiti termostat i cirkulacijsku pumpu. Zatim se odvaže $50 \text{ g} \pm 0,1 \text{ g}$ brašna i stavi se u mjesilicu, mjesilica se poklopi, a bireta napuni vodom temperature $30 \text{ }^\circ\text{C}$. Pisaljka se puni tintom, uključi se uređaj i namjesti se da pisaljka bilježi nultu vrijednost 1 minutu. Dolazi do zagrijavanja brašna, a potom se dodaje voda iz birete u jednolikom mlazu. Koliko će vode biti dodano ovisi o brašnu, a obično se dodaje od 55 do 60 % na količinu brašna tj. dodaje se onoliko vode da se postigne konzistencija od $500 \pm 10 \text{ FJ}$ (Farinografskih jedinica). Nakon postignute konzistencije 500 FJ mjerenje traje 15 minuta (AACC 54-21.02). Iz tijeka i širine krivulje zaključuje se o svojstvima brašna.

Farinografskim ispitivanjem dobiju se podaci o razvoju tijesta, rastezljivosti, sposobnosti upijanja vode, stabilnosti, stupnju omekšavanja, rastezljivosti i elastičnosti. Temeljem tih svojstava određuje se kvalitativni broj (0 – 100) i grupa kvalitete brašna (A1, A2, B1, B2, C1, C2) (Upute za laboratorijske vježbe, 2010).

3.2.6. Statistička obrada podataka

Statistička obrada podataka napravljena je primjenom programa Statistica 12 (StatSoft) i Microsoft Office Excel 2013 (Microsoft). Prilikom obrade rezultata u programu Statistica 12 korištene su analiza varijance (ANOVA) i Fischer-ov test najmanje značajne razlike (LSD) s faktorom značajnosti na razini 95 % ($p < 0,05$).

4. REZULTATI

Tablica 1 Utjecaj procesa ekstruzije na viskoznošću uzoraka Pšenica 1 i Pšenica 2

Uzorak*	viskoznošću vrha [BU]	viskoznošću pri 92 °C [BU]	viskoznošću nakon miješanja na 92 °C [BU]	viskoznošću pri 50 °C [BU]	viskoznošću nakon miješanja na 50 °C [BU]	kidanje [BU]	„setback“ [BU]
PŠENICA 1							
Sirovo brašno	568,5 ± 4,95 ^e	560,5 ± 2,12 ^c	423,5 ± 4,95 ^d	808,5 ± 6,36 ^e	804,5 ± 2,12 ^d	144,5 ± 0,71 ^d	376,0 ± 11,31 ^e
Ekstrudirano pri 90 °C	322,0 ± 28,28 ^a	293,0 ± 31,11 ^a	287,0 ± 21,21 ^a	605,0 ± 18,38 ^a	584,5 ± 33,23 ^a	39,0 ± 43,84 ^{a,b}	315,5 ± 0,71 ^{a,b}
Ekstrudirano pri 100 °C	413,0 ± 0,00 ^c	313,0 ± 1,41 ^a	354,0 ± 2,83 ^c	701,5 ± 7,78 ^d	693,5 ± 16,26 ^c	61,0 ± 7,07 ^{b,c}	342,5 ± 2,12 ^{c,d}
Ekstrudirano pri 110 °C	407,0 ± 0,00 ^c	392,0 ± 9,90 ^b	340,0 ± 1,41 ^{b,c}	688,0 ± 2,83 ^{c,d}	683,5 ± 7,78 ^c	65,5 ± 2,12 ^{b,c}	338,5 ± 0,71 ^{b,c}
PŠENICA 2							
Sirovo brašno	500,0 ± 12,73 ^d	329,5 ± 65,76 ^a	422,5 ± 13,44 ^d	797,0 ± 8,49 ^e	796,5 ± 9,19 ^d	77,0 ± 1,41 ^c	366,0 ± 21,21 ^{d,e}
Ekstrudirano pri 90 °C	359,0 ± 9,90 ^b	307,0 ± 0,00 ^a	329,5 ± 10,61 ^b	667,5 ± 19,09 ^{b,c}	666,5 ± 31,82 ^{b,c}	29,0 ± 1,41 ^{a,b}	330,5 ± 7,78 ^{a,b,c}
Ekstrudirano pri 100 °C	349,5 ± 7,78 ^{a,b}	268,5 ± 6,36 ^a	325,5 ± 3,54 ^b	655,5 ± 3,54 ^b	653,0 ± 1,41 ^{b,c}	23,5 ± 4,95 ^a	322,5 ± 2,12 ^{a,b,c}
Ekstrudirano pri 110 °C	343,5 ± 2,12 ^{a,b}	271,5 ± 0,71 ^a	332,5 ± 2,12 ^{b,c}	647,5 ± 17,68 ^b	636,0 ± 12,73 ^b	11,5 ± 4,95 ^a	309,0 ± 15,56 ^a

*Vrijednosti s različitim slovima u stupcima statistički se značajno razlikuju (p<0,05)

Tablica 2 Utjecaj procesa ekstruzije na viskoznost uzoraka Ječam GZ - 10 i Ječam GZ - 11

Uzorak*	viskoznost vrha [BU]	viskoznost pri 92 °C [BU]	viskoznost nakon miješanja na 92 °C [BU]	viskoznost pri 50 °C [BU]	viskoznost nakon miješanja na 50 °C [BU]	kidanje [BU]	„setback“ [BU]
JEČAM GZ-10							
Sirovo brašno	781,0 ± 7,07 ^e	770,5 ± 17,68 ^c	506,0 ± 4,24 ^d	913,5 ± 4,95 ^d	893,0 ± 5,66 ^d	273,5 ± 12,02 ^e	397,5 ± 0,71 ^c
Ekstrudirano pri 90 °C	694,0 ± 1,41 ^b	452,0 ± 74,95 ^b	467,5 ± 0,71 ^a	846,0 ± 8,49 ^{b,c}	835,5 ± 3,54 ^{b,c}	222,5 ± 2,12 ^{c,d}	366,0 ± 7,07 ^b
Ekstrudirano pri 100 °C	654,0 ± 4,24 ^a	248,5 ± 0,71 ^a	460,0 ± 2,83 ^a	797,0 ± 8,49 ^a	796,5 ± 7,78 ^a	192,0 ± 1,41 ^a	328,5 ± 7,78 ^a
Ekstrudirano pri 110 °C	690,0 ± 5,66 ^b	289,0 ± 31,11 ^a	489,0 ± 1,41 ^{b,c}	842,0 ± 11,31 ^b	835,5 ± 10,61 ^{b,c}	200,5 ± 4,95 ^{a,b}	345,5 ± 12,02 ^{a,b}
JEČAM GZ-11							
Sirovo brašno	766,5 ± 0,71 ^d	738,0 ± 21,21 ^c	483,0 ± 9,90 ^{b,c}	852,0 ± 7,07 ^{b,c}	850,0 ± 2,83 ^c	283,0 ± 11,31 ^e	360,0 ± 4,24 ^b
Ekstrudirano pri 90 °C	724,0 ± 2,83 ^c	393,0 ± 35,36 ^b	490,5 ± 3,54 ^c	865,0 ± 5,66 ^c	849,0 ± 1,41 ^c	232,5 ± 6,36 ^d	366,0 ± 2,83 ^b
Ekstrudirano pri 100 °C	698,5 ± 0,71 ^b	430,5 ± 53,03 ^b	481,5 ± 4,95 ^{b,c}	847,0 ± 1,41 ^{b,c}	838,0 ± 0,00 ^{b,c}	215,0 ± 5,66 ^{b,c}	355,5 ± 3,54 ^b
Ekstrudirano pri 110 °C	692,0 ± 2,83 ^b	389,0 ± 5,66 ^b	479,5 ± 0,71 ^b	847,0 ± 19,80 ^{b,c}	831,5 ± 12,02 ^d	212,5 ± 3,54 ^{b,c}	360,5 ± 21,92 ^b

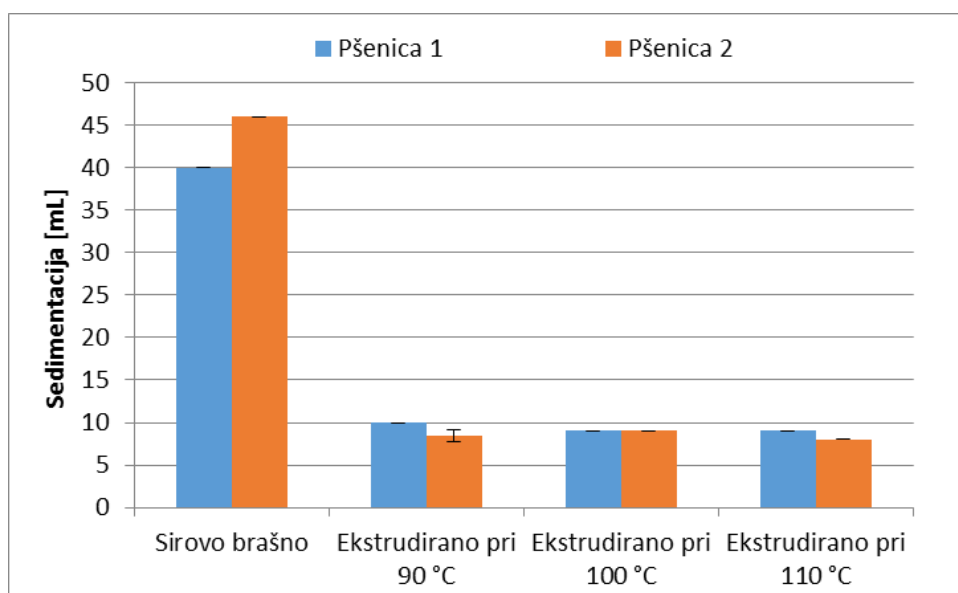
*Vrijednosti s različitim slovima u stupcima statistički se značajno razlikuju (p<0,05)

Tablica 3 Rezultati farinografskog ispitivanja uzoraka Pšenica 1 i Pšenica 2

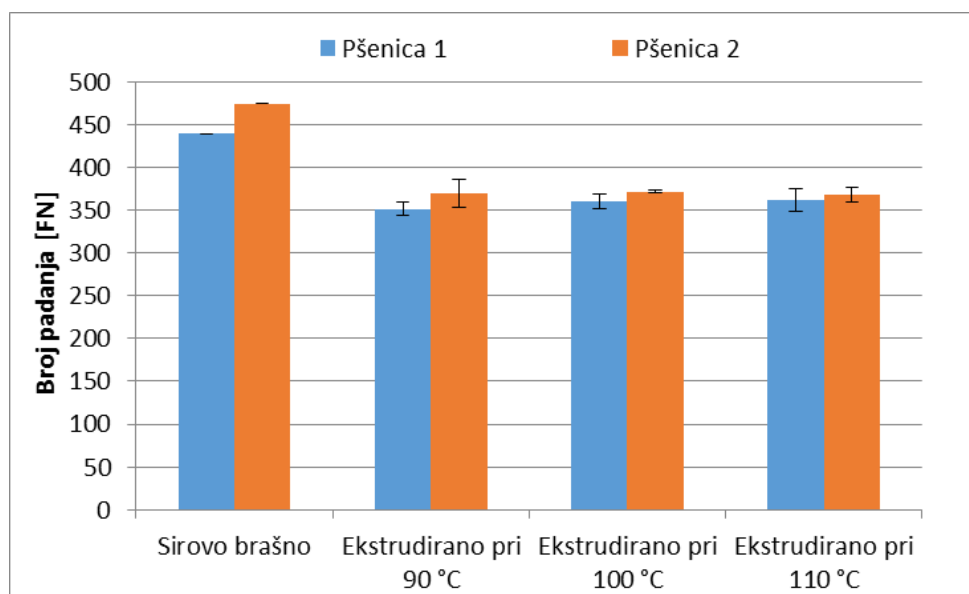
Uzorak	Upijanje vode (%)	Razvoj (min.)	Stabilnost (min.)	Otpor (min.)	Stupanj omekšanja (FJ)	Farinografski broj kvalitete (FBK)	Skupina kvalitete
PŠENICA 1							
Sirovo brašno	60,8	5,8	0,5	6,3	74	87	A2
Ekstrudirano pri 90 °C	87,4	8,4	8,1	16,5	0	200	A1
Ekstrudirano pri 100 °C	89,2	17,1	0,2	17,3	34	200	A1
Ekstrudirano pri 110 °C	91,6	7,6	3,8	11,3	0	200	A1
PŠENICA 2							
Sirovo brašno	60,4	6,7	2,1	8,8	5	168	A1
Ekstrudirano pri 90 °C	88,8	15,4	3,1	18,5	24	200	A1
Ekstrudirano pri 100 °C	91,1	18,5	1,2	19,7	32	200	A1
Ekstrudirano pri 110 °C	93,1	10,5	0	10,5	58	109	A1

Tablica 4 Rezultati farinografskog ispitivanja uzoraka Ječam GZ - 10 i Ječam GZ -11

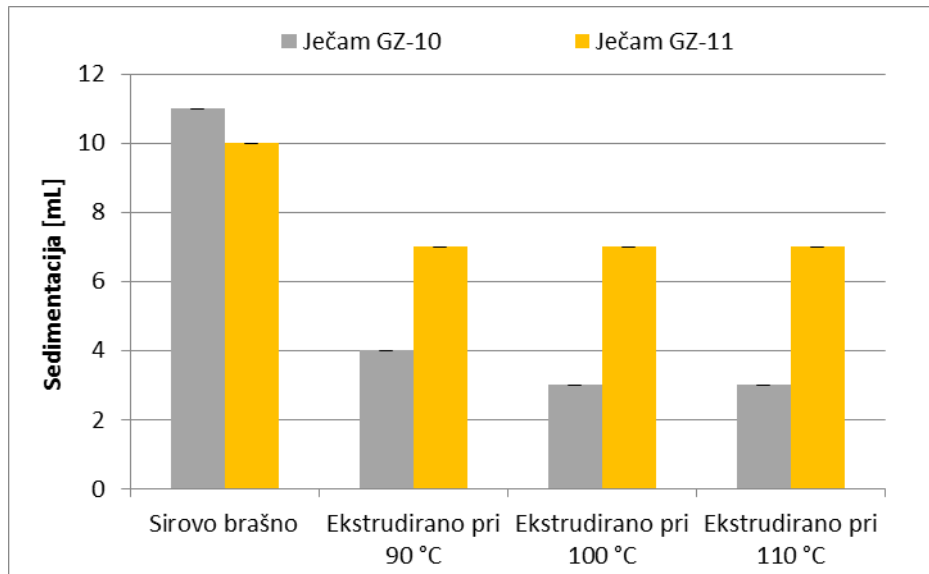
Uzorak	Upijanje vode (%)	Razvoj (min.)	Stabilnost (min.)	Otpor (min.)	Stupanj omekšanja (FJ)	Farinografski broj kvalitete (FBK)	Skupina kvalitete
JEČAM GZ-10							
Sirovo brašno	59,1	1,2	0,4	1,6	110	21	C1
Ekstrudirano pri 90 °C	77,9	8,9	0	8,9	50	89	A2
Ekstrudirano pri 100 °C	79,7	15,5	1,3	16,8	48	170	A1
Ekstrudirano pri 110 °C	89,2	9,1	0,1	9,2	67	93	A2
JEČAM GZ-11							
Sirovo brašno	61	1,1	0,4	1,5	105	24	B2
Ekstrudirano pri 90 °C	72,5	15,7	0	15,7	0	158	A1
Ekstrudirano pri 100 °C	73,8	14,7	0,1	14,9	0	153	A1
Ekstrudirano pri 110 °C	82,5	20	0	20	0	200	A1



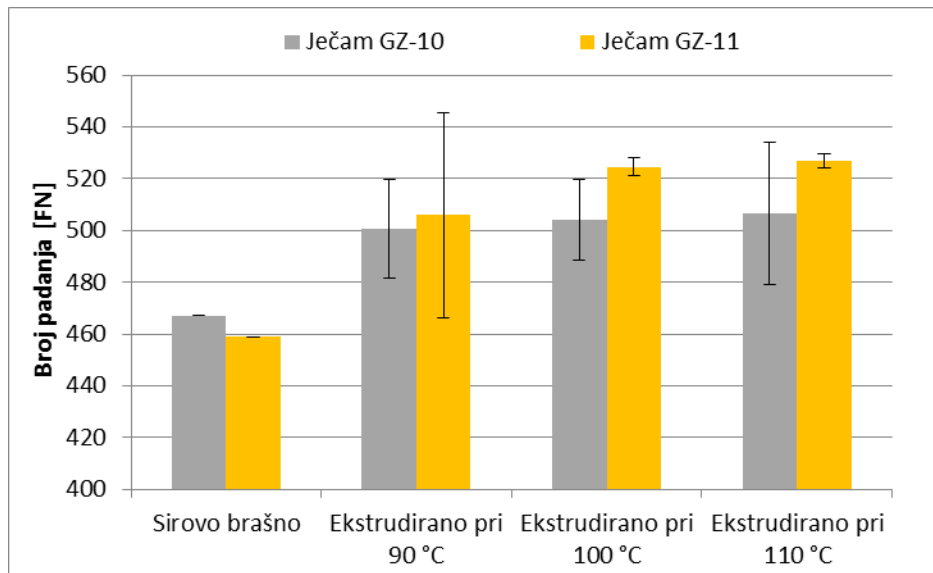
Slika 12 Rezultati određivanja sedimentacije uzoraka Pšenica 1 i Pšenica 2



Slika 13 Rezultati određivanja broja padanja uzoraka Pšenica 1 i Pšenica 2



Slika 14 Rezultati određivanja sedimentacije uzoraka Ječam GZ – 10 i Ječam GZ – 11



Slika 15 Rezultati određivanja broja padanja uzoraka Ječam GZ – 10 i Ječam GZ – 11

5. RASPRAVA

Zadatak ovog diplomskog rada bio je utvrditi utjecaj različitih temperaturnih profila ekstruzije na svojstva brašna dviju sorti pšenice i ječma.

Brabenderovim viskoamilografom mjerena je viskoznost neekstrudiranih i ekstrudiranih brašna pšenice i ječma, čiji su rezultati prikazani u **Tablicama 1 i 2**. Dobiveni rezultati pokazuju da djelovanjem ekstruzije dolazi do sniženja *viskoznosti vrha* (maksimalna viskoznost nakon želatinizacije škroba), kao i *tople* i *hladne viskoznosti* kod svih ispitivanih uzoraka. Do istog zaključka su došli Jozinović i sur., 2012; Jozinović, 2015 te Gupta i sur. (2008) i Hegenimana i sur. (2006). Najvišu vrijednost viskoznosti vrha kod neekstrudiranih uzoraka imao je uzorak Ječam GZ – 10 ($781,0 \pm 7,07$ BU), a najnižu vrijednost među ekstrudiranim uzorcima imao je uzorak Pšenica 1 ekstrudiran pri $90\text{ }^{\circ}\text{C}$ ($322,0 \pm 28,28$ BU).

Zagrijavanje uzoraka na $92\text{ }^{\circ}\text{C}$ viskoznost svih uzoraka se smanjila u odnosu na vrijednost viskoznosti vrha. Pri temperaturi od $50\text{ }^{\circ}\text{C}$ viskoznost se značajno povećala kod svih uzoraka, a rezultat toga je retrogradacija škroba.

Setback je definiran kao razlika viskoznosti pri $50\text{ }^{\circ}\text{C}$ i viskoznosti na $92\text{ }^{\circ}\text{C}/5$ minuta, a označava sklonost retrogradaciji. Iz rezultata je uočljivo da su neekstrudirani uzorci pšenice i ječma skloniji retrogradaciji u odnosu na uzorke ekstrudirane pri svim temperaturnim profilima. Ekstruzija uzrokuje oštećenje granula škroba te stoga gelovi ekstrudiranih proizvoda imaju manju viskoznost u odnosu na neekstrudirane uzorke (Dokić i sur., 2009; Chiang i sur., 1977).

Rezultati farinografskog ispitivanja prikazani su u **Tablicama 3 i 4**. Iz dobivenih rezultata se može zaključiti da su kod ispitivanih sirovih uzoraka pšenice vrijednosti upijanja vode, razvoja, stabilnosti, otpora i farinografskog broja kvalitete bili veći u odnosu na uzorke ječma, dok je stupanj omekšanja bio veći kod sirovih uzoraka ječma. Postupak ekstruzije uzrokovao je povećanje dužine razvoja i otpora tijesta te povećanje upijanja vode bez obzira na ispitivani uzorak pšenice ili ječma, dok se stupanj omekšanja uglavnom smanjio uz izuzetak za uzorak Pšenice 2, gdje je zabilježeno povećanje stupnja omekšanja nakon provedenog postupka ekstruzije.

Prema podacima farinografske skupine kvalitete jasno je vidljivo da su kod svih ispitivanih uzoraka ekstrudirani uzorci spadali u viši stupanj kvalitetne grupe u odnosu na sirove uzorke, bez obzira na primijenjenu temperaturu.

Na **Slikama 13 i 15** prikazani su rezultati određivanja broja padanja kod pšenice i ječma. Dobiveni rezultati pokazuju da se vrijednost broja padanja smanjila kod ispitivanih uzoraka pšenice, a povećala kod uzoraka ječma i to značajnije pri višoj primijenjenoj temperaturi ekstruzije. Najviša vrijednost broja padanja zabilježena je kod ekstrudiranog uzorka Ječam GZ – 11 pri 110 °C, a najniža vrijednost je kod uzorka Pšenica 1 ekstrudiranog pri 90 °C. Pšenica 2 imala je viši broj padanja u odnosu na Pšenicu 1 i kod sirovih i kod ekstrudiranih uzoraka, dok je kod ječma veću vrijednost imao ječam GZ – 11 u odnosu na ječam GZ – 10 kod ekstrudiranih uzoraka, a kod sirovih uzoraka zabilježen je obrnut slučaj. Niska aktivnost α -amilaze (broj padanja iznad 350 s) znači da nema prokljalih zrna i da bi kruh u pekarstvu od takvog brašna bio malog volumena i mrvljive sredine (Kalušerski i Filipović, 1998). Ekstruzija može biti primjenjivana za povećavanje aktivnosti α -amilaze i to za brašna koja nisu pogodna za tradicionalnu pekarsku proizvodnju nego za proizvodnju grickalica, keksa i sl. (Kent i Evers (1994).

Na **Slici 12 i 14** prikazani su rezultati određivanja sedimentacije ispitivanih uzoraka pšenice i ječma. Iz dobivenih rezultata se vidi da ekstruzija značajno utječe na pad vrijednosti sedimentacije kod svih uzoraka. Najvišu vrijednost sedimentacije imao je sirovi uzorak Pšenica 2, a najnižu vrijednost imao je uzorak Ječam GZ – 10 ekstrudirani pri 110 °C. Uzorci ječma imali su značajno niže vrijednosti sedimentacije u odnosu na uzorke pšenice zbog malog sadržaja proteina u sastavu, odnosno lijepak je slab (Jukić i Koceva Komlenić, 2015). S obzirom da se procesom ekstruzije narušava gluten, došlo je i do pada sedimentacije za sve uzorke nakon provedenog procesa ekstruzije, a to je važna stavka za proizvodnju kruha i peciva (Arëas, 1992).

6. ZAKLJUČAK

Na temelju dobivenih rezultata istraživanja, mogu se donijeti sljedeći zaključci:

- Ekstruzija ima značajan utjecaj na reološka svojstva pšenice i ječma, pri čemu je došlo do smanjenja vrijednosti *viskoznosti vrha* te *tople* i *hladne viskoznosti* nakon provedenog procesa ekstruzije. Ekstrudirani uzorci bili su manje skloni retrogradaciji, bez obzira na ispitivani uzorak pšenice i ječma.
- Farinografskim ispitivanjem utvrđeno je da postupak ekstruzije uzrokuje povećanje dužine razvoja i otpora tijesta te povećanje upijanja vode bez obzira na ispitivani uzorak pšenice ili ječma, dok se stupanj omekšanja uglavnom smanjio uz izuzetak za uzorak Pšenice 2.
- Farinografski broj kvalitete bio je veći kod sirovih uzoraka pšenice u odnosu na ječam, a postupkom ekstruzije vrijednosti su se povećale kod gotovo svih uvjeta ekstruzije.
- Kod svih ispitivanih uzoraka ekstrudirani uzorci spadali u viši stupanj kvalitetne grupe u odnosu na sirove uzorke, bez obzira na primijenjenu temperaturu.
- Vrijednost broja padanja smanjila kod ispitivanih uzoraka pšenice, a povećala kod uzoraka ječma i to značajnije pri višoj primijenjenoj temperaturi ekstruzije.
- Sedimentacijske vrijednosti ekstrudiranih uzoraka pšenice i ječma bile su značajno niže u odnosu na neekstrudirane uzorke.

7. LITERATURA

AACC International Approved Methods Physicochemical Test, AACC Method 54-21.02. Rheological Behavior of Flour by Farinograph: Constant Flour Weight Procedure. <http://methods.aaccnet.org/summaries/54-21-02.aspx> (20.9.1017.)

AACC International Approved Methods Physicochemical Tests, AACC Method 56-81.B. Determination of Falling Number. <http://methods.aaccnet.org/sumaries/56-81-03.aspx> (20.9.2017)

AACC International Approved Methods Physicochemical Tests, AACC Method 56-61.02. Sedimentation Test for Wheat. <http://methods.aaccnet.org/summaries/56-61-02.aspx> (20.9.2017.)

Arėas JAG: Extrusion of food proteins. *Critical Reviews in Food Science and Nutrition*, 32:365-392, 1992.

Babić J: Materijali s predavanja na kolegiju Tehnologija ugljikohidrata i konditorskih proizvoda. Prehrambeno-tehnološki fakultet Osijek, Osijek, 2011.

Brennan JG, Grandison A: *Food Processing Handbook*. Wiley-VCH, Weinheim, 2012.

Chiang BY, Johnson JA: Gelatinization of starch in extruded products. *Cereal Chemistry*, 54:436-443, 1977.

Cheftel JC: Extrusion cooking: Operation Principles, Research Trends and Food Applications. U *Processing and Quality of Foods* (Zeuten P, ur.). Elsevier, London and New York, 1990.

Dokić LJP, Bodroža-Solarov MI, Hadnađev MS, Nikolić IR: Properties of extruded snacks supplemented with amaranth grain grits. *Biblid*, 40: 17-24, 2009.

Gagro M: *Ratarstvo obiteljskog gospodarstva. Žitarice i zrnate mahunarke*. Hrvatsko agronomsko društvo, Zagreb, 1997.

Gupta M, Bawa AS, Semwal AD: Effect of barley flour on development of rice-based extruded snacks. *Cereal Chemistry*, 85(2):115-122, 2008.

Guy R: *Extrusion cooking: Technologies and applications*. Woodhead Publishing Limited, Cambridge, 2001.

Hagenimana A, Ding X, Fang T: Evaluation of rice flour modified by extrusion cooking. *Journal of Cereal Science*, 43(1):38-46, 2006.

Ister A: Udio β -glukana u različitim sortama ječma uroda 2008./2009. godine i utjecaj ječmenog brašna na reološka svojstva tijesta. *Diplomski rad*. Prehrambeno-tehnološki fakultet Osijek, Osijek, 2010.

Jozinović A, Šubarić D, Ačkar Đ, Babić J, Klarić I: Influence of buckwheat and chestnut flour addition on properties of corn extrudates. *Croatian Journal of Food Science and Technology*, 4(1):26-33, 2012.

Jozinović A: Svojstva kukuruznih snack proizvoda obogaćenih s nusproizvodima prehrambene industrije. *Doktorska disertacija*. Prehrambeno-tehnološki fakultet, Osijek, 2015.

Jukić M, Koceva Komlenić D: Materijali sa predavanja na kolegiju Tehnologija proizvodnje i prerade brašna Pekarstvo. Prehrambeno tehnološki fakultet Osijek, Osijek, 2015.

Kaluđerski G, Filipović N: Metode ispitivanja kvaliteta žita, brašna i gotovih proizvoda. Tehnološki fakultet Novi Sad, Novi Sad, 1998.

Kent NL i Evers AD: *Kent's Technology of Cereals*, 257 str, Pergamon , 1994.

Kljusurić S: *Uvod u tehnologiju mljevenja pšenice*. Prehrambeno-tehnološki fakultet Osijek, 2000.

Koceva Komlenić D, Jukić M, Kosović I, Kuleš A: Tehnologija proizvodnje i prerade brašna. Upute za laboratorijske vježbe. Prehrambeno-tehnološki fakultet Osijek, Osijek, 2014.

Lovrić T: Ekstruzija (Ekstruzijsko kuhanje). U *Procesi u prehrambenoj industriji s osnovama prehrambenog inženjerstva*. Hinus, Zagreb, 2003.

Móscicki L: *Extrusion - Cooking Techniques: Applications, Theory and Sustainability*. WILEY-VCH, Weinheim, Germany, 2011.

Newman CW, Newman RK: A Brief History of Bared Foods. *Cereal Food World*, 51(1): January/February 2006.

Pozderović A: Materijali s predavanja na kolegiju: „Procesi u prehrambenoj industriji“. Prehrambeno-tehnološki fakultet Osijek, Osijek, 2009.

Riaz MN: *Extruders in Food Applications*. CRC Press, Taylor & Francis Group, Boca Raton, Philadelphia, 2000.

Ugarčić-Hardi Ž, Koceva Komlenović D, Jukić M: Materijali sa predavanja na kolegiju Sirovine biljnog podrijetla. Prehrambeno tehnološki fakultet Osijek, Osijek, 2011.

Upute za laboratorijske vježbe. Kemija i tehnologija žitarica. Prehrambeno-biotehnološki fakultet, Zagreb, 2010.