

Automatizacija modela rashladnog tornja

Dvorski, Bruno

Master's thesis / Diplomski rad

2017

Degree Grantor / Ustanova koja je dodijelila akademski / stručni stupanj: **Josip Juraj Strossmayer University of Osijek, FACULTY OF FOOD TECHNOLOGY / Sveučilište Josipa Jurja Strossmayera u Osijeku, Prehrambeno-tehnološki fakultet Osijek**

Permanent link / Trajna poveznica: <https://um.nsk.hr/um:nbn:hr:109:931068>

Rights / Prava: [In copyright](#) / [Zaštićeno autorskim pravom.](#)

Download date / Datum preuzimanja: **2025-02-03**

REPOZITORIJ

PTF OS

PREHRAMBENO-TEHNOLOŠKI FAKULTET OSIJEK

dabar
DIGITALNI AKADEMSKI ARHIVI I REPOZITORIJI

Repository / Repozitorij:

[Repository of the Faculty of Food Technology Osijek](#)



**SVEUČILIŠTE JOSIPA JURJA STROSSMAYERA U OSIJEKU
PREHRAMBENO-TEHNOLOŠKI FAKULTET OSIJEK**

Bruno Dvorski

AUTOMATIZACIJA MODELA RASHLADNOG TORNJA

DIPLOMSKI RAD

Osijek, rujan, 2017.

TEMELJNA DOKUMENTACIJSKA KARTICA

DIPLOMSKI RAD

Sveučilište Josipa Jurja Strossmayera u Osijeku
Prehrambeno-tehnološki fakultet Osijek
Zavod za procesno inženjerstvo
Katedra za modeliranje, optimiranje i automatizaciju
Franje Kuhača 20, 31000 Osijek, Hrvatska

Diplomski sveučilišni studij Procesno inženjerstvo

Znanstveno područje: Biotehničke znanosti

Znanstveno polje: Prehrambena tehnologija

Nastavni predmet: Automatizacija procesa

Tema rada je prihvaćena na IX. redovitoj sjednici Fakultetskog vijeća Prehrambeno-tehnološkog fakulteta Osijek u akademskoj godini 2015./2016. održanoj 28. 06. 2016.

Mentor: doc. dr. sc. *Frane Čačić Kenjerić*

Komentor: *izv. prof. dr. sc. Sandra Budžaki*

Automatizacija modela rashladnog tornja

Bruno Dvorski, 304-DI

Sažetak:

Sve veća ekološka svijest i stroži zakoni dovode do potrebe za implementacijom učinkovitijih sustava za hlađenje u industriji, javnim ustanovama i kućanstvima. Primjerice, potrošnju vodovodne vode u rashladnim sustavima u laboratorijima je moguće smanjiti odvođajući joj toplinu u rashladnim tornjevima i vraćajući ju nazad u rashladni sustav. Kako bi navedeni sustav bio učinkovitiji i manje ovisan o operatoru, u ovom diplomskom radu je razvijen sustav automatskog upravljanja baziran na Arduino platformi s implementiranom PID regulacijom. Sustav ima dva načina rada, konzervativni i agresivni, koji, ovisno o temperaturi vode, postavljaju brzinu pumpe i upravljaju protokom vode. Kao mjerni pretvornici temperature su korišteni 1-Wire uređaji, a za mjerenje protoka je korišten mjerni pretvornik s Hall učinkom. U sustav su implementirani postupci za dijagnostiku i zaštitne mjere, stoga je sustav siguran u slučaju kvara.

Ključne riječi: rashladni toranj, PID regulacija, automatizacija, Arduino

Rad sadrži: 64 stranica
22 slike
4 tablice
2 priloga
30 literaturnih referenci

Jezik izvornika: hrvatski

Sastav Povjerenstva za ocjenu i obranu diplomskog rada i diplomskog ispita:

1. izv. prof. dr. sc. Ana Bucić - Kojić	predsjednik
2. doc. dr. sc. Frane Čačić Kenjerić	član-mentor
3. izv. prof. dr. sc. Sandra Budžaki	član
4. izv. prof. dr. sc. Mirela Planinić	zamjena člana

Datum obrane: 29. rujna 2017.

Rad je u tiskanom i elektroničkom (pdf format) obliku pohranjen u Knjižnici Prehrambeno-tehnološkog fakulteta Osijek, Franje Kuhača 20, Osijek.

BASIC DOCUMENTATION CARD

GRADUATE THESIS

University Josip Juraj Strossmayer in Osijek
Faculty of Food Technology Osijek
Department of Process Engineering
Subdepartment of Modelling, Optimisation and Automation
Franje Kuhača 20, HR-31000 Osijek, Croatia

Graduate program Process Engineering

Scientific area: Biotechnical sciences

Scientific field: Food technology

Course title: Process automation

Thesis subject was approved by the Faculty of Food Technology Osijek Council at its session no. IX. held on June 28, 2016.

Mentor: *Frane Čačić Kenjeric, PhD, assist. prof.*

Co-mentor: *Sandra Budžaki, PhD, assoc. prof.*

Automation of model cooling tower

Bruno Dvorski, 304-DI

Summary:

A growing environmental awareness and a more stringent law policies raised need to implement more efficient cooling systems in industry, public institutions and households. For instance, tap water consumption in cooling systems in laboratories can be lowered by eliminating heat from it in cooling tower and recirculating it back into the cooling system. To make this system more efficient and less operator dependent, automation system based on Arduino platform with implemented PID regulation is developed in this work. System has two modes of operation, relaxed and aggressive, which, dependent on water temperature, regulates water flow by setting pump speed. 1-Wire devices are used as temperature sensors and Hall sensor is used for water flow measurement. Self-diagnostic procedures and protective measures are implemented in the system, so its operation is fail-safe.

Key words: cooling tower, PID control, automation, Arduino

Thesis contains: 64 pages
22 figures
4 tables
2 supplements
30 references

Original in: Croatian

Defense committee:

- | | |
|----------------------------------------------------|--------------|
| 1. <i>Ana Bucić – Kojić, PhD, assoc. prof.</i> | chair person |
| 2. <i>Frane Čačić Kenjeric, PhD, assist. prof.</i> | supervisor |
| 3. <i>Sandra Budžaki, PhD, assoc. prof.</i> | member |
| 4. <i>Mirela Planinić, PhD, assoc. prof.</i> | stand-in |

Defense date: September 29, 2017.

Printed and electronic (pdf format) version of thesis is deposited in Library of the Faculty of Food Technology Osijek, Franje Kuhača 20, Osijek.

Sadržaj

1. UVOD	1
2. TEORIJSKI DIO	3
2.1. RASHLADNI UREĐAJ	4
2.1.1. Rashladni toranj.....	5
2.1.2. Regulacija rada rashladnog tornja	6
2.2. SUSTAV AUTOMATSKOG UPRAVLJANJA	8
2.2.1. Članovi regulacijskog kruga	8
2.2.2. Analiza i sinteza sustava automatske regulacije	12
2.3. MJERNI PRETVORNICI	13
2.3.1. Mjerenje temperature	14
2.3.2. Mjerenje protoka.....	17
2.3.2.1. Mjerni pretvornici masenog protoka.....	17
2.3.2.2. Mjerni pretvornici volumnog protoka	18
3. EKSPERIMENTALNI DIO	22
3.1. ZADATAK.....	23
3.2. MATERIJAL I METODE	23
3.2.1. Rashladni toranj.....	23
3.2.2. Mikroupravljač Arduino Nano	24
3.2.3. Mjerni pretvornici.....	25
3.2.3.1. Mjerni pretvornik temperature – Maxim Integrated DS18B20	26
3.2.3.2. Mjerni pretvornik protoka – Sea YF-S402	27
3.2.4. Pogonski sklop za pokretanje pumpe STMicroelectronics L298N.....	28
3.2.5. Ostali elementi sustava za automatsko upravljanje	29
3.2.6. Razvojno okruženje.....	30
3.2.7. Biblioteke	31
4. REZULTATI I RASPRAVA.....	33
4.1. SUSTAV AUTOMATSKOG UPRAVLJANJA	34
4.1.1. Mjerenje temperature	34
4.1.2. Mjerenje protoka.....	35
4.2. STRUKTURA I ZNAČAJKE IZVEDENOG SUSTAVA AUTOMATSKOG UPRAVLJANJA	36
5. ZAKLJUČCI	44
6. LITERATURA	46
7. PRILOZI.....	49

Popis oznaka, kratica i simbola

RU	regulacijski uređaj
OR	objekt regulacije
DRV	davač referentne vrijednosti
K	komparator
R	upravljач / regulator
IČ	izvršni član
MČ	mjerni član
X	zadana (referentna) vrijednost regulirane veličine
E	signal regulacijskog odstupanja
Y_R	korektivni signal
Y_I	izvršna veličina
Z	poremećaj
Y	regulirana veličina
Y_m	izmjerena vrijednost regulirane veličine
UU	upravljачki uređaj
P	proporcionalni regulator
I	integracijski regulator
D	derivacijski element
PI	proporcionalno-integracijski regulator
PD	proporcionalno-derivacijski regulator
PID	proporcionalno-integracijsko-derivacijski regulator/cija
K_p	konstanta proporcionalnosti
K_i	integralna konstanta
K_d	derivacijska konstanta
T_i	integralna vremenska konstanta
T_d	derivacijska vremenska konstanta

IC	infracrveni (uređaji)
MEMS	mikro-elektromehanički sustavi
NEMS	nano-elektromehanički sustavi
IDE	eng. Integrated Development Environment
TQFP	eng. Thin Quad Flat Package
UART	eng. Universal Asynchronous Receiver/Transmitter
RISC	eng. Reduced Instruction Set Computer
SRAM	eng. Static Random Access Memory
EEPROM	eng. Electrically Erasable Programmable Read-Only Memory
USB	eng. Universal Serial Bus
U/I	ulazno/izlazni
ICSP	eng. In-Circuit Serial Programming
SDA	eng. Serial Data
SCL	eng. Serial Clock
COM	eng. Communication Port
T_o	temperatura okoline
T_L	temperatura rashladne tekućine u spremniku rashladnog tornja
T_H	temperatura na ulazu u rashladni toranj
LCD	eng. Liquid Crystal Display

1. UVOD

Ograničenje potrošnje prirodnih resursa i smanjenje otpadnih struja iz procesa s ciljem očuvanja okoliša te zadovoljenja sve strožih zakonskih regulativa, kao i ušteda sirovine i energije predstavljaju potrebu industrije, kućanstava te različitih javnih ustanova, poput bolnica, fakulteta, laboratorija, škola, upravnih zgrada i sl., da u svom djelovanju primijene tehnologije koje će, uz ispunjavanje prethodno navedenih zahtjeva, povećati učinkovitost i pojednostavniti operacije njihovog djelovanja. Tako je primjenom relativno jednostavnih uređaja i tehnika zasnovanih na recirkulacijskom sustavu rada moguće smanjiti potrošnju rashladne vode, a integracijom sustava automatskog upravljanja, povoljan učinak djelovanja može se povećati, uz dodatno smanjenje ovisnosti o nadgledanju procesa hlađenja. Jedan od primjera je potrošnja rashladne vode u laboratorijima tijekom dugotrajnih procesa ekstrakcija, destilacija, rektifikacija i ostalih u kojima je potrebno hladiti određene komponente u sustavima. Upotrebom rashladnih tornjeva je moguće smanjiti potrošnju rashladne vode u laboratoriju, a kako bi se proces hlađenja odvijao uz što veću učinkovitost, u ovom radu projektiran je sustav automatizacije laboratorijskog modela rashladnog tornja.

U teorijskom dijelu rada ukratko su objašnjene osnovne izvedbe rashladnih uređaja, dani su teorijski principi rada i upravljanja rashladnim tornjevima, definirani su i objašnjeni sustavi automatskog upravljanja te mjerni pretvornici temperature i protoka.

Ekperimentalni dio sadrži opis cjelokupne sklopovske izvedbe sustava automatskog upravljanja i svih njenih pojedinih dijelova, a objašnjene su i metode umjeravanja korištenih mjernih pretvornika te je navedena oprema korištena prilikom umjeravanja.

Naposljetku su navedeni rezultati umjeravanja mjernog pretvornika protoka te cjelokupne postavke i funkcioniranje programskog sustava izvedene automatske regulacije.

2. TEORIJSKI DIO

2.1. RASHLADNI UREĐAJI

U gotovo svakoj industriji, a posebno prehrambenoj, barem jednu od proizvodnih ili skladišnih jediničnih operacija čini proces hlađenja, odnosno odvođenje topline proizvodu s ciljem smanjenja ili održavanja temperature konstantnom kroz dulji vremenski period.

Proces hlađenja se odvija pomoću rashladnih uređaja čije konfiguracije i mehanizam prijenosa topline mogu biti različiti, te ih se s obzirom na to može svrstati u sljedeće kategorije (EC, 2001):

- otvoreni i zatvoreni rashladni sustavi predstavljaju podjelu sustava u kojoj su otvoreni definirani kao oni u kojima je procesni ili rashladni medij u direktnom kontaktu s okolinom, dok kod zatvorenih nema otvorenog kontakta s okolinom već medij prolazi kroz elemente izmjenjivača topline gdje se posredno vrši prijenos topline s medija na okolinu,
- direktni i indirektni rashladni sustavi su sustavi kod kojih se izmjena topline odvija preko izmjenjivača topline, gdje kod direktnih sustava rashladni medij i procesni medij izmjenjuju toplinu preko jednog izmjenjivača, dok kod indirektnih postoje minimalno dva izmjenjivača te je izmjena topline između rashladnog i procesnog medija izvedena u zasebnom zatvorenom sustavu hlađenja,
- suhi ili mokri rashladni sustavi, u termodinamičkom smislu, temelje se na izmjeni osjetne i latentne topline, pri čemu se kod mokrih sustava u većoj mjeri odvija izmjena latentne topline, a kod suhih je prisutna izmjena samo osjetne topline.

Uz navedene osnovne karakteristike (**Tablica 1**) oblika sustava hlađenja koji su protekli iz prethodno navedenih mogućih izvedbi, u nastavku je opisan princip rada rashladnog tornja koji pripada mokrim rashladnim sustavima.

Tablica 1 Osnovne karakteristike najčešće korištenih sustava hlađenja u industriji (EC, 2001)

Sustav hlađenja	Rashladni medij	Mehanizam hlađenja	Temperaturni raspon hlađenja [K]	Najniža ostvariva temperatura procesnog medija [°C]	Kapacitet hlađenja u industriji [MW _{th}]
Otvoreni s jednim prolazom - direktni	Voda	Kondukcija/konvekcija	3 - 5	18 - 20	0,01 - 2000
Otvoreni s jednim prolazom - indirektni	Voda	Kondukcija/konvekcija	6 - 10	21 - 25	0,01 - 1000
Otvoreni s recirkulacijom - direktni	Voda, zrak	Isparavanje	6 - 10	27 - 31	0,1 - 2000
Otvoreni s recirkulacijom - indirektni	Voda, zrak	Isparavanje	9 - 15	30 - 36	0,1 - 200
Zatvoreni, mokri	Voda, zrak	Isparavanje + konvekcija	7 - 14	28 - 35	0,2 - 10
Zatvoreni, suhi	Zrak	Konvekcija	10 - 15	40 - 45	0,1 - 100
Otvoreni, hibridni	Voda, zrak	Isparavanje + konvekcija	7 - 14	28 - 35	0,15 - 2,5
Zatvoreni, hibridni	Voda, zrak	Isparavanje + konvekcija	7 - 14	28 - 35	0,15 - 2,5

2.1.1. Rashladni toranj

Rashladni tornjevi su jedni od najčešće korištenih uređaja za hlađenje toplih struja iz industrijskih procesa, sustava za kondicioniranje zraka te iz rashladnih postrojenja. Postoje različite konfiguracije i oblici evaporativnih rashladnih tornjeva (**Slika 1**), no osnovni princip rada svakog od njih se temelji na prijenosu topline postupkom raspršivanja rashladne vode u struju okolnog zraka. Iako prilikom ovog postupka postoji određena količina osjetne topline koja se prenosi u dodiru sa zrakom, stjenkama i punjenjem rashladnog tornja, najznačajniji prijenos topline se odvija kroz isparavanje određenog dijela vode, odnosno prenošenjem latentne topline isparavanja vode na okolni zrak (Hensley, 2009; Cheremisinoff, 2000).



Slika 1 Moguće izvedbe evaporativnih rashladnih tornjeva (LinkedIn; Powerphase LLC; National Cooling Tower)

Cjelokupni sustav hlađenja raspršivanjem temelji se na psihrometrijskim svojstvima suhog i vlažnog zraka pri kojima je on u stanju vezati onu količinu rashladne vode koja isparava u prevladavajućim uvjetima unutar tornja. U trenutku isparavanja se oslobađa latentna toplina isparavanja vode te se ona prenosi na zrak, a kako je iznos te topline relativno velik, odnosno potrebno je dovesti relativno veliku količinu topline da bi došlo do promjene tekućeg stanja vode u plinovito agregatno stanje, način prijenosa topline ovim mehanizmom čini rashladne tornjeve učinkovitim sustavima za hlađenje (Hensley, 2009; Cheremisinoff, 2000).

2.1.2. Regulacija rada rashladnog tornja

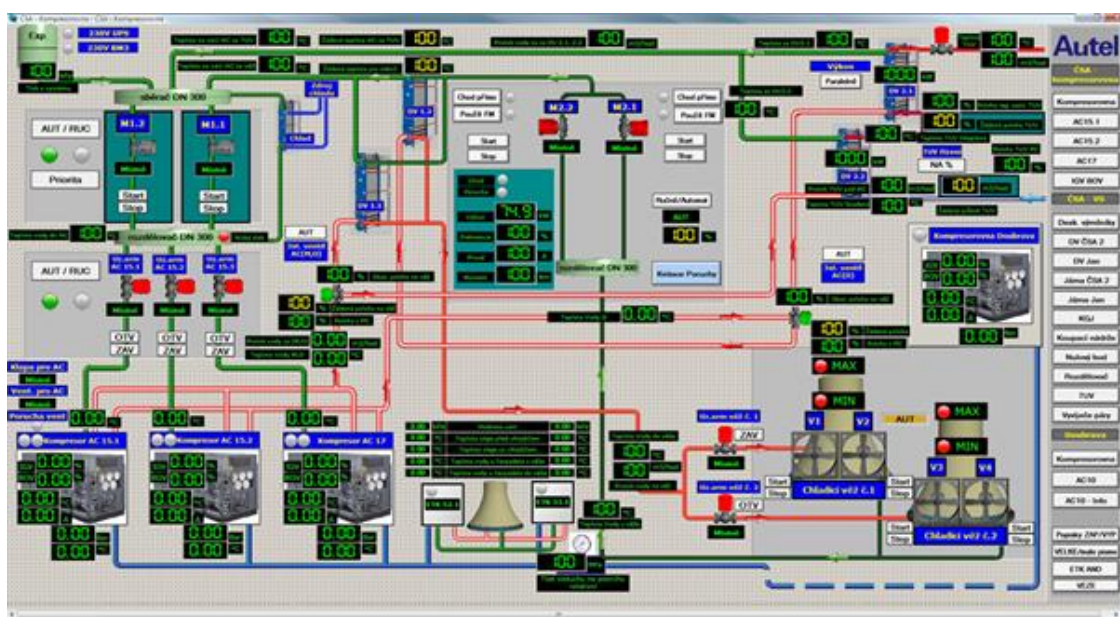
Za ostvarivanje željenih odnosno očekivanih rezultata učinkovitosti hlađenja rashladnog tornja potrebno je uzeti u obzir ključne parametre i varijable o kojima ovisi sam rad tornja.

Jedna od procesnih veličina na koju treba obratiti posebnu pozornost pri regulaciji rada rashladnog tornja je temperatura mokrog termometra ulaznoga zraka. Ona predstavlja temperaturu zraka pri 100% relativnoj vlažnosti te je na osnovi nje moguće precizno predvidjeti učinkovitost hlađenja rashladnog tornja. Njeno mjerenje se provodi pomoću analognih ili digitalnih psihrometara, gdje niža vrijednost ukazuje na povoljnije uvjete za ostvarivanje boljeg rashladnog učina, tj. ulazni zrak je u stanju primiti veću količinu vlage, a posljedično i topline. Za dobivanje pouzdanih podataka prosječnih vrijednosti temperature mokrog termometra potrebno je obaviti mjerenja tijekom cijele godine te obratiti pozornost na potencijalne vršne godišnje vrijednosti. Na temelju prikupljenih podataka je zatim

moguće procijeniti razinu učinkovitosti rada rashladnog tornja (Hensley, 2009; Cheremisinoff, 2000).

Temperatura suhog termometra zraka i/ili relativna vlažnost zraka mogu biti potrebne u regulaciji rada tornja ukoliko je, primjerice, potrebno znati podatak o potencijalnom isparavanju rashladne vode. To može biti u slučaju ograničene dostupnosti rashladne vode, dok je podatak o temperaturi suhog termometra zraka potrebno znati kod posebnih suhih izvedbi rashladnih tornjeva (Hensley, 2009; Cheremisinoff, 2000).

O prethodno navedenim parametrima u konačnici ovise postavne veličine rashladnog tornja na koje je moguće djelovati, a to su protok rashladne vode i eventualno brzina vrtnje ventilatora i puhala ukoliko postoje. Tako je, zavisno o procesu kojeg je potrebno hladiti, moguće imati različite vrijednosti toplinskih opterećenja te je s obzirom na njih potrebno upravljati s prethodno navedenim postavnim veličinama kako bi se postigla najbolja učinkovitost rada rashladnih tornjeva. **Slika 2** prikazuje SCADA sučelje industrijskog rashladnog sustava temeljenog na rashladnim tornjevima, a takva napredna regulacija omogućava postizanje željene vrijednosti hlađenja pri različitim uvjetima kao i približavanje najpovoljnijem učinku hlađenja s obzirom na parametre o kojima ovisi rad tornja (Hensley, 2009; Cheremisinoff, 2000).



Slika 2 SCADA sučelje za upravljanje rashladnim sustavom (GEOVAP)

2.2. SUSTAV AUTOMATSKOG UPRAVLJANJA

Sustav automatskog upravljanja predstavlja upravljanje operacijama i procesima s ciljem postavljanja izlaznih veličina unutar zadanih vrijednosti. Pri tome je utjecaj ljudskih operatora sveden na minimalnu razinu. Primjena ovih sustava je otpočela razvojem industrijske proizvodnje, sustava upravljanja te razvojem elektroničkih komponenti, odnosno od upotrebe parnog stroja u proizvodnji, implementacije cjelokupnih proizvodnih linija, primjene teorijskih principa upravljanja u svakodnevnim i vojnim namjenama, do izuma tranzistora koji predstavljaju sklopovski temelj većine današnjih sustava automatskog upravljanja. Osiguranje veće konzistentnosti u proizvodnji ili preradi, smanjenje operativnih troškova te smanjenje potencijalne opasnosti od neželjenih povreda osoblja su jedne od mnogih koristi koje donosi upotreba automatskih sustava unutar proizvodnih i prerađivačkih linija u različitim industrijama (Patrick i Fardo, 2009; Bolton, 2015).

Za upravljane sustave kod kojih postoji pojava nepredvidljivih vanjskih smetnji i/ili odstupanja u operativnosti izvršnih elemenata, poželjno je koristiti sustav upravljanja s povratnom vezom još poznat kao sustav upravljanja u zatvorenoj petlji (eng. closed-loop system). Povratna veza omogućava uspoređivanje izlazne vrijednosti (upravljana veličina) s zadanom (referentnom) vrijednosti upravljane veličine, te stvaranje signala odstupanja na osnovi kojeg se u konačnici podešava izlazna vrijednost. Kod sustava gdje smetnje nisu izražene i odnos između ulazne i izlazne vrijednosti je dobro poznat, moguće je primijeniti unaprijedno upravljanje bez povratne veze, odnosno sustav upravljanja u otvorenoj petlji (eng. open-loop system). Takvi sustavi upravljanja su jednostavniji za konstruiranje i održavanje, jeftiniji su te nemaju probleme sa stabilnošću rada koji mogu potencijalno nastati uslijed pojave osciliranja izlazne vrijednosti kao rezultat nedovoljno brzog i točnog ispravljanja signala pogreške. Nedostatak ovih sustava je što ih je s vremenom potrebno umjeriti i što im rad neće biti zadovoljavajući ukoliko dođe do eventualne pojave smetnji (Ogata, 2010).

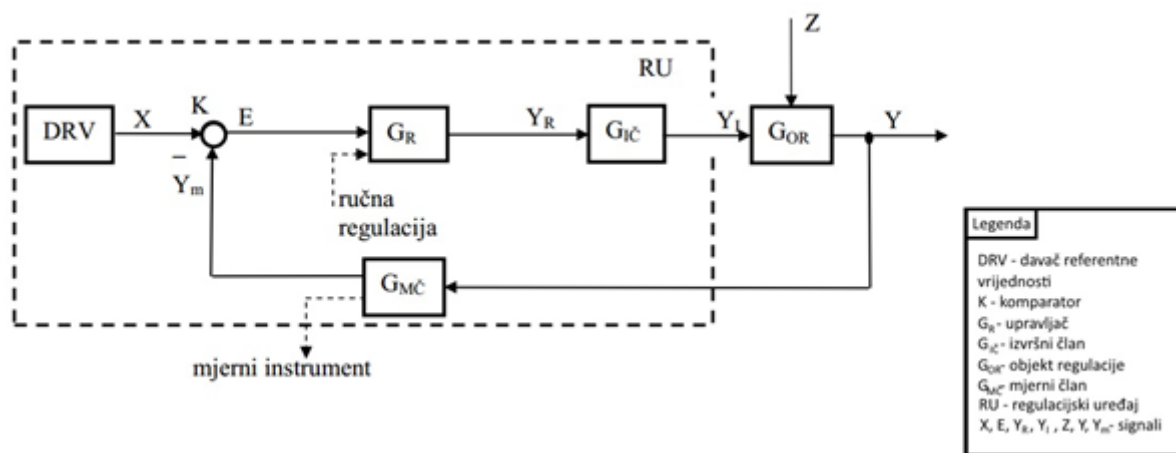
2.2.1. Članovi regulacijskog kruga

Za pravilno funkcioniranje svakog sustava automatskog upravljanja odgovorni su osnovni elementi upravljačkog kruga. Svi sustavi mogu se načelno prikazati pomoću opće funkcionalne sheme sustava automatskog upravljanja s povratnom vezom (**Slika 3**), koja

prikazuje strukturu i funkcionalnu ovisnost svih članova regulacijskog kruga, koji se sastoji od dvije cjeline:

- regulacijski uređaj (RU),
- objekt regulacije (OR).

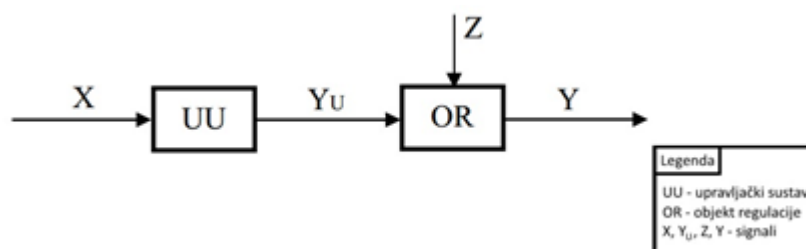
Regulacijski uređaj tvore davač referentne vrijednosti (DRV), komparator (K), upravljač/regulator (R), izvršni (IČ) i mjerni član (MČ), dok drugu cjelinu čini objekt regulacije.



Slika 3 Shematski prikaz sustava upravljanja s povratnom vezom (Tomac, 2005)

Davač referentne vrijednosti daje zadanu (referentnu) vrijednost regulirane veličine (X), koja se u komparatoru uspoređuje sa izmjerenom vrijednošću (Y_m) regulirane veličine (Y) koju generira mjerni član. Usporedba se provodi na način da se od zadane vrijednosti regulirane veličine oduzme izmjerena vrijednost regulirane veličine, pri čemu dobivena razlika predstavlja signal regulacijskog odstupanja (E). Regulator na osnovi signala odstupanja određenim algoritmima tvori korektivni signal (Y_R) koji djeluje na izvršni član. Izvršni član je aktuator, odnosno procesni element, koji direktno djeluje na objekt regulacije. Osim izvršne veličine Y_I dobivene iz izvršnog člana, na objekt regulacije mogu djelovati različiti poremećaji Z, te se međudjelovanjem tih veličina u konačnici formira izlazna, regulirana veličina Y (Tomac, 2005; Bolton, 2015).

Struktura sustava upravljanja bez povratne veze (**Slika 4**) je jednostavnija, sastoji se samo od unaprijedne grane, regulatora i izvršnog člana, koji čine upravljački uređaj (UU) i djeluju na objekt regulacije.

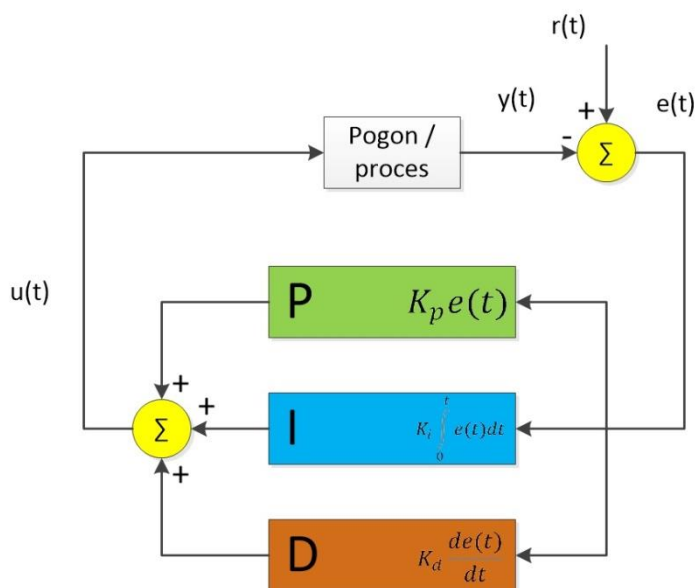


Slika 4 Shematski prikaz sustava upravljanja bez povratne veze (Tomac, 2005)

S obzirom na njegovu funkciju, upravljač, odnosno regulator, je ključni element u sustavu automatskog upravljanja, te u ovisnosti o kompleksnosti i zahtijevanim karakteristikama sustava moguće je primijeniti regulatore s različitim algoritmima upravljanja.

Najjednostavniji oblik regulatora je dvopoložajni regulator, koji na temelju predznaka signala odstupanja (izlazna vrijednost regulirane veličine manja/veća od referentne vrijednosti) generira dva moguća regulacijska signala, aktivan ili neaktivan (uključeno/isključeno), pa je ovaj oblik regulacije poznat još i kao „on/off“ regulacija ili relejna regulacija. Složeniji oblici ovih regulatora mogu imati više mogućih izlaznih signala na temelju definiranih raspona signala pogreške, pa se u tom slučaju nazivaju višepoložajni regulatori (Sharma, 2016).

Napretkom automatike razvijeni su napredniji oblici regulatora koji su u stanju upravljati složenijim sustavima, a sastoje se od proporcionalnih (P), integracijskih (I) i derivacijskih (D) elemenata, odnosno njihovih kombinacija. Ovi široko primjenjivani regulatori poznati su u literaturi pod nazivima proporcionalni regulator (P), integracijski regulator (I), proporcionalno-integracijski regulator (PI), proporcionalno-derivacijski regulator (PD) i proporcionalno-integracijsko-derivacijski regulator (PID). Navedeni regulatori kontinuirano tvore upravljački signal Y_R na temelju signala regulacijskog odstupanja $e(t)$, sumiranjem djelovanja pojedinih elemenata regulatora (**Slika 5**) (Bolton, 2015; Sharma, 2016).



Slika 5 Struktura PID regulatora

Proporcionalni element tvori regulacijski signal na način da signal $e(t)$ proporcionalno uveća (umnoži) za konstantu pojačanja regulatora K_p (koeficijent proporcionalnosti), što osigurava brzinu regulacije nakon pojave regulacijskog odstupanja. Integracijski element kontinuirano računa integral regulacijskog odstupanja i uvećava ga s K_i , omogućuje tvorbu Y_R na temelju promjene regulacijskog odstupanja tijekom proteklog vremena i omogućuje svođenje regulacijskog odstupanja na nulu. Derivacijski element predviđa promjenu regulacijskog odstupanja, kontinuirano računa derivaciju $e(t)$, što omogućuje još veću brzinu regulacije i dodatnu stabilnost (Tomac, 2005; Bolton, 2015; Sharma, 2016).

S obzirom na izbor dinamičkih elemenata koji tvore regulator, od prethodno opisanih, regulatori imaju različita dinamička svojstva te se primjenjuju na različite objekte regulacije (OR) (Bolton, 2015). Primjenom sva tri dinamička elementa regulacije, dobiva se najsloženiji oblik regulatora, PID. PID regulator zbog međudjelovanja sva tri dinamička elementa, osigurava brzinu, točnost i stabilnost regulacije, te se može primijeniti za regulaciju složenih sustava. Djelovanje PID regulatora je opisano jednadžbom (1):

$$Y_R = K_p \cdot e(t) + K_i \cdot \int_0^t e(t)dt + K_d \cdot \frac{de(t)}{dt} \quad (1)$$

gdje je K_p konstanta proporcionalnosti, K_i integralna konstanta i K_d derivacijska konstanta. Prethodno navedena jednadžba može biti napisana i u obliku s integralnim (T_i) i derivacijskim (T_d) vremenskim konstantama (2):

$$Y_R = K_p \cdot e(t) + \frac{1}{T_i} \cdot \int_0^t e(t)dt + T_d \cdot \frac{de(t)}{dt} \quad (2)$$

Unatoč dobrim karakteristikama, PID regulaciju je potrebno prilagoditi sustavu u kojem će se primijeniti, a to se postiže prilagođavanjem konstanti regulatora kroz analizu sustava automatskog upravljanja (Tomic, 2005; Bolton, 2015).

2.2.2. Analiza i sinteza sustava automatske regulacije

Kako bi sustavi automatskog upravljanja obavljali svoju zadaću na zadovoljavajućoj razini, važno je obratiti pozornost na cjelokupni proces projektiranja sustava. Tako je na samom početku potrebno promotriti zahtjeve koje sustavi upravljanja moraju ispuniti kako bi obavljali potrebnu aktivnost u skladu s očekivanjima. Zahtjev za stabilnošću trenutnog odziva sustava, za potrebnim karakteristikama upravljanja u ustaljenom stanju te zahtjev za potrebnim karakteristikama odziva u frekvencijskom području su najčešće specificirani zahtjevi. Dalje u procesu projektiranja se pristupa postupku postavljanja matematičkih modela, u obliku prijenosnih funkcija, koji će opisati sustav kojim je potrebno upravljati te se, uzimajući u obzir prethodno navedene zahtjeve, vrše podešavanja parametara kompenzatora, tj. dijela koji svojim djelovanjem unaprjeđuje performanse sustava upravljanja. Nakon toga slijede detaljne analize performansi sustava kao i učinak promjene svakog od parametara, što se obavlja uz pomoć računalnih alata poput MATLAB-a, Scilab-a i sl., i primjenom različitih metoda, primjerice uvođenjem pobuda u ulazni signal, analizirajući stabilnost odziva sustava primjenom „root-locus“ metode, zatim kroz analizu stabilnosti u frekvencijskom području, uz metodu prostora stanja i dr. (Ogata, 2010).

2.3. MJERNI PRETVORNICI

Kako bi sustavi za automatsko upravljanje s povratnom vezom mogli upravljati određenim procesnim sustavom, ključno je da upravljač dobije točne podatke o vrijednosti izlazne veličine te vrijednosti parametara i varijabli koje bi eventualno mogle utjecati na regulaciju izlaza. Elementi koji mjere potrebne veličine te daju signal o njihovoj vrijednosti u odgovarajućem obliku su mjerni pretvornici (**Slika 6**).



Slika 6 Omron industrijski mjerni pretvornici (Omron)

Mjerni pretvornici se sastoje od mjernog osjetila, elementa koji daje signal o iznosu mjerene veličine, te od pretvornika koji vrši pretvorbu signala osjetila u oblik, odnosno veličinu koja je pogodna za daljnji prijenos i obradu.

Pri izboru odgovarajućih mjernih pretvornika treba uzeti u obzir zahtjeve za njihovim statičkim karakteristikama (točnosti, preciznosti, mjernom rasponu, osjetljivosti i dr.), te dinamičkim karakteristikama. Statičke karakteristike mjernog pretvornika opisuju tvorbu mjernog signala uz ustaljeni iznos mjerene veličine, a dinamičke karakteristike opisuju njegovo vladanje pri promjeni vrijednosti mjerene veličine. S obzirom na dinamička svojstva

mjerne pretvornike možemo prikazati kao sustave nultog, prvog ili drugog reda (Morris i Langari, 2016).

Postoje mnogobrojne izvedbe mjernih pretvornika za različite fizikalne veličine (**Tablica 2**), koji rade na različitim fizikalnim principima, što omogućava odabir mjernih pretvornika odgovarajućih karakteristika (statičkih i dinamičkih) s obzirom na objekt regulacije i odabrani regulator (Morris i Langari, 2016).

Tablica 2 Pregled različitih izvedbi mjernih pretvornika, njihovog principa rada i primjene

Vrsta mjernog pretvornika	Princip rada	Primjena
Kapacitativni	Mjerenje razlike u kapacitivnosti	Određivanje položaja, mjerenje tlaka, zvuka, ubrzanja, vlage, razine tekućine
Otpornički	Mjerenje razlike u otpornosti	Mjerenje temperature, vlage, određivanje položaja
Magnetni	Mjerenje razlike u induktivitetu	Određivanje položaja, mjerenje brzine rotacije
S Hallovim učinkom	Mjerenje napona nastalog djelovanjem Hallovog učinka	Mjerenje blizine, određivanje položaja
Piezoelektrični	Mjerenje napona nastalog djelovanjem mehaničke sile na piezo materijal	Mjerenje sile, tlaka
Optički	Mjerenje razlike u otpornosti dobivene na detektoru svjetlosti	Mjerenje blizine, pokreta, koncentracije plinova
Ultrazvučni	Mjerenje razlike napona dobivenog na ultrazvučnom prijemniku	Mjerenje protoka, razine
Radijacijski	Mjerenje razlike u vrijednosti veličine, npr. napona, dobivenog na detektoru zračenja	Mjerenje razine tekućine, masenog protoka, primjena u medicini

2.3.1. Mjerenje temperature

Temperatura je jedan od najčešće promatranih procesnih parametara te o njejoj vrijednosti često ovisi tijek procesa prerade i proizvodnje, stoga je nužno osigurati kvalitetnu implementaciju sustava mjerenja temperature u sam sustav automatskog upravljanja.

Odabir mjernih pretvornika ovisi o specifičnosti zahtjeva za točnosti, odzivom, temperaturnim rasponom i osjetljivosti mjerenja te različitim tehničkim zahtjevima pri instalaciji mjernih pretvornika u tehnički proces.

Rad mjernih pretvornika temperature je temeljen na promjenama različitih svojstava tvari i fizikalnih pojava uzrokovanih sniženjem ili porastom temperature promatranog medija ili tvari, stoga ih je moguće podijeliti na:

- a) dilatacijske mjerne pretvornike,
- b) električne mjerne pretvornike,
- c) mjerne pretvornike na bazi zračenja.

Osnova rada dilatacijskih mjernih pretvornika je ekspanzija ili kontrakcija čvrstih, tekućih ili plinovitih tvari uslijed promjene temperature. Jedni od značajnijih predstavnika ove skupine su bimetalni, tekućinski i tlačni termometri, no kako u osnovi nemaju električni izlaz, češće su korišteni u pokaznim instrumentima i u termostatskim sustavima nego kao elementi sustava automatskog upravljanja (Morris i Langari, 2016; Tomac, 2005).

Električni mjerni pretvornici rade na principu promjene električnih svojstava u zavisnosti o temperaturi te upravo zbog tih svojstava imaju značajnu ulogu u modernim sustavima automatskog upravljanja. Tako otpornički termometri i termistori rade na principu promjene električnog otpora s promjenom temperature, kod termočlanaka se mjerenje temperature zasniva na pojavi termoelektričnog potencijala, dok kod poluvodičkih integriranih sklopova promjena temperature uzrokuje promjenu napona ili jakosti struje. Otpornički termometri su jednostavni elementi sastavljeni od metala, najčešće bakra, nikla ili platine, u obliku zavojnice te im je karakteristika što mogu imati dobru linearnu ovisnost el. otpora i temperature, dobru ponovljivost i preciznost, široki raspon mjerenja od -200 °C do 800 °C te dugotrajnu stabilnost. Za razliku od njih, termistori su sastavljeni od poluvodičkih elemenata, tj. različitih metalnih oksida kroma, kobalta, željeza, mangana i dr., i uglavnom imaju negativni temperaturni koeficijent, odnosno otpornost im se smanjuje povećanjem temperature. Mogu biti malih dimenzija, imaju dobar odziv te su jeftini, no imaju vrlo nelinearan odnos promjene otpornosti s obzirom na temperaturu i raspon mjerenja im je

ograničen od $-100\text{ }^{\circ}\text{C}$ do $+300\text{ }^{\circ}\text{C}$. Termočlanci su sastavljeni od parova različitih metala čiji je mjerni kraj spojen zavarivanjem, lemljenjem ili jednostavnim uplitanjem žica, dok se na suprotnom dijelu, tj. kraju s referentnom temperaturom, mjeri razlika potencijala. Zavisno o korištenim metalima, karakteristike mjerenja mogu biti različite, **Tablica 3**. Poluvodički integrirani sklopovi, prvenstveno u obliku dioda i tranzistora, se temelje na mogućnosti mijenjanja iznosa napona ili jakosti struje u zavisnosti o temperaturi. Karakteriziraju ih niska cijena, jednostavno povezivanje više sklopova s mjernim sustavom, a relativno ograničenje je raspon mjerenja koji može biti od $-50\text{ }^{\circ}\text{C}$ do $+200\text{ }^{\circ}\text{C}$ uz iznimku germanij dioda koje pokrivaju veći raspon niskih temperatura od $-270\text{ }^{\circ}\text{C}$ do $+40\text{ }^{\circ}\text{C}$ (Morris i Langari, 2016; Patrick i Fardo, 2009; Bolton, 2015).

Tablica 3 Prikaz tipova termočlanaka i njihovih karakteristika

Tip	Materijal	Mjerni raspon	Mjerna osjetljivost	Točnost
E	kromel-konstantan	$-200\text{ }^{\circ}\text{C}$ do $+900\text{ }^{\circ}\text{C}$	$68\text{ }\mu\text{V}/^{\circ}\text{C}$	$\pm 0,5\%$
J	željezo-konstantan	$-40\text{ }^{\circ}\text{C}$ do $+750\text{ }^{\circ}\text{C}$	$55\text{ }\mu\text{V}/^{\circ}\text{C}$	$\pm 0,75\%$
T	bakar-konstantan	$-200\text{ }^{\circ}\text{C}$ do $+350\text{ }^{\circ}\text{C}$	$43\text{ }\mu\text{V}/^{\circ}\text{C}$	$\pm 0,75\%$
K	kromel-alumel	$-200\text{ }^{\circ}\text{C}$ do $+1300\text{ }^{\circ}\text{C}$	$41\text{ }\mu\text{V}/^{\circ}\text{C}$	$\pm 0,75\%$
N	nikrosil-nisil	$-260\text{ }^{\circ}\text{C}$ do $+1300\text{ }^{\circ}\text{C}$	$39\text{ }\mu\text{V}/^{\circ}\text{C}$	$\pm 0,75\%$
R	platina-legura platine i rodija	$0\text{ }^{\circ}\text{C}$ do $+1700\text{ }^{\circ}\text{C}$	$10\text{ }\mu\text{V}/^{\circ}\text{C}$	$\pm 0,5\%$

Pirometri i infracrveni (IC) uređaji pripadaju posljednjoj skupini mjernih pretvornika koji se temelje na određivanju količine energije koje tijelo zrači. Pirometri kroz sustav leća i/ili optičkih vlakana koncentriraju široki spektar zračenja promatranog tijela na detektor fotona koji zatim vrši pretvorbu energije u istosmjernu struju, što predstavlja signal koji se dalje obrađuje i u konačnici interpretira u određenu temperaturnu vrijednost. Raspon mjerenja je najčešće od $0\text{ }^{\circ}\text{C}$ do $+3600\text{ }^{\circ}\text{C}$, a osim što je moguće mjerenje iz udaljenosti,

prednost je i trenutni odziv mjerenja. Infracrveni (IC) uređaji rade na principu hvatanja samo određenog spektra zračenja (Morris i Langari, 2016; Patrick i Fardo, 2009; Bolton, 2015).

2.3.2. Mjerenje protoka

Uz temperaturu, vrlo često, u industrijskim procesima je potrebno znati koliko sirovine i pomoćnih procesnih struja se troši ili protječe kroz sustav. Mjerni pretvornici masenog i volumnog protoka (**Slika 7**) koriste se u svrhu praćenja navedenih procesnih varijabli, te su integrirani kao mjerni članovi u sustavima za automatsko upravljanje. S obzirom na svojstvo promjenjivosti volumena fluida u različitim uvjetima temperature i tlaka, određivanje masenog protoka predstavlja točniju varijantu praćenja protoka te je tako pogodnija za korištenje u uvjetima kada je potrebna velika točnost. U drugim slučajevima mjerenje volumnog protoka daje zadovoljavajuće rezultate uz nižu cijenu i jednostavniju integraciju u procesne sustave (Morris i Langari, 2016).



Slika 7 Prikaz industrijskih mjerača protoka (Great Plains Industries)

2.3.2.1. Mjerni pretvornici masenog protoka

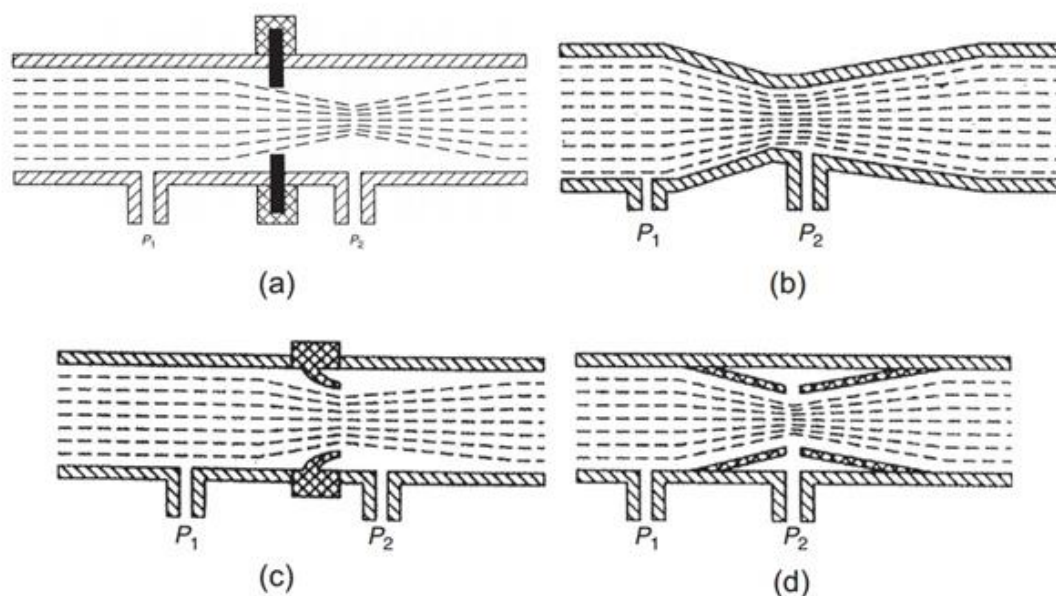
Čest princip određivanja masenog protoka temelji se na Coriolisovom učinku, odnosno pojavi koja se javlja kada se tijela (fluidi) gibaju u rotirajućem sustavu. Djelovanje Coriolisovog učinka je okomito na smjer rotacije sustava, a ovisi o masi tijela koje se giba,

frekvenciji rotacije i projekciji vektora brzine na ravninu okomitu na os rotacije sustava. Mjerači protoka temeljeni na Coriolisovom učinku se sastoje od različitih, najčešće „U“ zakrivljenih, oblika cijevi, motora za induciranje vibracija te mjernih osjetila za praćenje učinka Coriolisovog efekta. Točnost ovakvih uređaja je vrlo velika od $\pm 0,2\%$, no nedostatak je glomaznost izvedbe, postojanje mehaničkih opterećenja na cijevi, pada tlaka te visoka cijena (Morris i Langari, 2016).

S obzirom da nemaju značajan učinak na pojavu pada tlaka, mjerni pretvornici masenog protoka s grijačima, temeljeni na termodinamičkim zakonima (prijenos topline), također se mogu koristiti za određivanje masenog protoka. Mjerenje protoka temelji se na određivanju potrebne količine energije koju treba dovesti da bi se zadržala temperatura grijača u cijevi ili se kroz stalni iznos dovođenja energije grijaču prati temperatura zagrijane tekućine ili plina. Točnost ovakvih uređaja je oko $\pm 2\%$, no moguća je integracija u obliku mikro i nano elektromehaničkih sustava (MEMS i NEMS) koji mogu biti pogodni za korištenje u situacijama gdje postoje zahtjevi za malom veličinom, brzim odzivom, malom potrošnjom el. struje i visokom razinom pouzdanosti (Morris i Langari, 2016).

2.3.2.2. Mjerni pretvornici volumnog protoka

Mjerenjem pada tlaka koje stvaraju prepreke postavljene u cijevi je moguće uspostaviti odnos s protokom tekućine. Zavisno o vrsti prepreke, postoji nekoliko mogućih izvedbi uređaja, a najčešće su to cijevi s prigušnicom, Venturijeva cijev, Dallova cijev i cijev s mlaznicom, **Slika 8**. Svima je zajedničko da stvaraju smanjenje tlaka nakon suženja u cijevi, što dovodi do pojave razlike u tlakovima prije i poslije suženja te se određivanjem iznosa tlakova, najčešće pomoću osjetila s dijafragmom, zatim uspostavlja odnos između razlike u tlaku i brzine protoka.



Slika 8 Poprečni presjek: a) cijev s prigušnicom; b) Venturijeva cijev; c) cijev s mlaznicom; d) Dallova cijev (Morris i Langari)

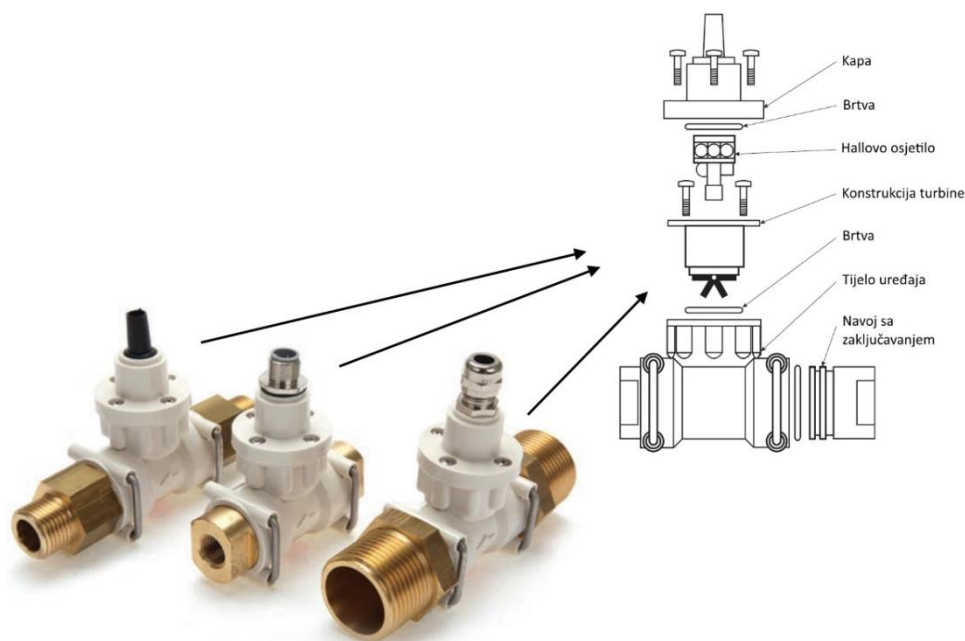
Nedostatak ovih sustava je što stvaraju osjetan pad tlaka u cijevi, što može biti nepoželjno u određenim sustavima pa se tako može koristiti uređaj s Pitotovom cijevi koji ima vrlo mali utjecaj na tlak. Mjerenje se temelji na jednakom principu određivanja razlike u tlakovima, no u ovom slučaju se određuje razlika dinamičkog tlaka dobivenog strujanjem unutar tanke cjevčice koja je najčešće stavljena u sredinu glavne cijevi te statičkog tlaka pri linearnom protoku tekućine (Morris i Langari, 2016).

Rotametrom se također vrši mjerenje protoka s obzirom na postojanje diferencijalnog tlaka, odnosno razlike u tlakovima, no u ovom slučaju pad tlaka nastaje pod utjecajem pomičnog ronila u cijevi s postupnim proširenjem promjera. Princip određivanja protoka je takav da fluid pomiče ronilo prema proširenju do onoga trenutka kada se pad tlaka smanji na vrijednost pri kojoj ronilo zadržava svoj položaj konstantnim. U odnosu na taj položaj se sa skale na uređaju očitava vrijednost protoka, a novije izvedbe mogu imati optičke senzore položaja koji mogu poslati signal u sustav upravljanja (Morris i Langari, 2016).

Mjerilo s rotacijskim klipom pripada potisnim mjerilima koji rade na principu izdvajanja određenog volumena fluida. Mjerilo se sastoji od komore s ulaznim i izlaznim vodom te od

rotacijskog klipa. Ulaskom fluida u komoru, dolazi do pomicanja klipa koji zatim potiskuje fluid prema izlaznom vodu sve dok se ciklus opet ne ponovi. Na klip je vezan brojač koji broji cikluse te se s obzirom na volumen komore i broj ciklusa određuje protok (Morris i Langari, 2016).

Kod mjerila s turbinom, protok fluida pokreće lopatice turbine koje se zatim vrte brzinom sukladno volumenu koji protječe oko njih. Lopatice mogu biti od feromagnetnog materijala te u prisutnosti magneta i zavojnice stvarati električne impulse (Hallow učinak), koji generiraju signal, a čija frekvencija odgovara protoku. Prednosti mjernih pretvornika s Hallowim učinkom su male dimenzije, jednostavna konstrukcija (**Slika 9**), niski zahtjevi za naponom i strujom, jednostavna integracija u sustave za automatsko upravljanje. No zbog specifičnosti turbinskog elementa, mjerenje im je nepouzdana u slučaju pojave zraka ili nečistoća u sustavu, pri čemu može doći i do oštećenja uređaja (Morris i Langari, 2016).



Slika 9 Prikaz konstrukcije mjerila s Hallowim osjetilom (Titan)

Kod tekućina koje provode struju moguće je koristiti elektromagnetsko mjerilo kod kojeg se mjerenje temelji na pobudi napona u magnetnom polju. To se čini na način da se u

cijev stave dvije elektrode, a oko cijevi generira magnetsko polje. Prolaskom tekućine će doći do pobude elektromagnetskog polja te nastanka napona na elektrodama. Prednost ovih sustava je što nema gotovo pa nikakvog utjecaja na protok tekućine. S istom prednošću rade i ultrazvučna mjerila kod kojih osim tog svojstva pri instalaciji nije potrebno rastavljati cjevovode već se odašiljač i prijamnik stavljaju na vanjsku stranu cijevi jedan nasuprot drugome te se mjeri vrijeme odašiljanja i primanja signala koje je funkcija protoka, odnosno u ovisnosti o protoku se navedeno vrijeme produžuje ili skraćuje (Morris i Langari, 2016).

3. EKSPERIMENTALNI DIO

3.1. ZADATAK

Zadatak rada je projektiranje i implementacija sustava za automatsko upravljanje laboratorijskim modelom rashladnog tornja. Sustav automatske regulacije treba održavati temperaturu rashladnog medija (regulirana veličina) u zadanim okvirima i nadzirati rad sustava (sigurnost). Upravljana veličina je brzina recirkulacijske pumpe (protok), na osnovi ulazne temperature rashladnog medija u rashladni toranj. Implementirati PID regulator na temelju Arduino platforme. Pored sustava automatske regulacije treba implementirati i ručno upravljanje.

3.2. MATERIJAL I METODE

Sustav automatske regulacije rashladnog tornja sastoji se od mikroupravljačke pločice Arduino Nano, mjernih pretvornika protoka i temperature te pogonskog sklopa za upravljanje membranskom pumpom. Uz prethodno navedene osnovne elemente, u sustav su integrirani i dodatni, 20x4 monokromatski zaslon s tekućim kristalima, piezo zujalo za zvučne obavijesti, dvopoložajni prekidači za odabir načina rada i odabir brzine rada pumpe (ručno upravljanje). Za razvijanje programskog rješenja korišteno je programsko razvojno okruženje Arduino IDE (eng. „Integrated Development Environment“), te programske biblioteke za mjerne pretvornike, upravljanje brzinom pumpe i izvedbu PID regulatora.

3.2.1. Rashladni toranj

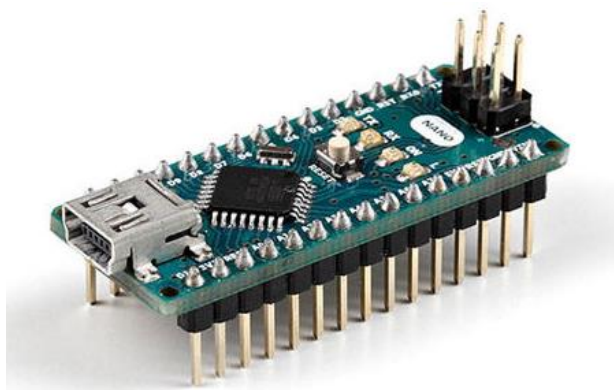
Automatski sustav je projektiran za model laboratorijskog rashladnog tornja, **Slika 10**. Konstrukcija tornja je izvedena od polipropilenskih cijevi koje su zajedno sa sustavom za automatsko upravljanje postavljene na drveno postolje. Dimenzionirana visina tornja u dijelu u kojem se odvija direktna izmjena topline sa zrakom je 78,16 cm, dok je promjer 13,39 cm. Toranj je dimenzioniran za potrebe hlađenja rashladne vode korištene u procesima ekstrakcije, što je na osnovi praktičnih mjerenja utvrđena količina od 5599,39 kJ/h topline koju je potrebno odvesti u rashladnom tornju.



Slika 10 Rashladni toranj za kojeg je izveden sustav automatskog upravljanja

3.2.2. Mikroupravljač Arduino Nano

Arduino Nano, **Slika 11**, pripada ulaznoj seriji Arduino mikroupravljača, a od najpoznatijeg UNO modela se razlikuje u tome što ima manje dimenzije, dva analogna ulaza/izlaza više, manji Mini-B USB priključak, nema zasebni priključak za vanjsko napajanje, mikroupravljač je zalemljen na ploči u manjem 32-pin TQFP (eng. „Thin Quad Flat Package“) formatu i serijsku komunikaciju obavlja UART (eng. „Universal Asynchronous Receiver/Transmitter“) čip FTDI FT232RL umjesto ATmega16U2 mikroupravljača (Arduino AG, 2017).



Slika 11 Pločica Arduino Nano (Arduino AG)

Zadnja inačica Nano-a temelji se na mikroupravljaču ATmega328 proizvođača Atmel koji pripada njihovoj AVR 8-bitnoj seriji mikroupravljača unaprijedene RISC (eng. „Reduced Instruction Set Computer“) arhitekture s niskom potrošnjom. Memorija za pisanje programa (flash memorija) je veličine 32 KB, dok SRAM (eng. „Static Random Access Memory“) za zapisivanje varijabli je 2 KB, a EEPROM (eng. „Electrically Erasable Programmable Read-Only Memory“) za spremanje željenih informacija iznosi 1 KB (Arduino AG, 2017).

Napajanje mikroupravljača je moguće ostvariti preko USB priključka te spajanjem nereguliranog izvora napona od 6 do 20 V na pin 30 ili reguliranih 5 V na pin 27. Ukupno je trideset glavnih pinova na pločici, od kojih je četrnaest digitalno ulazno/izlaznih, osam analogno ulazno/izlaznih, dva imaju funkciju resetiranja mikroupravljača, tri su s naponskim obilježjem, dva predstavljaju uzemljenje i jedan referentni napon za analogne pinove. Digitalni U/I pinovi rade na 5 V, mogu dati maksimalno 40 mA, iskoristiti integrirani pull-up otpornik od 20-50 k Ω te određeni pinovi imaju dodatne posebne funkcije koje je moguće vidjeti na shemi mikroupravljača u **Prilog 1**. Analogni U/I pinovi mjere napon od 0 do 5 V u 10 bitnoj rezoluciji, a sve osim 6. i 7. pina je moguće koristiti i kao digitalne pinove. Uz trideset glavnih pinova, na pločici postoji dodatnih šest ICSP (eng. „In-Circuit Serial Programming“) pinova koji služe za programiranje mikroupravljača ATmega328 (Arduino AG, 2017).

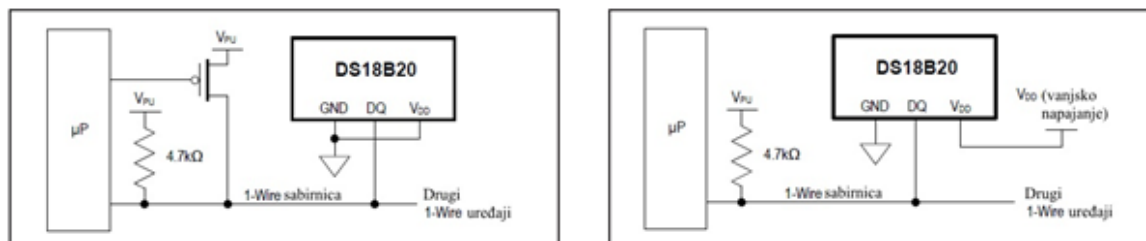
3.2.3. Mjerni pretvornici

Obzirom na reguliranu i upravljaju mjernu veličinu, odabrani su mjerni pretvornici temperature i protoka. Uzimajući u obzir rashladni medij (voda), raspon temperatura i

mjesto montiranja, kao mjerni pretvornik temperature odabran je Maxim Integrated DS18B20 (Maxim Integrated, 2015). Za mjerenje protoka odabran je Sea YF-S402. Mikroupravljač Arduino Nano u potpunosti podržava zahtjeve za napajanjem i signalnim karakteristikama navedenih mjernih pretvornika. Također, njihov mjerni raspon, točnost i preciznost mjerenja, dimenzije i priključci odgovaraju laboratorijskim uvjetima i opremi u kojima će se koristiti, a naposljetku i postojeće biblioteke za mjerne pretvornike pojednostavnjuju programsku implementaciju u sustav.

3.2.3.1. Mjerni pretvornik temperature – Maxim Integrated DS18B20

DS18B20 je mjerni pretvornik temperature koji je izveden u formi poluvodičkog integriranog sklopa zapakiranog u TO-92 pakiranje, što ga čini povoljnim za integraciju sustav za automatsko upravljanje radom rashladnog tornja. Mjerni pretvornik komunicira s mikroupravljačem pomoću 1-Wire sučelja. Ono omogućuje da se na jednu 1-Wire sabirnicu spoji više mjernih pretvornika od kojih svaki ima vlastiti 64-bitni serijski broj preko kojeg mikroupravljač prepoznaje specifično svaki signal koji je odaslan. Ono što je karakteristično je i to što je preko signalnog pina, odnosno veze, moguće napajati mjerni pretvornik u tzv. parazitskom načinu rada uz samo dva pina (signalni i uzemljenje), što uklanja potrebu za korištenjem dodatnog vanjskog napajanja. Na shematskom prikazu, **Slika 12**, su prikazane mogućnosti spajanja oba slučaja. Temperaturni mjerni raspon je od $-55\text{ }^{\circ}\text{C}$ do $+125\text{ }^{\circ}\text{C}$, dok odstupanje mjerenja u rasponu od $-10\text{ }^{\circ}\text{C}$ do $+85\text{ }^{\circ}\text{C}$ ne prelazi $\pm 0,5\text{ }^{\circ}\text{C}$. Napajanje samog pretvornika i preko parazitskog načina rada i upotrebom vanjskog napajanja se obavlja uz minimalni napon od $+3\text{ V}$ te maksimalni od $+5,5\text{ V}$. Rezoluciju mjerenja je moguće postaviti u 9, 10, 11 ili 12 bita, odnosno u veličinama od $0,5\text{ }^{\circ}\text{C}$, $0,25\text{ }^{\circ}\text{C}$, $0,125\text{ }^{\circ}\text{C}$ i $0,0625\text{ }^{\circ}\text{C}$, te je izlaz pretvornika kalibriran na mjernu jedinicu stupnjeva Celzijusa (Maxim Integrated, 2015).



Slika 12 Shematski prikaz spajanja mjernih pretvornika temperature DS18B20 (Maxim Integrated)

Provjera umjerenosti mjernog pretvornika je obavljena na način da su se izvršila mjerenja temperature različito zagrijane okoline zraka te usporedili rezultati s referentnim uređajem termohigrometrom Testo 635, čiji je raspon mjerenja od $-20\text{ }^{\circ}\text{C}$ do $+125\text{ }^{\circ}\text{C}$ s odstupanjem od $\pm 0,4\text{ }^{\circ}\text{C}$ ($-10\dots +50\text{ }^{\circ}\text{C}$) odnosno $\pm 0,5\text{ }^{\circ}\text{C}$ ($+50,1\dots +125\text{ }^{\circ}\text{C}$) (Testo, 2002).

3.2.3.2. Mjerni pretvornik protoka – Sea YF-S402

YF-S402, (Slika 13), vrši pretvorbu volumnog protoka tekućine na principu Hallovog učinka, odnosno u obliku impulsnog signala koji generira magnetski prsten na impeleru, čija frekvencija odgovara protoku vode. Impeler, osovina i magnetski prsten su postavljeni u komori plastičnog kućišta koja je brtvom odvojena od dijela u kojem se nalazi Hallovo osjetilo zajedno s elektroničkim komponentama. Radni napon pretvornika je od $+5\text{ V}$ do $+24\text{ V}$, dok zahtjev za maksimalnom radnom jakosti struje iznosi 15 mA pri $+5\text{ V}$. Mjerni raspon pretvornika je od $0,3\text{ L/min}$ do 6 L/min , mjerenje je moguće provoditi uz tlak vode do 2 MPa s tekućinom čija vrijednost temperature ne prelazi $120\text{ }^{\circ}\text{C}$. Ulazni i izlazni priključak su nazivnog promjera od 8 mm , odnosno $1/4''$. Mjerni pretvornik se ugrađuje okomito i mora se voditi računa o smjeru protoka tekućine (strelica na kućištu). Mjerenje protoka se obavlja kroz brojenje naponskih impulsa, odnosno određivanja frekvencije, što obavlja mikroupravljač, te se formira korelacijska veza između frekvencije i protoka (Seed Technology Co., 2017).



Slika 13 Mjerni pretvornik protoka YF-S402 (Seeed Technology Co.)

Mjerni pretvornik dolazi s dokumentacijom s podacima o umjeravanju. Provjera podataka o sukladnosti mjernog pretvornika priloženim podacima je izvršena na način da se punio poznati volumen posude i mjerilo vrijeme pri konstantnom protoku. Za mjerenje vremena korišten je kronometar, a kao posuda poznatog volumena korištena je laboratorijska čaša volumena 1 L. Dobiveni rezultati su odgovarali priloženoj dokumentaciji. Frekvencija je izmjerena pomoću generatora funkcija UNI-T UTG9020A koji ima mogućnost mjerenja frekvencije u rasponu od 1 Hz do 100 MHz, s amplitudom od 0,1 V do 5 V (Uni-Trend Technology).

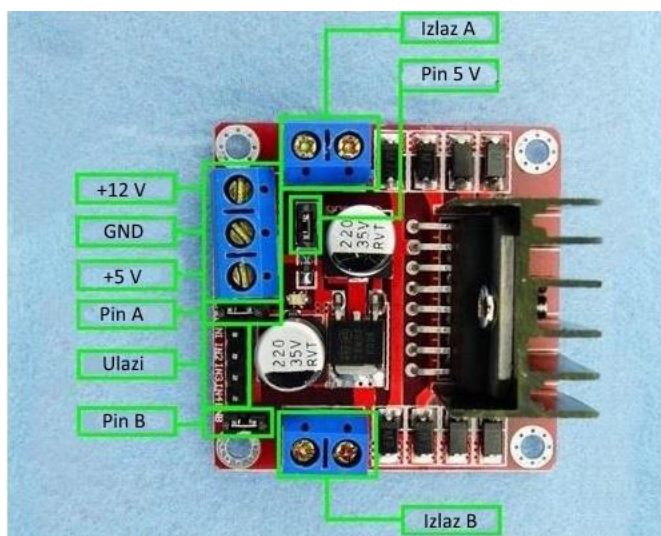
3.2.4. Pogonski sklop za pokretanje pumpe STMicroelectronics L298N

L298N je H-most, monolitni integrirani sklop u 15-lead Multiwatt formatu, koji služi za pokretanje induktivnih potrošača poput releja, solenoidnih ventila, koračnih elektromotora i elektromotora istosmjerne struje. Podržani pogonski napon je do 46 V, s jakosti struje od 4 A (STMicroelectronics, 2000).

Modul temeljen na L298N integriranom krugu podržava pogonski napon od 7 - 35 V i struju do 2 A, napaja se preko 5-16 V istosmjerne struje, ima integrirani 5 V regulator napona preko kojeg je moguće napajati druge uređaje.

Na modulu se nalaze izlazi A i B, **Slika 14**, koji služe za povezivanje upravljanih uređaja, ulaz označen s 12 V koji služi za napajanje modula, GND predstavlja uzemljenje, 5 V je regulirani izlaz za napajanje drugih uređaja, ulazni pinovi (In1, In2, In3 i In4) služe za spajanje

na mikroupravljač, prenosnici (pinovi) A i B služe za aktiviranje A i B izlaza, dok premoštenje (pin) za 5 V uključuje/isključuje regulirani izlaz od 5 V (Chip Partner, 2017).



Slika 14 Prikaz ulaza i izlaza na pogonskom modulu (Chip Partner)

3.2.5. Ostali elementi sustava za automatsko upravljanje

Prikaz osnovnih parametara i varijabli sustava je izveden na monokromatskom zaslonu s tekućim kristalima i pozadinskim osvjetljenjem koji se sastoji od četiri reda s po dvadeset znakova. Upravljač zaslona je zasnovan na Hitachi HD44780 upravljaču, a na poleđini se nalazi modul za I²C komunikaciju (LCM1602 IIC s čipom Texas Instruments PCF8574A). On omogućava cjelokupno napajanje zaslona i komunikaciju s mikroupravljačem sa samo četiri priključka: dva za napajanje (5 V i GND), te dva za I²C komunikaciju. I²C komunikacija se odvija putem linije za prijenos podataka - SDA (eng. Serial Data) i linije za sinkronizaciju slanja podataka – SCL (eng. Serial Clock) (Arduino-Info; Hitachi, 1998; Texas Instruments, 2017).

Postavni član kojim sustav upravlja je membranska pumpa SZY-4155. Nominalni napon za pokretanje pumpe je 12 V s jakosti od 3 A, no podržani su i naponi od 9-14 V. Maksimalni protok iznosi 4 L/min pri 12 V, a maksimalno podržani tlak je do 5,5 bara pri kojemu se, uslijed uključivanja zaštite, pumpa automatski isključuje.

Za implementaciju ručnog načina rada su korištena dva keramička otpornika čija je funkcija smanjenje radnog napona pumpe, što za posljedicu ima smanjenje brzine pumpe, a

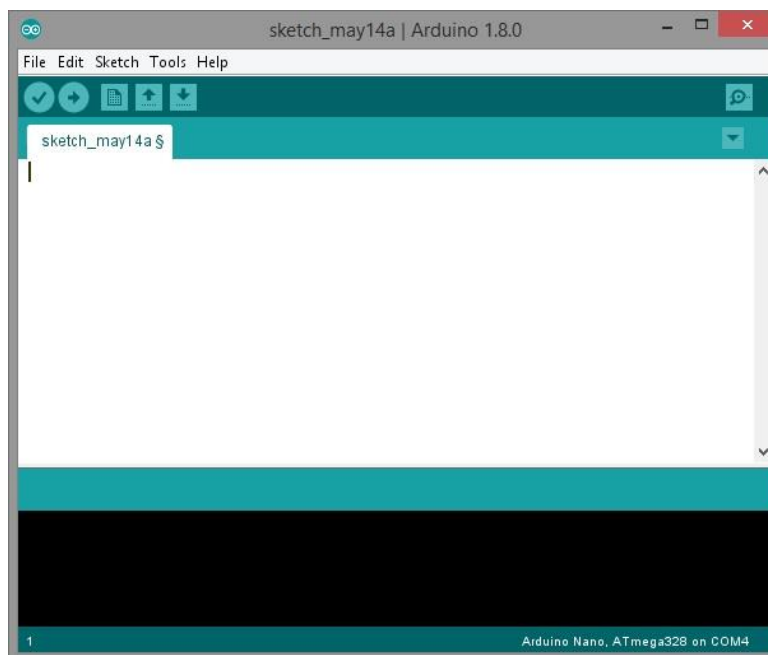
u konačnici i protoka tekućine u sustavu. Za smanjenje napona na neznatno manju vrijednost od nominalne je korišten otpornik od $2,2 \Omega$ deklariran na 5 W, a za veće smanjenje je korišten $8,2 \Omega$ deklariran na 10 W. Korištenjem prekidača je moguće promijeniti brzinu protoka na jednu od navedenih postavki, dakle na veći ili manji protok zavisno o potrebama hlađenja.

Cjelokupni sustav je napajan s ispravljačem Mean Well LRS-75-12 s kućištem u 1U obliku niskog profila. Napajanje prihvaća ulaz cjelokupnog raspona izmjeničnog napona, a daje izlaz od 12 V i jakosti od 6 A, pri čemu su oscilacije i šum u izlazu niži od 120 mV, a odstupanje u regulaciji napona je $\pm 0,5\%$. Vrijeme zadržavanja napona u slučaju kratkotrajnih ispada ili drugih neispravnosti u strujnoj mreži iznosi 60 ms na 230 VAC u potpunom opterećenju. Učinkovitost napajanja je 89%, struja uključanja 50 A na 230 VAC, a prisutne su zaštite od prenapona i preopterećenja. Sigurnosni standardi i sukladnost elektromagnetskog zračenja zadovoljava industrijske standarde, stoga je napajanje moguće koristiti u industrijskim sustavima za upravljanje (Mean Well, 2016).

3.2.6. Razvojno okruženje

Program otvorenog koda Arduino IDE je korišten u svrhu razvoja programskog koda za mikroupravljač odnosno njegovo programiranje. Program je napisan u programskom jeziku Java i temelji se na većem broju programa otvorenog koda, a uglavnom je to programski jezik Processing. Moguće ga je instalirati na operativnim sustavima Windows, Linux i Mac OS X, a postoji i internet verzija Arduino Web Editor koju je moguće pokrenuti na internet preglednicima bez potrebe za instalacijom programa (Arduino AG, 2017).

Prozor programa, **Slika 15**, se sastoji od alatne trake na kojoj se mogu pronaći izbornici za upravljanje datotekama, za promjenu postavki uređivanja teksta, za upravljanje nacrtom koda, zatim izbornik s alatima za dodatne funkcije te na kraju izbornik s uputama i ključnim informacijama o programu. Ispod alatne trake se nalazi traka s gumbima za upravljanje nacrtom koda, a ispod nje je prozor gdje se vidi programski kod. Na dnu programa je dio s prikazom obavijesti o uspješnosti kompilacije ili učitavanja koda i opisa grešaka koje se eventualno pojave uslijed programiranja.



Slika 15 Prozor programa Arduino IDE

Kako bi se programski kod učitao na mikroupravljač, najprije je Arduino pločicu potrebno priključiti USB vezom na računalo, zatim se otvori željeni programski kod u IDE sučelju, na alatnoj traci u alatima se odabere vrsta mikroupravljača koji se koristi i pronade se serijski COM ulaz na kojem je on priključen. Pritiskom na gumb za učitavanje programa na mikroupravljač pokreće se proces kompilacije programskog koda, odnosno prevođenje i prilagođavanje koda u oblik kojeg mikroupravljač prepoznaje, a zatim se kod učitava na upravljač. Pri kompilaciji program obavlja provjeru ispravnosti i veličine koda te javlja grešku ukoliko postoje nesukladnosti.

3.2.7. Biblioteke

Biblioteke su nezavisne grupe programskog koda koje nakon što su instalirane mogu biti pozvane u bilo kojoj liniji glavnog koda. One poboljšavaju funkcionalnost koda i omogućavaju jednostavniju integraciju sklopovskih dijelova na način da se glavni kod oslobodi od dodatnih linija koda i da se glavne funkcije za upravljanje sklopovskim dijelovima izmjesti iz koda. Mnoge biblioteke za upravljanje specifičnim sklopovskim sustavima već postoje i napravljene su od strane zajednice korisnika tih sustava što sprječava potrebu za razvijanjem potpuno novog koda. Također, određene biblioteke su raspoložive unutar samog Arduino IDE programa.

U razvijenom sustavu automatskog upravljanja upotrijebljena je biblioteka za očitavanje temperature s mjernog pretvornika DS18B20 koja u sebi sadrži naredbe za provjeru veze s mjernim pretvornicima, za identifikaciju pojedinih pretvornika, za pretvorbu signala u vrijednost temperature u Celzijus ili opcijski Fahrenheit jedinici prikazivanja, za definiranje rezolucije mjerenja te za obavijesti u slučaju pojave pogreški i graničnih vrijednosti mjerenja. Zatim je korištena biblioteka za 1-Wire komunikaciju s integriranim protokolima za stvaranje veze između mikroupravljača i 1-Wire sklopova, a u njoj se nalaze i naredbe za adresiranje i definiranje pojedinih sklopova. Biblioteka za upravljanje zaslonom sadrži naredbe za inicijalizaciju zaslona, za upravljanje pozadinskim osvjetljenjem, za registriranje pojedinih bitova zaslona i njihovo podešavanje. Uz nju je korištena i posebna biblioteka za komunikaciju mikroupravljača i zaslona koja u sebi sadrži protokole za 1²C komunikaciju. Naposljetku, u instaliranoj biblioteci za PID regulaciju se nalaze osnovne i dodatne funkcije koje služe za podešavanje i izvršavanje PID regulacije, a unutra su i funkcije za pokazivanje parametara, varijabli i statusa regulacije.

4. REZULTATI I RASPRAVA

4.1. SUSTAV AUTOMATSKOG UPRAVLJANJA

Sustav automatskog upravljanja rashladnim tornjem sastoji se od mjernih članova (protoka i temperature), postavnih članova (membranska pumpa) povezanih s digitalnim procesnim računalom (mikroupravljač) na kojem se izvodi program za upravljanje radom rashladnog tornja.

Kod rashladnih sustava, pa tako i rashladnih tornjeva, temperatura rashladnog medija je regulirana veličina koju je potrebno održavati na određenom unaprijed zadanom iznosu. Pri tome se rashlađeni medij dalje odvodi kao rashladni medij za primarne procese. Količina izmijenjene topline osim od razlike temperatura, površine izmjene i ostalim parametrima ovisi i o vremenu zadržavanja tekućine u primarnom izmjenjivaču topline u procesu. Vrijeme zadržavanja određeno je protokom rashladnog medija kroz izmjenjivač. Mjerenje temperature i protoka su osnovne pretpostavke za upravljanje toplinskim procesom.

4.1.1. Mjerenje temperature

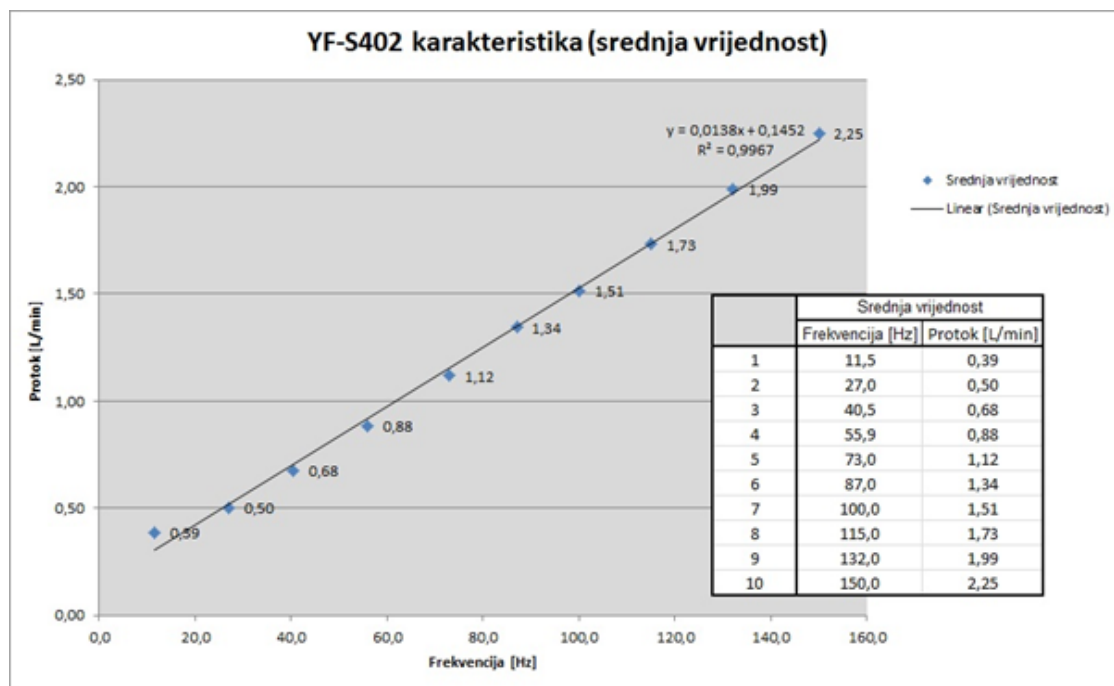
Hlađeni medij u rashladnom tornju je voda, čija temperatura u spremniku prije puštanja u pogon je jednaka temperaturi okoline, a nakon rada se zagrijava u ovisnosti količine topline primljene iz primarnog sustava hlađenja (laboratorijskog vodenog hladila) i količine otpuštene kroz učin rashladnog tornja. Ove količine izmijenjene toplinske energije mogu se pratiti kroz mjerenje temperature okoline T_o , temperature rashladne tekućine u spremniku rashladnog tornja, tj. temperature rashladnog medija u primarnom sustavu hlađenja T_L i temperature vode na izlazu iz primarnog sustava hlađenja, odnosno temperature vode na ulazu u rashladni toranj T_H . Za mjerenje navedenih temperatura iskorištena su tri digitalna mjerna pretvornika temperature DS18B20, instalirana na cijev dolaznog voda u rashladni toranj (T_H), na odlazni vod iz rashladnog tornja (T_L) i na samoj upravljačkoj konzoli sustava (T_o). Mjerni pretvornici na dolaznom i odlaznom vodu instalirani su na stjenku bakrene cijevi i zaliveni plastikom. Napajanje mjernih pretvornika izvedeno je preko naponskog regulatora 5 V na pogonskom modulu pumpe (L298N, 5V i GND). Mjerni pretvornici su spojeni (DQ linija na DS18B20) s mikroupravljačem putem D5 linije (1-Wire sabirnica). Korištenjem pomoćne funkcije *getOneWireDevices* prikupljenje su adrese sva tri mjerna pretvornika i u definicijskom dijelu su pridružena pojedinim temperaturama prema

mjestu ugradnje. Uporabom biblioteke OneWire zahtijeva se vrijednost očitavanja trenutne temperature s određenog mjernog pretvornika pozivom funkcijama *requestTemperatures()* i *getTempC(deviceAddress)*. Očitavanje trenutnih temperature je implementirano u korisničku funkciju *T_(DeviceAddress deviceAddress)* s kojom se transparentno pristupa pojedinom mjernom pretvorniku.

4.1.2. Mjerenje protoka

Mjerni pretvornik protoka (See YF-402) uključen je u recirkulacijski krug rashladnog medija na izlasku iz primarnog hladila, a neposredno prije ulaska u rashladni toranj. Na ovakav način postignuta je maksimalna udaljenost mjernog pretvornika od membranske pumpe, s ciljem smanjivanja smetnji. Mjerni pretvornik zadovoljava sve zahtjeve što se tiče očekivanog raspona protoka i temperature rashladnog medija (Čakalović, 2016), temperature ispod 100 °C i protok do 6 l/min. Prije ugradnje u krug automatske regulacije rashladnog tornja, mjerni pretvornik je podvrgnut provjeri literaturno dostupnih podataka umjeravanja (Seeed Technology Co.), s ciljem dobivanja točnog modela dotičnog pretvornika. Provjera je učinjena za deset različitih vrijednosti protoka, počevši od manjih prema većim, u rasponu koji je očekivan u radu rashladnog tornja. Protoci su određivani na način da se mjerilo vrijeme potrebno za punjenje poznatog volumena tekućine, te su izračunati pripadajući protoci iskazani u litrama po minuti. Mjerenja su provedena u četiri paralele iz kojih je izračunata srednja vrijednost frekvencija za pripadajući protok, tj. provedeno je statičko umjeravanje mjernog pretvornika pri deset različitih protoka unutar očekivanog raspona vrijednosti pri radu rashladnog tornja. Rezultati umjeravanja prikazani su na **Slika 16**.

Funkcionalna ovisnost protoka i frekvencije koju daje mjerni pretvornik, a koja je mjerena s funkcijskim generatorom UNI-T UTG9020A, može se aproksimirati linearnim modelom sa zadovoljavajućom točnošću ($R = 0,9996$). Protok je pomoćna procesna varijabla koja je vezana za sigurnosni aspekt rada tornja, postojanje protoka je nužan uvjet za rad rashladnog tornja, a i pokazuje na opterećenost rashladnog tornja u smislu rashladnog učina.



Slika 16 Grafički prikaz i pripadajući podaci linearnog odnosa frekvencije i protoka

Linearna ovisnost protoka i frekvencije definirana je jednadžbom (3), gdje odsječak na osi ordinata predstavlja mjernu pogrešku pri određivanju protoka (vrijeme/volumen). Jednadžba je implementirana u program za određivanje protoka, gdje na osnovi nje mikroupravljač izračunava protok iz mjerene frekvencije koja je dobivena na izlazu mjernog pretvornika.

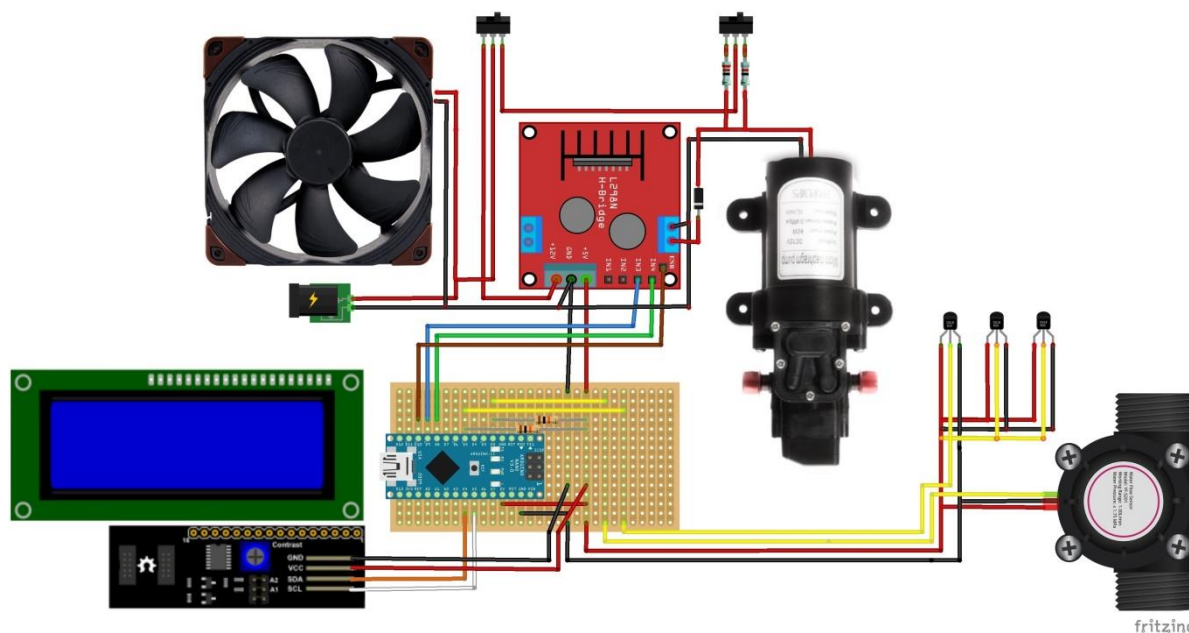
$$y = 0,0138 * x + 0,1452 \quad (3)$$

gdje je y [l/min] protok, a x [Hz] frekvencija dobivena kao izlaz mjernog pretvornika protoka.

4.2. STRUKTURA I ZNAČAJKE IZVEDENOG SUSTAVA AUTOMATSKOG UPRAVLJANJA

Principijelna shema izvedenog sustava automatskog upravljanja sa svim njegovim elementima prikazana je na **Slika 17**. Na bušenu Vetronit pločicu s bakrenim linijama zalemljen je mikroupravljač, te su na njoj raspoređeni vodovi za napajanje elemenata

sustava i signalni vodovi koji predstavljaju vezu mjernih pretvornika s mikroupravljačem. Parovi i višedijelni kablovi su upleteni radi bolje organizacije, smanjenja potencijalnih pojava elektromagnetskih smetnji, a u konačnici i zbog jednostavnijeg raspoznavanja kablova prilikom eventualne rekonstrukcije sustava, zamjene dijelova ili sličnih potreba za rastavljanjem elemenata.



Slika 17 Grafički prikaz sheme elemenata u automatskom sustavu upravljanja

Napajanje cjelokupnog sustava izvedeno je preko ispravljača izmjenične struje (220 V 50 Hz) Mean Well LRS-75-12, koji daje stabiliziran istosmjerni napon od 12 V jakosti 6 A što je potrebno za napajanje membranske pumpe. Za napajanje mjernih pretvornika i mikroupravljača potreban je napon od 5 V, što je dobiveno s integriranog naponskog regulatora koji se nalazi na modulu H-mosta. Prije ispravljača instaliran je prekidač koji služi za uključivanje/isključivanje cijelog rashladnog tornja. Mjerni pretvornici, postavni član (H-most, tj. pumpa) i LCD zaslon spojeni su preko analognih i digitalnih linija na mikroupravljaču, koje su programski podešena kao ulazi odnosno izlazi (**Tablica 4**).

Tablica 4 Korištene linije mikroupravljača

Linija mikroupravljača	Ulaz/izlaz	Namjena
A4	Analogni izlaz	SDA linija LCD
A5	Analogni izlaz	SCL linija LCD
D2	Digitalni ulaz	Mjerenje frekvencije s mjeraca protoka
D5	Digitalni ulaz	Osjetila temperature (1-Wire)
D8, D9, D10	Digitalni izlazi	IN4, IN3, EN na H-mostu (upravljanje pumpom)

Cjelokupna elektronika sustava za automatsku regulaciju ugrađena je između dvije ploče od pleksiglasa, koje služe kao mehanička zaštita i nosač elemenata korisničkog sučelja, bez bočnica zbog mogućnosti boljeg hlađenja H-mosta. Svi sustavi automatske regulacije moraju imati mogućnost prebacivanja na ručno upravljanje, te su s tom svrhom ugrađena dva dvopoložajna prekidača, od kojih jedan služi za izbor rada u automatskom odnosno ručnom režimu, a drugi za izbor brzine rada pumpe u ručnom režimu. Odabir brzina rada pumpe izvršen je preko dva otpornika ($2,2 \Omega$ 5 W i $8,2 \Omega$ 10 W) koji uzrokuju pad napona s kojim se pogoni pumpa, što odgovara manjem i većem protoku. Iznad prekidača na sučelju se nalazi zaslon od tekućih kristala na kojem se prikazuju informacije vezane uz rad rashladnog tornja.

Uz prikaz osnovnih informacija na zaslonu (**Slika 18**), tijekom pokretanja sustava prikazuje se i inicijalizacija komponenata koje čine sustav (sigurnosna provjera), te se prikazuju pogreške u slučaju pojave nedopuštenih stanja procesnih veličina ili pogreški elemenata sustava. Na napajanje od 12 V spojen je i 120 mm ventilator, koji se automatski pokreće s uključivanjem sustava, a služi za stvaranje protustrujnog strujanja zraka kroz rashladni toranj i njegova brzina je konstantna i nije regulirana.



Slika 18 Prikaz elemenata glavnog zaslonskog sučelja sustava za automatsko upravljanje

Osnovna funkcija programa (**Prilog 2**) je PID regulacija koja regulira protok (brzinu) pumpe na osnovi temperature rashladnog medija na izlazu iz hladila i željene temperature rashladnog medija. U programu je specifično postavljena željena temperatura rashladne tekućine u sustavu na vrijednost koja je 5 °C veća od temperature okoline, iako je moguće rashladni medij teoretski ohladiti do temperature mokrog termometra koja je manja od temperature okolnog zraka (Hensley, 2009). Ustanovljeno je kako je ta vrijednost optimalna za primjenu, jer je uvijek manja od vrelišta korištenih organskih otapala koja se kondenziraju u primarnom sustavu hlađenja, a smanjuje zahtijevani protok rashladnog medija u sekundarnom krugu, te potrošnju električne energije i rashladnog medija (otparavanje). Dodatno je u svrhu sigurnosti postavljena maksimalna temperatura okoline, koja ukoliko je premašena, aktivira dojavu pogreške sustava i sprječava pokretanje uređaja (zvučno i vizualno). Kako bi sustav dodatno štedio energiju, u PID algoritmu su implementirana dva kompleta parametara PID regulatora (**Slika 19**). To je agresivni način, koji je aktivan kada je razlika između izmjerene temperature rashladnog medija na ulasku u rashladni toranj i unaprijed zadane (željene) temperature rashladnog medija veća od 5 °C, i konzervativni, koji je aktivan kada je razlika navedenih temperatura unutar 5 °C. Konstante pojačanja kod agresivnog načina rada su postavljene tako da promjene temperature tekućine uzrokuje brži porast brzine pumpe, dok konzervativni način sporije povećava brzinu pumpe. Vrijednosti konstanti su postavljene na osnovi već postojećih vrijednosti koje su upotrijebljene kod sličnih primjena korištene PID biblioteke te je eksperimentalno ustanovljeno kako kao takve odgovaraju i za primjenu regulacije brzine pumpe (protoka) (Stackexchange, 2017).

```

...
//Postavljanje PID regulacije
double Setpoint, Input, Output;           //postavljanje željene vrijednosti te ulaznih i
izlaznih parametara PID-a
double aggKp = 8, aggKi = 0.2, aggKd = 1;  //postavljanje konstanti pojačanja (agresivni način
rada motora)
double consKp = 1, consKi = 0.05, consKd = 0.25; //postavljanje konstanti pojačanja (konzervativni
način rada motora)
...
...
    Input = T_(H);                         //definiranje ulazne vrijednosti za PID regulaciju
(temperatura na izlazu iz hladila)
    Setpoint = (T_(0)+5);                  //definiranje željene vrijednosti za PID regulaciju
    double gap = abs(Input-Setpoint);      //definiranje razlike između ulazne i željene
vrijednosti temperature
    if (gap < 5) {                          //izvršavanje pridruženih naredbi ukoliko je razlika manja od 5
        myPID.SetTunings(consKp, consKi, consKd); //pokretanje konzervativnog načina rada motora
    }
    else {                                   //izvršavanje pridruženih naredbi ukoliko je razlika veća od 5
        myPID.SetTunings(aggKp, aggKi, aggKd);   //pokretanje agresivnog načina rada motora
    }
...

```

Slika 19 Implementirani agresivni i konzervativni načini PID regulacije

Prilikom uključanja automatskog upravljanja započinje dijagnostika sustava, odnosno provjera rada pumpe na minimalnoj pa maksimalnoj brzini te provjera zadovoljenja početnih uvjeta temperature okoline, koja mora biti niža od 40 °C. Ukoliko su granične vrijednosti zadanih temperatura zadovoljene, sustav započinje s provođenjem PID regulacije, a u suprotnom se pojavljuje prikaz pogreške na zaslonu te je potrebno ponovno pokrenuti sustav kada uvjeti postanu zadovoljeni. Također, ukoliko tijekom rada mjerni pretvornik zabilježi vrijednost protoka od 0 l/min, uključuje se alarm i prikaz pogreške nepostojanja protoka te se kao zaštitna mjera gasi pumpa. Cilj ovih mjera je smanjenje mogućnosti nastanka štete uslijed eventualne pojave kvarova, puknuća cijevi, neispravnosti spojeva i dr.

Mjerenje izlaza mjernog pretvornika protoka, tj. frekvencije, je izvedeno korištenjem funkcije prekida i mjerenja rastućeg signala kojeg odašilje mjerni pretvornik protoka, a kako bi se iz frekvencije dobila vrijednost protoka, implementirano je proračunavanje na osnovi jednadžbe (3) (**Slika 20**).

```

...
NbTopsFan = 0;           //postavljanje vrijednosti "NbTopsFan" na 0 (priprema za računanje)
    sei();               //pokretanje prekida (Interrupt funkcija)
    delay (750);         //odgoda daljnjeg izvršavanja programa (750 milisekundi)
    cli();               //isključivanje prekida (Interrupt funkcija)
...
...
float rezultat1;        //definiranje protoka kao vrijednost s decimalnim zarezom

    rezultat1 = (NbTopsFan * 0.0138 + 0.1452);           //preračunavanje frekvencije, dobivene u
mjernom pretvorniku, u vrijednost protoka. ((frekvencija X 0,0138* + 0,1452*) *vrijednosti dobivene
umjeravanjem mjernog pretvornika protoka)
    return rezultat1;           //povrat dobivene vrijednosti protoka u funkciju
}
...
...
void rpm ()             //pozivanje funkcije koja će se izvršavati tijekom prekida
{
    NbTopsFan++;        //funkcija vrši mjerenje rastućeg i/ili padajućeg signala mjernog
mjernog pretvornika protoka (mjerenje frekvencije)
}
...

```

Slika 20 Implementirana funkcija prekida, proračunavanje odnosa frekvencije i protoka te funkcija mjerenja rastućeg signala mjernog pretvornika protoka

PID regulacija upravlja brzinom pumpe zadajući analogni izlaz na L298N sklopu, u rezoluciji od 0 do 254. Kako bi se osigurao konstantan protok u rashladnom sustavu, izlaz je mapiran na vrijednosti od 70 (minimalna vrijednost za pokretanje pumpe) do 254. Uz to je za potrebe zaslonskog prikaza postotne brzine rada pumpe, funkcija mapiranja upotrijebljena u svrhu pretvorbe vrijednosti analognog izlaza u postotnu vrijednost (**Slika 21**).


```
...
int motor_nap(int brzina)                //izvršavanje programa za dobivanje brzine motora
{
    int vrijednost;                       //definiranje vrijednosti brzine motora

    vrijednost = map(brzina, 0, 254, 70, 254); //mapiranje vrijednosti brzine
    return vrijednost;                   //povrat dobivene vrijednosti brzine u funkciju
}

int motor_nap_p(int postotak)           //izvršavanje programa za dobivanje postotnog opterećenja motora
{
    int vrijednost1;                     //definiranje vrijednosti opterećenja motora

    vrijednost1 = map(postotak, 70, 254, 1, 99); //mapiranje vrijednosti opterećenja
    return vrijednost1;                 //povrat dobivene vrijednosti motora u funkciju
}
...
```

Slika 21 Implementirane funkcije mapiranja vrijednosti analognog izlaza sklopa L298N

Za potrebe jednostavnije dijagnostike, u program je implementirano adresiranje pojedinačnih 1-Wire mjernih pretvornika temperature (**Slika 22**), gdje se informacije o njima šalju na serijski izlaz. Time je jednostavnim priključivanjem računala na mikroupravljač moguće ustanoviti ispravnost inicijalizacije pretvornika.

```
...
void discoverOneWireDevices(void) { //izvršavanje programa za prepoznavanje
adresa OneWire mjernih pretvornika
    byte i;
    byte present = 0;
    byte data[12];
    byte addr[8];

    Serial.print("Trazim 1-Wire uredaje...\n\r");
    while(ds.search(addr)) {
        Serial.print("\n\rPronadeno '1-Wire' uredaja s adresama:\n\r");
        for( i = 0; i < 8; i++) {
            Serial.print("0x");
            if (addr[i] < 16) {
                Serial.print('0');
            }
            Serial.print(addr[i], HEX);
            if (i < 7) {
                Serial.print(", ");
            }
        }
        if ( OneWire::crc8( addr, 7) != addr[7]) {
            Serial.print("CRC nije ispravan!\n");
            return;
        }
    }
    Serial.print("\n\r\n\rZavršeno.\n\r");
    ds.reset_search();
    return;
}
...
```

Slika 22 Program za prepoznavanje adresa 1-Wire mjernih pretvornika temperature

5. ZAKLJUČCI

Uz prednosti primjene rashladnog tornja u svrhu smanjenja potrošnje rashladne vode u laboratoriju, upotrebom sustava automatskog upravljanja izvedenog u sklopu ovog diplomskog rada postignuto je i slijedeće:

- na zaslonu je omogućeno praćenje temperature rashladne vode na ulazu i izlazu hladila u realnom vremenu, što omogućava dobivanje dodatnih podataka o procesu koji se provodi, pr. podatak o temperaturnom opterećenju procesa,
- samostalno postavljanje brzine pumpe zavisno o toplinskom opterećenju što omogućuje minimalnu potrošnju električne energije,
- ovisnost o operatoru tijekom rada rashladnog sustava je svedena na minimalnu razinu, što radnom timu omogućava posvetu primarnim zadacima u laboratoriju i povećanje učinkovitosti u obavljanju istih,
- implementirani alarmni sustavi i sustavi zaštite uslijed pojave vršnih vrijednosti temperature i protoka, koje predstavljaju potencijalno opasne uvjete, doprinose sigurnosti rada u laboratoriju.

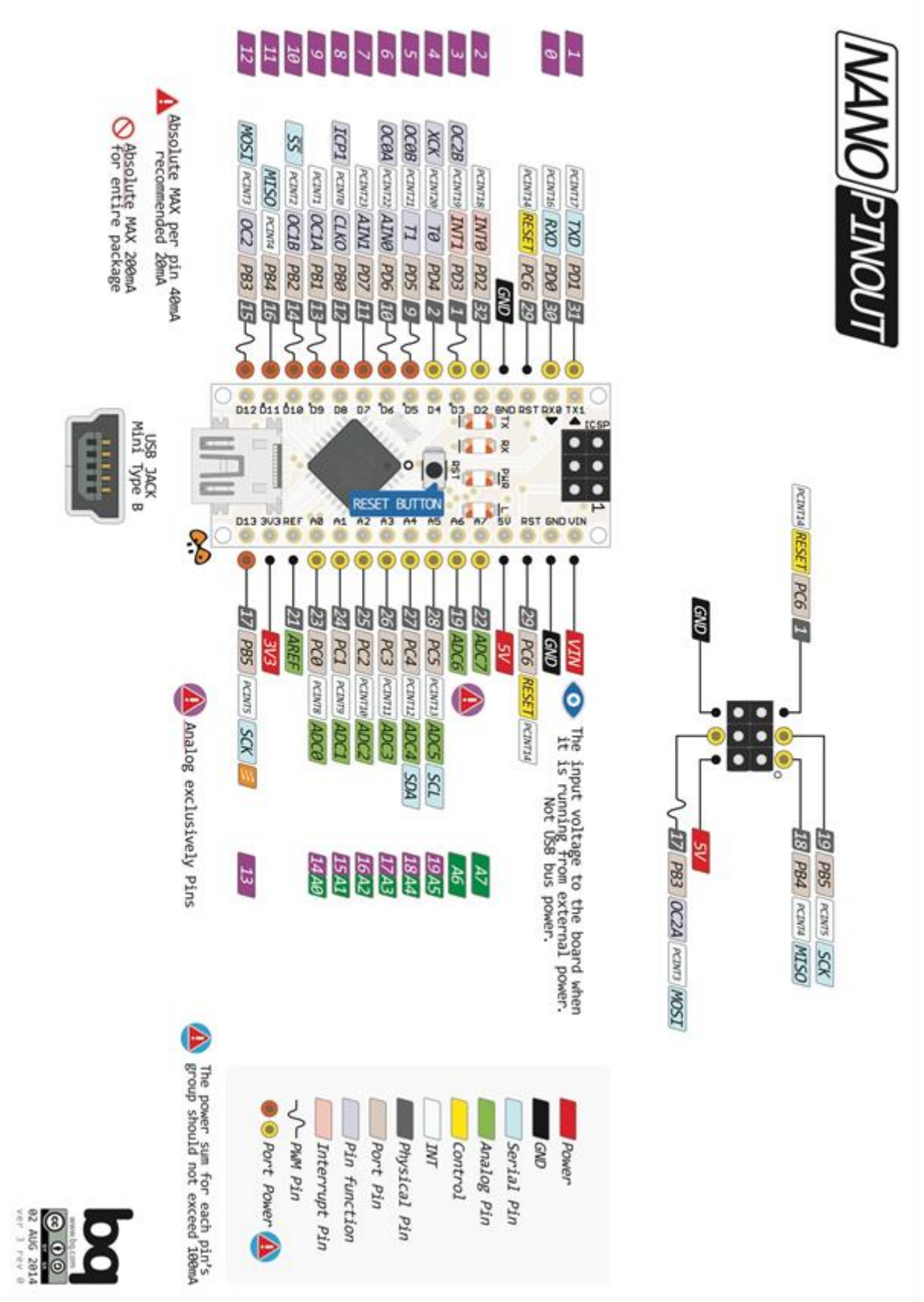
6. LITERATURA

- Arduino AG, Švicarska: <https://www.arduino.cc> [15.05.2017.]
- Arduino-Info, Wikispaces: <https://arduino-info.wikispaces.com/LCD-Blue-I2C> [15.05.2017.]
- Bolton W: *Instrumentation and Control Systems – 2nd Edition*. Elsevier Ltd., 2015.
- Cheremisinoff NP: *Handbook of Chemical Processing Equipment*. Butterworth-Heinemann, Massachusetts, SAD, 2000.
- Chip Partner, eBay: <http://www.ebay.com/itm/L298N-Dual-H-Bridge-DC-Stepper-Motor-Drive-Controller-Board-Module-arduino-/251080674810?hash=item3a75930dfa> [15.05.2017.]
- Čakalović L: Izrada modela rashladnog tornja u svrhu uštede rashladne vode. *Diplomski rad*. Prehrambeno-tehnološki fakultet, Osijek, 2016.
- EC, European Commission: *Integrated Pollution Prevention and Control*. EC, Brussels, 2001.
- GEOVAP, Republika Češka: <https://www.reliance-scada.com/en/success-stories/heating-industry/visualization-and-control-of-the-processes-of-cooling-air-compressors-and-heating-hot-water-at-dalkia-industry-cz> [01.05.2017.]
- Golnaraghi F, Kuo BC: *Automatic Control Systems – 9th Edition*. John Wiley & Sons, Inc., SAD, 2010.
- Great Plains Industries, SAD: <http://gpi.net> [01.05.2017.]
- Hensley JC: *Cooling Tower Fundamentals – 2nd Edition*. SPX Cooling Technologies, Inc., Kansas, SAD, 2009.
- Hitachi: *HD44780U*. Hitachi, Ltd., Japan, 1998.
<https://www.sparkfun.com/datasheets/LCD/HD44780.pdf> [15.05.2017.]
- LinkedIn: <https://www.linkedin.com/pulse/cooling-tower-integral-part-every-industry-further-scope-gopal-nath> [28.08.2017.]
- Maxim Integrated: *DS18B20*. Maxim Integrated Products Inc., SAD, 2015.
<https://datasheets.maximintegrated.com/en/ds/DS18B20.pdf> [15.05.2017.]
- Mean Well: *LRS-75 Series*. Mean Well Enterprises Co., Ltd., Tajvan, 2016.
<http://www.mouser.com/ds/2/260/LRS-75-SPEC-806318.pdf> [15.05.2017.]
- Morris AS, Langari R: *Measurement and Instrumentation – 2nd Edition*. Elsevier, Inc., 2016.
- National Cooling Tower: <http://nationalcoolingtower.com/cooling-tower-chilled-plant/timber-cooling-tower.jpg> [28.08.2017.]
- Ogata K: *Modern Control Engineering – 5th Edition*. Prentice Hall, New Jersey, SAD, 2010.
- Omron, Japan: <http://www.omron.com> [01.05.2017.]

- Patrick DR, Fardo SW: *Industrial Process Control Systems – 2nd Edition*. The Fairmont Press, Georgia, SAD, 2009.
- Powerphase LLC: <http://www.powerphasellc.com/wp-content/uploads/2013/09/cooling-tower-skid.jpg> [28.08.2017.]
- Seed Technology Co., Ltd., Kina: [http://wiki.seeedstudio.com/wiki/G1/4" Water Flow Sensor#Introduction](http://wiki.seeedstudio.com/wiki/G1/4%22_Water_Flow_Sensor#Introduction) [15.05.2017.]
- Sharma KLS: *Overview of Industrial Process Automation – 2nd Edition*. Elsevier, Inc., 2016.
- ST, STMicroelectronics: *L298*. STMicroelectronics, Švicarska, 2000. <http://www.st.com/content/ccc/resource/technical/document/datasheet/82/cc/3f/39/0a/29/4d/f0/CD00000240.pdf/files/CD00000240.pdf/jcr:content/translations/en.CD00000240.pdf> [15.05.2017.]
- Stackexchange: <https://arduino.stackexchange.com/questions/9731/control-speed-of-dc-fan-using-arduino-pid-library> [28.08.2017.]
- Testo: *Testo Catalogue*. Testo SE & Co. KGaA, Njemačka, 2002.
- TI, Texas Instruments: *PCF8574A Remote 8-Bit I/O Expander for I²C Bus*. Texas Instruments Inc., 2017. <http://www.ti.com/lit/ds/symlink/pcf8574a.pdf> [15.05.2017.]
- Titan: *FT2 Turbine Flow Meter: Instruction Sheet*. Titan Enterprises Ltd., Velika Britanija, 2017. <http://www.flowmeters.co.uk/wp-content/uploads/2017/02/Instruction-Sheet-FT2-Hall-Effect-b.pdf> [15.05.2017.]
- Tomac J: *Mjerenje, regulacija i automatizacija – II. dio: Automatska regulacija*. Prehrambeno-tehnološki fakultet, Osijek, 2005.
- Uni-Trend Technology, Ltd., Kina: http://www.uni-trend.com/productsdetail_1403_980_980.html [15.05.2017.]

7. PRILOZI

Prilog 1 Shematski prikaz mikroupravljača Arduino Nano s karakteristikama ulaza i izlaza



Prilog 2 Programski kod za mikroupravljač sustava za automatsko upravljanje

```

#include <PID_v1.h> //biblioteka za PID regulaciju (proporcionalno-integracijsko-
derivacijska regulacija)
#include <DallasTemperature.h> //biblioteka za očitavanje temperature s Dallas/Maxim DS18B20
mjernog pretvornika
#include <OneWire.h> //biblioteka za OneWire komunikaciju
#include <LiquidCrystal_I2C.h> //biblioteka za zaslon (LCD)
#include <Wire.h> //biblioteka za komunikaciju sa zaslonom preko I2C protokola

#define ONE_WIRE_BUS 5 //definiranje pina na koji je spojen mjerni pretvornik temperature

OneWire oneWire(ONE_WIRE_BUS); //postavljanje OneWire komunikacije za
sve OneWire uređaje
DallasTemperature sensors(&oneWire); //postavljanje Dallas mjernog pretvornika
kao referentnog OneWire uređaja

LiquidCrystal_I2C lcd(0x27,2,1,0,4,5,6,7,3, POSITIVE); //postavljanje LCD I2C adrese (Addr, En,
Rw, Rs, D4, D5, D6, D7, Backlightpin, Polarity)

volatile int NbTopsFan; //mjerenje gornjeg ruba signala dobivenog mjernim pretvornikom
protoka
int Calc; //definiranje "Calc" varijable (računanje vrijednosti protoka)
int hallsensor = 2; //definiranje pina na koji je spojen mjerni pretvornik (pin 2)
const int BUTTON = 3; //definiranje nepromjenjive vrijednosti na pinu 3 (prekidač)
const int LED = 13; //definiranje nepromjenjive vrijednosti na pinu 13 (LED)
int enB = 10; //definiranje pina na koji je priključeno pokretanje motora B
int in3 = 9; //definiranje pina za upravljanje motorom (pin 9)
int in4 = 8; //definiranje pina za upravljanje motorom (pin 8)
int b_motor = 0; //postavljanje početne brzine motora (0)
int TH = 0; //definiranje varijable "TH" (provjera radnih uvjeta - granična
vrijednost početne temperature na izlazu iz hladila)
int TL = 0; //definiranje varijable "TL" (provjera radnih uvjeta - granična
vrijednost početne temperature u spremniku)
int ERR1 = 0; //definiranje varijable "ERR1" (bit za grešku 1)
int ERR2 = 0; //definiranje varijable "ERR2" (bit za grešku 2)
int buzz = 6; //definiranje pina na kojem se nalazi piezo zujalo (pin 6)

//Postavljanje PID regulacije
double Setpoint, Input, Output; //postavljanje željene
vrijednosti te ulaznih i izlaznih parametara PID-a
double aggKp = 8, aggKi = 0.2, aggKd = 1; //postavljanje konstanti
pojačanja (agresivni način rada motora)
double consKp = 1, consKi = 0.05, consKd = 0.25; //postavljanje konstanti
pojačanja (konzervativni način rada motora)
PID myPID(&Input, &Output, &Setpoint, consKp, consKi, consKd, REVERSE); //inicijalizacija PID-a
OneWire ds(5); //OneWire mjerni
pretvornici priključeni na pin 5

```

```

DeviceAddress O = { 0x28, 0x62, 0xAD, 0x35, 0x07, 0x00, 0x00, 0xDF }; //definiranje adrese
OneWire mjernog pretvornika (okolna temperatura)
DeviceAddress H = { 0x28, 0x64, 0x59, 0x36, 0x07, 0x00, 0x00, 0x5C }; //definiranje adrese
OneWire mjernog pretvornika (temperatura na izlazu iz hladila)
DeviceAddress L = { 0x28, 0x5F, 0x70, 0x35, 0x07, 0x00, 0x00, 0xCA }; //definiranje adrese
OneWire mjernog pretvornika (temperatura u spremniku)

void setup() {
  Serial.begin(9600); //početak komunikacije preko serijskog komunikacijskog protokola
(9600 bitova u sekundi)
  pinMode(hallsensor, INPUT); //definiranje pina 2 kao ulaznog za signal s mjernog pretvornika
protoka
  attachInterrupt(0, rpm, RISING); //pridruživanje prekida (Interrupt funkcija)
  pinMode(BUTTON, INPUT_PULLUP); //omogućivanje integriranog "pull up" otpornika na pinu prekidača
  pinMode(LED, OUTPUT); //definiranje pina, na kojem se nalazi LED, kao izlaznog
  pinMode(enB, OUTPUT); //definiranje pina za pokretanje motora kao izlaznog
  pinMode(in3, OUTPUT); //definiranje pina za upravljanje motorom kao izlaznog
  pinMode(in4, OUTPUT); //definiranje pina za upravljanje motorom kao izlaznog
  pinMode(buzz, OUTPUT); //definiranje pina, na kojem se nalazi piezo zujalo, kao izlaznog

  sensors.begin(); //definiranje početka rada mjernih pretvornika temperature
  discoverOneWireDevices(); //pokretanje programa za prepoznavanje adresa priključenih OneWire
mjernih pretvornika

  myPID.SetMode(AUTOMATIC); //pokretanje PID regulacije

  lcd.begin(20,4); //inicijalizacija zaslona (4 linije s 20 znakova)
  lcd.backlight(); //inicijalizacija osvjetljenja zaslona
  lcd.setCursor(2,1); //postavljanje položaja pisanja na zaslonu
  lcd.print("Rashladni toranj"); //pisanje na zaslon
  lcd.setCursor(1,3); //postavljanje položaja pisanja na zaslonu
  lcd.print("Provjera sustava.."); //pisanje na zaslon

//Provjera sustava
  digitalWrite(in3, HIGH); //postavljanje upravljanja motorom (smjer vrtnje)
  digitalWrite(in4, LOW);
  analogWrite(enB, 70); //postavljanje brzine motora na MIN vrijednost
  delay(3000);
  digitalWrite(in3, HIGH); //postavljanje upravljanja motorom (smjer vrtnje)
  digitalWrite(in4, LOW);
  analogWrite(enB, 254); //postavljanje brzine motora na MAX vrijednost
  delay(3000);
  digitalWrite(in3, HIGH); //postavljanje upravljanja motorom (smjer vrtnje)
  digitalWrite(in4, LOW);
  analogWrite(enB, 70); //postavljanje brzine motora na MIN vrijednost

  TH = T (0) + 5; //definiranje granične vrijednosti početne temperature na izlazu iz hladila

```

```

    TL = T_(0) + 5; //definiranje granične vrijednosti
početne temperature u spremniku
    if (T_(0) < 40 && T_(H) < TH && T_(L) < TL ) { //provjera zadovoljenja početnih uvjeta
        lcd.clear(); //brisanje zaslona
        lcd.setCursor(3,1); //postavljanje položaja pisanja na zaslonu
        lcd.print("Rashladni toranj"); //pisanje na zaslon
        lcd.setCursor(4,2); //postavljanje položaja pisanja na zaslonu
        lcd.print("Spreman!"); //pisanje na zaslon
    }
    else {
        lcd.clear(); //brisanje zaslona
        lcd.setCursor(3,1); //postavljanje položaja pisanja na zaslonu
        lcd.print("Rashladni toranj"); //pisanje na zaslon
        lcd.setCursor(5,2); //postavljanje položaja pisanja na zaslonu
        lcd.print("Greska!"); //pisanje na zaslon
        digitalWrite(buzz, HIGH); //uključivanje piezo zujala
        delay(5000); //odgoda daljnjeg izvršavanja programa (5000 milisekundi)
        digitalWrite(buzz, LOW); //isključivanje piezo zujala
        ERR1 = 1; //postavljanje vrijednosti "ERR1" varijable na 1 (greška 1)
    }
}

void loop() {
    if (ERR1 == 1) { //izvršavanje pridruženih naredbi ukoliko je vrijednost varijable
"ERR1" = 1
        greska1(); //pozivanje funkcije "greska1"
    }
    else { //izvršavanje pridruženih naredbi ukoliko je vrijednost varijable "ERR1" = 0
        if (ERR2 == 1) { //izvršavanje pridruženih naredbi ukoliko je vrijednost varijable "ERR2" = 1
            greska2(); //pozivanje funkcije "greska2"
        }
        else { //izvršavanje pridruženih naredbi ukoliko je vrijednost varijable "ERR2" = 0
            NbTopsFan = 0; //postavljanje vrijednosti "NbTopsFan" na 0 (priprema za računanje)
            sei(); //pokretanje prekida (Interrupt funkcija)
            delay (750); //odgoda daljnjeg izvršavanja programa (750 milisekundi)
            cli(); //isključivanje prekida (Interrupt funkcija)

            Input = T_(H); //definiranje ulazne vrijednosti za PID regulaciju
(temperatura na izlazu iz hladila)
            Setpoint = (T_(0)+5); //definiranje željene vrijednosti za PID regulaciju
            double gap = abs(Input-Setpoint); //definiranje razlike između ulazne i željene
vrijednosti temperature
            if (gap < 5) { //izvršavanje pridruženih naredbi ukoliko je razlika manja od 5
                myPID.SetTunings(consKp, consKi, consKd); //pokretanje konzervativnog načina rada motora
            }
            else { //izvršavanje pridruženih naredbi ukoliko je razlika veća od 5
                myPID.SetTunings(aggKp, aggKi, aggKd); //pokretanje agresivnog načina rada motora
            }
        }
    }
}

```

```

myPID.Compute();           //računanje vrijednosti PID regulacije
digitalWrite(in3, HIGH);   //postavljanje upravljanja motorom (smjer vrtnje)
digitalWrite(in4, LOW);
b_motor = motor_nap(Output); //definiranje "b_motor" varijable
analogWrite(enB, b_motor); //postavljanje brzine motora na vrijednost dobivene PID regulacijom

    if (NbTopsFan == 0) {   //izvršavanje pridruženih naredbi ukoliko je vrijednost "NbTopsFan"
jednaka nuli
        sei();              //pokretanje prekida (Interrupt funkcija)
        pisi_na_zaslon();   //pozivanje funkcije "pisi_na_zaslon"
    }
    else {                  //izvrši pridružene naredbe ukoliko vrijednost "NbTopsFan" nije
jednaka nuli
        sei();              //pokretanje prekida (Interrupt funkcija)
        pisi_na_zaslon1();  //pozivanje funkcije "pisi_na_zaslon1"
    }
}
}
}

void greska1()             //Greška 1 - Odstupanje od postavljenih početnih vrijednosti
temperature
{
    lcd.clear();           //brisanje zaslona
    lcd.setCursor(2,0);    //postavljanje položaja pisanja na zaslonu
    lcd.print("Rashladni toranj"); //pisanje na zaslon
    lcd.setCursor(5,1);   //postavljanje položaja pisanja na zaslonu
    lcd.print("Greska 1!"); //pisanje na zaslon
    lcd.setCursor(0,3);   //postavljanje položaja pisanja na zaslonu
    lcd.print("0:");      //pisanje na zaslon
    lcd.setCursor(2,3);   //postavljanje položaja pisanja na zaslonu
    lcd.print(T_(0),1);   //pisanje na zaslon
    lcd.setCursor(7,3);   //postavljanje položaja pisanja na zaslonu
    lcd.print("L:");      //pisanje na zaslon
    lcd.setCursor(9,3);   //postavljanje položaja pisanja na zaslonu
    lcd.print(T_(L),1);   //pisanje na zaslon
    lcd.setCursor(14,3);  //postavljanje položaja pisanja na zaslonu
    lcd.print("H:");      //pisanje na zaslon
    lcd.setCursor(16,3);  //postavljanje položaja pisanja na zaslonu
    lcd.print(T_(H),1);   //pisanje na zaslon
    digitalWrite(buzz, HIGH); //uključivanje piezo zujala
    delay(2000);           //odgoda daljnjeg izvršavanja programa (2000 milisekundi)
    digitalWrite(buzz, LOW); //isključivanje piezo zujala
    delay(500);           //odgoda daljnjeg izvršavanja programa (500 milisekundi)
}

void greska2()             //Greška 2 - Nepostojanje protoka
{
    analogWrite(enB, 0);   //postavljanje brzine motora na 0
}

```

```

lcd.clear(); //brisanje zaslona
lcd.setCursor(2,1); //postavljanje položaja pisanja na zaslonu
lcd.print("Rashladni toranj"); //pisanje na zaslon
lcd.setCursor(5,2); //postavljanje položaja pisanja na zaslonu
lcd.print("Greska 2!"); //pisanje na zaslon
digitalWrite(buzz, HIGH); //uključivanje piezo zujala
delay(2000); //odgoda daljnjeg izvršavanja programa (2000 milisekundi)
digitalWrite(buzz, LOW); //isključivanje piezo zujala
delay(500); //odgoda daljnjeg izvršavanja programa (500 milisekundi)
}

void pisi_na_zaslon() //izvršavanje glavnog programa za prikazivanje svih parametara na
zaslon uz grešku 2
{
  lcd.setCursor(0,0); //postavljanje položaja pisanja na zaslonu
  lcd.print(" T C|Pumpa % AUTO"); //pisanje na zaslon
  lcd.setCursor(0,1); //postavljanje položaja pisanja na zaslonu
  lcd.print("0:"); //pisanje na zaslon
  lcd.setCursor(2,1); //postavljanje položaja pisanja na zaslonu
  lcd.print(T_(0),1); //pisanje na zaslon
  lcd.setCursor(6,1); //postavljanje položaja pisanja na zaslonu
  lcd.print("|"); //pisanje na zaslon
  lcd.setCursor(7,1); //postavljanje položaja pisanja na zaslonu
  lcd.print(" "); //pisanje na zaslon
  lcd.setCursor(7,1); //postavljanje položaja pisanja na zaslonu
  lcd.print(motor_nap_p(b_motor)); //pisanje na zaslon
  lcd.setCursor(9,1); //postavljanje položaja pisanja na zaslonu
  lcd.print(" "); //pisanje na zaslon
  lcd.setCursor(0,2); //postavljanje položaja pisanja na zaslonu
  lcd.print("L:"); //pisanje na zaslon
  lcd.setCursor(2,2); //postavljanje položaja pisanja na zaslonu
  lcd.print(T_(L),1); //pisanje na zaslon
  lcd.setCursor(6,2); //postavljanje položaja pisanja na zaslonu
  lcd.print("|"); //pisanje na zaslon
  lcd.setCursor(7,2); //postavljanje položaja pisanja na zaslonu
  lcd.print("Protok L/min "); //pisanje na zaslon
  lcd.setCursor(0,3); //postavljanje položaja pisanja na zaslonu
  lcd.print("H:"); //pisanje na zaslon
  lcd.setCursor(2,3); //postavljanje položaja pisanja na zaslonu
  lcd.print(T_(H),1); //pisanje na zaslon
  lcd.setCursor(6,3); //postavljanje položaja pisanja na zaslonu
  lcd.print("|"); //pisanje na zaslon
  lcd.setCursor(7,3); //postavljanje položaja pisanja na zaslonu
  lcd.print(" "); //pisanje na zaslon
  lcd.setCursor(7,3); //postavljanje položaja pisanja na zaslonu
  lcd.print("Greska 2!"); //pisanje na zaslon
  digitalWrite(buzz, HIGH); //uključivanje piezo zujala
}

```

```

delay(2000); //odgoda daljnjeg izvršavanja programa (2000 milisekundi)
digitalWrite(buzz, LOW); //isključivanje piezo zujala
delay(500); //odgoda daljnjeg izvršavanja programa (500 milisekundi)
ERR2 = 1;
}

void pisi_na_zaslon1() //izvršavanje glavnog programa za prikazivanje svih
parametara na zaslon
{
  lcd.setCursor(0,0); //postavljanje položaja pisanja na zaslonu
  lcd.print(" T C|Pumpa % AUTO"); //pisanje na zaslon
  lcd.setCursor(0,1); //postavljanje položaja pisanja na zaslonu
  lcd.print("0:"); //pisanje na zaslon
  lcd.setCursor(2,1); //postavljanje položaja pisanja na zaslonu
  lcd.print(T_(0),1); //pisanje na zaslon
  lcd.setCursor(6,1); //postavljanje položaja pisanja na zaslonu
  lcd.print("|"); //pisanje na zaslon
  lcd.setCursor(7,1); //postavljanje položaja pisanja na zaslonu
  lcd.print(" "); //pisanje na zaslon
  lcd.setCursor(7,1); //postavljanje položaja pisanja na zaslonu
  lcd.print(motor_nap_p(b_motor)); //pisanje na zaslon
  lcd.setCursor(9,1); //postavljanje položaja pisanja na zaslonu
  lcd.print(" "); //pisanje na zaslon
  lcd.setCursor(0,2); //postavljanje položaja pisanja na zaslonu
  lcd.print("L:"); //pisanje na zaslon
  lcd.setCursor(2,2); //postavljanje položaja pisanja na zaslonu
  lcd.print(T_(L),1); //pisanje na zaslon
  lcd.setCursor(6,2); //postavljanje položaja pisanja na zaslonu
  lcd.print("|"); //pisanje na zaslon
  lcd.setCursor(7,2); //postavljanje položaja pisanja na zaslonu
  lcd.print("Protok L/min "); //pisanje na zaslon
  lcd.setCursor(0,3); //postavljanje položaja pisanja na zaslonu
  lcd.print("H:"); //pisanje na zaslon
  lcd.setCursor(2,3); //postavljanje položaja pisanja na zaslonu
  lcd.print(T_(H),1); //pisanje na zaslon
  lcd.setCursor(6,3); //postavljanje položaja pisanja na zaslonu
  lcd.print("|"); //pisanje na zaslon
  lcd.setCursor(7,3); //postavljanje položaja pisanja na zaslonu
  lcd.print(" "); //pisanje na zaslon
  lcd.setCursor(7,3); //postavljanje položaja pisanja na zaslonu
  lcd.print(protok()); //pisanje na zaslon
}

float protok() //izvršavanje programa za očitavanje protoka s mjernog pretvornika YF-S402
{

```

```

float rezultat1; //definiranje protoka kao vrijednost s decimalnim zarezom

rezultat1 = (NbTopsFan * 0.0138 + 0.1452); //preračunavanje frekvencije, dobivene u
mjernom pretvorniku, u vrijednost protoka. ((frekvencija X 0,0138* + 0,1452*) *vrijednosti dobivene
umjeravanjem mjernog pretvornika protoka)
return rezultat1; //povrat dobivene vrijednosti protoka u funkciju
}

float T_(DeviceAddress deviceAddress) //izvršavanje programa za očitavanje temperatura s OneWire
mjernih pretvornika
{
float rezultat; //definiranje temperature kao vrijednost s decimalnim zarezom

sensors.requestTemperatures(); //slanje naredbe za dobivanje temperature
rezultat = sensors.getTempC(deviceAddress); //dobivanje vrijednosti temperature s
mjernih pretvornika
return rezultat; //povrat dobivene vrijednosti temperature u funkciju
}

int motor_nap(int brzina) //izvršavanje programa za dobivanje brzine motora
{
int vrijednost; //definiranje vrijednosti brzine motora

vrijednost = map(brzina, 0, 254, 70, 254); //mapiranje vrijednosti brzine
return vrijednost; //povrat dobivene vrijednosti brzine u funkciju
}

int motor_nap_p(int postotak) //izvršavanje programa za dobivanje postotnog opterećenja motora
{
int vrijednost1; //definiranje vrijednosti opterećenja motora

vrijednost1 = map(postotak, 70, 254, 1, 99); //mapiranje vrijednosti opterećenja
return vrijednost1; //povrat dobivene vrijednosti motora u funkciju
}

void discoverOneWireDevices(void) { //izvršavanje programa za prepoznavanje
adresa OneWire mjernih pretvornika
byte i;
byte present = 0;
byte data[12];
byte addr[8];

Serial.print("Trazim 1-Wire uredaje...\n\r");
while(ds.search(addr)) {
Serial.print("\n\rPronadeno \'1-Wire\' uredaja s adresama:\n\r");
}
}

```



```
for( i = 0; i < 8; i++) {
  Serial.print("0x");
  if (addr[i] < 16) {
    Serial.print('0');
  }
  Serial.print(addr[i], HEX);
  if (i < 7) {
    Serial.print(", ");
  }
}
if ( OneWire::crc8( addr, 7) != addr[7]) {
  Serial.print("CRC nije ispravan!\n");
  return;
}
}
Serial.print("\n\r\n\rZavršeno.\r\n");
ds.reset_search();
return;
}

void rpm () //pozivanje funkcije koja će se izvršavati tijekom prekida
{
  NbTopsFan++; //fukncija vrši mjerenje rastućeg i/ili padajućeg signala mjernog
  pretvornika protoka (mjerenje frekvencije)
}
```