

Izrada modela rashladnog tornja u svrhu uštede rashladne vode

Čakalović, Lorena

Master's thesis / Diplomski rad

2016

Degree Grantor / Ustanova koja je dodijelila akademski / stručni stupanj: **Josip Juraj Strossmayer University of Osijek, FACULTY OF FOOD TECHNOLOGY / Sveučilište Josipa Jurja Strossmayera u Osijeku, Prehrambeno-tehnološki fakultet Osijek**

Permanent link / Trajna poveznica: <https://urn.nsk.hr/urn:nbn:hr:109:930797>

Rights / Prava: [In copyright](#) / [Zaštićeno autorskim pravom.](#)

Download date / Datum preuzimanja: **2025-01-15**

REPOZITORIJ

PTF OS

PREHRAMBENO-TEHNOLOŠKI FAKULTET OSIJEK

dabar
DIGITALNI AKADEMSKI ARHIVI I REPOZITORIJ

Repository / Repozitorij:

[Repository of the Faculty of Food Technology Osijek](#)



SVEUČILIŠTE JOSIPA JURJA STROSSMAYERA U OSIJEKU
PREHRAMBENO-TEHNOLOŠKI FAKULTET OSIJEK

Lorena Čakalović

IZRADA MODELA RASHLADNOG TORNJA U SVRHU UŠTEDE RASHLADNE VODE

DIPLOMSKI RAD

Osijek, rujan, 2016.

TEMELJNA DOKUMENTACIJSKA KARTICA

diplomski rad

Sveučilište Josipa Jurja Strossmayera u Osijeku
Prehrambeno-tehnološki fakultet Osijek
Zavod za procesno inženjerstvo
Katedra za termodinamiku i reakcijsko inženjerstvo
Franje Kuhača 20, 31000 Osijek, Hrvatska

Diplomski sveučilišni studij Procesno inženjerstvo

Znanstveno područje: Biotehničke znanosti

Znanstveno polje: Prehrambena tehnologija

Nastavni predmet: Termotehnika

Tema rada je prihvaćena na IX. redovitoj sjednici Fakultetskog vijeća Prehrambeno-tehnološkog fakulteta Osijek u akademskoj godini 2015./2016. održanoj 28. 6. 2016.

Mentor: izv. prof. dr. sc. Sandra Budžaki

Komentor: doc. dr. sc. Frane Čačić Kenjerić

Pomoć pri izradi: Goran Miljić, mag. ing. proc., asistent

IZRADA MODELA RASHLADNOG TORNJA U SVHU UŠTEDE RASHLADNE VODE

Lorena Čakalović, 322-DI

Sažetak:

Na Prehrambeno-tehnološkom fakultetu Osijek (PTFOS) se kao energent koristi voda za piće u rashladne svrhe jer ne postoji sustav rashladne vode. Voda za piće kao rashladna voda se koristi u laboratorijima za znanstveno-istraživački rad i nastavni rad (studentske vježbe). Na temelju analize potrošnje rashladne vode s ciljem uštede i ekološkog pristupa potrošnji vode, te smanjenja izdataka za vodu, u okviru ovog diplomskog rada izrađen je model rashladnog tornja. Za vrijeme provođenja vježbe *Određivanje masti po Soxhletu* u trajanju od 240 min potrošeno je rashladne vode 243,69 L. Provođenjem vježbe *Određivanje masti po Soxhletu* uz hlađenje rashladne vode u konstruiranom modelu rashladnog tornja za istu vježbu

utrošeno je 5,33 L što je za 97,81 % manje u odnosu na provođenje vježbe bez hlađenja rashladne vode u rashladnom tornju. Od ukupno potrošene količine vode na godišnjoj razini za koju se drži da je potrošena u rashladne svrhe na PTFOS-u u znanstveno-istraživačke i nastavne svrhe, (1.241,5 m³) moguće je primjenom konstruiranog modela rashladnog tornja uštedjeti najmanje 87,5 % (1.086,1 m³) što iznosi 15.898,5 kn/god.

Ključne riječi: Rashladna voda, model rashladnog tornja, potrošnja vode, ušteda vode

Rad sadrži: 44 stranica
19 slika
10 tablica
0 priloga
12 literaturnih referenci

Jezik izvornika: hrvatski

Sastav Povjerenstva za ocjenu i obranu diplomskog rada i diplomskog ispita:

- | | | |
|----|---|---------------|
| 1. | izv. prof. dr. sc. <i>Ana Bucić - Kojić</i> | predsjednik |
| 2. | izv. prof. dr. sc. <i>Sandra Budžaki</i> | član-mentor |
| 3. | doc. dr. sc. <i>Frane Čačić Kenjerić</i> | član-komentor |
| 4. | izv. prof. dr. sc. <i>Mirela Planinić</i> | zamjena člana |

Datum obrane: 27. rujna, 2016.

Rad je u tiskanom i elektroničkom (pdf format) obliku pohranjen u Knjižnici Prehrambeno-tehnološkog fakulteta Osijek, Franje Kuhača 20, Osijek.

BASIC DOCUMENTATION CARD

graduate thesis

University Josip Juraj Strossmayer in Osijek

Faculty of Food Technology Osijek

Department of Process Engineering

Subdepartment of Thermodynamics and Reaction Engineering

Franje Kuhača 20, HR-31000 Osijek, Croatia

Graduate program Process Engineering

Scientific area: Biotechnical sciences

Scientific field: Food technology

Course title: Thermotechnics

Thesis subject was approved by the Faculty of Food Technology Osijek Council at its session no. II held on September 27th 2016.

Mentor: Sandra Budžaki, PhD, associate professor

Co – mentor: Frane Čačić Kenjeric, PhD, assistant professor

Technical assistance: Goran Miljić, assistant

DESIGNING THE MODEL COOLING TOWER FOR SAVING COOLING WATER

Lorena Čakalović, 322-DI

Summary:

At the Faculty of Food Technology Osijek (PTFOS) drinkable water is used in the cooling purposes because there is no cooling water system at the institution. Drinking water as cooling water is used in laboratories for scientific research and teaching activities (student exercise). Based on the analysis of the consumption of cooling water with the aim of saving and ecological approach to water consumption and reduction of expenditures for water, in the context of this diploma thesis the model of cooling tower was made. While conducting exercises *Determination of fat by Soxhlet* for a period of 240 minutes 243.69 L was spent. Conducting the exercise *Determination of fat by Soxhlet* using water cooled down in the model of cooling tower the 5.33 L of cooling water was spent for whole exercise, which is

97.81% less than conducting exercise without cooling the cooling water in the cooling tower. Of the total amount of water consumed on an annual basis which is considered to be consumed in cooling purposes at PTFOS-in for scientific and teaching activities (1,241.5 m³), using the constructed model of the cooling tower, can save at least 87.5% (1086.1 m³) which amounts to 15,898.5 kn/year.

Key words: Cooling tower, a laboratory model, cooling water, water saving

Thesis contains: 44 pages
19 figures
10 tables
0 supplements
12 references

Original in: Croatian

Defense committee:

1. *Ana Bucić-Kojić*, PhD, associate prof. chair person
2. *Sandra Budžaki*, PhD, associate prof. supervisor
3. *Frane Čačić-Kenjerić*, PhD, assistant prof. member
4. *Mirela Planinić*, PhD, associate prof. stand-in

Defense date: September 27, 2016.

Printed and electronic (pdf format) version of thesis is deposited in Library of the Faculty of Food Technology Osijek, Franje Kuhača 20, Osijek.

Zahvaljujem svojoim roditeljima i sestri na velikoj podršci i razumijevanju u svakom trenutku mog školovanja. Zahvaljujem svojim prijateljima koji su zajedno samnom proživjeli svaki dan našeg studiranja kao da je već sve riješeno i kao da nam je jedina zadaća biti sretan i dobro se zabaviti. 😊

Popis oznaka, kratica i simbola

N	brzina prijelaza mase (kg/s) ili (kmol/s)
c	molna ili masena koncentracija (kg/m ³) ili (kmol/m ³)
x	udaljenost (m)
D	koeficijent difuzije (m ² /s)
$V_{uk,RT}$	volumen ukupne količine rashladne vode utrošene u rashlasnom tornju (L)
$T\tau$	vrijeme rada rashladnog tornja (min)
$V_{s,RT}$	volumen spremnika rashladne vode (L)
$V_{H_2O,odsojavanja}$	količina vode za odsoljavanje (m ³ /L)

UVOD

UVOD

Na Prehrambeno-tehnološkom fakultetu Osijek (PTFOS) se kao energent koristi voda za piće u rashladne svrhe jer ne postoji sustav rashladne vode. Voda za piće kao rashladna voda se koristi u laboratorijima za znanstveno-istraživački rad i nastavni rad (studentske vježbe). Direktno iz slavine, voda za piće se koristi za hlađenje aparatura i uređaja uvođenjem u hladila, npr. uređaji za ekstrakciju, kondenzaciju i sl. Ovakav način potrošnje pitke vode nije ekološki, a ni ekonomski isplativ. (Budžaki, Miljić; 2015).

S obzirom da potrošnja vode koja se koristi u rashladne svrhe za potrebe znanstveno-istraživačkog rada nije konstantna već ovisi o intenzitetu znanstvenih istraživanja, u okviru ovog diplomskog rada u svrhu izrade modela rashladnog tornja sa zatvorenim vodoopskrbnim sustavom, analizirana je potrošnja rashladne vode u dva studentska laboratorija. Na temelju analize potrošnje rashladne vode s ciljem uštede i ekološkog pristupa potrošnji vode, te smanjenja izdataka za vodu, u okviru ovog diplomskog rada izrađen je model rashladnog tornja. Za potrebe proračuna dimenzija rashladnog tornja provedena su mjerenja temperature na ulazu i izlazu iz hladila uređaja koji koriste rashladnu vodu tijekom studentskih vježbi u laboratoriju za Organsku kemiju i Kontrolu kakvoće hrane, protok rashladne vode i temperatura okolnog zraka.

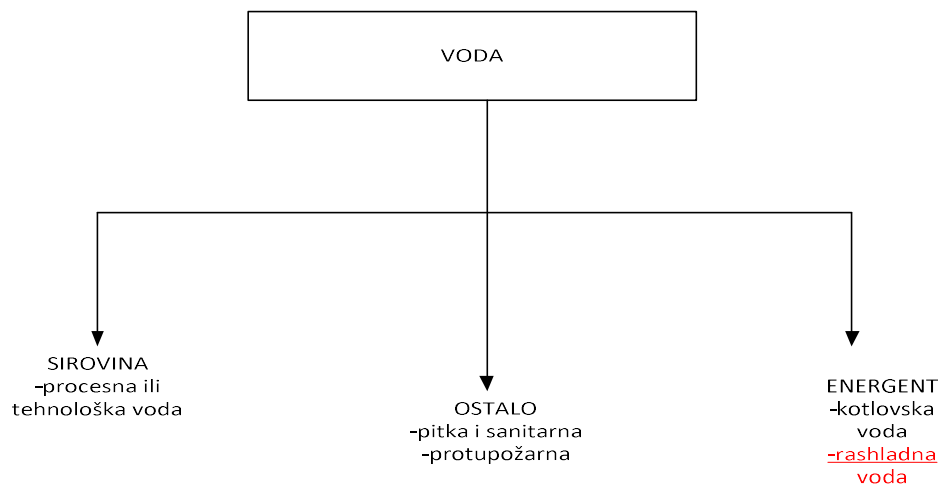
Izrada modela rashladnog tornja provedena je u laboratoriju Katedre za modeliranje, optimiranje i automatizaciju na Prehrambeno-tehnološkom fakultetu Osijek.

TEORIJSKI DIO

TEORIJSKI DIO

2.1. RASHLADNA VODA

Voda se u tehnološkim postrojenjima može koristiti kao sirovina (voda koja ulazi u sastav proizvoda ili nusproizoda), tzv. procesna ili tehnološka voda, zatim kao energent (kotlovska ili rashladna voda) i ostalo (pitka, sanitarna i protupožarna) (*Slika 1*) (Budžaki, 2009).

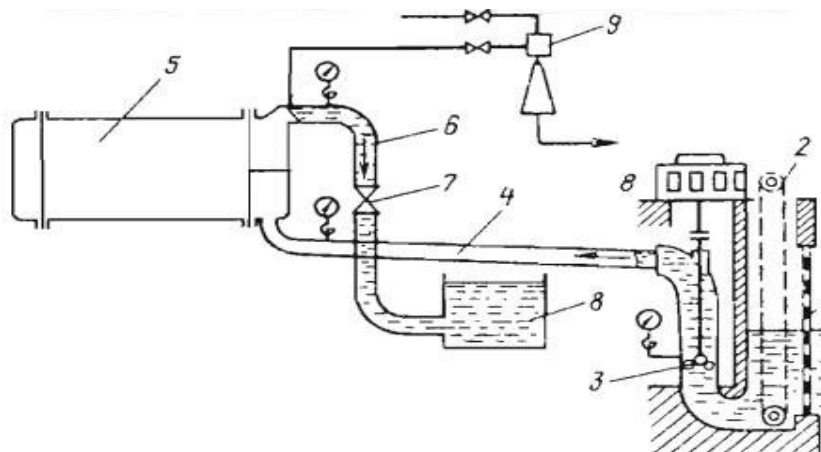


Slika 1 Podjela vode (Budžaki, 2009.)

Obzirom da je voda medij koji je podložan rastu i taloženju mikroorganizama, te pogoduje nastanku i razvoju korozije, nužno je rashladnu vodu podvrgnuti procesu pripreme za korištenje u izmjenjivačima topline. Koriste se antifungalna sredstva, inhibitori korozije, stabilizatori tvrdoće, te sredstva koja sprječavaju odvajanje soli (Šef i Olujić, 1988).

Ovisno o tome kolika je količina vode na raspolaganju, voda nakon što je iskorištena za hlađenje može biti puštena ponovno u prirodu uz minimalnu obradu – tzv. otvoreni sustav rashladne vode. Takvim pristup nije isplativ i ne ide u korist okolišu jer prouzrokuje toplinsko onečišćenje vode što dovodi do smanjenja topljivosti kisika u vodi, a time i do odumiranja biljnih i životinjskih organizama. Na *slici 2* shematski je prikazano snabdijevanje izmjenjivača rashladnom vodom iz otvorenog sustava. Na obali rijeke, jezera se ugrađuje pumpa (3), koja pomoću cjevovoda (4) dobavlja vodu u izmjenjivač (5), koju se ponovnim prolaskom kroz cjevovod (6) preko ventila (7) i kanala (8) ispušta natrag u rijeku (uvijek nizvodno) ili jezero. Ispred pumpe su ugrađene gruba (1) i fina rešetka (2) u svrhu uklanjanja eventualnih

nečistoća. Na odvodni cjevovod (6) se ugrađuje ejektor (9) radi postizanja vakuuma (Guzović, 1996).



Slika 2 Shema otvorenog rashladnog sustava: 1-gruba rešetka, 2-fina rotirajuća mreža, 3-pumpa, 4-cjevovod, 5-izmjenjivač toplote, 6-cjevovod, 7-ventil, 8-odvodni kanal, 9-ejektor (Guzović, 1996).

U slučaju kada vode koja se koristi u tehnološkom procesu kao rashladna voda nema dovoljno za otvoreni sustav rashladne vode, rashladna voda se nakon izlaska iz tehnološkog procesa hladi na potrebnu temperaturu u rashladnim tornjevima nakon čega se ponovno uvodi u tehnološki proces. Takav rashladni sustav se naziva zatvoreni sustav rashladne vode.

I u otvorenom sustavu rashladne vode i u zatvorenom sustavu rashladne vode, voda se hladi u struji zraka. U otvorenom sustavu voda se ohladi na temperaturu što bližoj temperaturi zraka mjenjenog mokrim termometrom, a u zatvorenom temperatura vode treba biti niža od one mokrog termometra. Budući je voda na izlazu iz hladila ili kondenzatora više temperature nego što je temperatura na ulazu u hladilo ili kondenzator (topla), dio nje ispari i stoga je potrebno s vremenom dodavati svježiu vodu. Kada dio vode ispari povećava se koncentracija minerala u njoj stoga je potrebno i otpuštati dio procesne vode kako bi se koncentracija otopljenih soli smanjila. Taj postupak naziva se „odsoljavanje“. Univerzalan proračun za odsoljavanje dan je u Beerovom priručniku (Šef i Olujić, 1988).

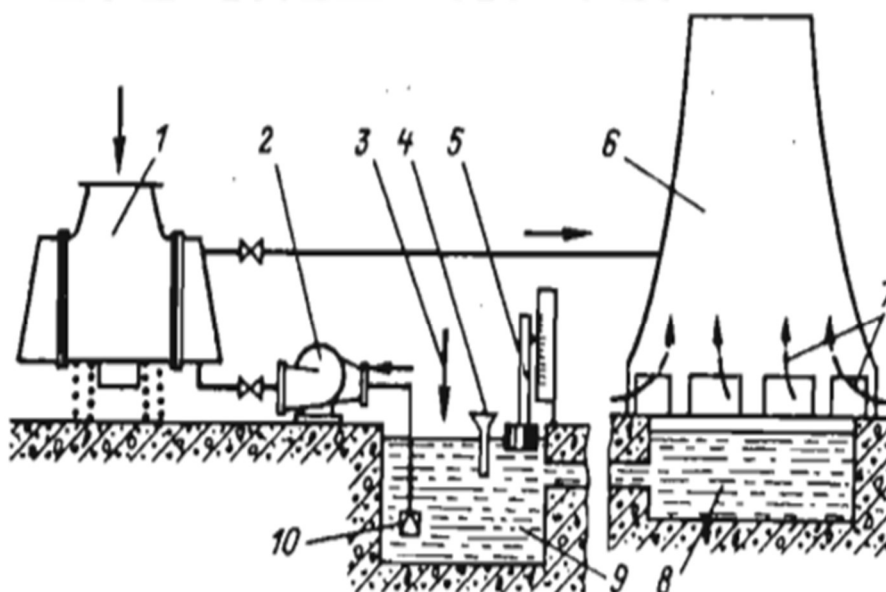
2.1.1. Zatvoreni rashladni sustav

Obzirom da je voda ograničen prirodni resurs, osim što je treba imati dovoljno, potrebno je paziti da procesna ili tehnološka voda ne prelazi 3°C ljeti i 5°C zimi od temperature vodenog resursa u slučaju da se ispušta u prirodni vodeni resurs, jer u suprotnom dolazi do toplinskog onečišćenja. Danas gotovo sve industrije koriste zatvoreni rashladni sustav koji se temelji na ponovnom korištenju rashladne vode nakon što je prošla kroz izmjenjivač toplote i ohlađena u atmosferskim uvjetima (Guzović, 1996).

Zatvoreni rashladni sustavi mogu biti s akumulacijom i sustavi s rashladnim tornjem.

Zatvoreni rashladni sustav s **akumulacijom** je sličan otvorenom rashladnom sustavu koji je prikazan na **slici 2**. Princip rada temelji se na akumulacijskom jezeru kao izvoru rashladne vode koje je izgrađeno uz rijeku. Cirkulacija vode se izvodi uz branu, a mjesto ispuštanja vode je određeno oblikom i dubinom akumulacijskog jezera. Zagrijana voda ispušta se u dublje, hladnije slojeve vode (Guzović, 1996).

Na **slici 3** prikazan je princip rada zatvorenog rashladnog sustava s **rashladnim tornjem**. Princip rada se temelji na kontaktu tople vode iz tehnološkog procesa s hladnim zrakom u protustruji, pri čemu dio vode isparava, predajom latentne topline isparavanja. Ovakav sustav se koristi kada postoji nedostatak rashladne vode i kada nije moguća izvedba akumulacije (Guzović, 1996).



Slika 3 Zatvoreni rashladni sustav s rashladnim tornjem: 1-kondenzator, 2-pumpa za rashladnu vodu, 3-dodavanje vode, 4-uvođenje klor, 5-pokazivač razine, 6-rashladni toranj, 7-ulaz atmosferskog zraka u rashladni toranj, 8-sabirni bazen, 9-sabirni kanal, 10-nepovratni ventil pumpe (Guzović, 1996).

2.1.2. Podjela rashladnih tornjeva

U literaturi se mogu naći različite podjele rashladnih tornjeva. U ovom radu navedena je podjela iz rada autorice Mirele Planinić (2002) i autora Zvonimira Guzovića (1996).

Planinić (2002) navodi podjelu obzirom na strujanje zraka, na rashladne tornjeve s prirodnim i prinudnim strujanjem.

1.) Tornjevi s **prirodnim strujanjem** dijele se na:

Atmosferski rashladni tornjevi: zrak ulazi s bočne strane drvene stjenke i struji transversalno, a voda se s vrha tornja raspršuje kroz sapnice i skuplja na dnu u sabirni bazen. Temperatura ohlađene vode ovisi o brzini strujanja zraka.

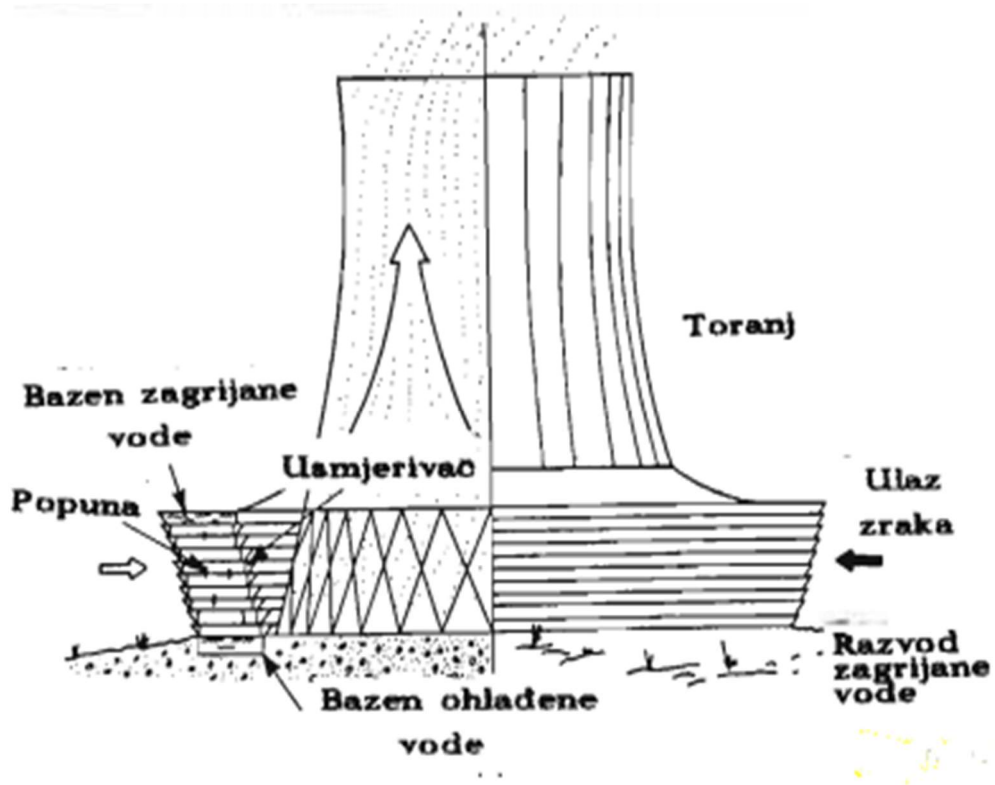
Hiperbolički rashladni tornjevi-tornjevi s prirodnim uzdizanjem zraka: ovi tornjevi izgledom nalikuju hiperboli i velikih su dimenzija. Zbog razlika u gustoći hladnog i toplog zraka dolazi do njihovog prirodnog strujanja. Glavna prednost ovakvog tornja je nesmetan rad čak i kada nema vjetra, zbog velike visine nema stvaranja magle i recirkulacije izlaznog zraka, troškovi održavanja su minimalni.

2.) Tornjevi s **prinudnim strujanjem** dijele se na:

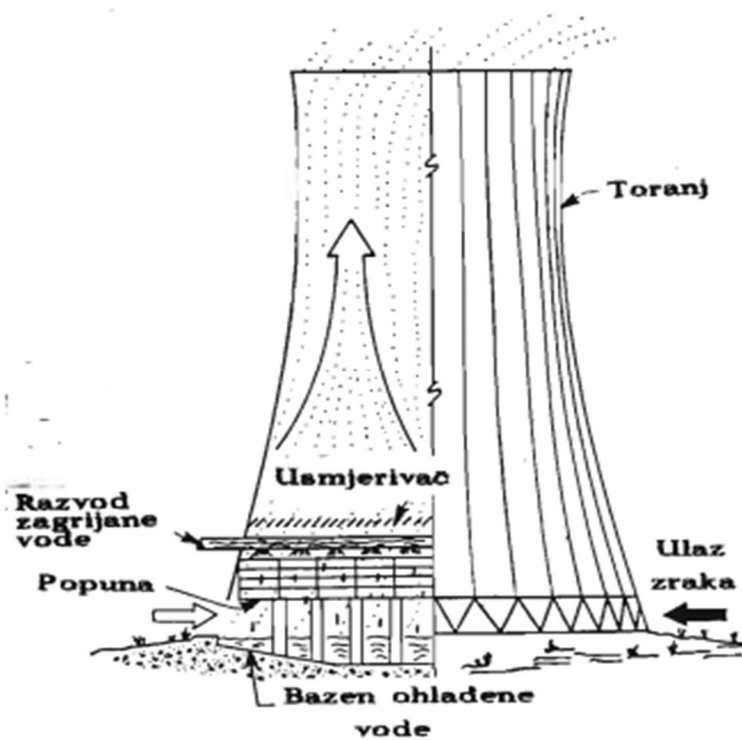
Rashladni tornjevi s mehanički izazvanim strujanjem: zrak struji prinudno i protustrujno s vodom. Strujanje zraka osigurano je pomoću ventilatora koji je postavljen na vrh tornja pa na taj način izvlači zrak iz tornja ili je postavljen sa strane, bočno na stjenku na dnu tornja i tako ubacuje zraku toranj. Kada zrak ulazi na dnu, izlazi na vrhu tornja potpuno ili djelomično zasićen vodom, a protustrujno se voda s vrha tornja ispušta u tankim mlaznicama radi što veće dodirne površine između vode i zraka te skuplja u sabirnom bazenu na dnu tornja. Radi povećanja dodirne površine između vode i zraka, unutar tornja mogu se postaviti različita punjenja koja povećavaju raspršivanje vode.

Guzović (1996) navodi podjelu:

Vlažni rashladni tornjevi: su zapravo tornjevi s mehanički izazvanim strujanjem (prinudnim strujanjem), a zovu se vlažni jer dolazi do izravnog kontakta između vode i zraka. Na **slici 4** prikazan je protustrujni vlažni rashladni toranj, a na **slici 5** vlažni rashladni toranj s paralelnim tokom. Teorijski je efikasnija protustrujna izvedba dok je konstrukcija s paralelnim tokom jednostavnija za izvedbu.



Slika 4 Vlažni protustrujni rashladni toranj (Guzović, 1996).



Slika 5 Vlažni rashladni toranj s paralelnim strujanjem (Guzović, 1996).

Suhi rashladni tornjevi: kod ovih tornjeva nema direktnog kontakta između vode i zraka, kroz izmjenjivač topline struji rashladna voda, a zrak prelazi preko vanjske stjenke izmjenjivača. Toplina rashladnoj vodi odvodi se kombinacijom kondukcije i konvekcije.

Vlažno-suhi rashladni tornjevi primarno su suhi, ali za vrijeme toplog vremena kada je visoka temperatura zraka koriste i dodatno vlažno hlađenje.

2.1.3. Parametri koji utječu na rad rashladnog tornja

Miljić (2014) i Planinić (2002) navode parametre za dimenzioniranje i rad rashladnog tornja:

Temperaturni raspon hlađenja: je razlika temperature tople vode na ulazu i ohlađene vode na izlazu. Što je razlika u temperaturi veća, veća je učinkovitost rashladnog tornja pri procesu prijenosa topline s vode na zrak.

Temperatura mokrog termometra: za projektiranje se uzima maksimalna prosječna temperatura u najtoplijim mjesecima, poželjno je da bude što niža.

Temperatura suhog termometra: također je poželjno da bude što niža.

Vlažnost atmosferskog zraka: poželjno je da zrak ima što manju vlažnost na ulazu u toranj (učinkovitije hlađenje) što zahtjeva manju količinu ulaznog zraka iste temperature.

Brzina strujanja: tornjevi se dimenzioniraju tako da brzina strujanja zraka bude maksimalno do 1,8 m/s, jer bi u suprotnom izlazni zrak odnosio previše kapljica vode van tornja. Povećanjem brzine strujanja zraka ubrzava se prijenos topline s vode na zrak.

Približavanje temperaturi mokrog termometra: voda se može ohladiti do temperature mokrog termometra, no najčešće se te temperature kreću u rasponu od 3-8 °C iznad temperature mokrog termometra. Razlika između temperature vode na izlazu i temperature mokrog termometra predstavlja jedan od pokazatelja kvalitetnog dimenzioniranja i izvedbe rashladnog tornja.

Rashladni kapacitet: je umnožak masenog protoka vode, specifičnog toplinskog kapaciteta vode i razlike temperature vode na ulazu i izlazu iz tornja. To je količina topline koju zrak odvodi rashladnoj vodi u rashladnom tornju.

Omjer masenog protoka rashladne vode i zraka.

Tlak: snižavanjem ukupnog tlaka moguće je isparavanje vode na nižim temperaturama.

Dodirna površina voda-zrak: veća dodirna površina omogućuje bolji prijenos topline.

Vrijeme kontakta voda-zrak: duže vrijeme kontakta omogućuje bolji prijenos topline.

Količina punjenja tornja: ako je toranj izveden s punjenjem, voda će se raspršiti na više sitnijih kapljica što će uzrokovati veću dodirnu površinu sa zrakom, a time i bolji prijenos topline.

Veličina raspršenih kapljica vode: što su kapljice manje veća je dodirna površina sa zrakom i bolji je prijenos topline.

2.2. EKSTRAKCIJA

Ekstrakcija je jedan od temeljnih procesa razdvajanja koji se koristi u raznim granama industrije. Ovim procesom željena tvar se izdvaja iz krute ili tekuće smjese odgovarajućim otapalom u kojem je ona bolje topiva od ostalih sastojaka smjese. Obzirom na agregatno stanje faza postoji ekstrakcija tekuće-tekuće i ekstrakcija čvrsto-tekuće. Princip procesa ekstrakcije temelji se na izjednačavanju koncentracija otopljenih tvari u sustavima koji su u međusobnom dodiru, zapravo dolazi do pojave molekularne difuzije (Lovrić, 2003).

Molekularna difuzija matematički je opisana prvim zakonom A. Ficka pomoću **jednadžbe (1)**:

$$N = -D \frac{dc}{dx} \quad (1)$$

gdje je:

N - brzina prijelaza mase (kg/s) ili (kmol/s)

c - molna ili masena koncentracija (kg/m³) ili (kmol/m³)

x - udaljenost (m)

D - koeficijent difuzije (m²/s)

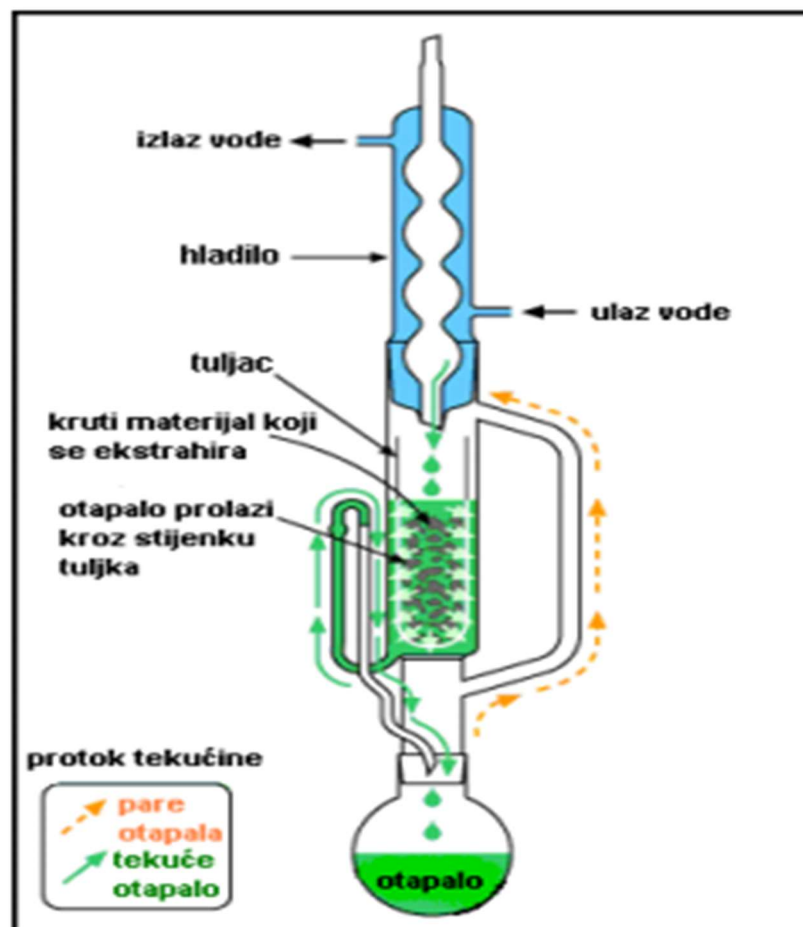
Iz ovoga proizlazi zaključak da je količina prodifundirane tvari proporcionalna koeficijentu difuzije i razlici koncentracija u graničnom sloju, a obrnuto proporcionalna veličini čestica, odnosno dužini puta difuzije. Na difuzivnost proporcionalno utječe i povišenje temperature (Lovrić, 2003).

Ekstrakcija se provodi diskontinuirano, pseudokontinuirano ili kontinuirano. Jedan uređaj za ekstrakciju koristi se u diskontinuiranim postupcima dok povezivanjem više uređaja u „bateriju“ proces postaje kontinuirani, a naziva se još i pseudokontinuirani proces. Danas se najviše primjenjuje kontinuirani proces u uređajima tehnički prilagođenima potrebama industrije (Lovrić, 2003).

2.2.1. Metoda za određivanje masti po Soxhletu

Soxhlet-ov ekstraktor je izumio Franz von Soxhlet i njegova primarna svrha je bila ekstrakcija lipida iz krutih tvari. I danas se kao takav upotrebljava za ekstrakciju tvari iz praškastog uzorka uz pomoć otapala u kojem je željena tvar najviše topiva. Otapalo mora imati veliki afinitet prema ekstrahiranoj tvari, mali afinitet prema ostalim tvarima, laku hlapljivost da se može lako ukloniti iz uzorka i malu viskoznost (Jerković i Radonić, 2009).

U Soxhlet-ovom ekstraktoru (**Slika 6**) ekstrakcija se provodi tako da se u odmašćeni tuljak od filter papira stavi usitnjeni uzorak i začepi vatom, te se sve to stavi u unutarnji prostor ekstraktora u kojem se nalazi otapalo. Pare otapala se zagrijavaju preko ogrjevne plohe ili pomoću vruće vodenoj kupelji, odlaze kroz bočnu cijev do hladila u kojem kondenziraju. Tako kondenzirano otapalo slijeva se u tuljac, dolazi u dodir s uzorkom i otapa željenu tvar. Kada se unutarnji prostor ekstraktora i sifon napune, prema načelu spojenih posuda otapalo se prelije u tikvicu. Postupak se ponavlja dok željena tvar nije potpuno ekstrahirana. Povećanje koncentracija ekstrahirane tvari može se uočiti po promjeni boje ekstrakta u tikvici.



Slika 6 Shematski prikaz Soxhlet-ovog ekstraktora (Primorac i Flanjak, 2012).

2.3. POTROŠNJA VODE

Na vodene resurse djeluju razni čimbenici:

Stanovništvo i urbanizacija: promjene u broju stanovnika, njihova raspodjela i gustoća naseljenosti utječu na potrebe opskrbe vodom. Pretpostavlja se da će se porastom stanovništva povećati i potreba za vodom, samim tim i njena cijena, ali će se povećati i svijest i briga o vodenim resursima. Sve navedeno bi trebalo dovesti do ekonomičnijeg korištenja vodenih resursa.

Industrija: osim što industrijske aktivnosti utječu na okoliš preko emisije štetnih plinova, stvaranjem štetnog otpada, preko potrošnje prirodnih resursa, utječe i na zalihe vode. U Europi se iskorištava oko 25.400 milijuna m³/god. vode što varira od zemlje do zemlje. Obzirom da nema točnih podataka o potrošnji vode za hlađenje u industrijama, ove brojke je teško uspoređivati zbog njihove nedosljednosti. Potrošnja vode za hlađenje u industrijama je oko 10 %, a za proizvodnju električne energije 32 % od ukupne potrošnje.

Poljoprivreda: poljoprivreda koristi vodene resurse na uzgoj i rast, ali je i onečišćivač iste zbog korištenja gnojiva i pesticida. Najviše vode koristi se za navodnjavanje. U razvijenoj Europi za poljoprivrednu proizvodnju se iskorištava oko 30 % ukupno korištene vode, dok u zemljama južne Europe (Gračka, Špnjolska, Portugal, Italija) za poljoprivrednu proizvodnju se koristi 73 % od ukupno korištene vode.

Turizam: za vrijeme turističke sezone potrošnja vode u turističkim mjestima se i više nego udvostručuje i to najviše u razdoblje niske obnove vodnih resursa. Uz to problem je otpadna voda koja se nakon iskorištavanja nepročišćena vraća u mora ili jezera (Gereš, 2001).

2.3.1. Vodeni resursi

Prirodni resursi slatkih voda stalno se obnavljaju u prirodnom hidrološkom ciklusu. Oborine su glavni izvor slatkih voda. Oko 65 % oborina koje padnu se vraća u atmosferu, a ostalih 35 % opskrbljuje rijeke, jezera, vodonosnike. U Europi ima dovoljno vodenih resursa koji, nažalost nisu jednakomjerno raspoređeni. Održivo iskorištavanje vode provodi se tako da potrošnja vode ne bude veća od količine vode koja se obnavlja. Ovakvo održivo stanje provodi se točnim određivanjem vodenih resursa, dobrim gospodarenjem vodama i razumijevanjem hidrološkog ciklusa. U Europi se za urbane potrebe troši 14 % vode, za industriju 10 %, poljoprivredu 30 %, za hlađenje i proizvodnju električne energije 32 % i ostalo 14 %. Za razliku od toga u Hrvatskoj za urbane potrebe troši se 38 % vode, u industriji 60 %, a poljoprivredi samo 2 % (Gereš, 2001).

U Republici Hrvatskoj ima 169 000x10⁶m³/god obnovljivih izvora vode. Po glavi stanovnika iznosi 35 300 m³/st/god. Potencijalno, sve europske zemlje imaju dovoljno vode da zadovolje nacionalne potrebe (Gereš, 2001).

Cijena pitke vode nije jedinstvena za cijelu Europu. Ona ovisi o nizu čimbenika. Najjeftinija je u srednjoj Europi gdje je cijena u Bukureštu oko 20 eura na godinu po kućanstvu, do 59 eura po kućanstvu u Pragu. Zapadna Europa varira od 52 eura na godinu po kućanstvu u Rimu do 287 eura na godinu po kućanstvu u Bruxellesu. Hrvatska je u zlatnoj sredini. Godišnje u prosjek jedno domaćinstvo potroši 166,5 m³ vode, a za to se plaća 716 kn, oko 99 eura (Gereš, 2001).

2.3.2. Vodovod Osijek-plan za 2016.

Obzirom na potrošnju vode u 2014. i 2015. godini predviđena je potrošnja vode u Vodovodu Osijek za 2016. godinu prikazanog u **tablici 1**. Kućanstvo će potrošiti 5.201 000 m³/god vode, industrija 1.315 000 m³/god, a ostali potrošači do 606.000 m³/god. Odvodnja iz domaćinstva će biti 4.577.000 m³, iz industrije 5.655.000 m³, a za ostale potrošače 90.000 m³.

Tablica 1 Plan proizvodnje i odvodnje vode za 2016.g. za grad Osijek (Poslovni plan Vodovod-Osijek, 2016).

VODOOPSKRBA	
Plan proizvodnja vode	Količina [m ³]
Voda za domaćinstvo	5.201.000
Voda za industriju	1.315.000
Voda za ostale potrošače	606.000
UKUPNO	7.122.000
Plan realizacije odvodnje	Količina [m ³]
Otpadna voda domaćinstva	4.577.000
Otpadna voda industrije	2.655.000
Otpadna voda ostalih potrošača	90.000
UKUPNO	7.322.000

2.3.3. Cijena proizvoda i usluga Vodovoda Osijek za 2016.

Cijena vodnih usluga vodoopskrbe i odvodnje vode za pravne subjekte (poslovni prostori, javne ustanove, poduzeća) u gradu Osijeku dana je u **tablici 2** (Poslovni plan Vodovod-Osijek, 2016).

Tablica 2 Cijena proizvoda i usluga za poslovne subjekte u gradu Osijeku (Poslovni plan Vodovod-Osijek, 2016).

Redni broj	Kategorija	Usluga vodoopskrbe i odvodnje	Usluga vodoopskrbe bez usluge odvodnje
1.	Osnovna cijene vodne usluge javne vodoopskrbe	6,67 kn/m ³	6,67 kn/m ³
2.	Osnovna cijena vodne usluge javne odvodnje	3,06 kn/m ³	-
3.	Ukupni varijabilni dio (1+2)	9,73 kn/m ³	6,67 kn/m ³
4.	PDV 13 % (na stavku 3)	1,26 kn	0,87 kn
5.	UKUPNO (3+4)	10,99 kn/m ³	7,54 kn/m ³
6.	Naknada za korištenje vode	2,85 kn/m ³	3,85 kn/m ³
7.	Naknada za zaštitu voda	1,35 kn/m ³	1,35 kn/m ³
8.	Naknada za razvoj	2,38 kn/m ³	2,38 kn/m ³
9.	UKUPNO po 1m ³ isporučene vode (5+6+7+8)	17,57 kn/m ³	14,12 kn/m ³
10.	Fiksni dio osnovne cijene vodnih usluga	UKUPNO: 48,50 kn/mj/korisniku	UKUPNO: 29,02 kn/mj/korisniku
11.	PDV 13 % (na stavku 10)	6,31 kn	3,77 kn
12.	UKUPNI fiksni dio (10+11)	54,81 kn/mj/korisniku	32,79 kn/mj/korisniku

Iz **tablice 2** se vidi kako u prosjeku pravni subjekti u gradu Osijeku mjesečno plaćaju 54,81 kn po korisniku u slučaju kada imaju uslugu vodoopskrbe s uslugom odvodnje vode. U slučaju kada imaju samo uslugu vodoopskrbe bez usluge odvodnje, pravni subjekti u prosjeku mjesečno plaćaju 32,79 kune po korisniku. U ove cijene ubrajaju se: PDV od 13 % na fiksni dio osnovne cijene koja je 48,50 kn/m³ za uslugu vodoopskrbe i odvodnje i 29,02 kn/m³ za uslugu vodoopskrbe bez odvodnje, zatim naknada za razvoj koja iznosi za oba slučaja 2,38kn/m³, naknada za zaštitu vode koja iznosi 1,35 kn/m³ za oba slučaja, naknada za korištenje vode koja iznosi 2,85 kn/m³ za uslugu vodoopskrbe i odvodnje i 3,85 kn/m³ za uslugu vodoopskrbe bez odvodnje. U konačnu cijenu još se ubraja osnovna cijena vodne usluge koja je za oba slučaja iznosi 6,67 kn/m³, ali za uslugu s odvodnjom još se nadoplaćuje 3,06 kn/m³ za usluge javne odvodnje. Na osnovnu cijenu vodne usluge također se računa PDV od 13 %.

EKSPERIMENTALNI DIO

EKSPERIMENTALNI DIO

3.1. ZADATAK

Izrada modela rashladnog tornja laboratorijskog mjerila dimenzioniranog na temelju izmjerenih vrijednosti temperatura rashladne vode na ulazu i izlazu iz hladila uređaja za ekstrakciju po Soxhelt-u, mjerenje protoka na izlazu iz hladila uređaja za ekstrakciju po Soxhlet-u i mjerenje relativne vlažnosti zraka u prostoriji, te izračun uštede vode na temelju provedene laboratorijske vježbe Ekstrakcija masti po Soxhlet-u u okviru laboratorijskih vježbi iz kolegija Kontrola kakvoće u Laboratoriju za Kontrolu kakvoće.

3.2. MATERIJALI

Materijal s cijenom korišten za izradu modela rashladnog tornja je prikazan u **tablici 3**.

Tablica 3 Popis materijala s cijenom potreban za izradu rashladnog tornja

Naziv proizvoda	Količina	Cijena (kn)
PP cijev 110/250 mm	2 kom	23,70
PP čep 110 mm	3 kom	15,23
PP jednostrana kosa račva 110/110/110 mm 45°	1 kom	22,53
PP klizna spojka 110 mm	1 kom	13,99
PP cijev 110/1000 mm	1 kom	30,99
PP koljeno 110 mm 87°	2 kom	24,18
PP račva 110/110/110 mm 90°	1 kom	20,99
Lijepljena ploča (daska) 800X400X18 mm	1 kom	49,99
Lijepljena ploča (daska) 800X200X18 mm	1 kom	24,99
Lijepljena ploča (daska) 800X300X18 mm	1 kom	37,99
Lijepljena ploča (daska) 1200X200X18 mm	1 kom	37,99
Nadžbukni prekidač	1 kom	12,99
Teflon traka	1 kom	9,99
Ventilator 12 V, 120X25 mm, 3,4 W Velleman	1 kom	43,00

3. Eksperimentalni dio

Naziv proizvoda	Količina	Cijena (kn)
Cu T-komad redukcija 18X15X18 mm	1 kom	7,99
Obujmica 8-12 mm	6 kom	11,94
Prozirno crijevo za vodu 10X14 mm	6 m	23,94
Kabel 3X0,75 mm	2 m	29,99
MS čep ½ zoll	1 kom	8,99
MS nipla redukcija ¾ zoll – ½ zoll	1 kom	9,99
Spojnica za slavinu ¾ zoll	1 kom	7,99
Nastavak za vrtno crijevo ½ zoll	1 kom	15,90
Cu koljeno ½ - ½ zoll 90°	3 kom	4,95
Cu cijev ½ zoll	1m	19,85
Sanitarni silikon	1 kom	29,00
Ventilator zaštita 120X120 mm	1 kom	10,00
Arduino Nano V3.0	2 kom	67,80
12 V DC 4L/min 100 PSI membranska pumpa	1 kom	265,25
L298N dvostruki H most DC upravljač 5 V – 35 V	1 kom	80,48
20x4 LCD ekran serijski IIC/I2C/TWI 2004 204	2 kom	107,30
Mjerač protoka 0,3 L/min – 6 L/min	1 kom	87,18
Ispravljač 12 V DC, 6 A, Meanwell LRS-75-12	1 kom	180,50
Kip prekidač KNX-1	2 kom	9,27
DS18B20 12-bit digitalno osjetilo temperature	3 kom	75,30
UKUPNO		1422,16

Za izradu rashladnog tornja korišteni su materijali prikazani u **tablici 3**, čija je ukupna cijena iznosila 1422,16 kn.

3.3. METODE

3.3.1. Parametri potrebni za dimenzioniranje rashladnog tornja

Za potrebe izračunavanja dimenzija rashladnog tornja izmjereni su parametri: temperatura rashladne vode na ulazu u hladilo, temperatura vode na izlazu iz hladila, relativna vlažnost zraka i protok vode kroz hladilo radi potreba izračunavanja dimenzija rashladnog tornja (**Tablica 4**)

Tablica 4 Vrijednosti temperature vode i vlažnosti zraka

Parametri	Vrijednost
Temperatura rashladne vode	20 °C
Temperatura izlazne vode	42 °C
Razlika temperature na ulazu i izlazu	22 °C
Relativna vlažnost zraka	49 %
Protok vode kroz hladilo	1,0154 L/min

Gore navedeni podatci (**tablica 4**) su korišteni za izračunavanje parametara potrebnih za dimenzioniranje rashladnog tornja na primjeru izračuna koji je dao Miljić (2014). Rezultati su prikazani u **tablici 5**.

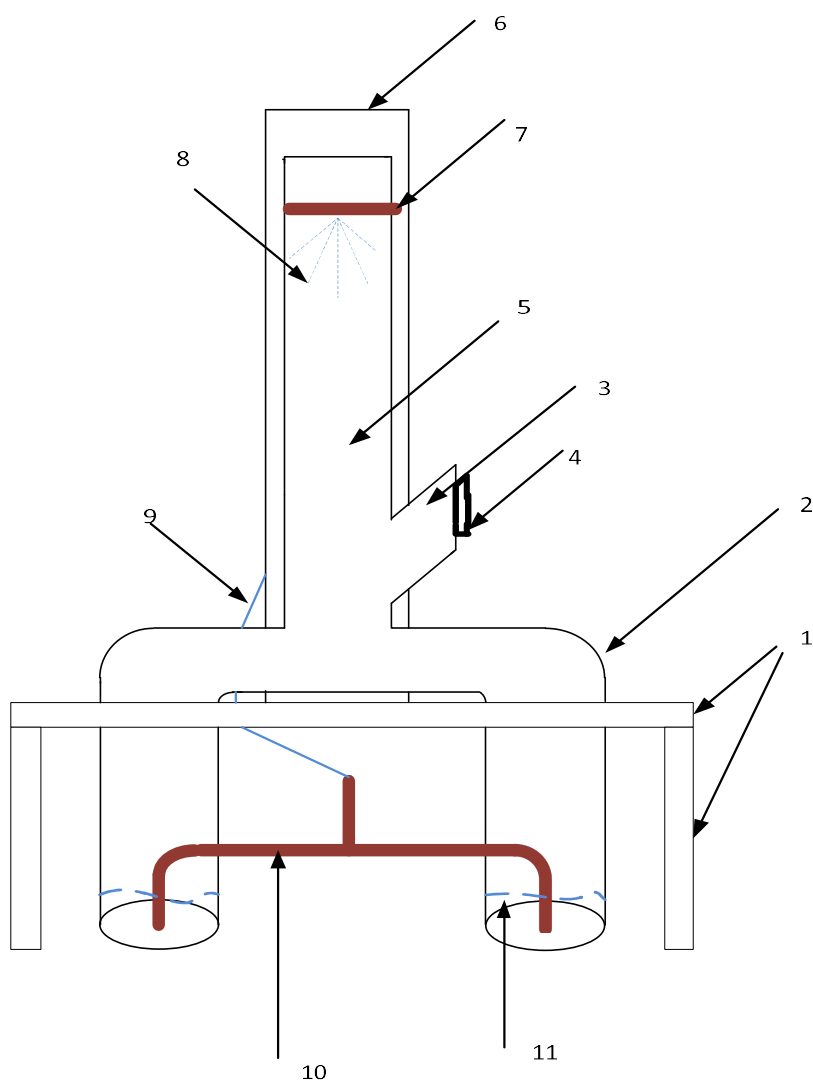
Tablica 5 Izračunate vrijednosti parametara potrebnih za dimenzioniranje rashladnog tornja

Parametar	Vrijednost
Količina isparene vode	0,000175 m ³ /h
Mehanički gubici nastali odnošenjem kapljica vode zrakom	0,000128 m ³ /h
Količina vode za odsoljavanje	0,0000832 m ³ /h
Ukupni volumni protok rashladne vode	0,060924 m ³ /h
Entalpija za hladnu vodu (20 °C)	1227,1259 kJ/kg
Entalpija za toplu vodu (42 °C)	1319,2179 kJ/kg
Maseni protok zraka	54,7 kg/h
Količina topline koju treba odvesti u rashladnom tornju	5.599,39 kJ/h
Temperatura zraka na izlazu iz tornja (<i>hd</i> dijagram)	35,5 °C
Specifični volumen zasićenog zraka	0,9273 m ³ /kg

3. Eksperimentalni dio

Parametar	Vrijednost
Protočni volumen zasićenog zraka	50,7 m ³ /h
Površina rashladnog tornja	140,9 cm ²
Promjer rashladnog tornja	13,39 cm
Visina tornja	78,16 cm
Volumen spremnika	15 L

Prvi korak u dimenzioniranju je izrada skice kako je prikazano na **slici 7**.



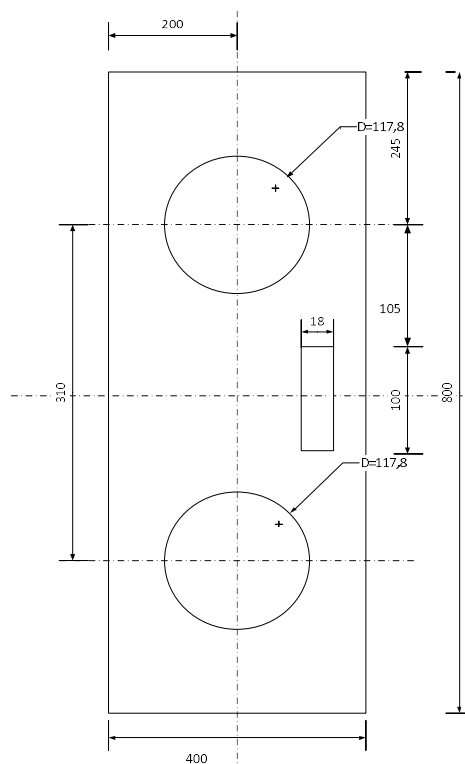
Slika 7 Skica rashladnog tornja: 1-postolje s nogama, 2-koljena spojena na cijev, 3-jednostrana kosa račva, 4-ventilator, 5-cijev, 6- drvena, 7- bakrena cijev probušena u sredini, 8-topla voda, 9- gumeno crijevo, 10- bakrene cijevi, 11-ohlađena voda

3. Eksperimentalni dio

Prvi korak je izrada postolja, koje je potrebno da drži rashladni toranj stabilnim za vrijeme rada i da se lako može premještati s jednog mjesta na drugo (1). Na postolju su izbušene dva otvora točnih dimenzija od 117,8 mm koje su izračunate obzirom na promjer koljena koji moraju proći kroz otvore (2). Na koljena su spojene odgovarajuće plastične cijevi istog promjera, zatvorene odgovarajućim poklopcem na dnu jer je predviđeno da se na dnu tih cijevi skuplja ohlađena voda. Kroz plastične cijevi je provedena bakrena cijev (10) na koju je spojeno gumeno crijevo (9), a gumeno crijevo je spojeno na pumpu koja povlači hladnu vodu s dna i vraća ju ponovno u hladila. Na kosoj račvi (3) pričvršćen je ventilator (4) koji upuhuje okolni hladni zrak iz prostorije u cijevi i na taj način hladi toplu vodu (8) koja se raspršuje po plastičnoj cijevi radi postizanja veće dodirne površine sa okolnim hladnim zrakom i na taj način brže hladi (5). Topla voda se raspršuje na način da je iz hladila kroz plastično crijevo dovedena u bakrenu cijev (7) koja je probušena na sredini i stoga se voda raspršuje u sitne kapljice prema rubu cijevi (8)

Na *slici 8*, *slici 9* i *slici 10* detaljno su prikazane mjere za izradu glavnog drvenog postolja.

Slika 8 prikazuje lijepljenu ploču dimenzija 800 mm x 400 mm x 18 mm na kojoj su izbušena dva otvora promjera 117,8 mm. Koljena su promjera 110 mm, ali je potrebno minimalno povećati promjer otvora na ploči da bi koljena mogla proći. Otvori su bušeni ubodnom pilom, a konačan oblik i zaglađena površina postigla se brušenjem.

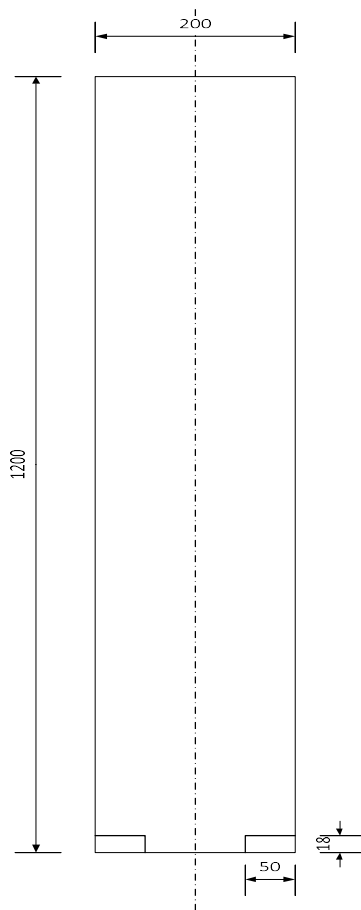


Slika 8 Postolje rashladnog tornja od lijepljene ploče dimenzija 800 mm x 400 mm x 18 mm

3. Eksperimentalni dio

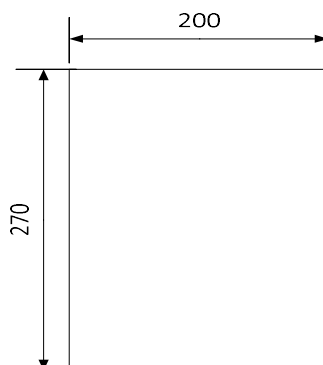
Na sredini između dva otvora prema rubu izbušen je pravokutnik dimenzija 18 mm x 100 mm koji služi radi pričvršćivanja još jedne lijepljene ploče **slika 9**.

Slika 9 prikazuje lijepljenu ploču dimenzija 1200 mm x 200 mm koja je spojena sa glavnom pločom **slika 8** na način da je na glavnoj ploči izrezan pravokutnik dimenzija 100 mm x 18 mm, a isti takav oblik izrezan je na donjoj strani ove ploče. Cilj je bio da jedna ploča "sjedne" u drugu. Taj spoj dodatno je pričvršćen radi čvrstoće i sigurnosti letvicama u obliku trokuta i vijcima.



Slika 9 Lijepljena ploča dimenzija 1200 mm x 200 mm x 18 mm

Na **slici 10** su prikazane noge dimenzija 200 mm x 270 mm x 18 mm izrezane od lijepljene ploče koje su pričvršćene na glavnu ploču pomoću vijaka i trokutastih letvica.



Slika 10 Noge za postolje dimenzija 200 mm x 270 mm x 18 mm

Nakon izrade glavnih dijelova za postolje slijedi spajanje PP cijevi u jednu cjelinu (**Slika 11**). Prvo se provuku koljena kroz otvore na glavnoj ploči, zatim se na koljena spoje dvije plastične cijevi istog promjera s donje strane, a s gornje strane koljena se spoje spojnicom i T-komadom. Na T-komad se spaja jednostrana kosa račva. Na jednostranoj kosoj račvi na kosi dio se pričvrsti ventilator koji upuhuje okolni hladni zrak iz prostorije okomito na strujanje tople vode, a na uspravni dio spoji se još jedna dugačka cijev.

Ventilator (**Slika 12**) je pričvršćen na kosu račvu na način da okvir ventilatora dodiruje cijev, ali propeleri ne diraju rub cijevi. Radi vibracije koju ventilator proizvodi za vrijeme vrtnje, dodatno je još pričvršćen vrućim tekućim ljepilom.



Slika 11 Prikaz spojenih PP cijevi provučenih kroz glavnu ploču



Slika 12 Ventilator pričvršćen na rub cijevi

3. Eksperimentalni dio

Sljedeći korak je bušenje donje plastične cijevi da bi se kroz njih provukla bakrena cijev (**Slika 13**) kroz koje će pumpa povući ohlađenu vodu i vraćati ju u hladila. Pumpa i bakrena cijev spojene su plastičnim crijevom. Na bakrenu cijev je spojena ne mjerač temperature, radi praćenja temperature hladne vode.

Na ravnu bakrenu cijev s obje strane spojena su bakrena koljena od 90° (**Slika 14**) koja moraju biti uronjena u vodu, ali ne dodirivati dno. Spojnice između bakrenih cijevi lemljene su legurom od cinka i kositra. A uz rub plastične cijevi gdje prolazi bakrena cijev nanesen je silikon i vruće tekuće ljepilo da ne dođe do istjecanja vode kad joj se povisi razina.



Slika 13 Bakrena cijev s koljenima provučena kroz plastične cijevi



Slika 14 Bakreno koljeno lemljeno legurom cinka i kositra

Jednu bakrenu cijev potrebno je provući i kroz gornju plastičnu cijev (**Slika 15**) kroz koju će se raspršivati topla voda. Praznine uz plastičnu cijev su zatvorene pomoću vrućeg tekućeg ljepila.

Ova bakrena cijev ima funkciju tuša jer su joj u sredini izbušeni mali otvori (**Slika 16**) kroz koje se voda raspršuje u svim smjerovima. Na taj način se postiže veća dodirna površina između tople vode i okolnog zraka kojeg upuhuje ventilator. Bakrena cijev je izravno spojena pomoću gumenog crijeva na hladila kroz koja prolazi rashladna voda. Na bakrenu cijev postavljeni su mjerači protoka i temperature tople vode. Radi sigurnosti na vrhu je potrebno plastičnu cijev je zatvoriti odgovarajućim poklopcem na kojem su probušeni mali otvori.

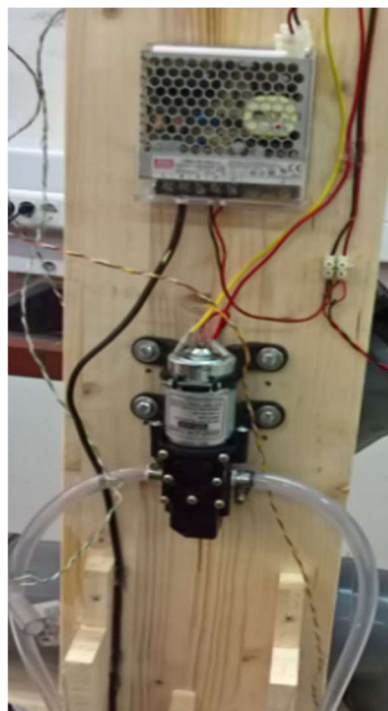


Slika 15 Prikaz gornje cijevi kroz koju prolazi bakrena cijev



Slika 16 Prikaz probušene bakrene cijevi radi postizanja efekta tuša

Na zadnji dio gornje lijepljene ploče pričvršćena je pumpa za vodu, temperaturna osjetila (**Slika 17**) i kontrolni ekran koji ispisuje protok, temperaturu vode na ulazu u rashladni toranj i temperaturu ohlađene vode na izlazu iz rashladnog tornja, te temperaturu okolnog zraka u prostoriji (**Slika 18**).



Slika 17 Pumpa i napajanje



Slika 18 Kontrolni ekran

Završni izgled rashladnog tornja je prikazan na **slici 19**



Slika 19 Model rashladnog tornja

REZULTATI I RASPRAVA

REZULTATI I RASPRAVA

4.1. DIMENZIONIRANJE I TESTIRANJE RASHLADNOG TORNJA

Na temelju mjerenja koja su provedena u laboratoriju za Organsku kemiju i u laboratoriju za Kontrolu kakvoće hrane na Prehrambeno-tehnološkom fakultetu u Osijeku, prikupljeni su podatci o prosječnoj potrošnji vode za vrijeme provođenja pojedinih vježbi koje uključuju potrošnju rashladne vode.

Na kolegiju iz Organske kemije prikupljeni su podatci za vrijeme provođenja destilacije, ekstrakcije i izolacije oleinske kiseline i likopena u vremenskom periodu od 63 dana, a na kolegiju iz Kontrole kakvoće hrane prikupljeni su podatci za vrijeme vježbe određivanja šećera volumetrijski po Luff-Schoorlu i vježbe *Određivanje masti po Soxhletu* u vremenskom periodu od 36 dana. Na temelju prikupljenih podataka dobiveni su rezultati prikazani u **tablici 6**.

Tablica 6 Popis vrijednosti praćenih parametara na kolegijima Kontrola kakvoće hrane i Organska kemija

Praćeni parametri	Kontrola kakvoće hrane		Organska kemija			
	Određivanje šećera po Luff-Schoolu	Određivanje masti po Soxhlet-u	Destilacija	Ekstrakcija	Izolacija oleinske kiseline	Izolacija likopena
Trajanje rada hladila (min)	83,33	240	90	90	105	60
Prosječna vrijednost protoka rashladne vode (L/min)	1,0154	1,0154	1,3828	1,3828	1,3828	1,3828
Potrošnja vode tijekom trajanja vježbe (L)	84,6	243,7	124,5	124,5	145,2	82,9

Iz **tablice 6** se vidi da vježbe Određivanje šećera volumetrijski po Luff-Schoorlu i Određivanje masti po Soxhlet-u iz kolegija Kontrole kakvoće hrane za 36 radnih dana potroše 5909,599 L vode što je u prosjeku 164,155 L/dan. Za razliku od ovog kolegija, na kolegiju Organske kemije se za izvođenje vježbe Destilacije, Ekstrakcije, Izolacije oleinske kiseline i Izolacije likopena za 63 radna dana potroši 7513,769 L vode, što je u prosjeku 119,266 L/dan. Na temelju dobivenih može se zaključiti da se na Kontrolu kakvoće hrane dnevno u prosjeku troši više vode. Model rashladnog tornja je izrađen za laboratorij Kontrole kakvoće hrane i testiran tijekom izvođenja vježbe Određivanje masti po Soxhlet-u.

4.1.1. Testiranje rashladnog tornja

Nakon što je model rashladni toranj izrađen provedeno je testiranje tijekom izvođenja vježbe *Određivanje masti po Soxhletu*. Određivan je udio ulja u bučinoj pogači nakon tiješnjenja ulja na hidrauličkoj preši. Odvagano je 5 grama uzorka, a kao otapalo korišten je petroleter.

4.1.2. Test s jednom tikvicom

Rashladni toranj je napunjen s 5 litara hladne vode temperature 26,1° i spojen preko ulaza u hladilo na aparaturu za izvođenje ekstrakcije po Soxhletu. Pumpa u sklopu rashladnog tornja je radila s 1 % snage.

Mjerenjem temperature rashladne vode na ulazu i izlazu iz hladila kroz sat vremena svakih 5 minuta dobiveni su rezultati prikazani u **tablici 7**.

Tablica 7 Rezultati mjerenja temperature rashladne vode za vrijeme provođenja prve test vježbe (ekstrakcija po Soxhletu, jedna tikvica)

Vrijeme (min)	Temperatura vode na izlazu iz hladila, (°C)	Temperatura vode na izlazu iz tornja, (°C)	Temperatura okolnog zraka, (°C)
0	26,1	24,4	26
5	26,9	25,2	26,9
10	27,4	25,9	27,6
15	27,9	26,3	27,7
20	28,2	26,7	28
25	28,4	26,9	28,1
30	28,4	26,9	28,2
35	28,4	26,9	28
40	27,8	26,3	27,9
45	27,7	26,1	28
50	27,3	25,8	27,8
55	27,2	25,7	28,1
60	26,9	25,3	27,8
Srednja vrijednost	27,5	25,3	27,8

Iz dobivenih vrijednosti je vidljivo da je srednja temperatura vode na izlazu iz hladila 27,5 °C, a srednja vrijednost temperature vode na izlazu iz tornja 25,3 °C, dok je srednja temperatura zraka u prostoriji bila 27,8 °C. Također se može uočiti da kako se povećava temperatura zraka u prostoriji, minimalno se smanjuje učinak hlađenja vode jer ventilator upuhuje topliji okolni zrak. Razlika temperatura vode na izlazu iz hladila i izlazu iz tornja je 2,2°C. Obzirom da je kod vježbe Određivanje masti po Soxhlet-u bitno da se otapalo koje isparava iz tikvice, kondenzira u hladilu i ponovno vrati u tikvicu snižavanje temperature rashladne vode od 2,2°C je dovoljno za učinkovito izvođenje ove vježbe. U slučaju kada je spojena samo jednu tikvica za ekstrakciju.

Ukoliko bi bilo potrebno postići veću razliku u temperaturi rashladne vode na ulazu i izlazu iz rashladnog tornja, to se može postići povećavanjem postotka snage s kojom pumpa radi što će uzrokovati veći protok rashladne vode, a time i brže i veće hlađenje. Efekt se može pojačati dodatkom većeg volumena vode koja cirkulira kroz hladilo i toranj. Konstruiran model rashladnog tornja može raditi s maksimalno 15 L vode u cirkulaciji. Navedene mogućnosti omogućit će učinkovito hlađenje rashladne vode tijekom ljetnih mjeseci kada je temperatura okolnog zraka u laboratoriju visoka.

4.1.3. Test s šest tikvica

Drugo testiranje rada konstruiranog modlea rashladnog tornja provedeno je tijekom ekstrakcije na 6 serijski spojenih aparatura po Soxhletu. Rashladni toranj je napunjen s 5 litara hladne vode temperature 26,6 °C. Tijekom testiranja pumpa je radila s 1 % snage.

Mjerenjem temperature rashladne vode kroz sat vremena svakih 5 minuta dobiveni su rezultati prikazani u **tablici 8**.

Tablica 8 Rezultati mjerenja temperature rashladne vode za vrijeme provođenja druge test vježbe (ekstrakcija po Soxhletu, jedna tikvica)

Vrijeme (min)	Temperatura vode na izlazu iz hladila, (°C)	Temperatura vode na izlazu iz tornja, (°C)	Temperatura okolnog zraka, (°C)
0	26,6	25,4	25,9
5	27,4	25,9	27,9
10	28,6	27,5	28,1
15	29,2	28,1	28,4
20	29,7	28,6	28,4
25	30,2	29,1	28,7
30	30,3	29,3	28,9
35	30,5	29,6	29,1
40	31,1	29,9	29,4
45	31,8	30,5	30
50	32,3	30,9	29,7
55	32,1	31,2	29,8
60	31,9	31,0	29,9
Srednja vrijednost	30,13	29	28,8

Iz dobivenih vrijednosti je vidljivo da je srednja temperatura vode na izlazu iz hladila iznosila 30,13 °C, srednja vrijednost temperature vode na izlazu iz tornja 29 °C, dok je srednja temperatura zraka u prostoriji bila 28,8 °C. Također se može uočiti da kako se povećava temperatura zraka u prostoriji, minimalno se smanjuje učinak hlađenja vode jer ventilator upuhuje topliji okolni zrak. Razlika temperatura vode na izlazu iz hladila i izlazu iz tornja je 1,13 ° što je duplo manje od razlike temperature kada je mjerenje provedeno samo na jednoj aparaturi po Soxhletu. Obzirom da je kod vježbe Određivanje masti po Soxhlet-u bitno da se otapalo koje isparava iz tikvice, kondenzira u hladilu i ponovno vrati u tikvicu snižavanje temperature rashladne vode prolaskom kroz model rashladnog tornja od 1,13 ° je dovoljno za učinkovito izvođenje ove vježbe u slučaju šest serijski spojenih aparatura po Soxhletu.

Ukoliko bi bilo potrebno postići veću razliku u temperaturi vode na ulazu i izlazu iz rashladnog tornja, tada se može povećati postotak snage s kojom pumpa radi, pa će se postići veći protok, a time i brže i veće hlađenje. U slučaju šest serijski spojenih aparatura po Soxhletu može se povećati postotak snage s kojom pumpa radi na 10 % da bi razlika temperature vode na izlazu iz hladila i izlazu iz tornja bila veća. Također se može povećati volumen rashladne vode koja cirkulira kroz hladila i rashladni toranj.

4.2. IZRAČUN POTROŠNJE VODE

Obzirom na prirodu posla koji se obavlja na Prehrambeno-tehnološkom fakultetu Osijek što prvenstveno podrazumijeva izvođenje velikog broja pokusa, analiza i vježbi u laboratorijima od strane studenata i nastavnog osoblja u svrhu unaprjeđenja znanja i vještina, pa do analiza i vježbi koje se izvode uslužno za druge firme s kojima fakultet surađuje, sve to doprinosi većoj potrošnji vode koja se koristi u rashladne svrhe te koja kao takva samo prođe kroz sustav za hlađenje i ispušta se u odvod. Takva voda nije onečišćena u kemijskom smislu već se radi o tzv., toplinski onečišćenoj vodi s obzirom na povišenu temperturu s kojom se otpušta u odvod nakon kotištenja.

U **tablici 9** je prikaz potrošnje vode Prehrambeno-tehnološkog fakulteta Osijek za razdoblje od 2011. do 2014. godine.

Tablica 9: Potrošnja vode po mjesecima na Prehrambeno tehnološkom fakultetu Osijek od 2011.g do 2014.g.

Mjesec	2011.g (m ³)	2012.g (m ³)	2013.g (m ³)	2014.g (m ³)	Srednja vrijednost, (m ³)
1.	113	143	151	196	150,75
2.	137	127	182	291	184,25
3.	164	176	168	240	187
4.	190	158	174	191	178,25
5.	173	189	178	150	172,5
6.	262	117	160	170	177,25
7.	81	104	100	39	81
8.	51	56	47	94	62
9.	214	126	136	180	164
10.	138	144	153	185	155
11.	159	189	217	201	191,5
12.	137	151	175	158	158,75
Srednja vrijednost	151,58	140	153,42	174,58	155,19
Ukupno	1819	1680	1841	2095	1862,25

Na temelju ovih podataka zaključuje se da godišnje u prosjeku fakultet troši 1862,25 m³ vode. Najviše se troši u mjesecima kada počinju laboratorijske vježbe za studente, dakle u zimskom semestru to su studeni kada je prosječno potrošnja 191,5 m³ i prosinac kada je prosječna potrošnja 158,75 m³. U ljetnom semestru se prosječno troši u ožujku 187 m³, dok se u travnju i svibnju troši oko 175,4 m³ vode.

Prosječna godišnja potrošnja u kunama prikazana je u **tablici 10**.

Tablica 10 Prosječna cijena godišnje potrošnje vode na Prehrambeno-tehnološkom fakultetu Osijek u razdoblju od 2011. do 2014. godine

Godina	Cijena (kn)
2011.	23.856,94
2012.	23.546,17
2013.	27.742,72
2014.	33.869,78
Prosjek	27.253,9

Prosječno fakultet plaća 27.259,9 kn za vodu na godišnjoj razini.

4.2.1. Izračun potrošnje i uštede vode za izvođenje vježbe *Određivanje masti po Soxhletu*

Vježba *Određivanje masti po Soxhletu* traje 240 min pri čemu se potroši 243,69 L vode u rashladne svrhe (**Tablica 6**). Na temelju tih podataka i podatka za količinu vode za odsoljavanje (**Tablica 5**) iz jednadžbe 2 (Budžaki, Čačić, Miljić, 2014) može se izračunati ukupna količina rashladne vode utrošene za izvođenje vježbe ukoliko se voda hladi preko konstruiranog modela rashladnog tornja.

$$V_{uk,RT} = V_{s,RT} + \left(V_{H_2O,odsoljavanja} \cdot 1000 \cdot \frac{\tau}{60} \right) [L] \quad (2)$$

gdje je:

$V_{uk,RT}$ - volumen ukupne količine rashladne vode utrošene u rashladnom tornju (L)

τ - vrijeme rada rashladnog tornja (min)

$V_{s,RT}$ – volumen spremnika rashladne vode (L)

$V_{H_2O, odsoljavanja}$ – količina vode za odsoljavanje (m^3/L)

Prema jednadžbi 2 prizlazi da je maksimalna količina vode koja se utroši za ekstrakciju po Soxhletu 15,33 L, što podrazumijeva rad rashladnog tornja uz maksimalnu količinu vode u cirkulaciji preko hladila; 15 L. Moguća primjena 15 L rashladne vode unutar rashladnog tornja može biti tijekom ljetnih mjeseci (viša temperatura okolnog zraka u laboratoriju) kad

je potrebno povećati volumen rashladne vode kako bi se postigla odgovarajuća temperatura rashladne vode na izlazu iz rashladnog tornja koja će prolaskom kroz hladila omogućiti kondenzaciju otapala i efikasnu ekstrakciju. Uvrštavanjem odgovarajućih vrijednosti u jednadžbu 2 za slučaj druge test vježbe u okviru ovog diplomskog rada, rashladni toranj je radio s volumenom vode od 5 L. U tom slučaju količina vode koja se je utrošila za ekstrakciju iznosila je 5,33 L rashladne vode što je za 238,36 L vode manje od količine vode koja se koristila za kondenzaciju otapala u šest serijski spojena hladila (243,69 L). Ušteda rashladne vode u ovom slučaju iznosi 97,81 %.

Na temelju broja izvođenja vježbe Određivanje masti po Soxhlet-u koja je u 2016. g iznosila najmanje 102 puta (91 student + 11 ponavljanja) iz jednadžbe 2 može se izračunati ukupna potrošnja vode za izvođenje spomenute vježbe u okviru kolegija Kontrola kakvoće hrane koja u tom slučaju iznosi 24 856,38 L ili približno 24,9 m³.

Iz **tablice 8** se vidi kako u prosjeku Prehrambeno-tehnološki fakultet troši 1.862,25 m³ vode/god. Iz **tablice 9** se vidi da za tu količinu vode prosječno fakultet izdvaja 27.259,9 kn/god. Ukupna količina vode koja se potroši na PTFOS-u se sastoji od vode koja se koristi u sanitarne i laboratorijske svrhe, a prema paušalnoj procjeni 2/3 vode se koristi u rashladne svrhe (Budžaki, Miljić, 2015). Dakle, količina vode koja se koristi kao rashladna voda na godišnjoj razini iznosi 1.241,5 m³ (**tablica 8**). Prema prethodnim izračunima i izmjerenim vrijednostima koje se nalaze u tablici 4 može se izračunati ušteda u potrošnji rashladne vode za svaku pojedinu vježbu: *Određivanje šećera po Luff – Schoolu* u visini od 83,4 %, *Destilacija i Ekstrakcija* 87,9 %, *Izolacija oleinske kisleine* 89,6%, *Izolacija likopena* 82,8 % i *Određivanje masti po Soxhletu* 93,7 % izračunato s obzirom na maksimalni volumen rashladnog tornja od 15 L vode za hlađenje. Srednja vrijednost postotaka mogućnosti uštede rashladne vode iznosi 87,5 % uz maksimalno opterećenje rashladnog tornja, što znači da bi uštede mogle biti i veće ukoliko se tijekom rada rashladnog tornja za svaku pojedinu vježbu utvrdi da se ona provodi učinkovito i s manjom količinom rashladne vode u cirkulaciji unutar rashladnog tornja i hladila kao što je to dokazano tijekom rada aparature po Soxhletu za ekstrakciju masti na kolegiju Kontrola kakvoće hrane.

Dakle, od ukupno potrošene količine vode za koju se drži da je potrošena u rashladne svrhe na PTFOS-u na godišnjoj razini, (1.241,5 m³) prema gore navedeni podacima moguće je uštedjeti 87,5 % (1.086,1 m³) što iznosi 15.898,5 Kn/god. (prema podacima prikazanim u **tablici 9**).

Kako bi se dobio točniji izračun uštede u količini rashladne vode na nivou PTFOS-a na godišnjoj razini trebalo bi provesti istraživanje koje se odnosi na potrošnju rashladne vode za znanstveno-istraživački rad.

ZAKLJUČCI

ZAKLJUČCI

U okviru ovog diplomskog rada konstruiran je model rashladnog tornja na temelju izmjerenih vrijednosti za temperature na ulazu i izlazu iz hladila, temperature i relativne vlažnosti okolnog zraka u laboratoriju za Kontrolu kakvoće hrane tijekom provođenja studentskih vježbi *Određivanje masti po Soxhletu*, te su donešeni slijedeći zaključci:

- Za vrijeme provođenja vježbe *Određivanje masti po Soxhletu* u trajanju od 240 min potrošeno je rashladne vode 243,69 L.
- Provođenjem vježbe *Određivanje masti po Soxhletu* uz hlađenje rashladne vode u konstruiranom modelu rashladnog tornja za istu vježbu utrošeno je 5,33 L što je za 97,81 % manje u odnosu na provođenje vježbe bez hlađenja rashladne vode u rashladnom tornju.
- Od ukupno potrošene količine vode na godišnjoj razini za koju se drži da je potrošena u rashladne svrhe na PTFOS-u u znanstveno-istraživačke i nastavne svrhe, (1.241,5 m³) moguće je primjenom konstruiranog modela rashladnog tornja uštedjeti najmanje 87,5 % (1.086,1 m³) što iznosi 15.898,5 kn/god.

LITERATURA

LITERATURA

- Budžaki S: *Rashladni tornjevi-Mogućnost racionalizacije utroška vode i energije u pomoćnom postrojenju prehrambene industrije*. Diplomski studij Procesno inženjerstvo, kolegij Procesno ekološko inženjerstvo, Prehrambeno-tehnološki fakultet Osijek, Osijek 2009.
- Budžaki S i Miljić G: *Prijedlog mjera za uštedu vode kao energenta na Prehrambeno-tehnološkom fakultetu Osijek.*, Zavod za procesno inženjerstvo, Katedra za termodinamiku i reakcijsko inženjerstvo, Prehrambeno-tehnološki fakultet Osijek, Osijek 2015.
- Budžaki S, Čačić F, Miljić G: *Rationalization of cooling water consumption in extraction system B-811 LSV.*, Josip Juraj Strossmayer University of Osijek, Faculty of Food Technology Osijek, Croat. J. Food Sci. Technol. (2014) 6 (2) 124-130
- Guzović Z: *Izmjenjivači topline u termoenergetskim postrojenjima.*, Zavod za energetska postrojenja, Katedra za turbostrojeve, Fakultet strojarstva i brodogradnje Sveučilište u Zagrebu, Zagreb, 1996.
- Jerković I, Radonić A: *Praktikum iz organske kemije*. Kemijsko tehnološki fakultet, Sveučilište u Splitu, Split 2009.
- Lovrić T: *Procesi u prehrambenoj industriji s osnovama prehrambenog inženjerstva*. HINUS Miramarska 13b, Zagreb, 2003.
- Miljić G: *Racionalizacija potrošnje rashladne vode u univerzalnom uređaju za ekstrakciju B-1811 LSV*. Prehrambeno-tehnološki fakultet Osijek, Osijek 2014.
- Prelec Z: *Energetika u procesnoj industriji*. Školska knjiga, Zagreb, 1994.
- Primorac Lj, Flanjak I: *Propisi za vježbe*. Kontrola kakvoće hrane, Katedra za kakvoću hrane, Prehrambeno tehnološki fakultet Osijek, Osijek, 2012.
- Planinić M: *Dimenzioniranje rashladnog tornja*. Poslijediplomski znanstveni studij Prehrambeno inženjerstvo, Prehrambeno-tehnološki fakultet Osijek, Osijek, 2002.
- Poslovni plan Vodovod-Osijek d.o.o. za 2016. Godinu <http://vodovod.com/wp-content/uploads/2015/05/VODOVOD-OSIJEK-d.o.o.-poslovni-plan-za-2016.pdf>[24.8.2016.]
- Šef F, Olujčić Ž: *Projektiranje procesnih postrojenja*. SKTH/Kemija u industriji, Zagreb, 1988.