

# Proizvodnja i stabilizacija hladno prešanog suncokretovog ulja

---

Stuparić, Ana

Undergraduate thesis / Završni rad

2014

Degree Grantor / Ustanova koja je dodijelila akademski / stručni stupanj: **Josip Juraj Strossmayer University of Osijek, FACULTY OF FOOD TECHNOLOGY / Sveučilište Josipa Jurja Strossmayera u Osijeku, Prehrambeno-tehnološki fakultet Osijek**

Permanent link / Trajna poveznica: <https://um.nsk.hr/um:nbn:hr:109:013650>

Rights / Prava: [In copyright](#) / [Zaštićeno autorskim pravom.](#)

Download date / Datum preuzimanja: **2025-02-02**

REPOZITORIJ

PTF OS

PREHRAMBENO-TEHNOLOŠKI FAKULTET OSIJEK

dabar  
DIGITALNI AKADEMSKI ARHIVI I REPOZITORIJI

Repository / Repozitorij:

[Repository of the Faculty of Food Technology Osijek](#)



SVEUČILIŠTE JOSIPA JURJA STROSSMAYERA U OSIJEKU  
PREHRAMBENO – TEHNOLOŠKI FAKULTET OSIJEK

PREDDIPLOMSKI STUDIJ PREHRAMBENE TEHNOLOGIJE

Ana Stuparić

Proizvodnja i stabilizacija hladno prešanog suncokretovog ulja

završni rad

Osijek, 2014.

**SVEUČILIŠTE J. J. STROSSMAYERA U OSIJEKU  
PREHRAMBENO-TEHNOLOŠKI FAKULTET OSIJEK**

**PREDDIPLOMSKI STUDIJ PREHRAMBENE TEHNOLOGIJE**

**Završni rad**

**Proizvodnja i stabilizacija hladno prešanog  
suncokretovog ulja**

Nastavni predmet

Tehnologija prerade sirovina biljnog podrijetla II

Predmetni nastavnik: izv. prof. dr. sc. Tihomir Moslavac

---

Studentica: Ana Stuparić (MB: 3284/10)

Mentor: izv. prof. dr. sc. Tihomir Moslavac

Predano (datum):

Pregledano (datum):

---

**Ocjena:**

**Potpis mentora:**

---

Sveučilište Josipa Jurja Strossmayera u Osijeku  
Prehrambeno – tehnološki fakultet u Osijeku  
Preddiplomski studij Prehrambene tehnologije

Ana Stuparić

**PROIZVODNJA I STABILIZACIJA HLADNO PREŠANOG  
SUNCOKRETOVOG ULJA**

**ZAVRŠNI RAD**

Mentor: izv. prof. dr. sc. Tihomir Moslavac  
Osijek, listopad 2014.

University of J. J. Strossmayer in Osijek  
Faculty of food technology in Osijek  
Undergraduate study of Food technology

Ana Stuparić

**PRODUCTION AND STABILIZATION OF COLD PRESSED  
SUNFLOWER OIL**

**FINAL TEST**

Mentor: Tihomir Moslavac, PhD, associate  
Osijek, October, 2014

## SAŽETAK

Hladno prešano suncokretovo ulje proizvodi se prešanjem najkvalitetnijih suncokretovih sjemenki. Postoji nekoliko faza pripreme sirovine: čišćenje, sušenje, ljuštenje i mljevenje. Sušenjem se odstranjuje voda, to je vrlo važna faza pripreme sirovine za preradu jer se osušene sjemenke mogu duže čuvati (skladištenje vlažne sirovine pogoduje razvoju plijesni), a osim toga i bolje se prerađuje od vlažne sirovine. Nakon pripreme sirovine, sirovo ulje se iz sjemenki cijedi prešanjem, a zatim se čisti kako bi se očuvala dobra senzorska svojstva ulja. Dobiveno ulje se može kvariti zbog brojnih utjecaja, od kojih je najčešće kvarenje uzrokovano oksidacijskim procesom. Kako bi se produljila trajnost hladno prešanog ulja i spriječila autooksidacija, primjenjuju se antioksidansi i sinergisti, koji usporavaju oksidacijsko kvarenje ulja. Za stabilizaciju biljnih ulja koriste se prirodni i sintetski antioksidansi. Danas se prednost daje prirodnim antioksidansima (ekstrakti začinskih biljaka).

**Ključne riječi:** priprema sirovine, prešanje, hladno prešano suncokretovo ulje, oksidacijska stabilnost, antioksidansi i sinergisti

## **ABSTRACT**

Cold-pressed sunflower oil is produced by pressing of the finest sunflower seeds. There are several stages in the preparation of raw materials: cleaning, drying , peeling and grinding. Drying implies removing the water, so this is a very important phase in preparation of raw materials for processing, because the dried seeds can be stored longer (wet storage of raw materials is suitable for the mold development), and better processing than wet materials. After preparation of raw materials, crude oil is squeezed by pressing the seeds, and then cleaned in order to maintain its good sensory properties. The resulting oil can spoil due to numerous influences, and the most common spoilage is caused by the oxidation process. To prolong the shelf life of the cold pressed oil and prevent autoxidation, producers apply antioxidants and synergists, which inhibit oil deterioration. The natural or synthetic antioxidants are used for stabilization of vegetable oils. The natural antioxidants are preferred today (extracts of herbs).

**Keywords:** preparation of raw materials, pressing, cold pressed sunflower oil, oxidative stability, antioxidants and synergists

## SADRŽAJ

<b>1. UVOD</b> .....	<b>1</b>
<b>2. GLAVNI DIO</b> .....	<b>3</b>
2.1. SIROVINE ZA PROIZVODNJU BILJNIH ULJA – SUNCOKRET.....	4
2.2. UVJETI KVALITETE SIROVINE.....	7
2.3. KONTROLA KVALITETE SIROVINE.....	9
2.4. TEHNOLOŠKI PROCES PROIZVODNJE HLADNO PREŠANOG SUNCOKRETOVOG ULJA.....	11
2.4.1. PRIPREMA SIROVINE ZA PRERADU.....	11
2.4.1.1. Čišćenje sjemenki.....	11
2.4.1.2. Sušenje.....	13
2.4.1.3. Skladištenje.....	15
2.4.1.4. Ljuštenje.....	17
2.4.1.5. Mljevenje.....	18
2.4.2. PROIZVODNJA SIROVOG ULJA.....	19
2.4.2.1. Metoda prešanja.....	19
2.4.3. ČIŠĆENJE SIROVOG ULJA.....	21
2.5. STABILIZACIJA ULJA.....	23
2.5.1. Antioksidansi.....	23
2.5.2. Sinergisti.....	24
<b>3. ZAKLJUČCI</b> .....	<b>25</b>
<b>4. LITERATURA</b> .....	<b>27</b>



## **1. UVOD**

Gotovo svi biljni plodovi ili sjemenke sadrže određenu količinu ulja i masti, a kod nekih taj sadržaj doseže i do 70%. Od ukupno 12 uljarica koje u svijetu imaju velik ekonomski značaj, u našim krajevima vodeće su suncokret, soja, te u mnogo manjem postotku uljana repica. Suncokret, *Helianthus annuus L.*, dolazi iz Amerike u Europu još u 16. stoljeću, zahvaljujući španjolskim osvajačima. Ruski seljaci su prepoznali vrijednost suncokreta kao uljarice, te su s vremenom oplemenjivali ovu biljku, kako bi dobili što veći sadržaj ulja u sjemenu. Time suncokret dobiva velik značaj u proizvodnji jestivih biljnih ulja.

Suncokretovo ulje iznimno je cijenjeno zbog ugodnih senzorskih svojstava i visoke biološke vrijednosti. Posebna pažnja se pridaje kvaliteti sirovine upravo kod proizvodnje hladno prešanog ulja. Za razliku od rafiniranog ulja, ovo se ulje koristi u sirovom - nativnom stanju, a u proizvodnji se izostavlja faza kojom se odstranjuju kontaminanti. Stoga sirovina mora biti visoko kvalitetna, što se postiže dobrim uvjetima uzgoja, skladištenja, načina čuvanja sirovine, te postupka izdvajanja ulja. Kako bi se postigli navedeni kriteriji, važna je stalna i kompletna kontrola kakvoće sirovine (Gunstone, 2002.).

Sirovine iz kojih se dobiva ulje treba pripremiti tako da ga lako ispuštaju. Danas se ulje iz sirovina izdvaja prešanjem ili ekstrakcijom s otapalima. Ako se sirovo ulje proizvodi ekstrakcijom s organskim otapalima tada se mora provesti proces rafinacije kako bi dobili rafinirano ulje.

## **2. GLAVNI DIO**

## 1.1. SIROVINE ZA PROIZVODNJU BILJNIH ULJA – SUNCOKRET

Da bi sirovina bila prikladna za dobivanje ulja, mora biti pogodna za masovnu proizvodnju, te imati odgovarajući sadržaj ulja koji omogućava njegovo ekonomski racionalno izdvajanje. U svijetu se koristi više od 20 vrsta uljarica, a najveći udio u proizvodnji ulja se postiže iz sirovina navedenih u **Tablici 1**.

*Tablica 1 Najznačajnije uljarice koje se koriste za industrijsku proizvodnju ulja (Dimić, 2005.)*

Vrsta uljarice	Dio korišten za dobivanje ulja	Sadržaj ulja (%)
Soja	sjemenke	14 – 25
Uljana palma	mezokarp / koštice	45 – 50
Repica	sjemenke	38 – 45
Suncokret	sjemenke	35 – 55
Maslina	perikarp	23 - 45
Kukuruz	klica	18 - 50
Kikiriki	jezgra	50 – 55
Pamuk	sjemenke	19 – 22
Kokos palma	kopra	65 - 70
Sezam	sjemenke	50 – 55
Lan	sjemenke	30 - 45

Od ukupne proizvodnje svih uljarica u Hrvatskoj, na suncokret otpada najveći udio. Cijeđenjem sjemena dobivaju se ulje i uljane pogače koje se koriste za stočnu hranu, kao vrlo kvalitetna energetska hrana te za pripremu raznih prehrambenih proizvoda.

Suncokret je jednogodišnja biljka iz porodice glavočika, sa vegetacijskim periodom od 90 do 160 dana. Ima jak i razgranat korjen, koji ulazi duboko u zemlju, pa lakše podnosi sušu. Glavice su viseće, promjera od 10 do 30 cm. Prema veličini ploda, suncokret se dijeli na:

- Sitnosjemeni,
- Intermedijarni,
- Krupnosjemeni.

Ljuska suncokreta može biti jednobojna ili šarena, sa uzdužnim bijelim prugama, što je vidljivo na **Slici 1**.



*Slika 1 Šareno i jednobožno sjeme suncokreta*

Sjeme suncokreta se sastoji od ljuske i jezgre. Ljuska čini 20 – 45% ukupne mase zrna, te se prilikom prerade uklanja ljuštenjem. Preostalih 55 – 80% čini unutrašnji dio ploda, jezgra.

Kod industrijske prerade suncokreta razlikujemo dva tipa (Karlović i Andrić, 1996.):

- uljani tip suncokreta - koristi se za industrijsku proizvodnju ulja, sadrži oko 40% ulja,
- proteinski tip suncokreta - koristi se za proizvodnju proteinskih proizvoda, sadrži oko 30% ulja.

Uljani tip suncokreta spada u grupu uljarica sa visokim sadržajem ulja, a po granulaciji ga svrstavamo u sitnosjemeni suncokret. Postoje dva tipa ove vrste suncokreta:

- standardni tip – sadrži od 55 do 75% linolne kiseline
- oleinski tip – sadrži od 80 do 90% oleinske kiseline.

Sastav masnih kiselina suncokretovog ulja istog tipa varira ovisno o klimatskim uvjetima. Suncokret koji se uzgaja sjevernije od 39. paralele sadrži više linolne, a južnije više oleinske kiseline. Smanjenjem sadržaja linolne, odnosno povećanjem sadržaja oleinske kiseline u ulju, znatno se poboljšava održivost ili oksidacijska stabilnost suncokretovog ulja oleinskog tipa suncokreta. Od svih jestivih ulja, suncokretovo je najbogatije vitaminom E, koji je važan prirodni antioksidans. Također sadrži vitamin A, vitamine B skupine, a od minerala kalij, fosfor, željezo, natrij. Sadržaj linolenske kiseline je uvijek nizak (ispod 0,1%), a ukoliko se pojavi veći sadržaj, riječ je o primjesama sojinog ili repičinog ulja. Od neosapunjivih komponenata najvažniji su tokoferoli i steroli, te u manjim količinama voskovi, ugljikovodici, ugljikohidrati, alifatski alkoholi, steroli i dr. Određeni negliceridni sastojci su: vrlo poželjni u biljnim uljima (karotenoidi, liposolubilni vitamini) pa se tijekom rafinacije trebaju maksimalno sačuvati u ulju; vrlo nepoželjni (tragovi metala, voskovi, fosfolipidi) i moraju se maksimalno ukloniti procesom rafinacije iz sirovog ulja; ili pak neutralni (steroli). Voskovi pripadaju jednostavnim lipidima, najvećim dijelom se nalaze u ljusci, odakle prilikom prerade sjemena prelaze u ulje. Pri

temperaturi nižoj od 15°C kristaliziraju i stvaraju talog, te uzrokuju vidljivo zamućenje u ulju. Kod hladno prešanog suncokretovog ulja prisustvo voskova je neizbježno, te je blago zamućenje prirodno i ne smatra se negativnom pojavom.

## 1.2. UVJETI KVALITETE SIROVINE

Hladno prešana i nerafinirana ulja moraju udovoljavati sljedećim zahtjevima:

1. da su karakteristične boje;
2. da su miris i okus karakteristični za vrstu sjemena ili ploda, bez stranog i/ili užeglog mirisa i okusa;
3. da ne sadrže više od 2 % slobodnih masnih kiselina (izraženih kao oleinska kiselina);
4. da peroksidni broj nije veći od 7 mmola O<sub>2</sub>/kg;
5. da sadrže najviše 0,4 % vode i tvari hlapljivih na temperaturi od 105 °C;
6. da sadrže najviše 0,1 % netopljivih nečistoća;
7. da hladno prešana ulja ne sadrže više od 0,15 mg/kg stigmastadiena (Pravilnik o jestivim uljima, „Narodne novine“, broj 41/12).

Kako bi se ispunili gore navedeni zahtjevi, važno je strogo se pridržavati propisanih pravila za način prerade sirovine, te odabrati visoko kvalitetnu sirovinu. Poseban naglasak se stavlja na odabir sirovine, jer se hladno prešana ulja konzumiraju u sirovom stanju, te ne postoji način naknadne korekcije parametara kvalitete konačnog proizvoda.

Potrebno je zadržati visoku kvalitetu sirovine tijekom same proizvodnje, skladištenja, prerade, pripreme, te spriječiti kontaminaciju nepoželjnim ili toksičnim spojevima. Da bi se to postiglo, mora se paziti na sljedeće:

- odabir sirovine,
- uvjete proizvodnje sirovine,
- uvjete žetve, transporta, čišćenja, sušenja,
- primjenu kontroliranih uvjeta skladištenja sirovine,
- stalnu kontrolu kvalitete sirovine do i tijekom prerade.

Kako bi se dobilo ulje najbolje kvalitete, važno je ubirati plodove u vrijeme optimalne tehnološke zrelosti i vrhunskog izgleda biljke. U suprotnom će kvaliteta biti niža, premda prinos može biti veći. Mehaničkim oštećenjem stanica u kojima se nalaze lipidi aktiviraju se hidrolitički procesi, koji vode do povećanja kiselosti ulja, što negativno utječe na aromu. Stoga se kod ulja koja se dobivaju iz mesnatog dijela ploda mogućnost gnječenja mora svesti na minimum. Također je važno izbjegavati umjetna gnojiva, pesticide i herbicide. Naime, njihova upotreba dovodi do nakupljanja ovih spojeva u sjemenu, te oni prilikom prerade prelaze u ulje. No ukoliko nije moguće izbjeći tretiranje pesticidima, oni se iz ulja mogu ukloniti bijeljenjem ili dezodorizacijom. Bijeljenje je postupak kojim se pesticidi samo djelomično uklanjaju, i to adsorpcijom na aktivna središta upotrebljene zemlje. Za razliku od bijeljenja, dezodorizacija je

puno efikasniji postupak, kod kojeg se ulje tretira vodenom parom pri visokim temperaturama i vakuumom.

Poseban problem za kvalitetu proizvoda predstavlja kontaminacija sirovine policikličnim aromatskim ugljikovodicima (PAH-ovima). Zbog emisije ispušnih plinova dizel motora i peći, zemlja, zrak i voda postaju izvor kontaminacije uljarica PAH-ovima. Također, PAH-ovi mogu nastati i samozagrijavanjem ili sušenjem sjemena. To su spojevi topljivi u mastima, koji se izuzetno teško uklanjaju, a imaju kancerogena, mutagena, genotoksična i fenotoksična svojstva. No, prisutnost antioksidansa u namirnicama može smanjiti njihovu toksičnost.

S obzirom na svoju hranjivu vrijednost, sjeme uljarica je optimalna sredina za rast i razvoj mikroorganizama, a nepoželjne su dvije skupine:

- fitopatogeni uzročnici bolesti (*Alternaria spp.*, *Fusarium spp.*, *Botrytis cinerea*, i dr.)
- toksične plijesni.

Toksične plijesni su izuzetno nepoželjne. Proizvodi metabolizma ovih plijesni su mikotoksini, koji se nakupljaju u stanicama tkiva sjemena, te preradom dospjevaju u ulje, a dio ostaje u pogači. Udio kontaminacije uljarica plijesnima ovisi o agroekološkim i klimatskim uvjetima, te o otpornosti samih biljaka prema bolestima. Stupanj kontaminacije je visok u kišnom razdoblju i u fazi sazrijevanja biljke. Mikotoksini su stabilni spojevi, mogu se razoriti samo na temperaturama od 250°C ili više. Najpoznatiji su aflatoksini, trihoteceni, vomitoksini, ohratoksin A i zearalenon. Aflatoksini uzrokuju zdravstvene poremećaje i vrlo su kancerogeni.



### 1.3. KONTROLA KVALITETE SIROVINE

Za potpunu ocjenu kvalitete sirovine koristi se više metoda: organoleptičke, fizikale, kemijske, biokemijske, mikrobiološke, te instrumentalne. Tim metodama je važno ocijeniti senzorska svojstva, zdravstveno – higijensku ispravnost, tehnološku i kemijsku kvalitetu.

Kod senzorskih svojstava ispituju se:

- boja – određuje se direktnim vizualnim promatranjem. Nesvojstvena boja može upućivati na nezrelo sjeme, nečistoće organskog porijekla, samozagrijavanje i slične procese koji vode do promjene kvalitete sjemena.
- miris – ispituje se trljanjem među dlanovima, nakon čega se pomiriše. Važno je ustanoviti je li došlo do promjene mirisa, što može biti uzrokovano zaraženosti štetocinama ili prisustvom primjesa i mikroorganizama.
- okus – testira se žvakanjem očišćenog i oljuštenog sjemena, u različitim dijelovima usne šupljine, sa zatvorenim ustima. Rezultat se bilježi nakon 30 sekundi. Nesvojstven miris uzrokuju rani procesi kvarenja (npr. oksidacijsko, mikrobiološko, hidrolitičko), koji uzrokuju razgradnju proteina, lipida i drugih komponenti.

Svaki uzorak sjemenki uljarica mora biti zdravstveno ispravan, kako ne bi ugrozio zdravlje potrošača. Zbog toga postoje posebni propisi kojima se regulira sadržaj patogenih mikroorganizama, pesticida, metala, otrovnih tvari i dr.

Prilikom procjene tehnološke kvalitete sirovine ispituje se sadržaj vlage, ulja i nečistoće.

- Sadržaj vlage je količina slobodne i vezane vode, iskazuje se u postocima. Pri većem udjelu vlage manji je udio suhe tvari, pa se smanjuje i ekonomska vrijednost uljarica. Prije skladištenja je potrebno osušiti sjemenke ispod kritične vlage. U protivnom dolazi do ubrzanog mikrobiološkog kvarenja, pojave neadekvatnog okusa i mirisa, razlaganja organskih tvari, disanja i samozagrijavanja sjemenki. Za određivanje sadržaja vlage se koriste referentne i rutinske metode.
- Količina ulja predstavlja ukupno ekstrahirane tvari iz sirovine pomoću organskog otapala, a izražava se u postocima. Sadržaj ulja je najbolji pokazatelj kvalitete sirovine.
- Sadržaj nečistoća u sjemenoj masi odnosi se na sve strane tvari organskog i anorganskog porijekla. Nečistoće se pojavljuju kao prašina, te nemasne i masne nečistoće, a izdvajaju se ručnim prebiranjem (pincetom kod referentne metode), ili prosijavanjem i aspiracijom (kod brzih metoda).

Sadržaj ljuske podrazumijeva vanjski sloj, uglavnom celuloznog sastava, koji štiti sjemenke od raznih utjecaja. Određivanje sadržaja ljuske je iznimno važno kod proizvodnje

hladno prešanih ulja, jer o količini ljuske ovise: efikasnost prešanja, kvaliteta i senzorska svojstva ulja, te udio proteina u pogači.

Najvažniji pokazatelji kemijske kvalitete sirovine su kiselost i oksidacijsko stanje ulja (Karlović i Andrić, 1996.).

- Do hidrolitičke razgradnje triglicerida dolazi u prisustvu vode i lipaze, pri čemu se oslobađaju masne kiseline, što uzrokuje povećanje kiselosti ulja. Veći sadržaj vlage i više temperature ubrzavaju ovaj proces. Kiselost ulja se može izraziti kao: kiselinski broj, sadržaj slobodnih masnih kiselina ili stupanj kiselosti.
- Oksidacija je najčešći i najpoznatiji proces kvarenja ulja i masti. Djelovanjem kisika iz zraka na nezasićene masne kiseline, dolazi do oksidacije. Povišena temperatura, svjetlost i teški metali ubrzavaju ovaj proces, a produkti koji nastaju se dijele na:
  - primarne (hidroperoksidi, peroksidi),
  - sekundarne (nastaju razgradnjom hidroperoksida).Stupanj oksidacije ulja ili masti se dobiva određivanjem peroksidnog broja.

## 1.4. TEHNOLOŠKI PROCES PROIZVODNJE HLADNO PREŠANOG SUNCOKRETOVOG ULJA

### 1.4.1. PRIPREMA SIROVINE ZA PRERADU

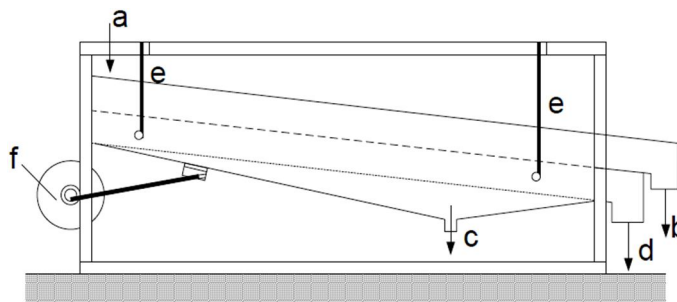
#### 1.4.1.1. Čišćenje sjemenki

Svrha čišćenja je odstranjivanje nečistoća koje mogu štetno djelovati na uskladišteno sjemenje, onečistiti dobiveno ulje, pogaču ili sačmu, ili oštetiti uređaje za preradu sjemena. Nečistoće mogu biti strane (mineralnog ili organskog porijekla), ili vlastite (dijelovi same biljke, polomljene sjemenke, ljuska, i sl.). Čišćenje se može provesti prema sljedećim principima:

- na temelju razlike u veličini sjemenki i nečistoća,
- na temelju različitih aerodinamičkih svojstava sjemenki i nečistoća,
- prema obliku,
- na principu magnetizma,
- na temelju razlike specifične težine (flotacija).

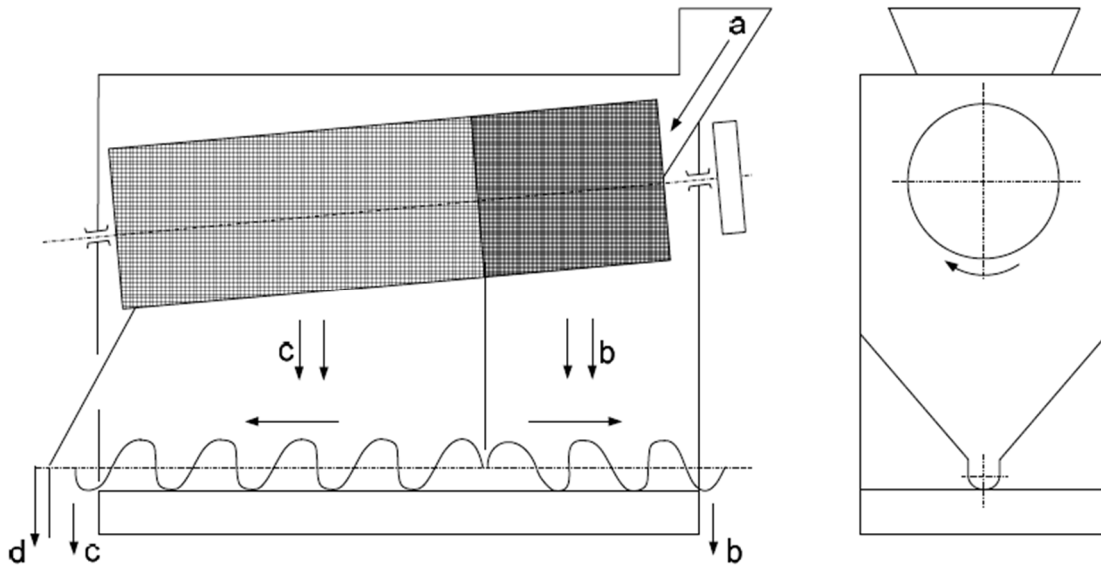
Postupci koji se zasnivaju na tim principima su: prosijavanje i rešetanje, provjetravanje, sortiranje, propuštanje preko magneta, pranje i četkanje, te flotacija, a za svaki od njih postoje posebni uređaji (Rac, 1964.).

Čišćenje prosijavanjem provodi se u dva tipa uređaja: ravna i okrugla sita. Ravna sita mogu biti izvedena tako da su sita postavljena po veličini jedno iznad drugog, pri čemu sjemenke prolaze kroz gornje grubo sito, a na donjem se prosijavaju finije nečistoće; ili pak tako da su sita postavljena jedno do drugog, a sjeme najprije dolazi na gusto sito gdje se prosijava fina nečistoća, a zatim ide na grubo sito kroz koje propada, a zaostaju grube nečistoće.



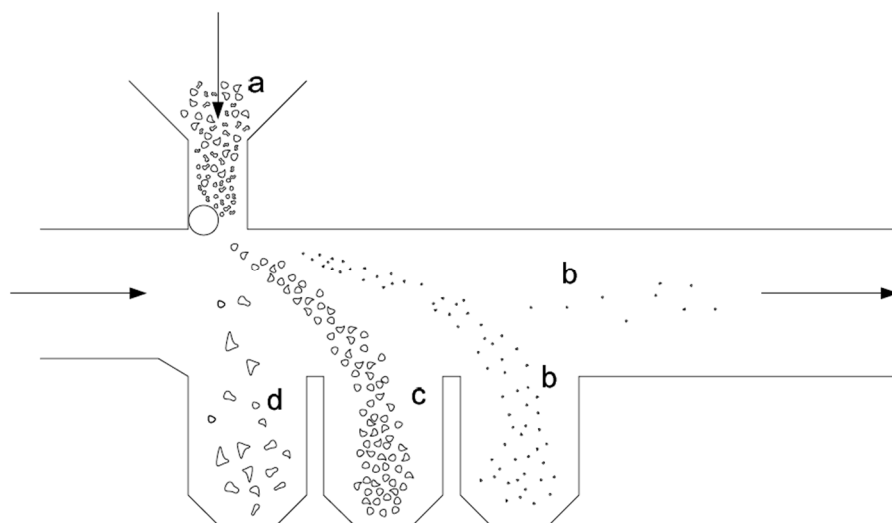
*Slika 2 Shema ravnog sita: nečisto sjeme (a), grube nečistoće (b), fine nečistoće (c), očišćeno sjeme (d), pera (e), ekscentar (f)*

Okrugla sita rotiraju, pri čemu onečišćeno sjeme dolazi najprije na fino sito, a zatim prolazi kroz grubo. Često se upotrebljava za prosijavanje materijala radi ujednačavanja meljave (iza mljevenja pogače ili sačme).



*Slika 3 Shema okruglog sита : ulaz sjemena (a), prašina (b), očišćeno sjeme (c), grube nečistoće (d)*

Zahvaljujući nejednakim aerodinamičnim svojstvima, nečistoće se od sjemenki mogu odvojiti propuhivanjem zrakom. Pritom vjetar odnosi prašinu, a grube i teške nečistoće padaju bez skretanja.



*Slika 4 Shema čišćenja provjetravanjem: nečisto sjeme (a), prašina (b), očišćeno sjeme (c), grube nečistoće (d)*

U industriji se danas koriste strojevi za čišćenje sjemenki na bazi kombinacije prosijavanja i provjetravanja. Ukoliko sjemenke uljarice sadrže feromagnetične primjese, primjenjuje se čišćenje elektromagnetima ili permanentim magnetima.

Sortiranje sjemenki se provodi na trijerima. To su cilindrični, rotirajući strojevi, koji na unutrašnjoj površini imaju udubljenja. Zna koja odgovaraju udubljenjima po veličini i obliku, upadaju u njih, a ukoliko im ne odgovaraju po dimenzijama, tada ispadaju iz njih, skupljaju se na dnu cilindra, nakon čega izlaze iz stroja.

Ukoliko se ljuska ne može odvojiti od jezgre nekom od prije spomenutih metoda, čišćenje se provodi u hidrociklonima, koji rade na temelju razlike u specifičnoj težini. U tom slučaju mora postojati razdjelna tekućina (voda ili vodena otopina soli), pri čemu lakša ljuska pliva na površini, a teža jezgra potone u tekućini.

#### **1.4.1.2. Sušenje**

Sadržaj vlage u sjemenkama se snižava do razine kod koje se zaustavlja biološka i enzimska aktivnost. Time je omogućeno očuvanje kvalitete sjemenki, jer ne dolazi do povećanja kiselosti ulja, sprječava se enzimska aktivnost, te intenzivno razmnožavanje mikroorganizama.

Voda u sjemenkama uljarica dolazi kao:

- slobodna voda,
- voda u kapilarama i nabubrenim koloidima (higroskopna),
- kristalna voda.

Odstranjivanje slobodne vode s površine je poprilično jednostavno, a higroskopna voda se odvaja znatno teže, njezin sadržaj ovisi o relativnoj vlažnosti zraka. Kristalna voda se može odstraniti isključivo uz povišenu temperaturu.

Žetva suncokreta obavlja se kada je prosječna vlaga suncokreta u rasponu 10 – 14%. Udio vlage iste glavice suncokreta varira u vrlo širokim granicama, od 7 do 29%. Vlaga unutar jednog zrna je neravnomjerno raspoređena; više je zastupljena u ljusci nego u jezgri. Ovaj odnos prije sušenja je približno 2 : 1, a nakon sušenja 1,5 : 1. Sušenjem sjemenka najveće smanjenje vlage je u ljusci, dok se taj udio u jezgri neznatno mijenja.

Povećan sadržaj vlage u sjemenkama smanjuje vrijeme trajanja skladištenja. Optimalan sadržaj vlage je povezan sa dužinom planiranog skladištenja i kvalitetom ulja. Kod proizvodnje hladno prešanog ulja neophodno je sušenje odmah nakon žetve, bez obzira na troškove, način i uvjete skladištenja. Toplinskim tretmanom se inaktiviraju enzimi, te se usporava proces hidrolize koji u protivnom uzrokuje povećanje kiselosti sjemenki tijekom skladištenja. Naime, kod nesušenih sjemenki suncokreta, čak i pri optimalnom sadržaju vlage i idealnim uvjetima skladištenja, s vremenom će doći do znatnog porasta kiselosti.

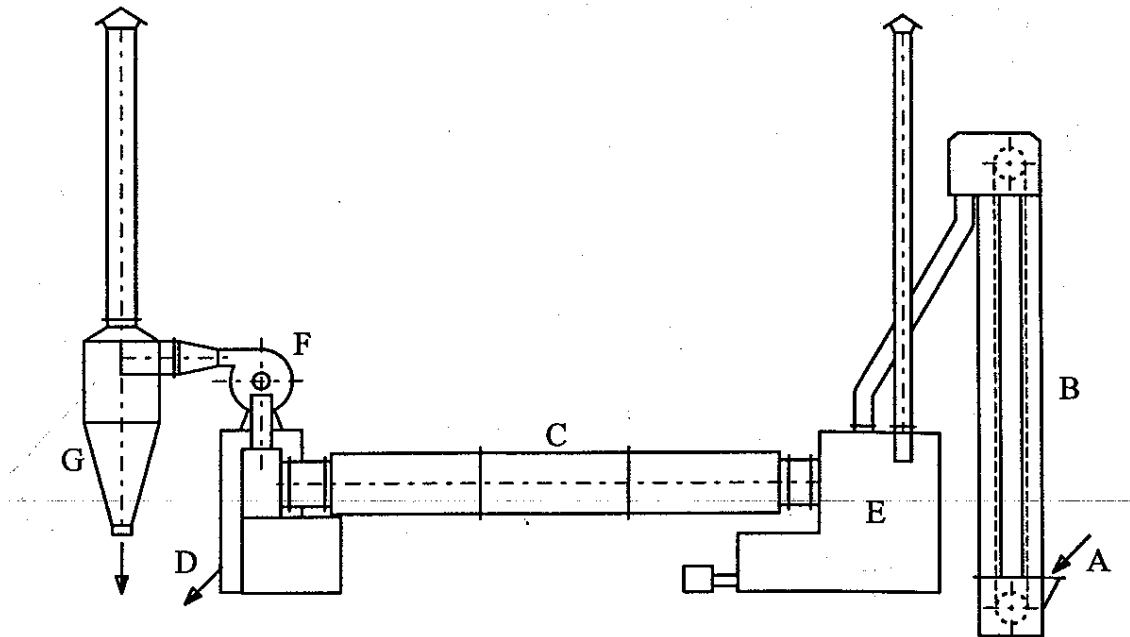
Sušenje se može provesti prirodnim putem – provjetravanjem, što traje duže, ili pri povišenim temperaturama, što je puno brži proces. Postupak započinje uklanjanjem slobodne vode. Nakon toga slijedi difuzni prijelaz vode prema površini sjemenki, odakle se uklanja sušenjem. Na kraju se uspostavi ravnoteža između okolnog zraka i sjemenki. Kod osušenih sjemenki u kontaktu sa zrakom može doći do naknadne promjene sadržaja vlage, što ovisi o temperaturi i relativnoj vlazi zraka.

Prema načinu dovođenja i predaje topline materijalu kojeg sušimo, moguća su tri postupka sušenja:

1. Sušenje kontaktom – materijal je u neposrednom dodiru s toplim površinama;
2. Sušenje konvekcijom – najčešći postupak, materijal se zagrijava toplim zrakom;
3. Sušenje zračenjem – primjenom infracrvenih zraka.

Povišene temperature prilikom sušenja mogu biti štetne, u slučaju kada ubrzavaju oksidaciju ulja i hidrolitičku ragrađnju triacilglicerola, te omogućuju oslobađanje masnih kiselina. Ukoliko se kao sredstvo za prijenos topline koriste dimni plinovi, postoji mogućnost kontaminacije sirovine PAH-ovima, na što posebno treba obratiti pažnju kod proizvodnje hladno prešanog ulja.

Sušare u industriji ulja mogu se podijeliti na: protočne sušare (za sve vrste sjemenki, princip sušenja je kondukcija i konvekcija), sušare s rotirajućim valjkom (konvekcija), koritaste sušare (kondukcija) te vakuum sušare (kondukcija).



*Slika 5 Horizontalna - rotacijska sušara: A (ulaz sjemena); B (elevator s kolicama); C (bubanj - sušara); D (izlaz sjemenki iz sušare); E (sustav za osiguravanje toplog zraka); F (ventilator); G (ciklon)*

### 1.4.1.3. Skladištenje

Skladišta za uljarske sirovine se mogu podijeliti na privremena i stalna. Pod privremenim skladištima podrazumijevamo nadstrešnice ili jame, a koriste se za kraće zadržavanje sjemenki. S obzirom da su to skladišta otvorenog tipa neminovno su prisutne štetočine i dolazi do nepoželjnih promjena na suncokretu.

Stalna skladišta mogu biti podna i silosi. Podna se upotrebljavaju za sve vrste sjemenki u rasutom stanju ili u vrećama. Silosi su danas moderna mehanizirana skladišta sa stalnom kontrolom temperature i vlage. Bitno je napomenuti da se samo osušene i ohlađene sjemenke mogu skladištiti na duže vrijeme.

Silosi su objekti koji imaju veći broj ćelija i posjeduju transportne uređaje smještene u strojnom kućištu. Silosi sadrže i aspiracijske uređaje koji izdvajaju nastalu prašinu kako ne bi došlo do zagađenja okoline i da ne bi došlo do eksplozije, koja u silosu predstavlja najveću opasnost. Ćelije mogu biti od metala, armiranog betona, cigle, a prema obliku dna razlikuju se: ćelije sa ravnim dnom i konusnim dnom. Ćelije s konusnim dnom su praktičnije, jer se

suncokret gravitacijom prazni. U ćelijama sa ravnim dnom ostane dosta suncokreta jer se otvor za pražnjenje obično nalazi na sredini ćelije i potrebno je više rada da se ćelija očisti.

Ćelije silosa također imaju uređaje za mjerenje temperature suncokreta. U silosima, ovisno o širini ćelije postoji jedna ili više termovješalica na kojima se na određenom razmaku nalaze senzori za mjerenje temperature (npr. ćelije visoke 30 m imaju na jednoj termovješalici 10 senzora). Temperatura se svakodnevno mora pratiti zato što svaki porast temperature ukazuje da se sa suncokretom događa nešto što nije uobičajeno. Na osnovi porasta temperature provodi se eleviranje suncokreta – prebacivanje suncokreta iz jedne ćelije u drugu ćeliju. Eleviranje može biti preko prečistača ili mimo prečistača. Eleviranjem se provodi i provjetravanje suncokreta. U slučaju manjeg porasta temperature suncokret se šalje u proizvodnju.

Postoje i ćelije koje su opremljene uređajem za hlađenje zraka koji se ubacuje niz zid silosa. Pomoću hladnog zraka se smanjuje temperatura suncokreta.

Do samozagrijavanja suncokreta može doći kao posljedica ulaska suncokreta sa višom vlagom u silos (nedozrele sjemenke) ili ako sušenje nije obavljeno na zadanu vlagu. Do samozagrijavanja isto tako može doći ako su sjemenke oštećene ili oljuštene. Toplina u sjemenkama nastaje kao rezultat rada svih živih komponenata (sjemenki, primjesa, mikroorganizama, kao i prisutnih insekata). Povišenje temperature utječe na intenzivnije disanje i razmnožavanje mikroorganizama, na račun razgradnje rezervnih tvari u sjemenkama. Pri uobičajenim uvjetima čuvanja sjemenki, smatra se da 60% nastale topline potječe od mikroorganizama. Vrlo važnu ulogu u razgradnji triglicerida ima enzim lipaza koji je vrlo aktivan kod porasta temperature. Temperature 40 – 50 °C su izuzetno pogodne za razvoj mikroorganizama. Mikroorganizmi brzo napadaju oljuštene i oštećene sjemenke zato što je jezgra bogata uljem, proteinima i drugim tvarima. Na ovim temperaturama mijenja se boja jezgre, pojavljuje se blag miris i gorak ukus te dolazi do djelomične denaturacije proteina. Na temperaturi 50 – 55 °C ubrzava se razvoj termofilnih mikroorganizama. Gorak ukus i miris sjemenki se povećavaju, jezgra dobiva tamnožutu boju. Porast temperature na 65 – 80 °C izaziva uništenje mikroorganizama, a daljnji porast temperature nastaje kao rezultat termičke oksidacije organskih tvari. Sjemenke koje se zagriju na tu temperaturu postaju kao ugalj i one su izgubljene kao uljarska sirovina (Vrbaški, 1997.).



#### 1.4.1.4. Ljuštenje

Ljuska suncokreta lako puca i lako otpada od jezgre. Pokožica jezgre je vrlo osjetljiva, pa ljuštenje treba obaviti netom prije daljnje prerade. Zbog raznih veličina, sjemenke suncokreta je potrebno sortirati, kako manje sjemenke ne bi ostale neoljuštene te da bi se izbjeglo lomljenje jezgri kod većih.

Razlozi ljuštenja su sljedeći:

- poboljšanje kvalitete ulja,
- povećanje kapaciteta i iskorištenja preše,
- poboljšanje kvalitete pogače.

Ljuska se odstranjuje mehaničkim putem, pomoću ljuštilica, tako što se razbijanjem ljuske oslobađa jezgra, te one međusobno odvajaju. Odvajanje ljuske od jezgre se radi upotrebom sita, struje zraka ili elektromagnetskog polja.

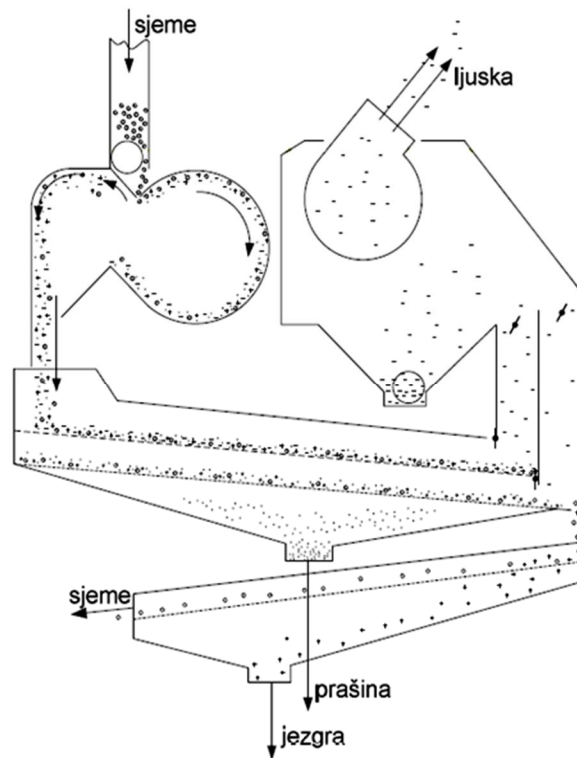
Sjemenke suncokreta sadrže 25 – 30% ljuske, od čega se dio uklanja ljuštenejm. Takvo djelomično uklanjanje doprinosi boljoj kvaliteti prešanog ulja, pa ulje ima bolja senzorska svojstva, manje voskova, te bolje oksidacijsko stanje.

Ljuštilice radi na principu udara, pri čemu ljuska puca i odvaja se od jezgre. Zbog male veličine, ljuštenje suncokretovih sjemeni je otežano. Budući da lomljiva ljuska često zaostaje na jezgri, mora se adekvatno podesiti brzina obrtaja rotora, kao i razmak za prolaz sjemenki. Nakon ljuštenja u jezgri treba ostati 10% ljuske, kako bi se olakšalo cjeđenje ulja prilikom prešanja. Dio celulozne ljuske daje određena strukturno – mehanička svojstva materijalu i na taj način doprinosi nesmetanom prešanju pri upotrebi pužne preše.

Postotak jezgre u izdvojenoj ljusci ne smije prelaziti 0,5%, jer bi došlo do gubitaka na ulju.

Oljuštene suncokretove sjemenke moraju odmah ići na daljnju preradu, a ne smiju se skladištiti kao takve, jer bi brzo nastupili procesi kvarenja. Oljušteni suncokret se transportira pužnim transporterima i elevatorima do pogona za prešanje.

Sakupljena ljuska se u industriji ulja može koristiti za dobivanje energije sagorijevanjem, kao sirovina u kemijskoj i papirnoj industriji ili u građevinskoj industriji za izradu blokova za izolaciju (Rac, 1964.)



*Slika 6 Shema odvajanja pojedinih sastojaka u ljuštilici za vrijeme ljuštenja suncokreta*

### 1.4.1.5. Mljevenje

Zadaci mljevenja sjemenki uljarica su:

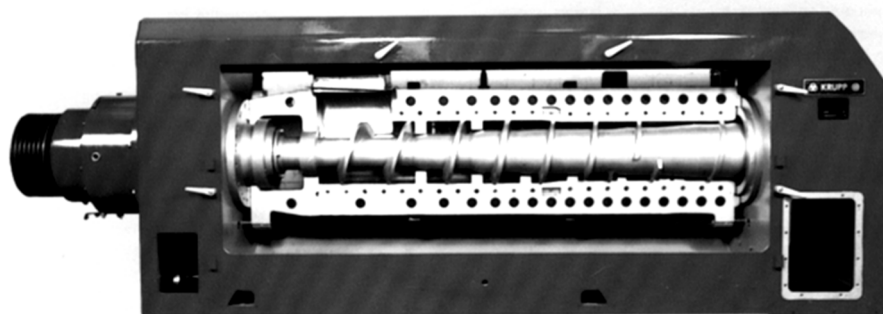
- ✓ razoriti stanice tkiva, tako da se ulje iz njih lako vadi, ali da se samo ne cijedi,
- ✓ postići optimalnu veličinu čestica,
- ✓ mljeti jednoliko kako bi se održao konstantni režim prerade.

Mljeti se mogu cijele sjemenke s ljuskom ili samo jezgra. Hoće li se sirovina mljeti i do kojeg stupnja, pri proizvodnji hladno prešanog ulja ovisi o vrsti i karakteristikama preše. Obično se provodi grubo mljevenje, koje se prakticira na mlinovima sa valjcima različitih profila, ili na pločastim mlinovima (Gunstone, 2002.).

## 1.4.2. PROIZVODNJA SIROVOG ULJA

### 1.4.2.1. Metoda prešanja

Prešanje je tehnološki postupak prilikom kojeg se iz sjemenki uljarica i uljarskih kultura, mehaničkim putem (pritiskom) cijedi ulje. Može se obavljati hidrauličnim ili pužnim prešama, koje se danas najčešće koriste. Kontinuirane pužne preše se primjenjuju za tzv. predprešanje, pri čemu se uklanja samo dio ulja i za završno prešanje, kod kojeg se uklanja skoro svo ulje i pritom zaostaje pogača s malim sadržajem ulja (5 - 7%).

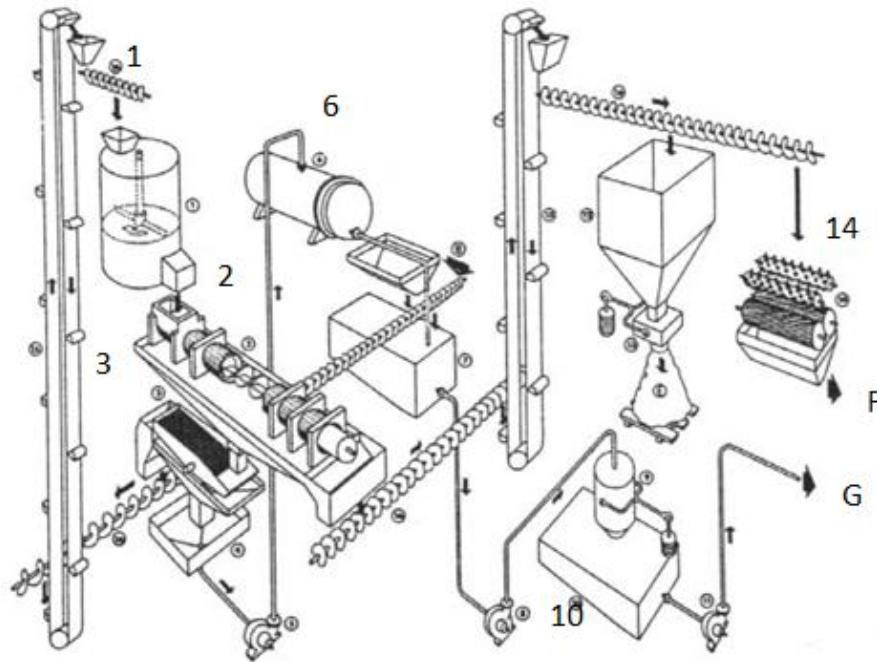


*Slika 7 Kontinuirana pužna preša*

Preša ima pužnicu koja se okreće na osovini. Oko pužnice, na kućištu preše, složeni su metalni štapići, između kojih prolazi ulje. Prostor u preši između pužnice i štapića se konusno smanjuje prema izlazu iz preše. U tom najužem prostoru je najveći tlak pri kojem se odvaja i najveća količina ulja. Iscijeđeno sirovo ulje izlazi iz preše (prešano ulje) i dolazi na vibro sito. Vibro sito je konstruirano tako da ima sito sa finim metalnim pletivom od nehrđajućeg materijala i motora sa ekscentrom koji svojim radom transportira izlaz materijala preko sita. Kroz sito prolazi prešano ulje sa mikronskim talogom, a prijelaz preko sita je talog koji sa sobom nosi mali postotak prešanog ulja. Taj se talog ponovo vraća u kondicionere pa ide ponovo sa kondicioniranim materijalom na prešanje (Shahidi, 2005.).

Prešano ulje sa mikronskim talogom iz vibro sita odlazi u rezervoar koji je opremljen miješalicom. Ulje se miješa da se ne bi izdvojio talog. Iz rezervoara se sirovo ulje pumpama šalje na filtriranje. Filteri su cilindrične horizontalne posude u kojima se nalaze filterski ramovi. Sa obje strane rama se nalazi filterska metalna mreža mikronskih otvora. Ulje prolazi sa vanjske strane kroz filtersku mrežu, a iz filtera istječe u rezervoar prešanog ulja. Sa vanjske strane na filteru se lijepi talog koji ujedno služi kao filter sredstvo. Postoje dva filtera koji rade naizmjenično; dok se jedan čisti, drugi radi. Filteri se čiste tako da se zaustavi pumpa koja šalje sirovo ulje u filtere, sljedeći korak je da se pomoću komprimiranog zraka osuši talog na

filteru i filter se otvara, a talog mehanički skida sa filtera. Talog se ponovo vraća u kondicioner i ponovo sa kondicioniranim materijalom dolazi u preše. Na izlazu iz preše izlazi pogača koja u sebi nosi od 18 – 20% ulja. Pogača se na izlazu iz preše lomi na manje komade i pomoću redlera (lančasti transporter) transportira u pogon ekstrakcije s organskim otapalom (Hamm i Hamilton, 2000.).



**Slika 8** Dobivanje ulja prešanjem: Materijal prolazi prvo kroz kondicioner (1) iz kojeg ulazi na prešu (2). Dobiveno sirovo ulje mora se prvo osloboditi od grubih čestica (3) u taložniku i nakon toga se filtrira (6) i ide preko rezervoara za sirovo ulje (10) na skladištenje (G). Grubi talog se vraća natrag na prešanje. Pogača se drobi u (14) i nakon toga usmjerava prema ekstrakciji (F) ili na primjenu kao pogača.

### 1.4.3. ČIŠĆENJE SIROVOG ULJA

Primjese u prešanom sirovom ulju (mehaničke nečistoće, voda i sluzne tvari) mogu nepovoljno utjecati na senzorska svojstva ulja.

Sadržaj vode u ulju ovisi o vrsti sirovine i sadržaju vode u sirovini koja se preša. Kod adekvatne pripreme sjemenki za prešanje, sadržaj vode u ulju će biti mali. Vlažno sjeme prešanjem daje ulje s većom količinom vode, što otežava i odvajanje mehaničkih nečistoća. Prema zakonskim propisima (Pravilnik o jestivim uljima i mastima "Narodne novine", br. 41/12) ne dozvoljava se sadržaj vode i hlapljivih tvari veći od 0,2% kod rafiniranih ulja i 0,4% kod hladno prešanih te nerafiniranih ulja..

Sluzne tvari obuhvaćaju koloidno otopljene proteine, fosfolipide, lipoproteine, i sl. U sirovom ulju vlažnih sjemenki veći je sadržaj sluznih tvari, kao i u ulju dobivenom od nezrelih sjemenki ili onih koje su u procesu kvarenja.

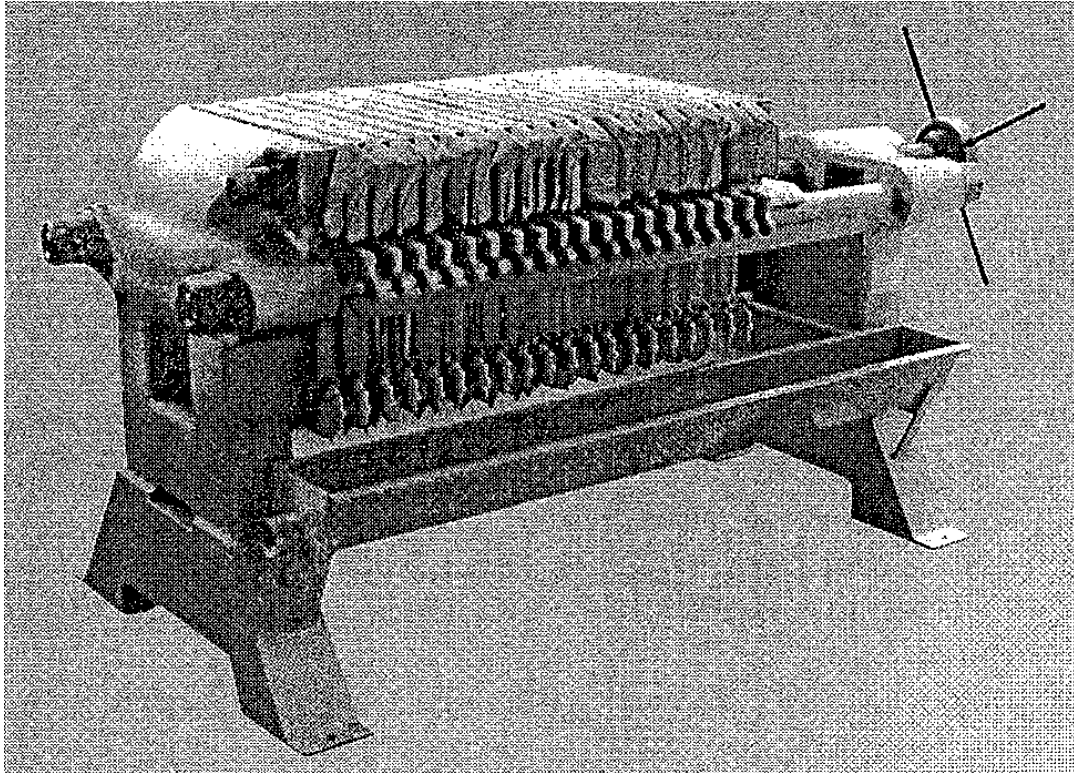
Mehaničke nečistoće sadrže masnu prašinu te sitnije ili krupnije dijelove sjemenki ili plodova, koji zajedno s uljem napuštaju prešu. Količina mehaničkih nečistoća ovisi o konstrukciji preše, pa veći otvori na sitima preše, finije mljeveni materijal i veći procesni tlak, uvjetuju veći sadržaj mehaničkih nečistoća u sirovom ulju.

Najjednostavniji način za odvajanje ovih nečistoća je taloženje. Budući da je razlika specifične mase taložnih čestica i ulja mala, a viskoznost ulja velika, brzina taloženja je uvijek mala. Najbolje je ako rezervoari za taloženje ulja imaju slavine za istjecanje bistrih gornjih slojeva ulja.

Drugi način odvajanja mehaničkih nečistoća je filtriranje. Sirovo ulje se propušta kroz filter na kojem ostaju nečistoće. Kao filter mogu poslužiti tkanine od pamuka, lana, sintetike, ili fina metalna sita. Postupak filtracije se ponavlja nekoliko puta. Brzina postupka ovisi o veličini pora filtera, viskoznosti ulja i svojstvima taloga, a može se povećati dodatkom pomoćnog filtracijskog sredstva. Uređaji za filtraciju su: vibracijska sita, filter preše, filtracijske centrifuge i centrifugalni separatori.

Vibracijska sita se koriste za odvajanje grubljih taloga iz sirovog ulja. Ulje prolazi kroz sito, a talog se s površine pomiče prema višoj strani sita, odakle pada. Prednost ovog uređaja je u tome što voda koja je prisutna u ulju ne smeta pri filtraciji.

Filter preše se najčešće primjenjuju kod odvajanja krutih čestica iz hladno prešanih ulja. Sastoji se od niza ploča i okvira preko kojih se stavlja filtracijska tkanina, koja ploče razdvaja u zatvorene komore. Filtrira se pritiskom pomoću pumpe. Prednosti filter preše su jednostavna konstrukcija i rukovanje, a velika filtracijska površina.



*Slika 9 Ramska filter preša KEK-EGON KELLER*

Filtriranje na filtracijskim centrifugama je bazirano na djelovanju centrifugalne sile. Prednost je velika brzina. Postoje centrifuge s vodoravnom i okomitom osovinom. Svaka centrifuga ima rotirajući bubanj s perforiranim plaštom, preko kojeg se stavlja metalno "platno".

Centrifugalni separatori rade na principu taloženja, a postižu najbrže i najfinije odvajanje taloga. Imaju veliki kapacitet, rade kontinuirano, no skupi su i neprikladni za pogone hladno prešanih ulja manjih kapaciteta.

## 1.5. STABILIZACIJA ULJA

### 1.5.1. ANTIOKSIDANSI

Autooksidacija je glavni čimbenik koji utječe na rok trajanja i upotrebljivost biljnih ulja i masti u hrani, budući da je to najčešći proces kvarenja ulja (Shahidi, 2005.). Autooksidacija lipida je prirodni proces koji se odvija između molekularnog kisika i nezasićenih masnih kiselina, pri čemu nastaju slobodni radikali i hidroperoksidi. Hidroperoksidi su jako nestabilni spojevi, koji se razlažu do sekundarnih produkata, kao što su aldehidi, ketoni, alkoholi i kiseline, koji negativno utječu na miris, okus i kvalitetu ulja.

Oksidacijska stabilnost i kvarenje ulja ovise o sastavu, koncentraciji spojeva s antioksidacijskim ili prooksidacijskim učinkom, te uvjetima skladištenja kao što su: temperatura, svjetlost, prisutnost kisika (Merrill, Pike, Ogden i Dunn, 2008.).

Antioksidansi su spojevi koji inhibiraju proces oksidacije, te se koriste za usporavanje oksidacije ulja (Yanishlieva i Marinova, 2001.). Antioksidansi se mogu podijeliti na primarne i sekundarne. Primarni antioksidansi mogu reagirati s radikalima peroksida, prije reakcije s nezasićenim lipidnim molekulama, te ih pretvoriti u stabilnije produkte. Sekundarni antioksidansi djeluju u drugim procesima, kao što su vezanje metalnih iona, vezanje kisika, raspadanju hidroperoksida do neradikalnih spojeva, apsorpcija UV zračenja. Sekundarni antioksidansi su: karotenoidi, limunska kiselina, askorbinska kiselina i askorbil palmitat. Kombinacija dvaju antioksidansa, oba primarna ili primarnog i sekundarnog, može rezultirati sinergističkim učinkom. Također, neki antioksidanski mogu nastati razgradnjom drugih, npr. askorbinska kiselina može regenerirati  $\alpha$ -tokoferol iz njegovih radikala ili oksidacijskih produkata.

Za oksidacijsku stabilnost ulja primjenjuju se razni sintetski i prirodni antioksidansi (Volmut, 2010.). Sintetski antioksidans je jeftiniji od prirodnog, ali prirodni imaju jače, efikasnije i zdravstveno sigurnije djelovanje. U posljednje vrijeme za zaštitu od oksidacijskog kvarenja ulja koriste se ekstrakti raznih začinskih biljaka (klinčića, cimeta, origana, ružmarina, crnog bibera, kadulje, zelenog čaja i dr.).

Oksidacijska stabilnost se može ocijeniti na više načina; određivanjem slobodnih masnih kiselina u ulju, peroksidnog broja, anisidinskog broja, Totox broja. Udio slobodnih masnih kiselina pokazuje stupanj kiselosti biljnih ulja, koja nastaje kao rezultat hidrolize triacilglicerola djelovanjem enzima lipaze uz prisustvo vode. Peroksidni broj je pokazatelj stupnja oksidacijskog kvarenja ulja, kojim se ispituju primarni produkti oksidacije. Izražava se kao

mmol aktivnog kisika koji potječe iz nastalog peroksida u ulju. Vrijednost anisidinskog broja omogućava uvid u količinu nehlapljivih karbonilnih spojeva koji predstavljaju sekundarne produkte oksidacije (aldehidi i ketoni). Takvi spojevi negativno utječu na senzorska svojstva, te oksidacijsku stabilnost biljnih ulja.

### **1.5.2. SINERGISTI**

Djelovanje antioksidanasa koje se s vremenom smanjuje, može se povećati i produžiti dodavanjem nekih tvari koje se nazivaju sinergisti, tj. tvari određenog kemijskog sastava koje djeluju pod određenim uvjetima aktivirajući antioksidanse.

Kao sinergisti mogu djelovati fosforna, vinska, limunska i askorbinska kiselina, koje moraju biti kemijski čiste i bez primjesa štetnih po zdravlje ljudi. Dopuštena količina sinergista koja se dodaje u ulja kreće se od 0,005% do 0,02%. Na listi aditiva označeni su brojevima E300 do E321.



### **3. ZAKLJUČCI**

Osnovni preduvjet proizvodnje visokokvalitetnog hladno prešanog suncokretovog ulja (linolni tip, oleinski tip) je odabir kvalitetne sirovine (sjemenke suncokreta).

Dobra priprema sirovine (čišćenje, sušenje, mljevenje) prije proizvodnje sirovog ulja prešanjem utječe na kvalitetu dobivenog ulja. Kod proizvodnje hladno prešanog suncokretovog ulja koristi se pužna preša (kontinuirani tip) s procesnim parametrima prešanja kojima bi se dobilo što veće iskorištenje ulja iz sjemenke suncokreta.

Oksidacijsko kvarenje suncokretovog ulja glavna je vrsta kvarenja ovog ulja. Određeni stupanj zaštite ulja od oksidacijskog kvarenja pružaju tokoferoli već prisutni u suncokretovom ulju (veći udio  $\alpha$ - oblika). Dodatni porast održivosti ili oksidacijske stabilnosti možemo postići primjenom prirodnih antioksidanasa kao što su ekstrakti začinskih biljaka. Proizvedeno hladno prešano suncokretovo ulje treba stavljati u tamnu staklenu bocu prije distribucije na tržište.

## **4. LITERATURA**

Carelli A. A., Franco C. I., Crapiste H. G.: *Effectiveness of added natural antioxidants in sunflower oil*, Argentina, 2005.

Dimić E.: *Hladno ceđena ulja*, Univerzitet u Novom Sadu, Tehnološki fakultet, 2005.

Gunstone F. D.: *Vegetable oils in food technology, Composition, properties and uses*, Blackwell Publishing, 2002.

Hamm W., Hamilton R. J.: *Edible Oil Processing*, Sheffield Academic Press, 2000.

Karlović Đ., Andrić N.: *Kontrola kvaliteta semena uljarica*, Univerzitet u Novom Sadu, Tehnološki fakultet, 1996.

Merrill L. I., Pike O. A., Ogden L. V., Dunn M. L.: *Oxidative Stability of Conventional and High-Oleic Vegetable Oils With Added Antioxidants*. J. Am. Oil Chem. Soc., 85, 771 – 776, 2008.

Moslavac T., Pozderović A., Pichler A., Volmut K.: *Utjecaj propil galata i ekstrakta ružmarina na oksidacijsku stabilnost smjese biljnih ulja*, Croat. J. Food Sci. Technol., Vol.2, br.1, 2010.

Rac M.: *Ulja i masti (Sirovine, kemija i tehnologija ulja i masti)*, Beograd, 1964.

Shahidi F.: *Bailey's Industrial Oil & Fat Products, sixth edition, Volume 5, Edible Oil & Fat Products, Processing Technologies*, Wiley – Interscience, 2005.

Shahidi F.: *Bailey's Industrial Oil & Fat Products. Antioxidants: Science, Technology, and Applications*, Newfoundland, Canada, 2005.

Volmut K.: *Oksidacijska stabilnost biljnih ulja s dodatkom propil galata i ekstrakta ružmarina*, Specijalistički rad, Sveučilište J. J. Strossmayera u Osijeku, Prehrambeno – tehnološki fakultet, 2010.

Vrbaški Ž.: *Studija – Razvoj tehnologije ulja*, 1997.

Yanishlieva N. V., Marinova E. M.: *Stabilisation of edible oils with natural antioxidants*. Eur. J. Lipid Sci. Technol., 103, 752 – 767, 2001.

Pravilnik o jestivim uljima, (Urednički pročišćeni tekst, „Narodne novine“, broj 41/12): <http://www.propisi.hr/print.php?id=10097>

Narodni zdravstveni list: <http://www.zzjzpgz.hr/nzl/23/vps.htm>