

# Primjena oleogelova u proizvodnji krem-proizvoda

---

Čabaj, Stela

Undergraduate thesis / Završni rad

2025

Degree Grantor / Ustanova koja je dodijelila akademski / stručni stupanj: **Josip Juraj Strossmayer University of Osijek, FACULTY OF FOOD TECHNOLOGY / Sveučilište Josipa Jurja Strossmayera u Osijeku, Prehrambeno-tehnološki fakultet Osijek**

Permanent link / Trajna poveznica: <https://um.nsk.hr/um:nbn:hr:109:515880>

Rights / Prava: [Attribution-ShareAlike 4.0 International/Imenovanje-Dijeli pod istim uvjetima 4.0 međunarodna](#)

Download date / Datum preuzimanja: **2025-02-07**

REPOZITORIJ

PTFS

PREHRAMBENO-TEHNOLOŠKI FAKULTET OSIJEK

dabar  
DIGITALNI AKADEMSKI ARHIVI I REPOZITORIJI

Repository / Repozitorij:

[Repository of the Faculty of Food Technology Osijek](#)



**SVEUČILIŠTE JOSIPA JURJA STROSSMAYERA U OSIJEKU**  
**PREHRAMBENO-TEHNOLOŠKI FAKULTET OSIJEK**

**Stela Čabaj**

**PRIMJENA OLEOGELOVA U PROIZVODNJI KREM-  
PROIZVODA**

**ZAVRŠNI RAD**

Osijek, siječanj 2025.

**SVEUČILIŠTE JOSIPA JURJA STROSSMAYERA U OSIJEKU**  
**PREHRAMBENO-TEHNOLOŠKI FAKULTET OSIJEK**

**Stela Čabaj**

**PRIMJENA OLEOGELOVA U PROIZVODNJI KREM-  
PROIZVODA**

**Završni rad**

Mentor: prof. dr. sc. Đurđica Ačkar

Osijek, siječanj 2025.

# Primjena oleogelova u proizvodnji krem-proizvoda

## Sažetak

Cilj ovog završnog rada je bio opisati sirovine i tehnološki postupak proizvodnje krem-proizvoda te prikazati oleogelove kao alternativnu za zasićene masti u krem-proizvodima. Krem-proizvodi proizvode se tehnološkim postupcima valcanja i končiranja, a kao sirovine se upotrebljavaju saharoza, biljne masti, kakao prah, mlijeko i mliječne prerađevine te emulgatori. Krem-proizvodi moraju biti mazivi, a na njihovu teksturu i senzorska svojstva utječe sadržaj masti. Jestivi oleogelovi su čvrsti materijali s uljem imobiliziranim u trodimenzionalnu mrežu s kapacitetom geliranja. Oleogelovi se u novije vrijeme sve više istražuju kako bi se zamijenile zasićene masti djelomično ili potpuno.

KLJUČNE RIJEČI: oleogelovi, krem-proizvod, masti, tehnološka proizvodnja, konditorska industrija

*Ovaj završni rad napisan je u sklopu istraživačkog projekta IP-2022-10-1960 „Oleogelovi kao nutritivno poboljšanje čokolade i krem-proizvoda“ financiranog od strane Hrvatske zaklade za znanost.*

# Use of oleogels in the production of sweet spreads

## Abstract

The aim of this undergraduate thesis was to describe raw materials for technological production of sweet spreads production process and to show oleogels as an alternative for saturated fats. Sweet spreads are produced by refining and conching processes of raw materials such as sugar, cocoa powder, emulsifier, milk and fats. Fats affect the texture and sensory properties. Sweet spreads must have creamy texture. Edible oleogels are defined as a solid material with oil immobilised in a three-dimensional network with gelling capacity. Oleogels are potential alternative for saturated fats.

Key Words: oleogels, sweet spread, fats, technological process, confectionery industry

*This undergraduate thesis is written within scientific project IP-2022-10-1960 "Oleogels as Nutritive Improvers of Chocolate and Sweet Spreads" financed by Croatian Science Foundation.*

# SADRŽAJ

<b>1.UVOD.....</b>	<b>1</b>
<b>2.SIROVINE ZA PROIZVODNJU KREM-PROIZVODA.....</b>	<b>3</b>
2.1.Saharoza.....	4
2.2.Biljne masti.....	5
2.2.1.Palmina mast.....	5
2.2.2.Kokosova mast.....	6
2.3.Mlijeko i mliječne prerađevine.....	7
2.3.1.Mlijeko u prahu.....	7
2.3.2.Kondenzirano mlijeko.....	8
2.4.Kakao prah.....	9
2.5.Emulgatori.....	9
2.5.1.Lecitin.....	10
2.5.2.Poliglicerol-poliricinoleat (PGPR).....	10
2.5.3.Citrem.....	10
<b>3.TEHNOLOŠKI POSTUPCI PROIZVODNJE KREM-PROIZVODA.....</b>	<b>11</b>
3.1.Melanžeri.....	12
3.2.Šaržne miješalice i kontinuirane gnjetelice.....	12
3.3.Valcanje.....	13
3.4.Končiranje.....	14
3.5.Kuglični mlinovi.....	14
<b>4.OLEOGELOVI U KREM-PROIZVODIMA.....</b>	<b>16</b>
4.1.Hidroksipropilmetilceluloza (HPMC) kao gelator u krem-proizvodima.....	18
4.2.Prirodni voskovi i zasićeni monogliceridi kao gelatori u krem-proizvodima.....	19
4.3.Oleogelacija repičinog ulja s celuloznim vlaknima u krem-proizvodima.....	20
4.4.Primjena šelak oleogela u krem-proizvodima.....	21

<b>5.ZAKLJUČAK.....</b>	<b>23</b>
<b>6.LITERATURA.....</b>	<b>25</b>

## **1.UVOD**



Prema Pravilniku o proizvodima sličnim čokoladi, krem-proizvodima i bombonskim proizvodima (NN 73/2005, 69/2008, 141/2013), „Krem-proizvodi su proizvodi dobiveni odgovarajućim tehnološkim postupkom od šećera, biljnih masnoća, mliječnih proizvoda, kakaovih proizvoda, drugih sirovina i aditiva.“ Konzistencijom svaki krem-proizvod treba biti maziv, a na tržište se stavljaju pod nazivom: kakaov krem-proizvod, mliječni krem-proizvod, krem-proizvod s dodatkom, lješnjak, badem, kikiriki ili sličan krem-proizvod (Pravilnik NN 73/2005).

Krem-proizvodi nastaju upotrebom tehnoloških postupaka usitnjavanja ili valcanja, miješanja, končiranja, oblikovanja, hlađenja i pakiranja. Pri sobnoj temperaturi krem-proizvodi moraju biti kremasti, lagane konzistencije te se masnoće ne smiju odvajati tijekom skladištenja barem 6 - 8 mjeseci. Prema pravilniku o proizvodima sličnim čokoladi, krem-proizvodima i bombonskim proizvodima ( NN 73/2005, 69/2008, 141/2013) u sastavu krem-proizvodi moraju sadržavati:

- „kakaov krem-proizvod mora sadržavati najmanje 4 % bezmasne suhe tvari kakaovih dijelova i 25 % ukupne masnoće, računato na gotov proizvod,
- mliječni krem-proizvod mora sadržavati najmanje 15 % suhe tvari mlijeka i 25 % ukupne masnoće, računato na gotov proizvod,
- lješnjak, badem, kikiriki ili slični krem-proizvod je proizvod dobiven od jednog od krem-proizvoda uz dodatke po kojem nose ime,
- krem-proizvod s dodatkom... je proizvod dobiven od jednog od krem-proizvoda uz dodatak različitih sastojaka.“

U novije vrijeme se sve više traži zdravija zamjena za masnoće u krem-proizvodima, a kao opcija se istražuju oleogelovi.

U ovom završnom radu biti će prikazana tehnološka proizvodnja krem-proizvoda, masti koje se koriste i njihova važnost u krem-proizvodima te oleogelovi kao zamjena za masnoće u krem-proizvodima.

## **2. SIROVINE ZA PROIZVODNJU KREM- PROIZVODA**

Prilikom proizvodnje proizvoda sličnih čokoladi, odnosno krem-proizvoda potrebne su sirovine kao što su: šećer (saharoza), biljne masti, mlijeko i mliječne prerađevine, kakao prah i emulgatori (Ačkar, 2019a).

## 2.1. SAHAROZA

Saharoza (Slika 1) je disaharid koji se sastoji od  $\alpha$ -D-glukoze i  $\beta$ -D-fruktoze. Najčešće je upotrebljavano sladilo u prehrambenoj industriji i predstavlja standard s kojim se uspoređuju svi drugi zaslađivači. Saharoza je topljiva u vodi, a sama topljivost joj se povećava povišenjem temperature. Topljivost saharoze ovisi i o udjelu stranih primjesa, mala količina primjesa smanjuje topljivost dok veća količina povećava topljivost i ometa kristalizaciju. Osim kao sladilo saharoza se koristi i za poboljšanje teksture, stabilnost i održivost prehrambenih proizvoda. Saharoza se većinom proizvodi iz šećerne trske (oko 70 %), a manji udio se proizvodi iz šećerne repe (oko 30 %) (Babić, 2014).

Prema Pravilniku o šećeru i ostalim saharidima, njihovim otopinama te škrobu i škrobnim sirupima (NN 174/2004), pod nazivom šećer se podrazumijeva disaharid saharoza,  $\beta$ -D-fruktofuranozil- $\alpha$ -D-glukopiranozid (IUPAC 1990) koji je dobiven odgovarajućim tehnološkim postupkom iz šećerne trske ili šećerne repe. Mora biti ispravne tržišne kakvoće sa svojstvima polarizacije najmanje 99,7 °Z, najviše 0,04 % masenog udjela invertnog šećera i gubitka sušenjem najviše 0,06 % masenog udjela.



Slika 1. Saharoza (Web 1)

## 2.2. BILJNE MASTI

Prema Pravilniku o jestivim uljima i mastima (NN 11/2019, 117/2021), biljne masti su proizvodi dobiveni od ulja i/ili masti biljnog podrijetla postupcima rafinacije i hidrogeniranja i/ili interesterifikacije i/ili drugim odgovarajućim metodama.

Jestive masti i ulja pripadaju grupi spojeva koji se nazivaju lipidi. Masti i ulja su trigliceridi, odnosno esteri masnih kiselina i alkohola glicerola, a sadrže i manji udio negliceridnih sastojaka. Karakterističnost masti je da su pri sobnoj temperaturi u krutom stanju zbog većeg udjela zasićenih masnih kiselina (palmitinske i stearinske masne kiseline) u odnosu na udio nezasićenih masnih kiselina (Moslavac, 2022).

Udio biljnih masti u krem-proizvodima može doći do visokih 60 % što utječe na reološka, senzorska, teksturalna svojstva i na samu kvalitetu proizvoda (Bascuas i sur., 2021).

Masti, osim što osiguravaju strukturu kroz kristalnu mrežu na mikroskopskoj razini, važne su kao nutrijenti, nositelji liposolubilnih vitamina i pojačivači okusa (Wendt, 2017).

### 2.2.1. PALMINA MAST

Palmina mast (Slika 2.) je biljna mast koja se proizvodi od plodova uljne palme *Elaeis guineensis*. Palmina mast, odnosno palmino ulje može se podijeliti na dvije vrste: ulje iz palminih koštica i ulje iz mesnatog dijela koje se upotrebljava u prehrambenoj industriji (Sambanthamurthi i sur., 2000).

Oko 95 % palmine masti čine trigliceridi među kojima je najdominantniji 2-oleodipalmitat, a od masnih kiselina sadrži: palmitinsku (44 – 45 %), oleinsku (39 – 40 %) i linolnu kiselinu (10 – 11 %). Palmino ulje sa točkom taljenja na 21 – 27 °C se kristalizira i daje krutu (mast) i tekuću fazu. Zbog svoje mogućnosti kristalizacije palmina mast se sve češće upotrebljava u konditorskoj industriji (Gunstone, 2004).

Palmina mast je svijetložute do narančasto – crvene boje, a intenzitet i sama boja ovise o količini prisutnih karotenoida u masti. U masti je prisutno 24 – 42 %  $\alpha$ -karotena i 50 – 60 %  $\beta$ -karotena (Ghazani i Marangoni, 2016).



Slika 2. Palmina mast (Web 2)

### **2.2.2. KOKOSOVA MAST**

Kokosova mast (Slika 3.) je mast koja pripada laurinskim uljima i sadrži oko 50 % laurinske masne kiseline. Pri sobnoj temperaturi je u čvrstom stanju što pokazuje da sadrži više zasićenih masnih kiselina od nezasićenih masnih kiselina. Zagrijavanjem dolazi do otapanja masti i promjene boje iz bijele u prozirnu.

Kokosovo ulje se dobije hladnim prešanjem kokosove pulpe koja sadrži oko 60 – 65 % ulja. Ima blagi mirisi i okus po kokosu, a u konditorskoj industriji se koristi zbog temperature tališta niže od 30°C (O'Brien, 2004).



Slika 3. Kokosova mast (Web 3)

## 2.3. MLIJEKO I MLIJEČNE PRERAĐEVINE

Mlijeko i mliječne prerađevine su glavni sastojci u konditorskoj industriji i proizvodnji čokolade. Mlijeko je emulzija koja sadrži mliječne masti, proteine, ugljikohidrate, minerale i vitamine. Sastojci mlijeka su potrebni za postizanje okusa i teksture krem-proizvoda. Prilikom proizvodnje čokolade i krem-proizvoda u pravilu se koriste kondenzirano mlijeko i mlijeko u prahu. Tekuće mlijeko se rijetko koristi zbog velike količine vode koju je potrebno ispariti pri proizvodnji. Osim kondenziranog mlijeka i mlijeka u prahu upotrebljavaju se i laktoza, modificirani proteini mlijeka i mliječna mast (Minifie, 1989).

### 2.3.1. MLIJEKO U PRAHU

Prema Pravilniku o ugušćenom (kondenziranom) mlijeku i mlijeku u prahu (NN 80/2007, 34/2011), mlijeko u prahu je proizvod koji je dobiven isparavanjem vode iz mlijeka, djelomično ili obranog mlijeka, vrhnja i smjese tih proizvoda u kojem je maseni udio maksimalno 3 % u gotovom proizvodu.

Mlijeko u prahu na tržište se stavlja kao:

- punomasno mlijeko u prahu je mlijeko koje ima maseni udio masti najmanje 26 %, najviše 42 %;
- ekstra-masno mlijeko u prahu je mlijeko koje ima maseni udio masti najmanje 42 %;
- djelomično obrano mlijeko u prahu je mlijeko koje ima maseni udio masti više od 1,5 %, manje od 26 %;
- obrano mlijeko u prahu je mlijeko koje ima maseni udio masti maksimalno 1,5 % (Pravilnik NN 80/2007).

Mlijeko u prahu (Slika 4.) sadrži male količine vode što sprječava razvoj mikroorganizama i produžuje rok trajanja mlijeka. U konditorskoj industriji mlijeko u prahu utječe na viskoznost, teksturu i okus proizvoda.

Punomasno mlijeko se nakon sušenja pasterizira na 80 – 95 °C kako vi se inaktivirali lipolitički enzimi koji utječu na nestabilnost mliječne masti tijekom skladištenja (Beckett, 2009).



Slika 4. Mlijeko u prahu (Web 4)

### **2.3.2. KONDENZIRANO MLIJEKO**

Kondenzirano mlijeko (Slika 5.) je zaslađeni ili nezaslađeni proizvod koji se dobiva uklanjanjem veće količine vode, a koristi se u proizvodnji slatkih proizvoda. Može biti punomasno kondenzirano mlijeko koje sadrži oko 9 % mliječne masti i obrano kondenzirano mlijeko koje sadrži manje od 1 % mliječne masti. U zaslađenom kondenziranom mlijeku se koriste šećeri saharoza i laktoza (Beckett, 2009).



Slika 5. Kondenzirano mlijeko (Web 5)

## 2.4. KAKAO PRAH

Kakao prah (Slika 6.) je proizvod dobiven mljevenjem kakao pogače. Koristi se kakao prah sa minimalnim sadržajem kakaovog maslaca 17 % i nemasni kakao prah koji sadrži minimalno 10 % kakaovog maslaca. Prilikom prženja kakao zrna na temperaturi ispod 100 °C dobije se kakao prah blage kakao arome, dok prženjem kakao zrna na temperaturi iznad 100 °C dobije se kakao prah tamnosmeđe boje, jače arome i gorčine. Za kakao prah se koristi pogača sa 17,5 – 28 % kakaovog maslaca, a za nemasni prah s 11 % kakaovog maslaca. Kakao prah utječe na apsorpciju vlage i reološka svojstva krem-proizvoda (Ačkar, 2019a).



Slika 6. Kakao prah (Web 6)

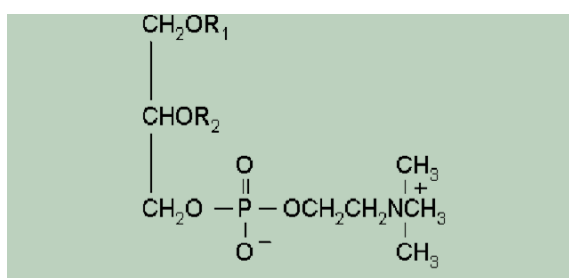
## 2.5. EMULGATORI

Emulgatori su tvari koje sadrže hidrofobne i hidrofilne skupine. Oni smanjuju površinsku napetost između dviju faza koje se ne miješaju. Smještaju se u masi na granici tekuće faze (kakaovog maslaca) i čvrste faze (mlijeka u prahu, čestice šećera i kakao čestice). Zbog specifične građe molekula emulgatori snižavaju površinsku napetost i viskozitet. Emulgatori još imaju ulogu u pospješivanju brzine kristalizacije i nastanka stabilnih kristala kakao maslaca, inhibiciji sivljenja čokoladnih proizvoda te povoljno utječu na ekonomičnost procesa. Najčešće se koriste: lecitin, poliglicerol-poliricinoleat (PGPR) i citrem (Babić, 2010).



### 2.5.1. LECITIN

Lecitin (Slika 7.) je po kemijskoj strukturi fosfolipid. On je prirodni emulgator koji se proizvodi iz soje, žumanjka jajeta ili suncokreta. Sadrži hidrofobni dio koji se priljubljuje na vodu koja se nalazi na površini čestica i lipofilni dio koji se orijentira prema masnoj sredini. Najbolji emulgirajući učinak se postiže kada se doda dio lecitina nakon suhog končiranja i dio lecitina pri kraju mokrog končiranja. Tekući lecitin je vrlo higroskopan i osjetljiv na hidrolitička i oksidativna kvarenja zbog čega se dodaje sojino ulje. Tekući (komercijalni) lecitin je smjesa 65 % sirovog lecitina i 35 % sojinog ulja (Babić, 2010).



R1 R2 = Ostaci masnih kiselina

Slika 7. Strukturna formula lecitina (Web 7)

### 2.5.2. POLIGLICEROL – POLIRICINOLEAT (PGPR)

PGPR je emulgator koji se dobiva djelomičnom esterifikacijom ugušćenih masnih kiselina ricinusovog ulja s poliglicerolom. Pri sobnoj temperaturi je viskozna tekućina koja je netopljiva u hladnoj vodi, ali je topljiva u uljima i mastima. PGPR snižava granicu tečenja proizvoda. U proizvodnji čokolade i sličnih proizvoda najčešće se koristi u kombinaciji s lecitinom (0,25 % PGPR i 0,5 % lecitin) (Ačkar, 2019b).

### 2.5.3. CITREM

Citrem je emulgator koji može nastati reakcijom mono- i diglicerida jestivih masnih kiselina s limunskom kiselinom ili esterifikacijom glicerola limunskom kiselinom i jestivim masnim kiselinama. Sirovina za proizvodnju citrema je suncokretovo ulje. Citrem snižava granicu tečenja i plastičnu viskoznost mase (Ačkar, 2019b).

### **3. TEHNOLOŠKI POSTUPCI PROIZVODNJE KREM-PROIZVODA**

Proces proizvodnje krem-proizvoda započinje pripremom zamjеса u koje se dodaje šećer u prahu, mlijeko u prahu, kakao masa i zamjenske masti. Masti i kakao masa se dodaju pri temperaturi od 50 °C kako bi bili u tekućem stanju. Masti se dodaju dok se ne postigne konzistencija mase pogodna za valcanje. Miješanje mase može trajati do 30 minuta što ovisi o tipu miješalice i vrsti mase (Babić, 2010).

### 3.1. MELANŽERI

Melanžeri (Slika 8.) su uređaji za pripremu krem-mase koji se koriste u pogonima manjega kapaciteta. Sadrže rotirajuću posudu s granitnim dnom i dva rotirajuća granitna valjka. Unutar uređaja se nalaze strugala koja odvajaju masu sa stjenki i usmjeravaju je u sredinu posude. Uređaj se zagrijava vodom ili vodenom parom radi većega učina miješanja i usitnjavanja. Prilikom zagrijavanja potrebno je paziti da ne dođe do zagorijevanja mase (Ačkar, 2019a).



Slika 8. Melanžer (Web 8)

### 3.2. ŠARŽNE MIJEŠALICE I KONTINUIRANE GNJETELICE

Šaržne miješalice su uređaji za miješanje tekućina i praškastih tvari. Sadrže dva priljubljena polucilindrična korita dvostrukih stjenki u kojima se nalaze dva alata za miješanje. Uređaj se zagrijava vodom ili vodenom parom.

Kontinuirane gnjetelice se upotrebljavaju u pogonima velikog proizvodnog kapaciteta. Potrebno je precizno odmjeravanje i kontinuirano doziranje da bi se postigla što bolja učinkovitost, a kakao maslac također mora biti u tekućem stanju. Krajnji produkt kontinuiranih gnjetilica je u obliku paste i ide na proces valcanja (Goldoni, 2004).

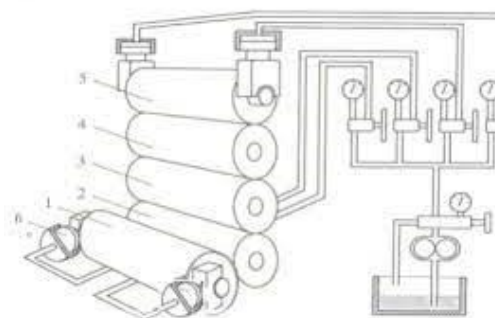
### 3.3. VALCANJE

Valcanje je proces usitnjavanja krutih čestica bezmasne suhe tvari mase mehaničkom obradom zamjesa na mlinovima. Provodi se kako bi se postigla lakša i učinkovitija izrada mase, ali i glatka tekstura proizvoda. Veličina čestica je bitna za teksturu proizvoda. Ukoliko proizvod sadrži krupne čestice bezmasne suhe tvari mlijeka ima teksturu sličnu mulju. Krupne čestice šećera dovode do kratkotrajne pjeskovitosti u ustima, a krupne čestice bezmasne suhe tvari kakao dijelova dovode do grube hrapave strukture i nepotpune topljivosti.

Uređaji za valcanje su: melanžeri, kuglični mlinovi i mlinovi s valjcima. Za melanžere je karakteristično da se cijeli proces može obaviti u jednom uređaju. Kuglični mlinovi se koriste za krem-proizvode s većim udjelom masti.

Sve veća upotreba je mlinova s valjcima i to dvovaljaka za predvalcanje i petovaljaka za valcanje. Valjci su šuplji, glatki i izrađeni od čelika, a unutar valjka se nalazi temperirana voda za hlađenje valjaka i održavanja temperature.

Petovaljci (Slika 9.) su valjci promjera 400 mm i dužine 2,5 m. Najdonji valjak ima najmanju brzinu rotacije, a povećava se svakim sljedećim valjkom. Oblikovani sloj filma mase se prihvaća na valjak veće brzine i prenosi prema gore, sloj postaje sve tanji i kada dođe do petog valjka se skida. Masa nakon valcanja je praškasto-grubičaste strukture s dijelovima bezmasne suhe tvari i mastima u krutom stanju (Ačkar, 2019a).



Slika 9. Petovaljci (Web 9)

### **3.4. KONČIRANJE**

Končiranje je završni postupak u proizvodnji krem-mase. Može biti mokro i suho končiranje. Tijekom mokrog končiranja dodaju se emulgatori, sredstva za sprječavanje sivljenja, arome i dodaci. Finalni produkt končiranja je krem-masa. Za vrijeme končiranja odvija se niz kemijskih i fizikalnih promjena tijekom kojih se razvija potpuna čokoladna aroma i valcani proizvod se pretvara u tekuću suspenziju šećera, mlijeka i bezmasne suhe tvari kakao dijelova.

Formiranje arome proizvoda započinje fermentacijom i prženjem kakaovog zrna, a završava končiranjem. Končiranjem se uklanjaju nepoželjne arome, ali se ne mogu ukloniti pogreške tijekom prethodnih faza obrade ili slaba kakvoća kakaova zrna (Beckett, 2009).

Kemijske promjene tijekom končiranja uzrokuju smanjenje gorčine, nastanak slobodnih aminokiselina koje s reducirajućim šećerima stvaraju čokoladnu aromu Maillardovim reakcijama.

Fizikalne promjene tijekom končiranja uzrokuju razbijanje aglomerata nastalih u procesu valcanja, dispergiranje čestica, homogeniziranje, otparavanje vode i nepoželjnih tvari, poboljšanje viskoznosti i teksture.

Učinkovitost končiranja ovisi o temperaturi, vremenu i načinu obrade, konstrukciji konče i preciznosti kontrole termičke obrade. Končiranje se sastoji od tri faze: suhe, pastozne i tekuće faze.

U konču se stavlja izvalcana masa, povećana temperatura dovodi do smanjenja viskoznosti prilikom čega se otparava voda i druge nepoželjne hlapljive tvari. Povećava se količina energije koja se unosi u masu kako bi se povećala sila smicanja. Ovaj dio predstavlja fazu suhog končiranja. Tijekom pastozne faze se povećava temperatura kako bi se postigla aroma proizvoda pomoću smicanja i zagrijavanja. U tekućoj fazi, posljednjoj, smanjuje se viskoznost i dodatno se homogenizira krem-masa pomoću miješanja i smicanja (Goldoni, 2004).

### **3.5. KUGLIČNI MLINOVI**

Kuglični mlinovi koriste se za usitnjavanje krutih materijala. Uređaj se sastoji od čelične ili keramičke posude (spremnika) oblika valjka u kojem se nalaze mješač i kuglice koje prilikom rotacije padaju i drobe materijal uz istovremeno miješanje. Unutar dvostrukih stjenki spremnika se nalazi vruća voda koja služi za zagrijavanje materijala. Tip mlina koji smanjuje troškove energije i trajanje samog procesa. Mogućnost kontroliranja brzine rotacije miješalice,

temperature i broj kuglica su velike prednosti uređaja. Nedostatci kugličnih mlinova su otežano uklanjanje vlage i nepoželjnih hlapljivih tvari, kao i manja kontrola veličine čestica proizvoda u odnosu na proces valcanja (Jurašinović, 2019).

## **4. OLEOGELOVI U KREM-PROIZVODIMA**

Konzumacija zasićenih masnih kiselina dovodi do negativnih zdravstvenih posljedica, uključujući pretilost, kardiovaskularne bolesti, visok kolesterol, rak i dijabetes tipa 2. Zasićene masne kiseline i/ili transmasne kiseline u prehrambenoj industriji se koriste zbog svog okusa, funkcionalnosti i teksture. Sve češća su istraživanja oleogelova u svrhu djelomične ili potpune zamjene za zasićene masne kiseline u prehrambenim proizvodima.

Jestivi oleogelovi su čvrsti materijali s uljem imobiliziranim u trodimenzionalnu mrežu s kapacitetom geliranja.

Oleogeliranje je tehnologija koja omogućava da se uljima dodijele svojstva polukrutih tvari, bez mijenjanja njihovih kemijskih svojstava. Za oleogeliranje su potrebna sredstva za geliranje kako bi se dobio oleogel sa svojstvima čvrste masti (Bascuas i sur., 2021).

Jestivi oleogelovi su čvrsti materijali na bazi lipida koji se sastoje od velike količine ulja strukturirane oleogelatorima u obliku trodimenzionalne mreže, pokazuju obećavajuću primjenu kao zamjenu za zasićene i hidrogenizirane masti. Postoje dva načina stvaranja oleogelova: direktni i indirektni način.

Kod direktnog načina se događa direktna disperzija otopljenih oleogelova u uljnom mediju, nakon čega slijedi hlađenje tijekom kojeg se formira mreža koja zarobljava tekuće ulje unutar čvrste strukture što dovodi do stvaranja samonosivog gela.

Prilikom indirektnog načina oleogelovi se pripremaju od hidrokoloida hidrofilnih biopolimernih oleogelatora kao osnovnih građevnih blokova uz naknadnu promjenu iz vodene u lipidnu kontinuiranu fazu. Gelatori se prvo raspršuju u vodi i adsorbiraju na granici zrak – voda ili ulje – voda kako bi formirali hidrokoloid, zatim se uklanja voda kako bi se konstruirala trodimenzionalna mreža koja može zarobiti tekuće ulje unutar mreže kako bi se formirali oleogelovi (Li i sur., 2019).

Gelatori koji najviše obećavaju su: etil celuloza, prirodni voskovi, fitosteroli i orizanol, derivati masnih kiselina i lecitin (Akterian S. i Akterian E.,2022).

Hidroksipropil metilceluloza (HPMC) je biopolimer koji se koristi kao aditiv u prehrambenoj industriji zbog svoje komercijalne dostupnosti i niske cijene. Neke studije potvrđuju HPMC kao oleogelator zbog svoje sposobnosti da povećava viskoznost te se dobije oleogel s visokom elastičnošću i visokim zadržavanjem ulja. Dodatak ksantan gume (XG) pogoduje stabilnosti HPMC oleogela povećanjem viskoznosti vodene kontinuirane faze emulzije.



Zamjenom krute masti uljem može se utjecati na učinak i kvalitetu namaza (Bascuas i sur., 2021).

Proteini imaju sposobnost formiranja gelova te se mogu koristiti kao gelator pri stvaranju oleogelova (Li i sur., 2019).

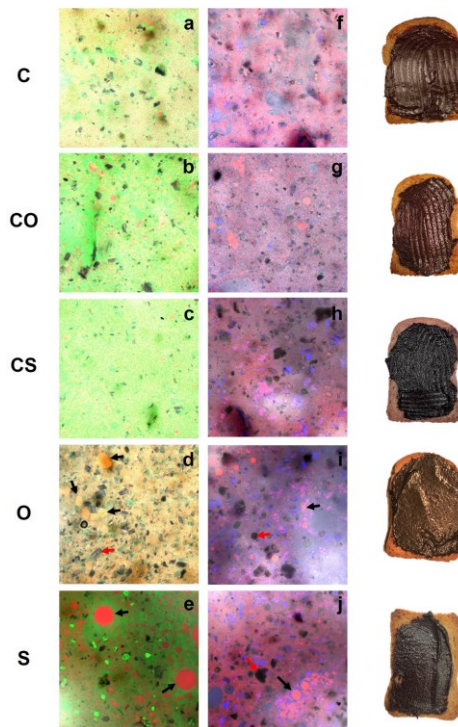
#### **4.1. HIDROKSIPROPIL METILCELULOZA (HPMC) KAO GELATOR U KREM-PROIZVODIMA**

Za istraživanje Bascuas i sur. (2021.) su koristili maslinovo i suncokretovo ulje za izradu oleogelova s hidroksipropil metilcelulozom kao gelatorom. Napravljen je kontrolni krem-proizvod s kokosovom masti, krem-proizvodi koji su sadržavali 50 % oleogelova kao zamjenu za masti i krem-proizvodi koji su sadržavali 100 % oleogelova.

Utvrđeno je kako krem-proizvodi napravljeni od mješavine kokosove masti i 50 % oleogelova izgledaju slično, a njihova tekstura je slična kontrolnom uzorku. Mast je ostala strukturirana hidrokolidima HPMC i XG.

U krem-proizvodima kod kojih je mast zamijenjena 100 % dio masti je vezan proteinima tvoreći kontinuiranu fazu koja sadrži čestice šećera i kaka. Sila smicanja je rezultirala manje strukturnim i homogenim namazom s dijelom neotopljenih čestica.

Djelomična zamjena masti pogoduje karakteristikama krem-proizvoda (Slika 10.), homogenija im je struktura, imaju teksturu sličnu klasičnom namazu i može biti alternativa za zdraviji namaz (Bascuas i sur., 2021).



Slika 10. Strukturalna i senzorska istraživanja čokoladnih namaza sa hidrokolidnim oleogelovima kao zamjenom za masti. (Bascuas i sur., 2021)

## 4.2. PRIRODNI VOSKOVI I ZASIĆENI MONOGLICERIDI KAO GELATORI U KREM-PROIZVODIMA

Voskovi iz prirodnih izvora poput pčelinjeg voska i voska rižinih mekinja sadrže dugolančane estere masnih kiselina koji mogu kristalizirati tvoreći trodimenzionalnu mrežu koja zarobljava tekuće ulje (Doan i sur., 2015).

Monogliceridi se mogu samostalno sastaviti u inverzne dvoslojne nanostrukture organizirane na mikrorazini u lamelarne ploče koje stupaju u interakciju imobilizirajući tekuće ulje (Da Pieve i sur., 2010).

Poznavanje ponašanja strukture oleogela u formulaciji potrebno je za dobivanje proizvoda s odgovarajućom teksturom i senzorskim svojstvima (Da Pieve i sur., 2010.; Fayaz i sur., 2017).

Razlika u broju i veličini kristala između oleogelova može biti posljedica različitih procesa dobivanja oleogela (Lopez-Martinez i sur., 2015).

U krem-proizvodima koji sadrže monogliceride kao gelatore stabilizacija se odvija vodikovim vezama. Nastaju snažne recipročne interakcije između kristala monoglicerida i palminog ulja

što dovodi do bliske trodimenzionalne mreže i čvrstog gela. Krem-proizvodi su čvršći od onih s voskovima i tvrdoća im se neznatno smanjuje tijekom skladištenja (Hwang i sur., 2012).

Voskovi kao gelatori imaju slabije interakcije kristala sa palminim uljem zbog manje kemijske kompatibilnosti. Krem-proizvod je mekši, a čvrstoća se povećava tijekom skladištenja. Povećanje tvrdoće tijekom skladištenja se može pripisati reorganizaciji kristala voska u izotermnoj kristalizaciji nakon proizvodnje krem-proizvoda (Fayaz i sur., 2017).

Prisutnost šećera i kakao praha povećava količinu krutih tvari u sustavima (Doan i sur., 2016).

Uzorci sa djelomičnom zamjenom masti ponašaju se slično gelu. Imaju visoku sposobnost da zadrže ulje i njihovu fizičku stabilnost tijekom skladištenja u formulaciji čokoladnog krem-proizvoda. Kemijski sastav gelatora utječe na ponašanje kristalizacije i stabilnost kontinuirane smjese masti (Fayaz i sur., 2017).

### **4.3. OLEOGELIRANJE REPIČINOG ULJA S CELULOZNIM VLAKNIMA U KREM-PROIZVODIMA**

Strukturiranje tekućeg ulja se može postići neizravnim metodama ili izravnom metodom kroz disperziju različitih spojeva u tekućoj uljnoj fazi (Ferreira Chaves i sur., 2018).

Određena tekstura jestivog ulja zahtjeva ravnotežu između dovoljne netopljivosti u uljnoj fazi i afiniteta oleogelatora prema otapalu (Patel, 2018.).

U svrhu zarobljavanja uljne faze stvaranjem trodimenzionalne mreže obično se koriste derivati lipida kao što su masne kiseline, lecitin ili mono- i diacilgliceroli. Molekule se mogu same otopiti u tekućoj uljnoj fazi i formirati strukture cjevastih vezikula, micela ili inverznih lamelarnih faza (David i sur., 2021).

Osim malih molekula mogu se koristiti i veće molekule poput proteina i derivata celuloze: karboksimetil celuloza, etil celuloza ili hidroksipropil metilceluloza (Singh i sur., 2017).

David i sur. (2021.) su za analizu pripremili različite disperzije koje su sadržavale biljni prah bambusa s masenim udjelom od 5 % do 40 %. Ručno su miješane u ulju uljane repice na sobnoj temperaturi od 20 °C tijekom 2 minute. Disperzija koja je sadržavala visoki udio celuloze u prahu je pokazala svojstva krutine za udio praha veći od kritične vrijednosti. Dodavanje

dodatnog praha je rezultiralo nastankom viskozne disperzije. Pri niskom sadržaju celuloze disperzija je ostala u tekućem stanju prilikom cijelog dodavanja praha.

Daljnijim analizama napravljenih krem-proizvoda utvrđeno je da oleogeliranje ovisi o udjelu celuloze u biljnom prahu, dok sama tekstura namaza ovisi o veličini celuloznih vlakana. Također rezultati potvrđuju da je uporaba celuloznih vlakana omogućila duži rok trajanja te veću toplinsku stabilnost što je proizašlo iz oleogelacije i nižeg sadržaja zasićenih masnih kiselina. Krem-proizvodi proizvedeni s disperzijom celuloznih vlakana u repičinom ulju pokazuju slična reološka svojstva kao onaj pripremljen sa palminim uljem, ali imaju poboljšane nutritivne vrijednosti (David i sur., 2021).

David i sur. (2021.) su svojim radom dokazali da je uporaba celuloznih vlakana kao oleogelatora bez prethodne toplinske obrade napredak u području oleogelacije krem-proizvoda te ima budućnost u razvoju prehrambenih proizvoda koji imaju učinak u zdravstvenom poboljšanju.

#### **4.4. PRIMJENA ŠELAK OLEOGELA U KREM-PROIZVODIMA**

Patel i sur. (2014.) su identificirali šelak kao strukturalno sredstvo za geliranje jestivog ulja pri niskim koncentracijama. Tijekom hlađenja emulzija ispod temperature kristalizacije šelaka dolazi do kristalizacije koja pridonosi dugoročnoj stabilnosti emulzije tijekom skladištenja.

Površinski aktivnim tvarima viših alkohola koje pridonose površinskoj aktivnosti šelaka može se pripisati početno stvaranje emulzija kod nedostatka emulgatora. Zbog svoje mreže kristala šelak oleogelovi mogu biti kontinuirana faza za stvaranje emulzija bez emulzija (Patel i sur., 2014.)

Reološkim analizama Patel i sur. (2014.) su dokazali osjetljivost oleogela na smicanje što je poželjno u hrani u kojoj je potrebno lakše širenje emulzija s kontinuiranom masnom fazom. Povećanjem vodene faze sve je teže homogenizirati emulzije, a pri sadržaju masti ispod 40 % emulzije su nestabilne i dolazi do razdvajanja faza. Kao rezultat povećanja vodene faze dolazi do povećanja čvrstoće gela.

Uočena je velika uspješnost u primjeni šelak oleogela u krem-proizvodima, osim što omogućava formulaciju krem-proizvoda bez emulzija pridonosi i mogućoj pohrani proizvoda bez promjena čak do 4 mjeseca. Također kod čokoladnih pasta sa 100 % zamjenom vezivnog ulja i 27 % zamijenjene palmine masti moguće je skladištenje bez promjena više od 4 tjedna na

30 °C. Šelak oleogel se analizama pokazao kao dobra zamjena ne samo u krem-proizvodima nego i u različitim prehrambenim proizvodima (Patel i sur., 2014.).

## **5. ZAKLJUČAK**

Tekstura i senzorska svojstva krem-proizvoda ovise o mastima. Zamjena masti oleogelovima je obećavajuće rješenje zdravstvenih problema koje uzrokuje učestala konzumacija masti. Oleogelovi kao alternativno rješenje za masti trenutno je u fazi istraživanja i moguća je zamjena masti samo djelomično bez promjene teksture i senzorskih svojstava. Tekstura ovisi o količini dodanog oleogela, ali i o vrsti oleogela. Trenutno potpuna zamjena masti oleogelovima nije moguća zato što još nije pronađeno rješenje za promjenu teksture koja se događa, ali sve je izglednije da su oleogelovi budućnost krem-proizvoda.

## **6. LITERATURA**



Ačkar Đ: Osnove tehnologije ugljikohidrata. Proizvodnja kakao i čokoladnih proizvoda. Prezentacijski materijal. Prehrambeno-tehnološki fakultet Osijek, Osijek, 2019.

Ačkar Đ: Osnove tehnologije ugljikohidrata. Sirovine konditorske industrije. Prezentacijski materijal. Prehrambeno-tehnološki fakultet Osijek, Osijek, 2019.

Akterian S, Akterian E: Oleogels-types, properties and their food, and other applications. Food Science and Applied Biotechnology, 5 (1), 1-11, 2022.

Babić J: Osnove tehnologije ugljikohidrata. Sirovine biljnog podrijetla (šećerna repa i šećerna trska). Prezentacijski materijal. Prehrambeno-tehnološki fakultet Osijek, Osijek, 2014.

Babić J: Osnove tehnologije ugljikohidrata. Proizvodnja čokolade. Prezentacijski materijal. Prehrambeno-tehnološki fakultet Osijek, Osijek, 2010.

Bascuas S, Espert M, Llorca E, Quiles A, Salvador A, Hernando I: Structural and sensory studies on chocolate spreads with hydrocolloid-based oleogels as a fat alternative. Food Science and Technology, 135 (2017) 110228, 2021.

Beckett ST: Industrial chocolate manufacture and use. Fourth edition. Blackwell Publishing, Ujedinjeno Kraljevstvo, 2009.

Da Pieve S, Calligaris S, Co E, Nicoli M.C., Marangoni A.G.: Shear nanostructuring of monoglyceride organogels. Food Biophysics, 5 (3) 211-217, 2010.

David A, David M, Lesniarek P, Corfias E, Pululu Y, Delamplé M, Snabre P: Oleogelation of rapeseed oil with cellulose fibers as an innovative strategy for palm oil substitution in chocolate spreads. Journal of Food Engineering 292 110315, 2021.

Doan CD, Patel AR, Tavenier I, De Clerck N, Van Reamdonck K, Van de Walle D: The feasibility of wax-based oleogel as potential structurant with palm oil in low-saturated fat confectionery fillings. European Journal of Lipid Science and Technology, 118 (12) 1903-1914, 2016.

Doan CD., Van de Walle D, Dewerrnick K, Patel AR.: Evaluating the oil-gelling properties of natural waxes in rice. Journal of American Oil Chemists' Society, 92 801-811, 2015.

Fayaz G, Goli AH, Kadivar M, Valoppi F, Barba L, Calligaris S, Nicoli MC: Potential application of pomegranate seed oil oleogels based on monoglycerides, beeswax and propolis

wax as partial substitutes of palm oil in functional chocolate spread. *Food Science and Technology* 86 523-529, 2017.

Ferreira Chaves K, Barrera-Arellano D, Bafan Riberio A.P.: Potential application of lipid organogels for food industry. *Food Research International* 105, 863-872, 2018.

Ghazani S.M, Marangoni A.G: Healthy fats and oils. *Encyclopedia of food grains*, 2<sup>nd</sup> edition. Academic press, 2 257-267, 2016.

Goldoni L: Tehnologija konditorskih proizvoda – kakao i čokolada. Kugler, Zagreb, 2004.

Gunstone F: Chemistry of fats and oils. Blackwell Publishing, 2004.

Gutierrez T: State of the art chocolate manufacture: A review. *Comprehensive reviews in food science and food safety*. 16(6) 1313-1344, 2017.

Hwang HS, Kim S, Singh M, Winkler-moser JK, Liu SX: Organogel formation of soybean oil with waxes. *Journal of American Oil Chemists' Society*, 89(4) 639-647, 2012.

Jurašinović M: Utjecaj različitih emulgatora na svojstva tamne i mliječne čokolade. Diplomski rad. Prehrambeno-tehnološki fakultet Osijek, Osijek, 2019.

Li Y, Zou Y, Que F, Zhang H: Corn oil-based oleogels with different gelation mechanisms as novel cocoa butter alternatives in dark chocolate. *Journal of food Engineering*, 263 114-122, 2019. <https://doi.org/10.1016/j.jfoodeng.2019.06.001>

Lopez-Martinez A, Charo-Alonso MA, Marangoni AG, Toro-Vazquez JF: Monoglyceride organogels developed in vegetable oil with and without ethylcellulose. *Food Research International*, 72 37-46, 2015.

Minifie W B: Chocolate, cocoa, and confectionery: Science and technology, third edition; Van Nostrand Reinhold, SAD, 1989.

Moslavac T: Osnove tehnologije vina i ulja. Prezentacijski materijali. Prehrambeno-tehnološki fakultet Osijek, Osijek, 2022.

NN 73/2005 Pravilnik o proizvodima sličnim čokoladi, krem-proizvodima i bombonskim proizvodima, 2005.

NN 174/2004 Pravilnik o šećeru i ostalim disaharidima, njihovim otopinama te škrobu i škrobnim sirupima, 2004.

NN 11/2019 Pravilnik o jestivim uljima i mastima, 2019.

NN 11/2021 Pravilnik o izmjenama Pravilnika o jestivim uljima i mastima, 2021.

NN 80/2007 Pravilnik o ugušćenom (kondenziranom) mlijeku i mlijeku u prahu, 2007.

NN 34/2011 Pravilnik o izmjenama i dopunama Pravilnika o ugušćenom (kondenziranom) mlijeku i mlijeku u prahu, 2011.

O'Brien R: Fats and oils: Formulating and processing for applications. CRC Press LLC, Boca Raton, SAD, 2004.

Patel A.R.: Oil structuring: concepts, overview and future perspectives. In: Edible Oil Structuring: Concepts, Methods and Applications, vols. 3-21. Royal Society of Chemistry, London, 2018.

Patel AR, Rajarethinem PS, Gredowska A, Turhan O, Lesaffer A, De Vos WH, Van de Walle D, Dewettinck K: Edible applications of shellac oleogels: spreads, chocolate paste and cakes. Food and Function 5 645, 2014.

Sambanthamurthi R, Sundram K, Tan Y: Chemistry and biochemistry of palm oil. Progress in lipid research 39 507-558, 2000.

Singh A, Auzanneau FI, Rogers MA: Advances in edible oleogel technologies-a decade in review. Food Research International 97 307-3017, 2017.

Wendt A, Abraham K, Wernecke C, Pfeiffer J, Floter E: Application of  $\beta$ -Sitosterol +  $\gamma$ -Oryzanol-Structured Organogel as Migration Barrier in Filled Chocolate Products. Journal of the American Oil Chemists' Society, 94 1131-1140, 2017.

Web 1

<https://petica.hr/wp-content/uploads/2016/12/e%C4%87er.jpg> [29.07.2023.]

Web 2

<https://etarskaikozmetickaulja.rs/wp-content/uploads/2020/09/PALMINA-MAST.jpg>

[03.08.2023.]

Web 3

[https://www.femina.hr/images/articles/images/2017/09/kokosova\\_mast\\_cijela.jpg](https://www.femina.hr/images/articles/images/2017/09/kokosova_mast_cijela.jpg)

[03.08.2023.]

Web 4

[https://www.centarzdavlja.hr/site/assets/files/62621/mlijeku\\_u\\_prahu.jpg](https://www.centarzdavlja.hr/site/assets/files/62621/mlijeku_u_prahu.jpg) [05.08.2023.]

Web 5

<https://gastro.24sata.hr/media/img/8b/79/a25fead1c10f56caa845.jpeg> [05.08.2023.]

Web 6

[https://apartments-lika-saric-gospic.com.hr/202960\\_2-upload/50-g-lot-nizozemski-kakao-prah-%C4%8Disti-organski-posebno\\_wp-upload.jpg](https://apartments-lika-saric-gospic.com.hr/202960_2-upload/50-g-lot-nizozemski-kakao-prah-%C4%8Disti-organski-posebno_wp-upload.jpg) [05.08.2023.] Web 7

<https://www.researchgate.net/profile/Turgay-Pekdemir/publication/8213711/figure/fig2/AS:992837369872386@1613722283345/Chemical-structure-of-lecithin.png> [05.08.2023.]

Web 8

<https://www.tomovarga.com.hr/slike/proizvodi/melanzer/1.jpg> [05.08.2023.]

Web 9

<https://encrypted-tbn0.gstatic.com/images?q=tbn:ANd9GcRDgGv9tZW9mEzqq8YmLNH-Rsqc1V18BtqVpQ&usqp=CAU> [05.08.2023.]

Web 10

<https://www.sciencedirect.com/science/article/abs/pii/S0023643820312172?via%3Dihub>

[06.08.2023.]