

Održivost proizvodnje drvenog ugljena u klasičnim vodoravnim retortama

Tomas, Srećko; Bilić, Mate; Planinić, Mirela; Bucić-Kojić, Ana; Velić, Darko

Source / Izvornik: **Ružičkini dani : 12. međunarodni znanstveno-stručni skup Ružičkini dani "Danas znanost - sutra industrija" - "Znanost i nove tehnologije u razvoju gospodarstva" : zbornik radova i sažetaka, 2008, 66 - 77**

Conference paper / Rad u zborniku

Publication status / Verzija rada: **Published version / Objavljena verzija rada (izdavačev PDF)**

Permanent link / Trajna poveznica: <https://um.nsk.hr/um:nbn:hr:109:949470>

Rights / Prava: [Attribution-ShareAlike 4.0 International/Imenovanje-Dijeli pod istim uvjetima 4.0 međunarodna](#)

Download date / Datum preuzimanja: **2025-03-12**

REPOZITORIJ

PTFS

PREHRAMBENO-TEHNOLOŠKI FAKULTET OSIJEK

dabar
DIGITALNI AKADEMSKI ARHIVI I REPOZITORIJ

Repository / Repozitorij:

[Repository of the Faculty of Food Technology Osijek](#)



dabar
DIGITALNI AKADEMSKI ARHIVI I REPOZITORIJ

**Hrvatsko društvo kemijskih inženjera i tehnologa
Prehrambeno-tehnološki fakultet Osijek**

*XII. Ružičkini dani
Vukovar 18. i 19. rujna 2008.*



Znanost i nove tehnologije u razvoju gospodarstva
ZBORNİK RADOVA I SAŽETAKA

Osijek, 2008.

ZBORNİK RADOVA I SAŽETAKA

XII. Ružičkini dani

Znanost i nove tehnologije u razvoju gospodarstva

Izdavači: Hrvatsko društvo kemijskih inženjera i tehnologa (HDKI)
Prehrambeno-tehnološki fakultet u Osijeku

Glavni urednik: Srećko Tomas

Izvršni urednik: Damir Hasenay

Tehničke urednice: Sanda Hasenay i Maja Blažević

Tisak i uvez: TIPO Osijek

ISBN 978-953-6894-35-2 (HDKI)

ISBN 978-953-7005-17-7 (PTF)

**CIP zapis dostupan u računalnom katalogu Gradske i
sveučilišne knjižnice Osijek pod brojem 120411075**

Počasni odbor

- Zdenka Buljan, dipl. politolog
- prof. dr. sc. Ivan Butula
- Petar Čobanković, dipl. ing.
- Mirko Čavara, dipl. oec.
- Božo Galić, dipl. ing.
- akademik Marin Hraste
- prof. dr. sc. Zvonimir Janović
- Vlado Jerbić, dipl. ing.
- prof. dr. sc. dr. h. c. Gordana Kralik
- mr.sc. Božidar Pankretić
- akademkinja Vlasta Piližota
- prof. dr. sc. Antun Pintarić
- Damir Polančec, dipl.ing.
- prof. dr. sc. Dragan Primorac
- dr. sc. Mladen Proštenik
- akademik Nenad Trinajstić

Znanstveno-organizacijski odbor

- prof. dr. sc. Srećko Tomas - predsjednik
- dr. sc. Ante Jukić, docent - dopredsjednik
- mr. sc. Filip Kljajić - dopredsjednik
- dr. sc. Damir Hasenay, docent - tajnik (Osijek)
- mr. sc. Ivan Hubalek - tajnik (Vukovar)
- prof. dr. sc. Milena L. Mandić - član
- Ružica Marić, prof. - član
- Ana Mrgan, dipl. ing. - član
- prof. dr. sc. Milan Sak-Bosnar - član
- dr. sc. Danko Škare, viši znanstveni suradnik - član
- prof. dr. sc. Drago Šubarić - član
- Darko Vrbešić, dipl. ing. – član

pokrovitelj:

HAZU
Razred za matematičke, fizičke i
kemijske znanosti



uz potporu:

Ministarstvo znanosti, obrazovanja i
športa



Ministarstvo gospodarstva, rada i
poduzetništva



Ministarstvo poljoprivrede, ribarstva i
ruralnog razvoja



Ministarstvo regionalnog razvoja,
šumarstva i vodnog gospodarstva



Sveučilište J.J. Strossmayera u Osijeku





ODRŽIVOST PROIZVODNJE DRVENOG UGLJENA U KLASIČNIM VODORAVNIM RETORTAMA SUSTAINABILITY OF DESTRUCTIVE DISTILLATION OF WOOD IN CLASSIC HORIZONTAL RETORTS

Srećko Tomas, Mate Bilić, Mirela Planinić,
Ana Bucić-Kojić i Darko Velić
Prehrambeno-tehnološki fakultet Sveučilišta u Osijeku,
F. Kuhača 18, 31000 Osijek, Hrvatska,
stomas@ptfos.hr

Sažetak

Drveni ugljen se proizvodi termičkom razgradnjom drva (suha destilacija drva), i to različitim primitivnim, klasičnim i modernim postupcima. Jedan od klasičnih industrijskih postupaka proizvodnje drvenog ugljena je suha destilacija drva u horizontalnim retortama. U takvim retortama drvo se podvrgava postepenom zagrijavanju do oko 400 °C bez pristupa kisika (zraka) pri čemu se drvo u kemijsko-toplinskom procesu razgrađuje dajući drveni ugljen, a kao sekundarni proizvodi nastaju retortni plinovi i pare. Retortni plinovi i pare odvođe se tijekom procesa iz retorti u kondenzatore gdje se podvrgavaju kondenzaciji i pri tome nastaje tzv. sirovi drveni ocat (SDO), koji se sastoji od oko 20% različitih organskih tvari i oko 80% vode, te nastaju nekondenzirani retortni plinovi. SDO je međuprodukt koji se frakcionom destilacijom prevodi u niz korisnih produkata (octena kiselina, različiti alkoholi, aldehidi, ketoni, i sl.). Međutim, suvremeni sintetski načini dobivanja tih proizvoda daleko su ekonomičniji, tako da je destilacija SDO-a postala neracionalan postupak i iz tih razloga tvornice sa ovakvim klasičnim vodoravnim retortama prestaju je provoditi. Time se pojavio ozbiljan problem, a to je što učiniti sa SDO-om jer se on kao takav sa 20% uglavnom štetnih organskih tvari ne smije direktno odlagati u okoliš, a ovime je ozbiljno dovedena u pitanje i održivost proizvodnje drvenog ugljena u klasičnim vodoravnim retortama. Dakle, za nastavak (održivost) ove proizvodnje bilo je neophodno pronaći ekološki prihvatljiv način zbrinjavanja SDO-a, odnosno učiniti samu suhu destilaciju drva u vodoravnim retortama ekološki prihvatljivom.

Pronađeno je inovativno rješenje ovog problema u vidu rekonstrukcije pogona suhe destilacije drva, na način da je izbačena faza kondenzacije retortnih plinova i para (dakle bez nastajanja SDO-a), koji se s temperaturom od oko prosječno 275 °C vode direktno na izgaranje u posebno ložište dajući dimne plinove od oko 950 °C, koji služe za zagrijavanje retorti. Na ovaj način dobilo se više pozitivnih tehnoloških, ekonomskih i ekoloških efekata. Naime, na ovaj način u tvornici za preradu drva u Belišću došlo je do povećanja proizvodnje drvenog ugljena za oko 20% uz smanjenje utroška toplinske energije za oko 70%, sačuvano je 60 radnih mjesta i dobivena je ekološki prihvatljiva proizvodnja drvnog ugljena u klasičnim vodoravnim retortama, a ovo sve skupa dalo je održivost takvoj proizvodnji.



Temeljem daljnje analize na ovaj način rekonstruirane proizvodnje drvenog ugljena uočene su i predlažu se nove mogućnosti dodatnog unapređenja i racionalizacije ukupnog procesa. Naime, predlaže se uvođenje kontejnerskog sustava pougljivanja drva, što bi dovelo do dodatnog povećanja proizvodnje, njene racionalizacije i pretvaranja proizvodnje u tzv. čistu tehnologiju što bi joj zagarantiralo održivost.

Abstract

Charcoal production involves thermal decomposition of wood (wood distillation), and can be carried out in primitive, traditional or modern processes. Distillation of wood in horizontal retorts is one of traditional industrial method of charcoal production. In the retort, the wood is subject to gradual heating up to around 400 °C in absence of oxygen (air) and in this thermo-chemical process the wood is decomposes to wood charcoal. A secondary products of wood distillation retort vapours and gases that govern through water cooled condensers which condense first the tar and then the pyroligneous acid, which made of around 20% different organic substances and 80% of water. Pyroligneous acid (PA) is intermediate by-product which recovers in several useful organically products (acetic acid, different alcohols, aldehyde, ketones, etc.) by fraction distillation. However, the modern synthetic ways of their production are more economic, so the distillation of PA becomes irrational and abandoned procedure. In this way, the disposal of PA becomes a serious issue because is composed of 20% of dangerous substance (for humanity and environment), and the sustainability of wood charcoal production in horizontal retorts becomes questioned. Therefore, it was necessity to dispose of PA on ecologically acceptable way, which the wood charcoal production in horizontal retorts will make environmentally friendly.

The innovative solution of that problem was found in meaning of partial reconstruction of wood distillation plant, which include the skip of faze of retort vapours and gases condensation that ensure non-production of PA. Total retort vapour and gases (~275 °C) from retorts received directly in combustion chamber where they burning and producing flue gases with temperature around 950 °C, which use for indirect heating of retorts. On this way, it gains several positive technological, economical and ecological effects. In factory for wood processing is accomplished increasing of production in 20%, around 70% of decreasing of heat energy utilisation, keeping of 60 workplaces and ecological production of wood charcoal production in horizontal retorts, which made this production as sustainable production.

On grounds of further analysis of the reconstructed wood charcoal processes, the new abilities of additional improvement and rationalisation of complete processes are observed and proposed. Namely, it was suggest the implementation of container-system of wood carbonisation that leads to increasing of production, additional rationalisation and brings the clean technology, which guarantee the sustainability of production.



Biomasa, biogorivo, drveni ugljen

Čovjek je drveni ugljen poznao i koristio gotovo tijekom čitave povijesti čovječanstva; prvi tragovi njegova korištenja stari su više od 38000 godina od kada datiraju prvi spiljski crteži načinjeni drvenim ugljenom. Proizvodnja drvenog ugljena bila je poznata još u Brončanom dobu kada je bila ključna za razvitak metalurgije sve do prijelaza na fosilni ugljen na početku 18. stoljeća.

Drveni ugljen je obnovljivo biogorivo, koje se dobiva iz drvene biomase. Biogorivo podrazumijeva kruto, tekuće ili plinovito gorivo koje se sastoji od ili je dobiveno iz biomase, a dijeli se u četiri kategorije: „drvena-goriva“, „agro-goriva“, gradski otpad i nusprodukti ribarske industrije.¹ Biomasa je najstariji oblik energije koji je čovjek koristio, a predstavlja obnovljivi izvor energije. Pojam biomase je u raznim izvornicima različito određen, ali se kao osnova može navesti odrednica prema Uredbi o graničnim vrijednostima emisije onečišćujućih tvari u zrak iz stacionarnih izvora:² „Biomasa je gorivo koje se dobiva od biljaka ili dijelova biljaka kao što su drvo, slama, stabljike žitarica, ljuštore itd.“. Općenito se može podijeliti na drvnu, nedrvnu i životinjski otpad, unutar čega se mogu razlikovati:

- drvena biomasa (ostaci iz šumarstva, otpadno drvo)
- drvena uzgojena biomasa (brzorastuće drveće)
- nedrvna uzgojena biomasa (brzorastuće alge i trave)
- ostaci i otpaci iz poljoprivrede
- životinjski otpad i ostaci.

Biomasa se kao takva može direktno koristiti za dobivanje bioenergije (topline i energije), ili se može prevoditi u prikladnije oblike biogoriva što olakšava njihovu primjenu, skladištenje, rukovanje i trajnost, povećava ogrjevnu moć te biomasu čini kompatibilnom s fosilnim gorivima (npr. bioplin, biodizel, drveni ugljen).³

Pozitivan utjecaj na okoliš je najčešće korišten argument zagovaranja korištenja biogoriva. Iako se spaljivanjem i fosilnih goriva i biomase oslobađa ugljik-dioksid (CO₂), teoretski gledano, biogoriva bi trebala biti neutralna u pogledu CO₂. To znači da bi se CO₂ koji se oslobađa korištenjem biogoriva trebao iskoristiti u procesu fotosinteze biljaka od kojih se dobiva novo gorivo. Dakle proizvodnjom i korištenjem biogoriva ne bi trebalo doći do porasta razine ugljikovih plinova u atmosferi pod uvjetom da se proizvodi nova biomasa u količini jednakoj količini biomase koju čovjek troši za biogorivo. Istraživanja „životnog ciklusa“ ugljika pokazala su kako su emisije CO₂ doista smanjene korištenjem biogoriva, ali ne u potpunosti.⁴

Biogorivo, posebno ogrjevno drvo i drveni ugljen, trenutno pokrivaju više od 14% svjetskih potreba za primarnom energijom.¹ Potražnja za drvenim ugljem razmjerno je velika i stalno raste. Ukupna svjetska proizvodnja i potrošnja danas se procjenjuje na oko 45 milijuna tona godišnje. U Hrvatskoj se od 1995. do 2006. godine bilježi smanjenje godišnje proizvodnje (od 6800 t do 3400 t) uz istovremeni rast uvoza ovog goriva, koji je 2006. godine iznosio 15000 t.⁵

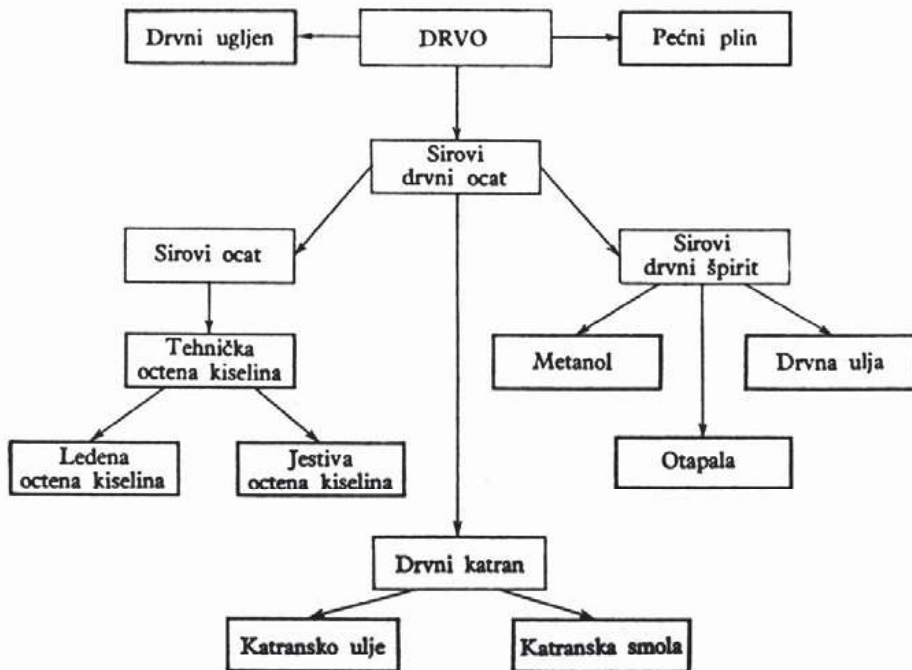
Proizvodnja drvenog ugljena

Drveni ugljen se proizvodi tzv. suhom destilacijom drva i to različitim primitivnim, tradicionalnim i modernim postupcima. Suha destilacija drva je kemijsko-toplinski proces u kojem se drvo bez pristupa zraka, tj. kisika polagano i jednolično zagrijava sve do 400 °C, pri čemu dolazi do razgradnje drva (piroliza).



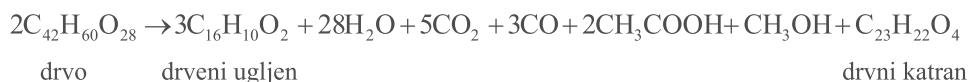
Pri tom niz kemijskih spojeva izlazi iz drveta u plinovitom i parnom obliku, a u čvrstom stanju zaostaje drveni ugljen. Proces suhe destilacije drva izvodi se u zatvorenim posudama ili prostorijama zvanim retortama, bilo kontinuirano bilo polukontinuirano, s vanjskim, posrednim ili neposrednim zagrijavanjem. U toku suhe destilacije drva nastaju tri vrste proizvoda (tri agregatna stanja): 1. retortni drveni ugljen, 2. retortni plin i 3. sirovi drveni ocat.

Iz retorti u toku suhe destilacije izlazi faza koja se sastoji iz plinovitog i parovitog dijela. Prolazom kroz kondenzatore paroviti dio kondenzira u sirovi drveni ocat sa katranom, a kroz kondenzator prolazi nekondenzirani dio koji se zove retortni plin. U retorti zaostane kao čvrsti ostatak retortni drveni ugljen. Retortni plin je gotovi proizvod koji se dalje ne prerađuje i služi kao izvor topline za vlastite potrebe destilacije. Drveni ugljen je također gotovi proizvod koji se sortira i kao takav je industrijska roba. Sirovi drveni ocat se dalje prerađuje frakcionom destilacijom kad nastaje niz važnih industrijskih proizvoda kao što su octena kiselina, metanol, katran i njihove daljnje frakcije (slika 1).



Slika 1. Osnovni proizvodi i poluproizvodi suhe destilacije drveta.

Prema P. Klasonu i suradnicima,⁶ suha destilacija potpuno suhog drveta može se shematski prikazati sljedećom jednadžbom:





Proces se izvodi u zatvorenim posudama ili prostorijama zvanim retortama uz nastajanje tri različita produkta. U retorti zaostaje retortni *drveni ugljen*, koji se potom hladi i sortira te predstavlja gotov proizvod. U toku suhe destilacije iz retorti izlazi plinovito-parovita faza, koja zatim prolazi kroz kondenzatore gdje se paroviti dio kondenzira u *sirovi drveni ocat* (SDO) s katranom, dok se nekondenzirani dio izdvaja i naziva *retortni plin*. Retortni plin se pročišćava u skruberima te služi kao izvor topline za potrebe same destilacije, a SDO se, u tradicionalnom procesu, podvrgava frakcionoj destilaciji pri čemu nastaje niz važnih industrijskih proizvoda, kao što su octena kiselina, metanol, katran i njihove daljnje frakcije.

Kondenzirani dio plinovite faze suhe destilacije zove se sirovi drveni ocat, a sadrži u vodi otopljene destilacione proizvode. Pored ovih, sadrži i takve dijelove čija je topivost u vodi uvjetovana prisutnošću octene kiseline, metanola i acetona. Dio koji se stajanjem može odvojiti i istaložiti od vodene otopine zove se katran. Sirovi drveni ocat je mješavina raznih kemijskih spojeva, čiji sastav i količina ovise o vrsti, vlažnosti i kvaliteti sirovine, te o fizikalnim uvjetima pirolize. Sirovi drveni ocat je mrka tekućina karakterističnog prodornog i aromatskog mirisa. Najveći dio (80-90%) je voda, koja je djelomično nastala od vlažnosti drvene mase, a najvećim dijelom kemijskim putem, tj. razgradnjom drvene tvari. Uz vodu sadrži još i preko 100 kemijskih spojeva, od kojih su kao industrijski proizvodi važni samo octena kiselina, metanol i aceton. Ovi proizvodi su se dobivali frakcionom destilacijom SDO-a, no kako je suvremena proizvodnja tih proizvoda sintetskim putem postala daleko jeftinija ovaj dio procesa je postao neracionalan. Stoga sirovi drveni ocat koji nastaje u velikim količinama, a sastoji se od oko 81% vode, 3% derivata metanola, 9% kiselina izraženih kao octena kiselina i 7% različitih katranskih derivata, postaje ekološki problem kojega je potrebno na odgovarajući način zbrinuti.

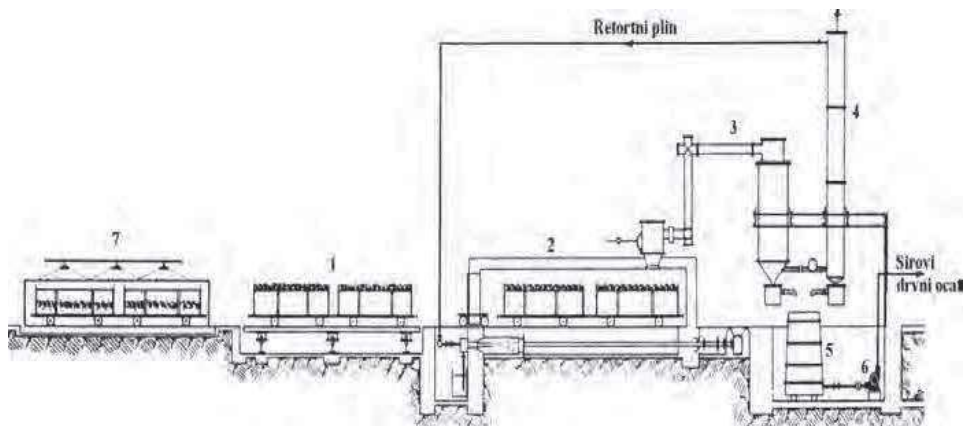
Proizvodnja drvenog ugljena u vodoravnim retortama

Stabilne klasične retorte grade se kao horizontalno postavljene tunelske peći sa indirektnim ili direktnim dovodom topline. Prema načinu rada mogu biti diskontinuirano ili kontinuiranog tipa. Od diskontinuiranih retorti s indirektnim dovodom topline, najčešće su u upotrebi rumunjski tip retorte "Margina" (slika 2). Prednost ovih retorti je vrlo jednostavan i siguran rad, dok znatni gubici toplinske energije, kao i na proizvodima u toku pražnjenja retorti predstavljaju nedostatke.

Drvo sušeno na zraku tovari se u željezne, odozdo perforirane vagona (1), koji se stavljaju u komore za sušenje, gdje se drvo suši 2-5 sati pomoću dimnih plinova ili retortnih plinova koji se uvode u cijevi na dnu sušare. Osušeno drvo prebacuje se na vagonima iz komora za sušenje u retorte (2) na pougljivanje. Vagonima se rukuje pomoću prijenosnog-putujućeg mosta. Otvori na retortama kroz koji se obavlja punjenje i pražnjenje (šaržiranje) zatvaraju se vratima koja imaju čelični kostur ozidan opekama ili su sasvim željezna, a pomiču se na kotačima ili se dižu dizalicom. Nakon uvođenja vagoneta (2 komada) u retorte i ponovnog zatvaranja, vrata se dodatno zabrtve ilovačom. Vrijeme pougljivanja ovisno je o suhoći i debljini drveta, godišnjem dobu i atmosferskim prilikama, a kreće se od 24 do 32 sata. Za vrijeme pougljivanja stvoreni plinoviti proizvodi odvođeni se kroz otvor na stropu ili na dnu retorte prelaznom cijev u hladilo na kondenzaciju (3). Što se nije kondenziralo (retortni plin koji sa sobom nosi izvjesnu količinu destilacijskih proizvoda u obliku



para) odlazi u skruber (4) na pranje vodom. Iz njega se očišćeni retortni plin odvodi cijevnim vodom na spaljivanje pod retorte ili se suvišak zapaljen pušta kroz tvornički dimnjak. Po završetku procesa pougljivanja otvore se na retorti vrata i brzo se mehaničkim uređajem vagoni s vrućim retortnim drvenim ugljenom izvuku, pa pomoću putujućeg mosta prebace u komoru za hlađenje (7). Tu se drveni ugljen bez pristupa zraka hladi (24 sata) vodom koja curi izvana niz zidove komora. Za vrijeme izlaza iz retorte, preko vagoneta s užarenim ugljenom, iz tuševa se pušta hladna voda kako bi se smanjili gubici uslijed samozapaljivanja ugljena.



Slika 2. Postrojenje za suhu destilaciju drva sa zidanim horizontalnim retortama sistema Margina: (1) vagoni sa sirovinom na prijenosnom mostu pred šaržiranje, (2) retorte, (3) odvod plinova, hlađenje i odvod katrana, (4) skruber, (5) sabirni rezervoar za destilat, (6) pumpa, (7) komore za hlađenje drvnog ugljena.

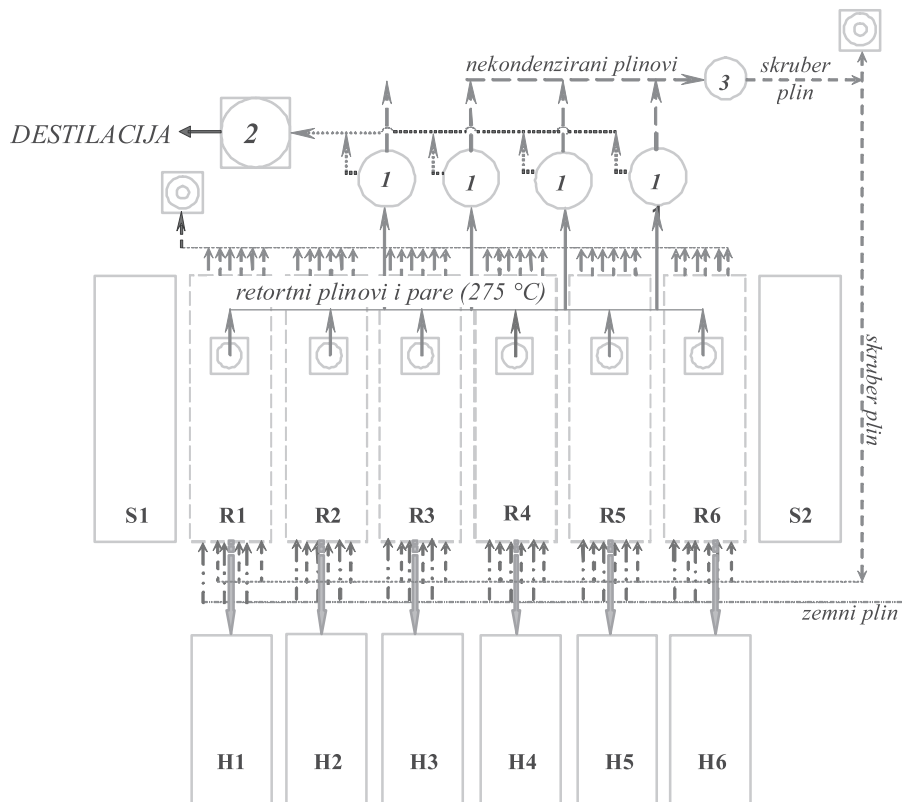
Rješavanje problema zbrinjavanja SDO-a u vodoravnim retortama

Ovdje je dan primjer rješavanja ovog problema u procesu suhe destilacije drva u Tvornici za preradu drva u Belišću (slika 3).

U Belišću se proces suhe destilacije drva provodio u postrojenju koje se sastoji od ukupno šest retorti s indirektnim zagrijavanjem (dimnim plinovima koji nastaju izgaranjem zemnog plina i skruber plinom), dvije sušionice (koje nisu bile u upotrebi), četiri kondenzatora retortnih plinova i para, pročistača nekondenziranih plinova (skruber), spremnika SDO-a i šest komora za hlađenje drvenog ugljena. Drvna masa sušena na zraku (~25% vlage) uvozila se vagonima u retorte (2 vagona po retorti) gdje se podvrgavala procesu pirolize. Trajanje jednog ciklusa iznosilo je ~24 sata, a retorte su se punile i praznile u različito vrijeme tako da su se u istom vremenskom periodu nalazile u različitim fazama rada. SDO-a se podvrgavao frakcionoj destilaciji pri čemu se proizvodilo niz važnih industrijskih proizvoda, kao što su octena kiselina, metanol, katran i njihove daljnje frakcije. Zbog razvoja kemijske industrije i proizvodnje sintetskih kemikalija, postupak dobivanja sirove octene kiseline iz SDO-a postao je neekonomičan, dok je istodobno proizvodnja drvenog ugljena postajala sve profitabilnijom što je bio razlog napuštanja daljnje prerade SDO-a i usmjeravanja isključivo ka proizvodnji drvenog ugljena pri čemu je dolazilo do stvaranja ekološki neprihvatljivog otpada (SDO-a).



Odgovarajuće zbrinjavanje SDO-a bilo je preduvjet za nastavak ovakve, više od 100-tinu godina stare, proizvodnje kvalitetnog drvnog ugljena u skladu s konceptom održivog razvoja. Najprije se pokušalo pronaći rješenje u okviru vlastite tvornice, tj. u Sektoru za razvoj i investicije, ali se tražio i prijedlog rješenja izvan same tvornice. Tako se došlo do četiri relevantna prijedloga rješenja postojećeg problema, tj. zbrinjavanja sirovog drvnog octa koji su imali za cilj sačuvati proizvodnju retortnog drvenog ugljena uz ekološki prihvatljive krajnje nusprodukte.

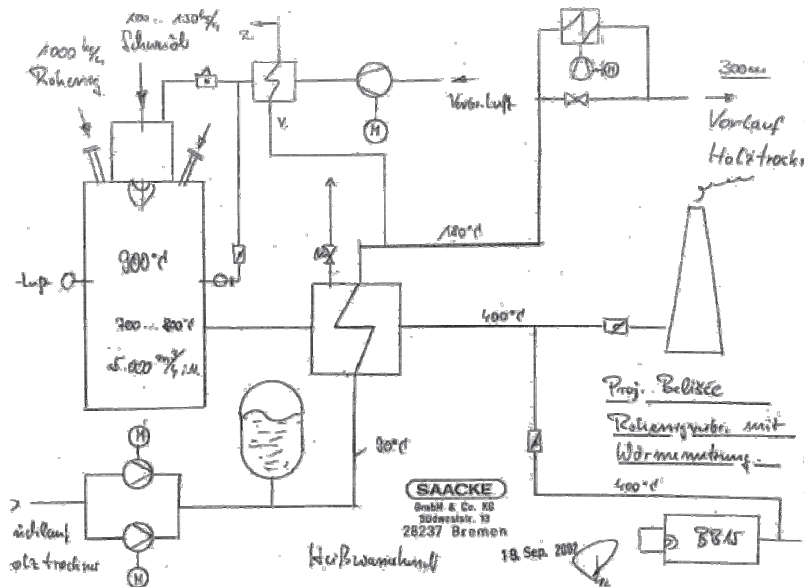


Slika 3. Shematski prikaz postrojenja u Belišću prije rješavanja problema nastajanja SDO-a: (R1-R6) retorte, (S1, S2) sušionice, (H1-H6) komore za hlađenje drvenog ugljena, (1) kondenzatori retortnog plina, (2) spremnik SDO-a, (3) skruber.

Prvi prijedlog je uzimao u obzir činjenicu da SDO između ostalog sadrži i oko 7% različitih aromatskih i cikličkih ugljikovodika, čijim bi se izdvajanjem dobila "čista" otpadna voda i katran kao koristan nusprodukt (gorivo). S obzirom da ti katranski sastojci imaju različite temperature vrelišta ($>200\text{ °C} - 56\text{ °C}$), predloženo je izdvajanje katranskih sastojaka kondenzacijom retortnih plinova i para u dva stupnja uz spaljivanje nekondenziranih (gorivih) plinova (slika 4). Na ovaj način izdvojene katranske tvari mogle bi se spaljivati na postojećem sustavu za proizvodnju grill briketa.



Dimni plinovi koji nastaju izgaranjem imali bi visoku temperaturu (oko 900 °C), te bi ih bilo potrebno "rashladiti" kako bi se jedan dio mogao dalje koristiti u pogonu (npr. sušenje briketa). To bi se provodilo uvođenjem zraka na vrhu komore, koji bi se miješao s dimnim plinovima što bi dovelo do pada temperature (~400 °C). Neiskorišteni dimni plinovi dodatno bi se hladili (prskanjem vodom) i preko dimnjaka direktno ispuštali u atmosferu.

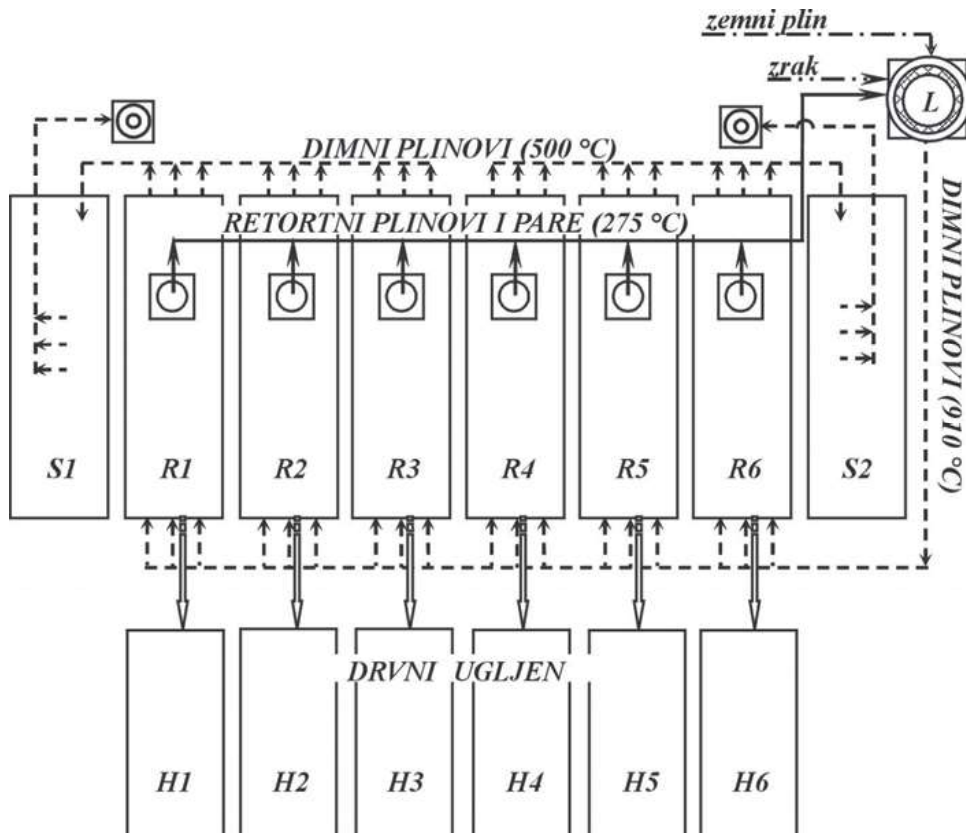


Slika 6. Spaljivanje SDO u komori za spaljivanje (Prijedlog III).

Četvrti prijedlog nastao je nakon što je "Tvornica za preradu drva d.o.o. Belišće" zatražila mišljenje Centra za razvoj i tehnološki inženjering (CERT-ING) Prehrambeno-tehnološkog fakulteta u Osijeku o navedenim prijedlozima te eventualno novi prijedlog rješenja zbrinjavanja SDO-a. Analizom prvog i drugog prijedloga zaključeno je da se niti postupkom kondenziranja niti postupkom centrifugiranja ne bi u potpunosti moglo iz otpadne vode izdvojiti za čovjeka, životinje i okoliš štetne tvari te s ekološkog stajališta ovi prijedlozi nisu nudili zadovoljavajuće rješenje. Treći prijedlog je nudio ekološki prihvatljiv, ali ekonomski neisplativ način zbrinjavanja SDO-a. Razlog tome je što bi se na taj način veliki dio topline oslobađao/gubio pri kondenzaciji retortnih plinova i para visoke temperature (~300 °C), uz dodatni utrošak topline za ponovno zagrijavanje (do iste temperature) i isparavanje SDO-a prije izgaranja. Na temelju navedenih razmatranja i nakon provedenih preliminarnih mjerenja i analiza izrađen je idejni projekt, tj. novi prijedlog zbrinjavanja SDO-a – *Prijedlog IV* (slika 7), koji uključuje djelomičnu rekonstrukciju postojećeg postrojenja. Određivanjem količine, sastava i donje ogtjevne moći ukupnih retortnih plinova i para (~275 °C), predloženo je da se oni ne kondenziraju, već da se direktno uvode u ložište, gdje bi uz dovod zraka (kisika) izgarali uz nastajanje dimnih plinova visoke temperature (~950 °C).



Ovako nastali dimni plinovi služili bi za indirektno zagrijavanje retorti pri čemu bi toplinska energija dimnih plinova, nastalih izgaranjem ukupnih retortnih plinova, bila gotovo u potpunosti dostatna za podmirenje toplinskih potreba postrojenja za suhu destilaciju drva. Osim toga, predloženo je da se "preostala" toplina dimnih plinova temperature oko 500 °C nakon retorti koristi za sušenje drvne mase (u sušarama) prije ulaska u retorte. Na taj način bi se povećala temperatura ulaznog drva i smanjila njegova vlažnost, što bi umanjilo dosadašnje toplinske potrebe za zagrijavanje drvne mase i isparavanje vode (vlage) te tako vremenski skratilo fazu "otplinjavanja" retorti.



Slika 7. Shematski prikaz postrojenja u Belišću nakon rekonstrukcije (prema *Prijedlogu IV*) bez nastajanja SDO-a: (R1-R6) retorte, (S1, S2) sušionice, (H1-H6) komore za hlađenje drvnog ugljena, (L) komora za izgaranje.

Provedena mjerenja i teorijski izračuni potvrdili su opravdanost "ideje" provedbe suhe destilacije drva u retortama uz izgaranje ukupnih retortnih plinova, bez kondenzacije plinovito-parovite faze iz retorti, odnosno bez nastajanja SDO-a. Stoga je na temelju CERTING-ovog idejnog projekta, firma Classen Apparatebau Wiesloch GmbH, Wiesloch, u suradnji s Enerkon d.o.o., Zagreb, napravila izvedbeni projekt i izvela rekonstrukciju postojećeg postrojenja.



Rješenje zbrinjavanja SDO-a predloženo idejnim projektom (*Prijedlog IV*) i ostvareno rekonstrukcijom postojeće postrojenja donijelo je višestruke pozitivne efekte u sklopu koncepta održivog razvoja koji se temelji se na tri područja: ravnomjernom gospodarskom rastu, zaštiti i očuvanju okoliša te poštivanju i unapređenju socijalnih i ljudskih prava.

- Tehnološko-ekonomski pozitivni efekti očituju se:
 - u racionalizaciji procesa SDD, odnosno velikim uštedama na različitim pogonskim troškovima kondenzacije (npr. samo mijenjanje bakrenih cijevi u kondenzatorima bilo je potrebno u količini od oko 1000 kg godišnje),
 - na planu toplinske energije (još značajnije uštede), koje se očituju u značajno manjem korištenju zemnog plina kao energenta, jer se osim inicijalnog zagrijavanja retorti putem spaljivanja zemnog plina, retorte zagrijavaju dimnim plinovima nastalim spaljivanjem ukupnih retortnih plinova,
 - značajne uštede toplinske energije ostvarene su i stavljanjem u pogon dvije sušare za sušenje drva prije početka same suhe destilacije, za što se koriste dimni plinovi nakon izlaska ispod retorti;
- Pozitivni efekti u zaštiti okoliša naročito su bitni, a ostvareni su kroz:
 - nestvaranje ekološki neprihvatljivog, otpadnog nusproizvoda – sirovog drvnog octa,
 - u atmosferu se ispuštaju samo dimni plinovi koji su temperaturom i sastavom ekološki prihvatljivi – ispitivanjem emisija onečišćujućih tvari u zrak utvrđeno je da su maseni protoci CO, NO₂ i krutih čestica u skladu sa zahtjevima "Uredbe o graničnim vrijednostima emisije onečišćujućih tvari u zrak iz stacionarnih izvora" (za srednje uređaje za loženje);
- Nastavkom proizvodnje drvenog ugljena sačuvano je šezdeset postojećih radnih mjesta.

Temeljem daljnje analize na ovaj način rekonstruirane proizvodnje drvnog uglja uočene su i predlažu se nove mogućnosti dodatnog unapređenja i racionalizacije ukupnog procesa. Naime, predlaže se uvođenje kontejnerskog sustava pougljivanja drva (slika 8), što bi dovelo do dodatnog povećanja proizvodnje, njene racionalizacije i pretvaranja proizvodnje u tzv. čistu tehnologiju što bi joj zagarantiralo održivost.



Slika 8. Prikaz modela kontejnera s drvenim ugljenom.

Literatura

1. URL: <http://www.fao.org/bioenergy/home/en/> (15.07.2008.)
2. Uredba o graničnim vrijednostima emisije onečišćujućih tvari u zrak iz stacionarnih izvora, *Narodne novine* 140, 1997.
3. Benefits of Bioenergy. IEA Bioenergy: ExCo: 2005:01, URL: <http://www.ieabioenergy.com/LibItem.aspx?id=179> (15.07.2008.)
4. A. Lukić, *Geografski učinci proizvodnje i potrošnje biogoriva*, u *Geografski horizont* 54/1 (2008) 45-52, URL: http://issuu.com/h.g.d./docs/gh_1_2008
5. URL: <http://faostat.fao.org/site/381/default.aspx> (15.07.2008.)
6. A. Gorjanović: *Drvo kemijska prerada*, *Tehnička enciklopedija*, Leksikografski zavod "Miroslav Krleža", Zagreb, 1986.