

# Proizvodnja polutvrđog i tvrdog sira

---

Ivanković, Ana

Undergraduate thesis / Završni rad

2016

Degree Grantor / Ustanova koja je dodijelila akademski / stručni stupanj: **Josip Juraj Strossmayer University of Osijek, FACULTY OF FOOD TECHNOLOGY / Sveučilište Josipa Jurja Strossmayera u Osijeku, Prehrambeno-tehnološki fakultet Osijek**

Permanent link / Trajna poveznica: <https://um.nsk.hr/um:nbn:hr:109:544921>

Rights / Prava: [In copyright](#) / [Zaštićeno autorskim pravom.](#)

Download date / Datum preuzimanja: **2025-02-05**

REPOZITORIJ

PTF OS

PREHRAMBENO-TEHNOLOŠKI FAKULTET OSIJEK

dabar  
DIGITALNI AKADEMSKI ARHIVI I REPOZITORIJI

Repository / Repozitorij:

[Repository of the Faculty of Food Technology Osijek](#)



SVEUČILIŠTE JOSIPA JURJA STROSSMAYERA U OSIJEKU  
PREHRAMBENO – TEHNOLOŠKI FAKULTET OSIJEK

PREDDIPLOMSKI STUDIJ PREHRAMBENE TEHNOLOGIJE

Ana Ivanković

Proizvodnja polutvrđog i tvrdog sira

završni rad

Osijek, 2016.

**SVEUČILIŠTE JOSIPA JURJA STROSSMAYERA U OSIJEKU**  
**PREHRAMBENO-TEHNOLOŠKI FAKULTET OSIJEK**

**PREDDIPLOMSKI STUDIJ PREHRAMBENE TEHNOLOGIJE**

Nastavni predmet  
Sirovine animalnog podrijetla

Proizvodnja polutvrđog i tvrdog sira  
Završni rad

Mentor: dr. sc. Vedran Slačanac, izv. prof.

---

Studentica: Ana Ivanković

MB:

Mentor: dr. sc. Vedran Slačanac, izv. prof.

Predano:

Pregledano:

---

**Ocjena:**

**Potpis mentora:**

---

# Proizvodnja polutvrđog i tvrdog sira

## SAŽETAK

U Hrvatskoj proizvodnja mlijeka i sira ima dugu tradiciju. Sir je prehrambeni proizvod dobiven grušnjem mlijeka (sirutke, stepke, vrhnja ili njihove kombinacije) uz izdvajanje sirutke. Sir se smatra jednim od osnovnih prehrambenih proizvoda. Postoji veliki broj različitih vrsta sireva, na čiju razliku, a ujedno i okus utječu razne vrste bakterija i plijesni koje su korištene, različite količine mliječne masti kao i razlike u dužini starenja i vrsti obrade samoga sira.

Sirevi se općenito dijele po vrsti mlijeka (npr. kravljji, kozji, ovčji), prema konzistenciji (meki, tvrdi) i prema načinu koagulacije (slatki, kiseli). Sir se dobiva postepenim zagrijavanjem mlijeka pri čemu tijekom fermentacije mliječni šećer prelazi u mliječnu kiselinu te zatim dolazi do odvajanja kazeina od sirutke. Za poboljšanje i ubrzanje procesa sirenja mlijeku se dodaje sirište koje u sebi ima različite enzime od kojih je renin, odnosno, kimozin najznačajniji za postupak sirenja.

U završnom procesu sirenja, cijeđenjem se odvaja sirutka, dodaje se sol radi ukusa i ujedno i zaustavljanja procesa. Sir se oblikuje stavljanjem u kalupe, a oblik i veličina kalupa ovisi od proizvođača do proizvođača i po tome se obično i prepoznaju sorte sira. Sir u kalupu ostaje do nekoliko sati, a zatim se ostavlja da zri. Pored soli, nekim se vrstama sira dodaju i drugi začini, posebno mirišljave trave, kao i neke vrste voća i povrća.

***Ključne riječi: proizvodnja, polutvrđi sir, tvrdi sir***

# Production of semi-hard and hard cheese

## SUMMARY

In Croatia, production of milk and cheese has a long tradition. Cheese is a food product obtained by coagulation of milk (whey, buttermilk, cream, or a combination thereof) with a separation of whey. Cheese is considered one of basic foodstuffs. There are a number of different types of cheeses, on whose difference, but also the taste affect various types of bacteria and molds that were used, varying amounts of milk fat as well as differences in the length of aging and the type of treatment cheese itself.

Cheeses are generally divided by the type of milk (cow's, goat, sheep), according to the consistency (soft, hard) and by way of coagulation (sweet, sour). The cheese is obtained by gradual heating of milk while during fermentation milk sugar turns into lactic acid and then comes to the separation of casein from whey. To improve and accelerate the process of curdling milk is added rennet which in itself has different enzymes of which renin, respectively, chymosin most significant for the process of spreading.

In the final process of spreading, squeezing the whey separates, adds salt for flavor and also the stopping process. The cheese is formed by placing the molds, and the shape and size of the mold depends from manufacturer to manufacturer and it is usually recognized varieties of cheese. Cheese remains in the mold to a few hours, and then allowed to ripen. In addition to salt, some types of cheese are added and other spices, especially scented grasses, as well as some fruits and vegetables.

***Key words: production, semi-hard cheese, hard cheese***

## SADRŽAJ

1.	UVOD .....	1
2.	SIR .....	2
2.1.	PODJELA SIREVA.....	2
3.	MLIJEKO .....	4
4.	OSNOVE PROIZVODNJE SIREVA .....	6
4.1.	STANDARDIZACIJA MLIJEKA .....	6
4.2.	HOMOGENIZACIJA .....	7
4.3.	TOPLINSKA OBRADA MLIJEKA .....	7
4.4.	BAKTOFUGACIJA MLIJEKA.....	9
4.5.	MIKROFILTRACIJA .....	9
4.6.	DODAVANJE ČISTIH KULTURA (STARTERA) .....	10
4.7.	DODAVANJE BOJA I ADITIVA.....	11
4.8.	DODAVANJE SIRILA .....	11
4.9.	KOAGULACIJA SIRILOM .....	11
4.10.	OBRADA GRUŠA.....	13
4.11.	MJEŠANJE I DOGRIJAVANJE .....	14
4.12.	ODVAJANJE SIRUTKE OD GRUŠA I FORMIRANJE SIREVA U KALUPE .....	15
4.13.	PREDPREŠANJE GRUŠA I PREŠANJE SIREVA .....	17
4.14.	SOLJENJE SIREVA.....	19
4.14.1.	ULOGA SOLI U SIRU.....	19
4.15.	ZRENJE SIREVA .....	20
5.	ZAKLJUČAK .....	21
6.	LITERATURA .....	22
	POPIS ILUSTRACIJA .....	23

## **1. UVOD**

Sir je polutvrđi ili tvrdi proizvod mlijeka, dobiven zgrušavanjem i odvajanjem čvrstog dijela iz mlijeka od tekućeg (sirutka). Što se više sirutke odvoji, dobije se tvrdi sir. Proizvodnja sira zasniva se na činjenici da proteini mlijeka (najčešće kazein) koagulacijom stvaraju gel, koji obuhvaća sve sastojke mlijeka.

U daljnjem toku proizvodnje, uslijed sinertičke aktivnosti gela, dolazi do stvaranja sirutke, dok se kazein i mast u najvećoj mjeri zadržavaju u siru. Proces proizvodnje sira sastoji se iz 4 osnovne faze koje obuhvaćaju koagulaciju mlijeka i stvaranje gruš, izdvajanje sirutke, soljenje i zrenje. Za prve sireve smatra se da su vjerojatno nastali slučajno, pohranom mlijeka u mjehove načinjene od želudaca životinja, u kojima su enzimi brzo usirili mlijeko, a proces je dalje rafiniran, jer se time otkrio način za očuvanje mlijeka, koja je inače lako kvarljiva supstanca.

Za neke sireve, mlijeko je zgusnuto pomoću kiselina, poput soka limuna ili octa, ali većina sireva je ukiseljena u manjem stupnju bakterijama, koje pretvaraju mekušac u mliječnu kiselinu, te onda do kraja zgusnute dodatkom sirišta. Sirište je mješavina enzima koja je tradicionalno dobivena iz obloga stomaka mlade stoke, ali u današnje vrijeme se proizvodi i u laboratorijima.

Kao jedne od primjera polutvrđih i tvrdih sireva možemo uzeti Gaudu, Edamer, Baranjac. Gauda je polutvrđi prešani sir tipa Edamac, koji ima naziv po gradu prve njegove proizvodnje (Gauda u Nizozemskoj). Edamer je također polutvrđi prešani sir tipa Edamac, koje je dobio ime po nizozemskom gradu (Edam u Nizozemskoj). Gauda, Baranjac i Edamer imaju isti proces proizvodnje kao i iste sastojke, a razlikuju se po dodanoj kulturi kao i samoj njenoj količini u siru. Kao jedan od specifičnih sireva možemo uzeti za primjer Gorgonzolu. Gorgonzola je sir s plemenitom plijesni, koji je nazvan po gradu koji se nalazi u blizini Milana. Drugi naziv mu je „budjavi sir“, gdje je ta budja plemenita, i sam sir sadrži zeleno-plave plijesni roda *Penicillium*.

## 2. SIR

Sirevi su svježi proizvodi ili proizvodi s različitim stupnjem zrelosti koji se proizvode odvajanjem sirutke nakon koagulacije mlijeka (kravljeg, ovčjeg, kozjeg, bivoljeg i/ili njihovih mješavina) obranog ili djelomično obranog mlijeka, vrhnja, sirutke i/ili njihovih mješavina.

### 2.1. PODJELA SIREVA

Postoje različite podjele sira ovisno o načinu proizvodnje sira, razvijenosti u pojedinim zemljama i području tih zemalja. Najbolje je sireve podjeliti prema određenim zajedničkim osobinama, pa ih tako dijelimo prema načinu proizvodnje, vrsti mlijeka, vrsti proteina, količini masti u suhoj tvari, itd.

Podjela sireva prema vrsti mlijeka:

- Kravlji, ovčji, kozji, bivoličin i mješoviti

Prema načinu grušanja sirevi se dijele na:

- Kiseli (djelovanjem kiseline – mliječno-kiselo vrenje)
- Slatki sirevi (djelovanjem enzimskih pripravaka – sirila)
- Svježi mekani sirevi
- Polutvrđi i tvrdi sirevi
- Mješoviti sirevi (djelovanjem kiseline i enzima sirila)
- Brojne vrste ostalih sireva (u slamuri, s plemenitim plijesnima, sirevi od UF-mlijeka)

Podjela sireva prema konzistenciji:

- Jako tvrdi sirevi (manje od 50%)
- Tvrdi sirevi (49-65%)
- Polutvrđi sirevi (54-63%)
- Polumeki sirevi (61-69%) i
- Mek, svježi sirevi (više od 67%)

Podjela sireva prema količini vode:

- Jako tvrdi sir – mala količina vode u siru (manje od 34%)
- Tvrdi sir – srednja količina vode (34-45%)



- Polutvrđi sir – velika količina vode (45-55%)
- Polumeki/meki sir – jako velika količina vode (55-80%)

Podjela sireva prema udjelu masti u suhoj tvari:

- Vrlo masni sirevi (više od 60%)
- Punomasni sirevi (45-60%)
- Polumasni sirevi (25-45%)
- Malomasni sirevi (10-25%)
- Posni sirevi (manje od 10%)

Podjela sireva prema vrsti proteina:

- Kazeinski sirevi (proizvedeni od mlijeka)
- Albuminski sirevi (proizvedeni od sirutke)
- Kazeinsko – albuminski sirevi (mlijeko + sirutka, ultrafiltrirano mlijeko)

Podjela sireva prema sličnom procesu proizvodnje:

- Tipa Edam (Edamac, Gouda, Livanjski sir, Trapist)
- Tipa Cheddar (Cheddar, Mozzarella, Parmesan, Parenica, Kačkavalj)
- Tipa Ementaler (Ementaler, Gryere)
- Tipa Camembert (Kamembert, Brie)
- Tipa Limburger (Limburger, Romadur)
- Tipa Roquefort (Roquefort, Stilton, Gorgonzola) i
- Tip sira u salamuri (Feta, Domiati)

### 3. MLIJEKO

Mlijeko je vrlo složena biološka bijela ili žućkasta tekućina, karakteristična okusa i mirisa, koju izlučuje mliječna žlijezda ženskog roda, a stvara se iz dojki i koristi u prehrani mladunaca. Mlijeko je prirodna hrana koja je bogata bjelančevinama, kalcijem, mineralima i vitaminima koji su prijeko potrebni za rast i pravilno funkcioniranje organizma. Pod pojmom „mlijeko“ uvijek se podrazumijeva „kravlje mlijeko“, dok ostale vrste mlijeka moraju biti naznačene. Kravlje mlijeko se najčešće koristi za ljudsku prehranu i najčešće se priprema industrijski za čuvanje i daljnu upotrebu. U razvijenim zemljama to je najčešće korišteno mlijeko, dok se u siromašnijim zemljama (dijelovi Azije i Afrika) najčešće koristi kozje mlijeko.

Iz specifičnih sastojaka koji prelaze iz krvi u mliječni žlijezdu, gdje se odvijaju vrlo složeni biokemijski procesi sekrecije stvara se mlijeko. Neki od sastojaka mlijeka se sintetiziraju u mliječnoj žlijezdi od sastojaka koji potječu iz krvi. Kroz vrlo složene procese biosinteze nastaje mliječna mast, mliječni šećer (laktoza) i tipični proteini mlijeka (kazein i proteini sirutke:  $\alpha$ -laktoalbumin i  $\beta$ -laktoglobulin). Pod ostale sastojke mlijeka podrazumijevaju se mineralne tvari, enzimi, vitamini, albumini krvnog seruma i imunoglobulini, te oni izravno prelaze iz krvi u mliječnu žlijezdu i postaju sastojci mlijeka.

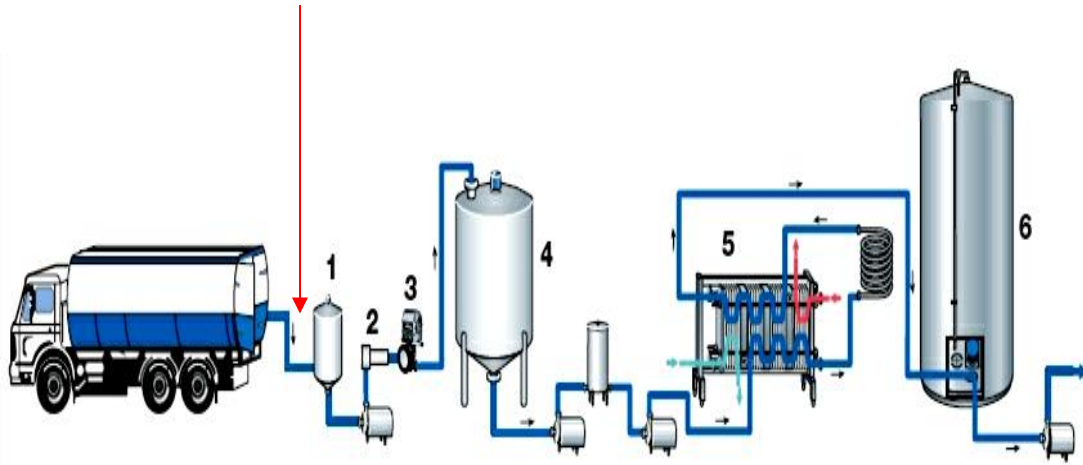
**Tablica 1. Prosječni kemijski sastav kravljeg mlijeka**

<b>Sastojci mlijeka</b>	<b>Udjel u mlijeku (%)</b>	<b>Udjel u suhoj tvari (%)</b>
<i>Laktoza</i>	4,8	37,5
<i>Mast</i>	3,7	28,9
<i>Proteini</i>	3,4	26,6
<i>Pepeo</i>	0,7	5,5
<i>NPN</i>	0,2	1,5
<i>Suha tvar</i>	12,8	100,0

Sastav mlijeka je promjenjiv, ovisi o vrsti i zdravstvenom stanju životinje i o samoj životinji (tjelesna masa, količina kretanja, dob), vrsti i načinu hranidbe, godišnjem dobu, stadiju laktacije, te vrsti mužnje (strojna ili ručna).

- Prijem mlijeka u mljekaru:

**Uzimanje uzorka za kemijsku i  
mikrobiološku analizu**



*Slika 1. Shema prijema mlijeka u mljekaru*

- 1. Deaerator
- 2. Filter
- 3. Mjerač protoka
- 4. Međutank
- 5. Termizacija i hlađenje mlijeka, ili samo hlađenje
- 6. Silos za mlijeko

## **4. OSNOVE PROIZVODNJE SIREVA**

Mlijeko za proizvodnju sira mora imati dobru sposobnost sirenja. Bit je očuvati prirodna svojstva proteina koji utječu na bolju kakvoću gruša, a samim time i na veći prinos sira, osigurati dovoljnu količinu topljivog kalcija radi koagulacije kazeina djelovanjem enzima i izbjegavati dugo skladištenje mlijeka kako bi spriječili razgradnju kazeina (i oslobađanje LPL) i porast psihotorfnih bakterija (proteoliti i lipoliti).

Najveći broj postupaka u proizvodnji sira je kemijsko-biokemijske naravi te je za većinu vrsta sireva standardiziran.

Postupci proizvodnje sira su :

- Standardizacija mlijeka
- Homogenizacija
- Toplinska obrada mlijeka
- Baktofugacija mlijeka
- Mikrofiltracija
- Dodavanje čistih kultura (startera)
- Dodavanje boja i aditiva
- Dodavanje sirila
- Koagulacija sirilom
- Obrada gruša
- Mješanje i dogrijavanje
- Odvajanje sirutke od gruša i stavljanje sireva u kalupe
- Predprešanje gruša i prešanje sireva
- Soljenje sireva
- Zrenje sira

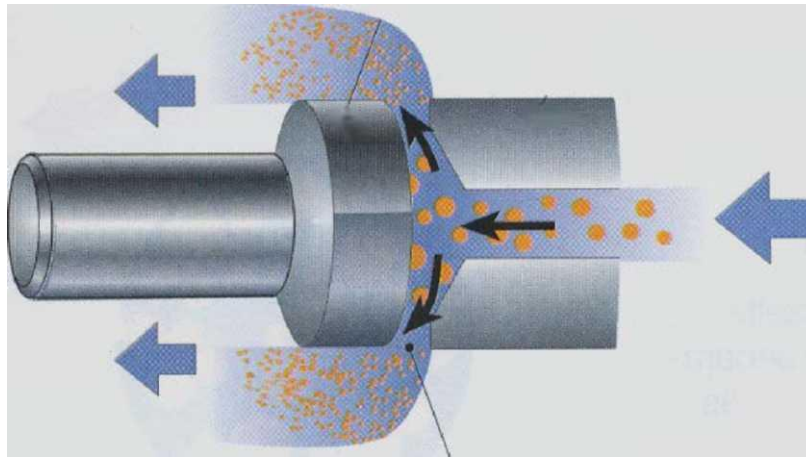
### **4.1. STANDARDIZACIJA MLIJEKA**

Standardizacija mlijeka je postupak naravnivanja sastojaka mlijeka u proizvodnji sireva, a sastoji se u dodavanju obranog mlijeka u mlijeko za sirenje i obiranje dijela vrhnja (masti) iz punomasnog mlijeka. Tim postupcima postiže se količina kazeina u odnosu na mast u ojeru

0,7 : 1, odnosno ukupnih proteina naspram masti u omjeru 0,9 : 1. Standardizacija omogućava proizvodnju sira ujednačene kvalitete naročito kada na nju mogu utjecati sezonske varijacije, te proizvodnju sireva različitog postotka masti kako bi se zadovoljili zahtjevi tržišta.

#### **4.2. HOMOGENIZACIJA**

Homogenizacija je postupak usitnjavanja i izjednačavanja globula mliječne masti u mlijeku (razbijanje mliječne masti u mliječne kapljice) radi veće stabilnosti emulzije masti u mlijeku. Veličina kapljice mliječne masti nakon homogenizacije se smanjuje na 1-5 um. Homogenizirano mlijeko ima intenzivniju bijelu boju, puniji okus, lakšu probavljivost, a na površini nema izdvojenog sloja mliječne masti.



*Slika 2. Homogenizacija*

U proizvodnji većine sireva homogenizacija se ne koristi jer pri tome nastaje fini gruš sastavljen od mreže proteina koji zadržavaju više vode. Homogenizirano mlijeko daje gruš koji zadržava više proteina i masti, te se time povećava randman (prinos sira). Sir proizveden iz mlijeka kojem je dodano homogenizirano vrhnje daje mekši gruš, glatke i elastične konzistencije. Homogenizacija se dakle koristi u proizvodnji mekih sireva poput svježeg sira, kremastih sireva te sireva s plemenitim plijesnima.

#### **4.3. TOPLINSKA OBRADA MLIJEKA**

Mlijeko se toplinski može obraditi postupcima termizacije i pasterizacije. Termizacija se provodi s ciljem standardizacije biološke kakvoće mlijeka dok se pasterizacijom osim poboljšanja biološke kakvoće mlijeka uništavaju svi patogeni mikroorganizmi i većina ostalih štetnih mikroorganizama. Uništavaju se i neke korisne bakterije mliječno – kiselinske

fermentacije i neki prirodni enzimi mlijeka ( npr. lipaze) pa je u toplinski obrađeno mlijeko potrebno ponovno dodati bakterije mliječno-kisele fermentacije u obliku čiste mljekarske kulture ili startera.

Termizacija se provodi na tri načina:

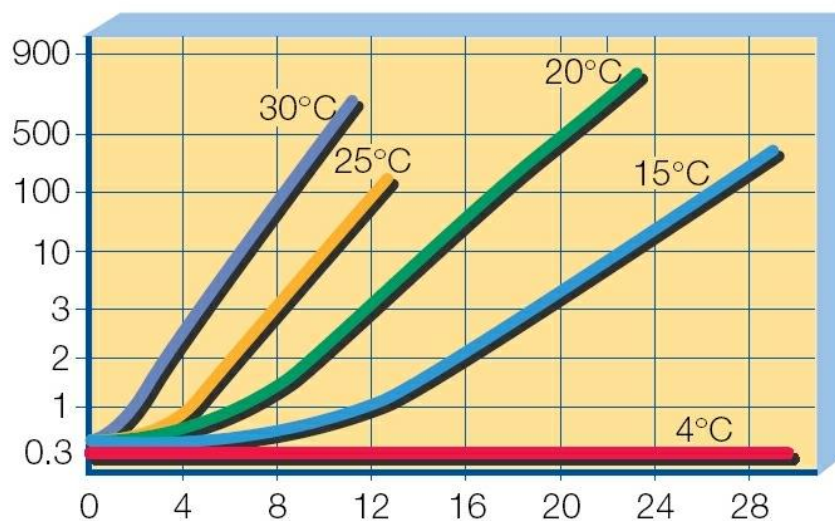
- Zagrijavanjem na 72°C bez zadržavanja
- Zagrijavanjem na 70°C u trajanju od 15 sekundi i
- Zagrijavanjem na 68°C u trajanju od 40 sekundi.

Vrste pasterizacija koje se koriste u proizvodnji sira su:

- Niska pasterizacija – 63°C u trajanju od 30 minuta (šaržna, diskontinuirana, kotlasta pasterizacija ; koristi se ukoliko se u mlijeku želi sačuvati lipaza),
- Srednja pasterizacija – najmanje 72°C u trajanju od najmanje 15 sekundi (pločasta pasterizacija)
- Visoka pasterizacija – 85°C u trajanju od 1 minute ( koristi se samo u proizvodnji fermentiranih mliječnih proizvoda jer smanjuje koagulacijska svojstva mlijeka).

U mlijeku se mogu rasti i razmnožavati se:

- Termofilni mikroorganizmi
- Mezofilni mikroorganizmi
- Psihrofilni mikroorganizmi



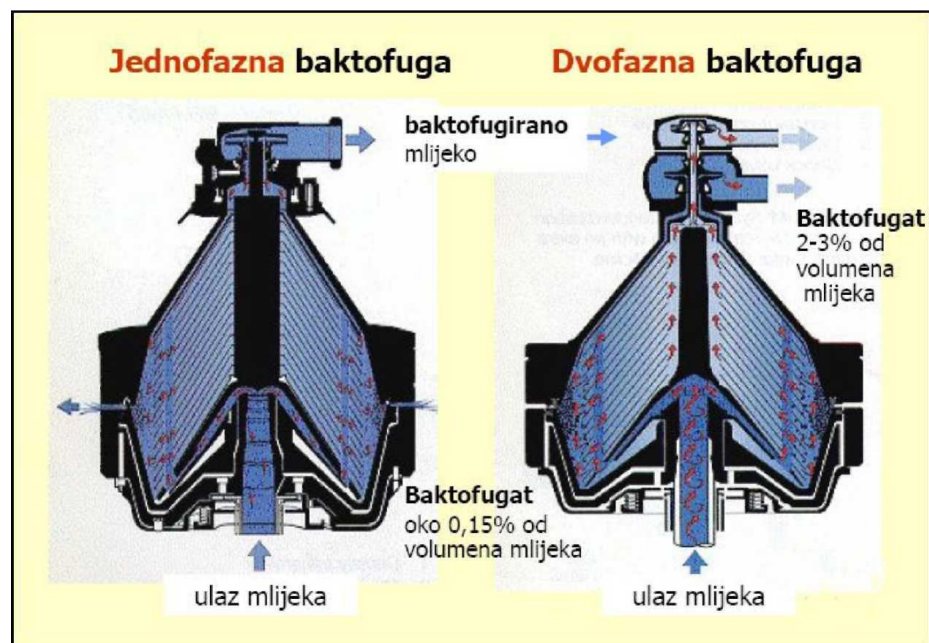
Slika 3. Utjecaj temperature na rast mikroorganizama u mlijeku

#### 4.4. BAKTOFUGACIJA MLIJEKA

Baktofugacija mlijeka je centrifugalna separacija bakterija (oko 80-90%) i sporogenih vrsta Clostridium Bacillus (oko 99%) i mlijeka uz jednofaznu i dvofaznu baktofugu pri temperaturi od oko 5560°C. Separacija se odvija na principu različite gustoće bakterija (1,070-1,130 g/cm<sup>3</sup>) i mlijeka (1,028-1,034 g/cm<sup>3</sup>). Baktofugat (koncentrat bakterija) se sterilizira pri 130°C u trajanju od nekoliko sekundi i zatim se pripaja baktofugiranom mlijeku.

Baktofugaciju možemo podijeliti na jednofaznu i dvofaznu.

- Jednofazna baktofugacija se sastoji od jednog odvoda za baktofugirano mlijeko na vrhu, gdje se baktofugat se skuplja sa strane prvi vrhu bubnja i povremeno prazni.
- Dvofazna baktofugacija se sastoji od dva otvora pri kraju bubnja gdje dolazi do kontinuiranog odvođenja baktofugiranog mlijeka i baktofugata.



Slika 4. Prikaz jednofaznog i dvofaznog baktofuga

#### 4.5. MIKROFILTRACIJA

Primjenom dvostruke mikrofiltracije pomoću membrana koje imaju pore veličine 0,8-1,4 um i pri temperaturi od oko 50°C može se ukloniti više od 99,9% spora Bacillus cereus. Koncentrat

profiltriranih bakterija koji iznosi oko 5% količine mlijeka sterilizira se pri 130°C u trajanju od nekoliko sekundi i pripraja mikrofiltranom mlijeku kao kod baktofugacije.

Primjena mikrofiltracije (MF) mlijeka za proizvodnju sireva ima više prednosti:

- Nepotrebna termalizacija mlijeka (primjena MF prije čuvanja mlijeka)
- Nepotrebna termalizacija svježeg sira
- Nepotreban dodatak nitrata u mlijeku (spriječava nadimanje sireva)
- Lakša kontrola sira tijekom zrenja – kraće trajanje zrenja
- Produljena trajnost sira

#### **4.6. DODAVANJE ČISTIH KULTURA (STARTERA)**

Toplinski obrađeno mlijeko se hladi na temperaturi od 21-30°C, kako bi se osigurala potrebna temperatura rasta bakterija čistih kultura. Tekuće čiste kulture dodaju se u mlijeko za sirenje ovisno o zrenju, u količini od 0,05-5%. zrenje mlijeka djelovanjem bakterija može trajati od pet minuta do dva sata. Inokulacija veće količine čiste kulture skraćuje vrijeme zrenja. Tijekom vrenja u mlijeku mogu rasti i drugi mikroorganizmi kao što su koliformni mikroorganizmi koji mogu rasti u manje kiselim uvjetima, ali s porastom kiselosti medija njihov rast se prekida. Vrsta bakterije koja će se primjeniti za zakiseljavanje ovisi o tipu zrenja mlijeka- sporo ili brzo. Nivo bakterija pojedinačno ili u masi kontrolira nivo produkcije mliječne kiseline u mlijeku, a kasnije i u grušu što se mjeri padom pH vrijednosti mlijeka. Prevelika količina mliječne kiseline može uzrokovati preveliku kiselost sira. Ako je lag faza (faza mirovanja bakterija prije početka intenzivnog rasta i razmnožavanja u mediju, odnosno faza prilagodbe bakterija na novi medij) duža od uobičajene, obično se koristi više čiste kulture kako bi se ispravila početna niska produkcija mliječne kiseline. Neki su mikroorganizmi spori u produkciji mliječne kiseline u ranoj fazi, ali u kasnijoj je ta produkcija brža.

Znatno više vremena se gubi kada je nadolazeće mlijeko hladnije od temperature čiste kulture što uvjetuje zaustavljanje rasta bakterija u njemu. Čista kultura u obliku zrnaca ne otpušta bakterije u mlijeko. Takva se zrnca učvršćuju zagrijavanjem i ostaju kao bijele mrlje u siru. Automatsko pumpanje čiste kulture u sirarsku kadu kroz cijevi je dovoljno snažno da razbije nastale grudice. Kod većine modernih linija doprema čiste kulture u kadu je automatska.



#### **4.7. DODAVANJE BOJA I ADITIVA**

Boja ili neki drugi kemijski dodaci, dodaju se u mlijeko prije zrenja ili kad se temperatura mlijeka podigne do temperature potrebne za zrenje (oko 30°C). Dodavanje prirodnih boja nije obavezan postupak kod proizvodnje polutvrdoq i tvrdoq sira. Samo dodavanje boja u mlijeko mora se provoditi uz intenzivno miješanje prije dodatka sirila i ne treba se pretjerati s količinom dodane boje jer dolazi do pretjerano sjajne (blještave) boje sira. Boja mora biti prethodno otopljena, te se mora ravnomjerno umiješati u mlijeko. Kemikalije se dodaju otopljene, a njihova količina je određena tehnologijom. Boja siru daje postojanu žutu boju tijekom zimskih mjeseci.

#### **4.8. DODAVANJE SIRILA**

Ispitivanje prikladnosti mlijeka za sirenje varira od sirane do sirane. Važna je kiselost, odnosno pH mlijeka u trenutku dodatka sirila što je određeno receptom, odnosno vrstom i brzinom nastajana gruša. Koagulacijska sposobnost mlijeka se određuje najčešće formagraf aparatom. Aparat se sastoji od modula u koji se dodaje 10 ml uzorka mlijeka. U svaki uzorak mlijeka dodaje se 0,2 ml standardiziranog sirila. Sposobnost mlijeka za sirenje (formagrafske mjere) izražavaju se na tri načina :

- RCT (rennet clotting time) = vrijeme početka sirenja izraženog u min.
- K20 = vrijeme potrebno da amplituda dosegne 20 mm izraženo u min.
- A30 = širina amplitude nakon 30 minuta od dodatka sirila (čvrstoća gruša izražena u mm)

Vrlo je važna kvaliteta i vrsta sirila. Količina sirila i temperatura sirenja su parametri zadani receptom. Ti će parametri ovisiti i o iskustvu sirara i kvaliteti mlijeka nekog područja.

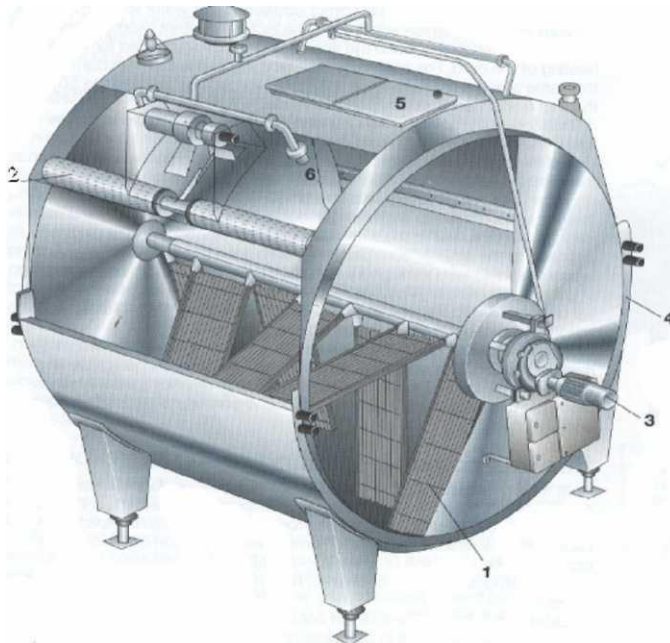
#### **4.9. KOAGULACIJA SIRILOM**

Sirišni enzimi djeluju na mlijeko u 3 faze. Prva je faza neovisna o temperaturi. Tijekom ove faze dolazi do cijepanja između 105. (fenilalanina) i 106. (metionina) u aminokiselinskom lancu K-Cn. Ovim cijepanjem nastaje para-K-Cn i kazeinomakropeptid (CMP). Sekundarna faza ili faza agregacije, ovisi o količini kazeina u mlijeku. Tercijalna faza ili faza grušanja ovisi o temperaturi, te se neće odvijati bez prisustva iona kalcija. Iz gore spomenutog može se zaključiti da K-Cn uvjetuje stabilnost micele kazeina. Jednom kada nastane para-K-Cn i uz prisustvo Ca, ovo se

svojstvo K-Cn gubi, te ostatak micle stvara proteinsku mrežu u kojoj su uklopljeni drugi sastojci mlijeka. Ako je koagulacija samo djelomična gruša neće biti dovoljno čvrst za proizvodnju sira. Neki će se sastojci mlijeka tako pojačano izgubiti sirutkom (proteini, mast, razgradni produkti kazeina, itd.)

Faktori kakvoće gruša su:

- Kemijski sastav i struktura mlijeka (građa proteinskog kompleksa, odnos kazeini-proteini sirutke)
- Mikrobna starter kultura
- Uvjeti fermentacije
- Prethodna obrada mlijeka



**Slika 5. Horizontalni zatvoreni uređaj za sirenje mlijeka**

1. Dodaci za kombinirano rezanje – miješanje
2. Cijedilo za odvod sirutke
3. Motor za pokretanje sustava
4. Plašt za zagrijavanje
5. Otvor za ulaz mlijeka
6. CIP – raspršivač

Sirilo se treba razrijediti do 10 puta s čistom vodom slobodnom od klora prije nego se ulije u mlijeko u kadu za sirenje. Mlijeko je potrebno dobro izmješati neposredno nakon dodatka sirila. Obično se mlijeko miješa od tri do pet minuta nakon dodatka sirila. Nezadovoljavajuće sporo sirenje uvjetuje dizanje masti na površinu. Ovo uvjetuje pojačani gubitak masti tijekom rezanja gruša, a mast se izdvaja na površini sirutke. Vrlo je važno da tijekom sekundarne i tercijarne faze koagulacije mlijeko ostavimo na miru da stoji. Tijekom te faze micle se udružuju, a kod miješanja one se odvajaju i nije moguće njihovo naknadno udruživanje. Čvrstoća gruša je specifična za pojedinu vrstu sira prema zadanoj tehnologiji. Tvrđi sirevi režu se u formi mekšeg gruša i u manja sirna zrna. Meki sirevi se režu u čvršćoj formi i u veća sirna zrna. Tijekom sirenja važna je i aktivnost mliječno kiselinskih bakterija, a što uvjetuje smanjenjem pH i povećanjem čvrstoće gruša. Poznato je da u siru zaostaje oko 6% sirila koje, ovisno o tehnologiji, ostaje aktivno nakon što je sir proizveden.

#### **4.10. OBRADA GRUŠA**

Gruš je spreman za rezanje nakon vremena od 25 minuta do 2 sata, ovisno o vrsti sira. Najčešća metoda koju obično koriste sirari za određivanje čvrstoće gruša je uranjanje ruke ili štapa u gruš i podizanje gruša pri čemu on puca. Jasna pukotina sa zelenom sirutkom u bazi je pokazatelj da je gruš spreman za rezanje. Meka nejednaka pukotina s bijelom sirutkom u bazi pokazatelj je mekog gruša. Stranice pukotine pokazuju kvalitetu gruša. Granulirani gruš pokazatelj je prečvrstog grša. Pravilo je kod nekih sirara da je bolje gruš rezati ranije nego kasnije. Kod pretvrđog gruša nož za rezanje će trgati gruš i neće ga rezati. Pravilno izrezan gruš će uvjetovati ponovno sljepljivanje mreže na novoj površini nastalog zrna što spriječava prekomjeran gubitak masti i drugih sastojaka mlijeka. Veličina zrna nakon rezanja određena je vrstom sira. Zrno koje je potrebno dogrijavati na više temperature reže se na sitnije dijelove, dok zrno koje se dogrijava na nižim temperaturama izrezuje se na veće komadiće. Tijekom rezanja i dogrijavanja gruša nastala maembrana na površini svakog sirnog zrna se ponaša kao osmotska membrana. Kuglice masti su inkorporirane u matriks mreže proteina, dijelom fizikalnim silama, a dijelom labavim vezama membrana kuglica masti i proteina. Kuglice masti blizu površine sirnog zrna gube se sirutkom zbog pucanja ovih veza. Količina masti u sirutci je obično oko 0,2-0,3%, što predstavlja oko 10% od ukupne količine masti u mlijeku. Sirutka sadrži u vodi topive sastojke kao što su laktoza, sirutkine proteine, soli, peptidi i druge

neproteinske dušične spojeve. Žice oblikovane u harfu koriste se za ručno rezanje gruša u manjim siranama.

U većim pogonima koriste se automatski čelični noževi. Noževi su udaljeni jedan od drugog od 6-18 mm, te su raspoređeni u nizu. Automatski noževi su veći od ručnih. Vrlo je važno da su noževi dovoljno oštri, te omogućuju pravilno rezanje gruša. Žičani noževi više deru gruš u odnosu na čelične oštre noževe.



*Slika 6. Nepravilan presjek gruša*



*Slika 7. Pravilan presjek gruša*

#### **4.11. MJEŠANJE I DOGRIJAVANJE**

Izrezano sirno zrno je mekasno i obavijeno mekom otvorenom membranom. Lagano miješanje sirnog zrna do prvog ispuštanja sirutke priječi razbijanje čestica gruša čime se gubi masti i nastaje sirna prašina. Kad se jednom formira čvršća membrana tada je miješanje moguće pojačati. Dogrijavanje gruša uvjetuje stezanje proteinskog matriksa gruša i ispuštanje dodatnog dijela sirutke što nazivamo sinerezom. Sinereza je proces preslagivanja kazeinskih micelija oblikovanih u mrežu. Koje vodi kontrakciji kazeinske mreže, a događa se kao posljedica rezanja gruša, te dogrijavanja i zakiseljavanja sirnog zrna. Kako sirutka sadrži u otopljenom obliku laktozu i soli, količina tih sastojaka koja zaostaje u siru je proporcionalna količini vode u

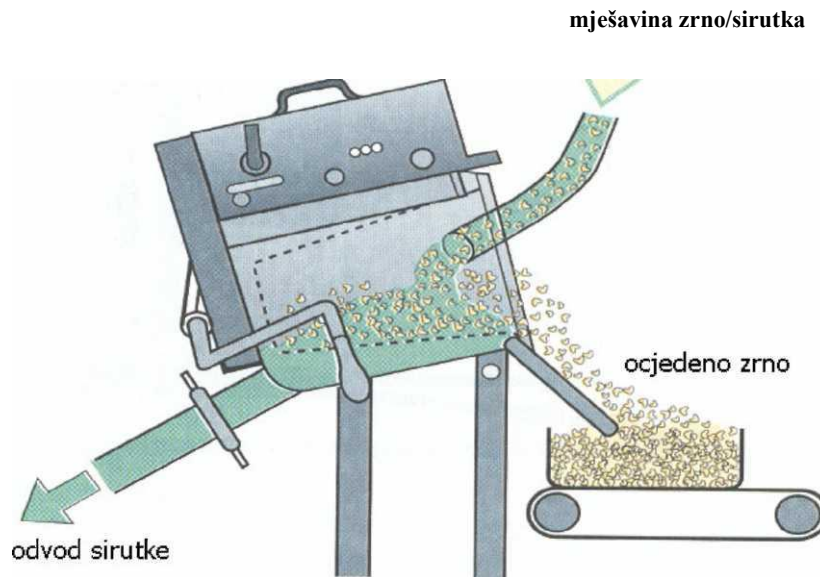
siru. Kalcij fosfat povezan s kazeinom, kao i onaj u koloidnom stanju, postepeno prelazi u otopljeno stanje kako pH vrijednost gruša pada aktivnošću bakterija mliječno-kiselinske fermentacije. Laktoza se većinom metabloizira do mliječne kiseline u zrnju djelovanjem mliječno-kiselinskih bakterija. Postoje dvije metode redukcije laktoze u grušu:

- Zagrijavanjem sirnog zrna i sniženjem pH
- Dodavanjem tehnološke vode u sirutku koja povećava osmotski efekt membrane i izlaženje laktoze iz zrna u sirutku.

Naglo dogrijavanje sirnog zrna uvjetuje nastanak takve membrane koja ne propušta sirutku. Rezultat je nastanak kiselog, tvrdog sira, hrapave teksture, mrvičastog i suhog. Moguće je odvijanje stezanja gruša samo zakiseljavanjem bez primjene dogrijavanja. Maksimalna temperatura dogrijavanja mora biti tolika da ne uvjetuje inhibiciju aktivnosti mliječno-kiselinskih bakterija (temperature iznad 40°C inaktiviraju mezofilne MKB). Kod viših temperatura dogrijavanja potrebno je koristiti bakterije koje podnose visoke temperature dogrijavanja (*Streptococcus thermophilus*, *Lactobacillus delbrueckii* subsp. *bulgaricus*, itd.). Sirar će odlučiti kada treba prestati s miješanjem zrna u sirutci što je određeno vrstom sira, ali može varirati ovisno o kakvoći mlijeka. Sirna zrna smatraju se suhim kada se pod pritiskom formira gruda koja se ne raspada, a koja se može ponovno „rastaviti“ na sastavna zrna. Prestankom miješanja gruša se taloži na dno kade (kotla). Kiselost zrna i sirutke u toj fazi se razlikuju. Normalno je da je kiselost zrna veća zbog većeg broja inkorporiranih bakterija u zrna.

#### **4.12. ODVAJANJE SIRUTKE OD GRUŠA I FORMIRANJE SIREVA U KALUPE**

Kako sirutka ima zaštitnu ulogu prema grušu (održava temperaturu, opskrbljuje bakterije matabolitima) važan je trenutak kad sirutku treba odvojiti od gruša.



**Slika 8. Rotacijski odjeljivač**

Kod nekih polutvrđih i tvrdih sireva (kao što su Edam, Gouda, Lećevački sir ili Ementalac) smjesa sirnog zrna i sirutke izravno se ulijeva u kalupe raspoređene na distribucijskom stolu.

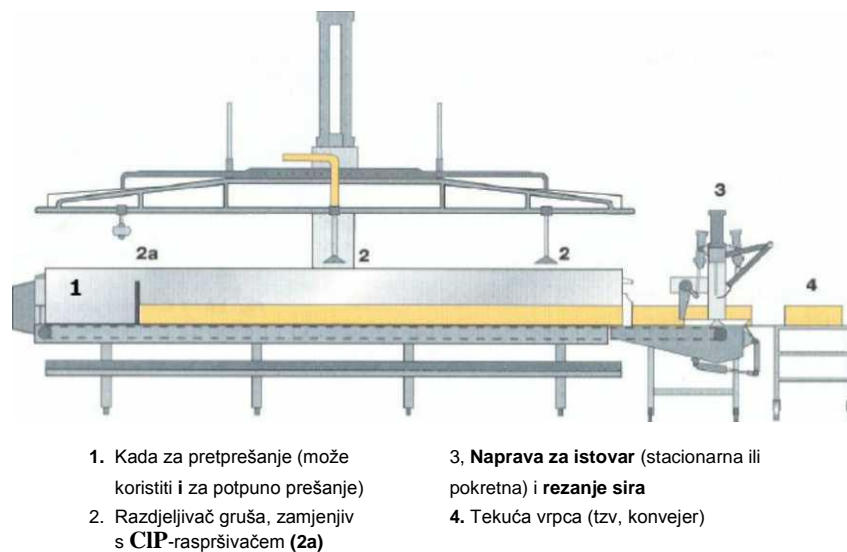
Odvajanje se može vršiti i pomoću rotacijskog odjeljivača sirnog zrna od sirutke. Ako se gruša formira u kalupe kod veće pH vrijednosti (manje kiselosti) mehanički otvori na siru biti će mali ili ih neće biti zbog daljnjeg procesa zakiseljavanja. Bez smanjena pH vrijednosti mehanički otvori će ostati. Kod sireva gdje se želi više mehaničkih otvora sirutka se prvo potpuno odvaja od gruša iza čega se gruša stavlja u kalupe.

Vrijednost pH od 5,0 smatra se pre niskom za većinu tvrdih sireva. Tako je za sir Cheddar optimalni pH između 5,2-5,25. prešani sirevi s pH od 4,9-5,0 su obično kiseli, kratke teksture, mrvičasti i hrapavog tijesta. Neki sirevi (Feta, kao i sirevi srednjeg istoka) imaju nisku pH vrijednost, od 4,2-4,8.

Dogrijavanje zrna u proizvodnji Edamca postiže se dodavanjem tehnološke vode (50-60°C) u sirutku nakon ispuštanja jedne trećine sirutke. To povećava temperaturu na 36-37°C te uvjetuje zadržavanje pH vrijednosti na 5,2-5,4 jer bi se inače kiselost spustila na 4,6-4,8 pH. Slično je i u proizvodnji sira Goude gdje se u sirutku dodaje zagrijana voda na 60°C kako bi se temperatura povećala s 30 na 40°C. Sir će imati pH između 5,2-5,4. U proizvodnji sira St. Paulin jedna trećina sirutke zamjenjuje se s jednakom količinom blago zasoljene vode.

#### 4.13. PREDPREŠANJE GRUŠA I PREŠANJE SIREVA

Način odvajanja sirutke od gruša utječe na teksturu, boju, okus i aromu sira. Kod polutvrdih i tvrdih sireva smjesa gruša i sirutke prenaša se u perforirane kalupe (pred-preše). Predprešanje gruša može se vršiti u mehaniziranoj kadi za predprešanje gruša. Prešano tijesto sira reže se na manje komade i oblikuje prenošenjem u odgovarajuće kalupe. Predprešanje se može vršiti i u kontinuiranim linijama (za blok sireve), koje se mogu koristiti i za kompletno prešanje sira (oko 10 puta veći pritisak nakon pretprešanja).



**Slika 9. Mehanizirana kada za predprešanje/prešanje**

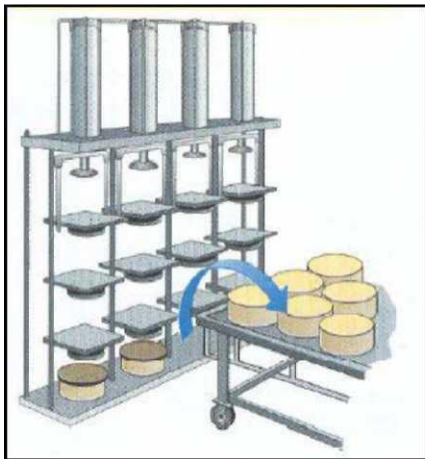
Osnovna svrha prešanja je da se pojedina sirna zrna stope u kompaktnu masu kojom je lako manipulirati, da se iz sira istisne sva suvišna sirutka i da se kora sira „ispegla“.

Gruš se sastoji od proteinskog matriksa u kojeg su uklopljene kuglice masti, zatim voda, sola, neproteinske dušične tvari kao i peptidi. Gruš sadrži i određenu količinu zraka ( $\text{CO}_2$ ). Dok je gruš topao, gumen, elastičan i mek, mast je u siru uglavnom u tekućem stanju. Sol je otopljena na površini kazeina i u vodenoj fazi.

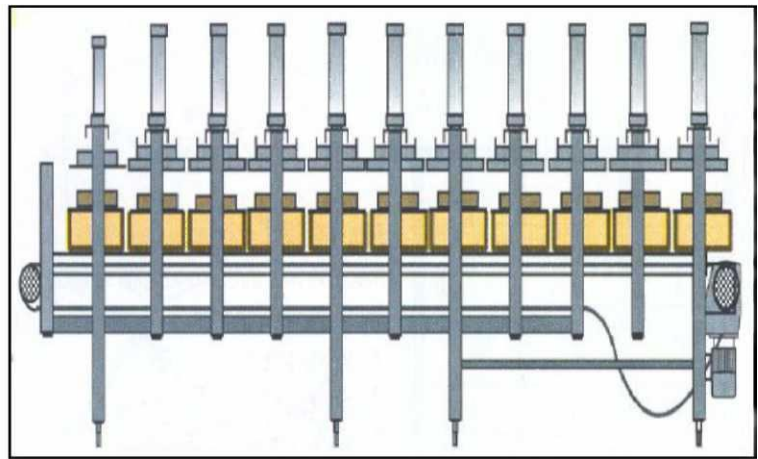
Prešanje sira se treba odvijati postepeno jer naglo prešanje uvjetuje kompresiju površine sira i zarobljavanje sirutke u sirutkinim džepovima. Primjenjeni pritisak mora biti izražen po jedinici površine sira, a ne po komadu sira koji može varirati u veličini. Način prešanja ovisi o tipu sira što uključuje kontrolu različitih čimbenika. Jačina i trajanje prešanja se povećava sa

povećanjem željenog sadržaja suhe tvari u siru. Kod tvrdih sireva pritisak je visok, te iznosi najčešće 200-500 g/cm<sup>2</sup>. Dužina prešanja može se ograničiti na nekoliko minuta pa sve do nekoliko sati što je slučaj kod sireva visokog stupnja dogrijavanja sirnog zrna (tvrdih sireva). Kako sirevi sadrže određeni volumen zraka, prešanje sireva koji imaju jako zatvorenu teksturu obično se odvija pod vakumom.

Zbog kratkoće trajanja prešanja sirna masa je još elastična, te se pakira u kompaktne kutije kako ne bi došlo do deformiranja vanjštine sira. Jedan od ciljeva prešanja jest da se vanjska površina sira zatvori, da postane glatka i bez pukotina u koje bi mogle prodrijeti plijesni. Kod tradicionalnog načina proizvodnje koristi se gruba tkanina od lana kojom se zatvaraju otvori po površini sira. Metoda primjene sirarskih marama zahtijeva puno radne snage, te se stoga danas koriste sintetičke opne koje mijenjaju nekadašnju tkaninu. Neki sirari kao i potrošači još uvijek više preferiraju stari način proizvodnje sira primjenom sirarskih marama. Razvojem tehnologije danas se primjenjuju perforirani kalupi izrađeni od nehrđajućeg čelika, čime se u potpunosti isključuje primjena tkanina u sirarstvu. Istovremeno, prednosti plastičnih materijala za kalupe omogućuju automatsko punjenje sirnog gruša u takve kalupe u automatskoj liniji za proizvodnju sireva.



Uspravna preša s pneumatskim sustavom ploča



Vodoravna preša - tekuća vrpca, tzv. Konvejer preša

**Slika 10. Uspravna i vodoravna preša**



#### 4.14. SOLJENJE SIREVA

Sirevi se sole uranjanjem sira u salamuru (18 - 27% soli i temperature od 8 - 16°C), kiselosti od 4,7 do 5,1 Ph i 0,02% kalcija. Vrijeme soljenja ovisi o vrsti i veličini sira te se može kretati od 15 min do 5 dana. Cilj je proizvesti sir s količinom soli od 1,5 - 2,5%, ali količina soli može varirati od 0,6 (Ementalac) do 7% kod sira Pecorino. Soljenje zaustavlja daljnje zakiseljavanje sira, odnosno aktivnost mikroorganizama čistih kultura. Sir u salamuri se označava i kao sir bez kore jer kako ne dolazi do evaporacije tako ne nastaje kora što povećava ekonomičnost proizvodnje. U praksi se koristi i suho soljenje, gdje se sol utrljava po površini sira nakon prešanja. Sol lagano prodire u unutrašnjost sira u vremenu od nekoliko dana. Vrijednost pH je čimbenik kontrole u daljnjem tijeku zrenja sira. Npr. kod Emmentalca intenzitet dogrijavanja i rano nastajanje mliječne kiseline uvjetuje nastajanje slatkog grušča bez laktoze te je potrebna količina soli za pravilan tijek zrenja sira manja.

Teksturni sirevi se suho sole nakon miješanja. Obično se čeka da se sol otopi u siru prije prešanja. Ukoliko se sol ne otopi potpuno u grušču nastaju tamne linije po zrelom siru. Neotopljena sol u siru je hrapava i pješčane strukture. Sol otopljena na površini kazeina pomaže sljepljivanju i formiranju zatvorene teksture tijekom prešanja.



Sir Cheddar



Sir Gouda



Sir Emmental

*Slika 11. Primjeri sireva*

##### 4.14.1. ULOGA SOLI U SIRU

Sol omogućuje otpuštanje viška sirutke iz sira tijekom prešanja, tako će jako moker sir izgubiti znatnu količinu soli tijekom prešanja. Stoga se u takvim slučajevima obično koristi više soli tijekom soljenja. Kod vrlo suhih sireva primjenjuje se manje soli.

Količina soli ovisi o tipu sira. Sol inhibira rast nekih vrsta bakterija, a stimulira druge. Tako sol uvjetuje rast različite flore. Količina soli od 2% u siru koji ima 40% vode znači da se u vodenoj fazi nalazi 5% otopljene soli. Međutim, rast koliformnih bakterija nije inhibiran do koncentracije od 12% soli, čak što više 3 - 4% soli stimulira njihov rast.

Kada se tvrdo prešani sir soli u salamuri, tada kora sadrži oko 16 - 18% soli. Kora postaje rožnata i suha što, zapravo, štiti sir. Suho soljenje kroz kratko vrijeme omogućuje nastajanje kore s 20% soli, te ta količina soli ne inhibira rast bakterije *Bacillus linens* koja se koristi u tehnologiji nekih vrsta sireva kao što su Romadur i Limburger.

#### **4.15. ZRENJE SIREVA**

Skladištenje sira, tj. njegovo zrenje, odvija se u skladišnom prostoru, koji mora biti čist i suh i imati stalnu temperaturu. U skladištu ne smije biti drugih proizvoda da sir, tijekom dozrijevanja, ne bi primio strane mirise. Okus, miris, konzistencija i izgled sira izravno ovise o mikroorganizmima koji se bilo namjerno dodaju u mlijeko za sirenje ili u mlijeko i sir dospijevaju kao posljedica naknadne kontaminacije.

Sir se slaže na police napravljene od drveta. Najsvježiji odnosno najmlađi sir stavlja se na donje etaže, a što je sir stariji premještamo ga k vrhu polica.

## **5. ZAKLJUČAK**

Proces proizvodnje sira sastoji se iz 4 osnovne faze koje obuhvaćaju koagulaciju mlijeka i stvaranje gruša, izdvajanje sirutke, soljenje i zrenje. Uz 4 osnovne faze imamo i faze koje se odvijaju između iznad nabrojanih procesa bez kojih postupak proizvodnje ne bi bio proveden u potpunosti.

Konsumacija sira ima svoje pozitivne osobine u prehrani ljudi. Mliječna masnoća u siru, osim što pridonosi energetskeg unosu sa sobom nosi i mnoge za zdravlje neophodne supstance kao što su lecitin, karoten i u masti topljive vitamine A, D i E.

## 6. LITERATURA

1. Osnovni tehnološki postupci u proizvodnji sira, doc.dr.sc. Samir Kalit, [http://www.agr.hr/cro/nastava/bs/moduli/doc/ag1062\\_proizvodnja %20sira osnovni%20 postupci.pdf](http://www.agr.hr/cro/nastava/bs/moduli/doc/ag1062_proizvodnja_%20sira_osnovni%20postupci.pdf)
2. Osnove sirarstva, doc.dr.sc. Samir Kalit, Zavod za mljekarstvo, Agronomski fakultet Sveučilišta u Zagrebu, [http://www.coro.hr/doc/20090427/Osnove sirarstva 1.ppt](http://www.coro.hr/doc/20090427/Osnove_sirarstva_1.ppt)
3. Stočarstvo - proizvodnja kozjeg sira, Slobodna Dalmacija 2. ožujka 2005., <http://www.hic.hr/vrt10.htm>
4. Osnove proizvodnje sireva [http://www.pbf.hr/hr/content/download/6465/37061/version/1/file/N05 3 SIRARSTVO PROIZVODNJA.pdf](http://www.pbf.hr/hr/content/download/6465/37061/version/1/file/N05_3_SIRARSTVO_PROIZVODNJA.pdf)
5. Proizvodnja ovčjeg sira na domaćinstvu, Ivica Peranić, dipl.ing.agr., Hrvatski zavod za poljoprivrednu savjetodavnu službu, [http://www.hzpss.hr/adminmax/publikacije/o sir.pdf](http://www.hzpss.hr/adminmax/publikacije/o_sir.pdf)
6. Tradicionalna proizvodnja pašskog sira, Hrvatska agencija za hranu, [http://www.hah.hr/paski sir.php](http://www.hah.hr/paski_sir.php)
7. Dnevnik prakse odrađene u "Tvornici mliječnih proizvoda Belje" (2009.)

## POPIS ILUSTRACIJA

### POPIS TABLICA

<b>Naziv tablice</b>	<b>broj stranice</b>
Tablica 1. Prosječni kemijski sastav kravljeg mlijeka .....	4

### POPIS SLIKA

<b>Naziv slike</b>	<b>broj stranice</b>
Slika 1. Shema prijema mlijeka u mljekaru .....	5
Slika 2. Homogenizacija .....	7
Slika 3. Utjecaj temperature na rast mikroorganizama u mlijeku .....	8
Slika 4. Prikaz jednofaznog i dvofaznog baktofuga .....	9
Slika 5. Horizontalni zatvoreni uređaj za sirenje mlijeka .....	12
Slika 6. Nepravilan presjek gruša .....	14
Slika 7. Pravilan presjek gruša .....	14
Slika 8. Rotacijski odjeljivač .....	16
Slika 9. Mehanizirana kada za predprešanje/prešanje .....	17
Slika 10. Uspravna i vodoravna preša .....	18
Slika 11. Primjeri sireva .....	19