

# Priprema rashladne vode za potrebe industrije

---

Tušek, Ines

Undergraduate thesis / Završni rad

2016

Degree Grantor / Ustanova koja je dodijelila akademski / stručni stupanj: **Josip Juraj Strossmayer University of Osijek, FACULTY OF FOOD TECHNOLOGY / Sveučilište Josipa Jurja Strossmayera u Osijeku, Prehrambeno-tehnološki fakultet Osijek**

Permanent link / Trajna poveznica: <https://um.nsk.hr/um:nbn:hr:109:707938>

Rights / Prava: [In copyright](#) / [Zaštićeno autorskim pravom.](#)

Download date / Datum preuzimanja: **2025-02-20**

REPOZITORIJ

PTF OS

PREHRAMBENO-TEHNOLOŠKI FAKULTET OSIJEK

dabar  
DIGITALNI AKADEMSKI ARHIVI I REPOZITORIJI

Repository / Repozitorij:

[Repository of the Faculty of Food Technology Osijek](#)



SVEUČILIŠTE JOSIPA JURJA STROSSMAYERA U OSIJEKU  
PREHRAMBENO – TEHNOLOŠKI FAKULTET OSIJEK

PREDDIPLOMSKI STUDIJ PREHRAMBENE TEHNOLOGIJE

Ines Tušek

Priprema rashladne vode za potrebe industrije

završni rad

Osijek, 2016.

**SVEUČILIŠTE J. J. STROSSMAYERA U OSIJEKU  
PREHRAMBENO-TEHNOLOŠKI FAKULTET OSIJEK**

**PREDDIPLOMSKI STUDIJ PREHRAMBENE TEHNOLOGIJE**

## Završni rad

### **Priprema rashladne vode za potrebe industrije**

Tehnologija vode i obrada otpadnih voda

Predmetni nastavnik: doc. dr. sc. Mirna Habuda-Stanić

---

Student/ica: Ines Tušek

(MB: 3824/13)

Mentor: doc. dr. sc. Mirna Habuda-Stanić

Predano (datum):

Pregledano (datum):

---

**Ocjena:**

**Potpis mentora:**

---

# Priprema rashladne vode za potrebe industrije

## Sažetak

Rashladna voda ima ulogu medija za odvođenje topline u tehnološkim procesima. Da bi se mogla koristiti u rashladnim sustavima, vodu je potrebno prethodno obraditi jer u suprotnom može doći do stvaranja korozije, kamenca i prekomjernog rasta mikroorganizama koji uzrokuju smanjenje kapaciteta, povećanu potrošnju vode, visoke pogonske troškove i troškove održavanja. Zagrijana se voda, nakon hlađenja sustava, obrađuje na jedan od tri moguća načina: hlađenje s jednim prolaskom, otvoreni sustav s recirkulacijom ili zatvoreni sustav s recirkulacijom. Zatvorenim sustavima pripadaju rashladni tornjevi, uređaji pomoću kojih se toplina iz energetskih postrojenja, preko rashladne vode, predaje okolini. Rashladne tornjeve moguće je podijeliti prema nekoliko kriterija, a osnovna podjela je na vlažne i suhe tornjeve pri čemu kod vlažnih voda dolazi u direktan kontakt sa zrakom, dok kod suhih voda dolazi u kontakt sa zrakom preko izmjenjivača topline.

U sustavu rashladne vode, posebnu pažnju potrebno je usmjeriti prema zaštiti okoliša budući da emisije topline i tvari u površinske vode imaju štetne posljedice na čitav ekosustav.

Ključne riječi: rashladna voda, rashladni sustav, rashladni toranj, kontrola vode

# Preparation of industrial cooling water

## Summary

The cooling water is used as a heat transfer medium in technological processes. Before usage in cooling systems, water has to be treated in the purpose of prevention of corrosion, scale or excessive growth of microorganisms, which can reduced capacity, increased water usage, high operation and maintenance costs. The heated water, after cooling the system, is treated in one of three ways: once-through cooling systems, open recirculating cooling systems, or closed recirculating cooling systems. Cooling towers are type of closed cooling systems that are used to transfer the heat from the system to the environment. Cooling towers are grouped in several categories, but main category is into wet and dry towers. In wet towers, water comes in direct contact with the air, whereas in dry towers water is exposed to the air through the heat exchanger.

During the usage of cooling systems, special attention should be paid to protect the environment because the discharge of heated water in the environment can caused harmful effects on the entire ecosystem.

Key words: cooling water, cooling system, cooling tower, water control

## Sadržaj

1. UVOD .....	1
2. PRIPREMA RASHLADNE VODE .....	2
2.1. Zakiseljavanje.....	2
2.2. Dekarbonizacija pomoću vapna .....	3
2.3. Dekarbonizacija pomoću slabo kiselog kationskog izmjenjivača .....	3
2.4. Potpuno mekšanje vode.....	3
2.5. Stabilizacija karbonatne tvrdoće polifosfatima .....	4
2.6. Primjena inhibitora na bazi organskih fosfata .....	4
3. PRIJENOS TOPLINE .....	5
3.1. Izmjenjivači topline .....	5
3.2. Načini prijenosa topline .....	6
4. SUSTAV RASHLADNE VODE.....	7
4.1. Problemi u rashladnim sustavima .....	7
4.1.1. Nastajanje kamenca.....	7
4.1.2. Pojava korozije.....	8
4.1.3. Rast mikroorganizama .....	9
4.2. Obrada rashladne vode.....	10
4.2.1. Protočni rashladni sustav .....	10
4.2.2. Zatvoreni rashladni sustav s recirkulacijom .....	11
4.2.3. Otvoreni rashladni sustav s recirkulacijom.....	11
5. RASHLADNI TORNJEVI .....	13
5.1. Podjela rashladnih tornjeva .....	13
5.1.1. Vlažni rashladni toranj.....	14
5.1.2. Suhi rashladni toranj .....	19

5.2. Učinkovitost rashladnog tornja .....	19
6. PRAĆENJE I NADZOR RADA RASHLADNIH SUSTAVA.....	20
6.1. Kontrola kamenca .....	20
6.2. Kontrola korozije.....	20
6.3. Mikrobiološka kontrola .....	21
7. ZAKLJUČAK.....	23
8. LITERATURA .....	24

## 1. UVOD

Zemlju često nazivamo vodeni ili plavi planet budući da 71% Zemljine površine zauzima upravo voda. Procjenjuje se da trenutna količina vode na Zemlji iznosi 1,3 milijarde km<sup>3</sup> od koje 97,5% otpada na slanu morsku vodu dok samo 2,5% otpada na slatku vodu. Od ukupne količine slatke vode, oko 69,9% vode je zarobljeno u ledenjacima, a dio je nedostupan za ljudske potrebe jer se nalazi u tu, atmosferi ili organizmima. U posljednjih 100 godina potrošnja vode povećala se osam puta. Najviše otpada na poljoprivredu (oko 69%), zatim industriju (oko 21%) i domaćinstva (oko 10%).

Prehrambena i procesna industrija, zajedno s intenzivnom proizvodnjom u agronomskom sektoru, smatraju se jednim od najvećih potrošača vode. Voda se upotrebljava u velikim količinama za proizvodnju prehrambenih proizvoda, održavanje čistoće strojeva, razrjeđivanje elemenata, transport sirovih materijala, hlađenje itd. Stoga, jedna od primarnih briga svake industrije je ekonomično raspolaganje vodom i, još važnije, otpadnim vodama, koje se mogu ponovno upotrijebiti u cilju smanjenja troškova.

Rashladna voda ima u modernoj pogonskoj tehnici vrlo važnu ulogu. Rafinerije, čeličane, plinske turbine, atomski reaktori, hladnjaci u destilerijama itd. ne mogu u svojoj funkciji djelovati bez rashladne vode. Svaki stroj, koji proizvodi toplinsku energiju, troši rashladnu vodu. Pod rashladnom vodom se podrazumijeva voda koja ima ulogu medija za odvođenje topline kod tehnoloških procesa. Na industrijsku rashladnu vodu postavljaju se danas određeni zahtjevi obzirom na njezin sastav. Praktički nema na raspolaganju vode, koja bi idealno u potpunosti odgovarala tim zahtjevima, stoga je nužna priprema vode za rashladne svrhe (Mijatović i Matošić, 2008.).

Ovim radom bit će opisan sustav rashladne vode, načini pripreme rashladne vode čime se sprječava stvaranje kamenca, korozije i razvoj mikroorganizama koji uzrokuju smanjenje kapaciteta, povećanu potrošnju vode te visoke investicijske i pogonske troškove. Nadalje, bit će opisan princip rada rashladnih tornjeva i njihova podjela te načini kontrole rada rashladnih sustava.



## 2. PRIPREMA RASHLADNE VODE

Da bi se spriječilo taloženje soli i njihova koncentracija preko dozvoljene granice, prije primjene u cilju hlađenja određenog procesa, voda se mora pripremiti što najčešće podrazumijeva kemijsku obradu. Kemijska priprema rashladne vode, ovisno o sastavu vode, može se izvesti na jedan od sljedećih načina:

- zakiseljavanje odnosno dekarbonizacija vode kiselinom,
- dekarbonizacija pomoću vapna,
- dekarbonizacija ionskom izmjenom,
- dekarbonizacija i mekšanje ionskom izmjenom,
- mekšanje ionskom izmjenom,
- stabilizacija karbonatne tvrdoće polifosfatima ili
- membranska filtracija (RO ili NF) (Mijatović i Matošić, 2008.)

Tvrdoća vode je mjera za sadržaj kalcijevih i magnezijevih soli u vodi. Razlikujemo ukupnu, karbonatnu i nekarbonatnu tvrdoću.

- *Ukupnu tvrdoću* tvore sve kalcijeve i magnezijeve soli: karbonati, hidrogenkarbonati, sulfati, kloridi, nitrati i silikati. Najčešće se izražava u njemačkim stupnjevima (°nj) koji se definiraju kao ona tvrdoća vode koja u jednoj litri vode sadrži 10 mg CaO. S obzirom na ukupnu tvrdoću vode se mogu podijeliti na: meke vode (do 9°nj), umjereno tvrde vode (9-18°nj), tvrde vode (18-26°nj) i vrlo tvrde vode (iznad 26°nj).
- *Karbonatnu tvrdoću* tvore kalcijevi i magnezijevi bikarbonati i karbonati kao dio ukupne tvrdoće, a izražava se također u mg CaO/l, tj. njemačkim stupnjevima (°nj).
- *Nekarbonatnu tvrdoću* tvore preostale kalcijeve i magnezijeve soli, tj. sulfati, kloridi, silikati i nitrati. Obično se izračunava iz razlike ukupne i karbonatne tvrdoće. Izražava se u njemačkim stupnjevima (Mijatović i Matošić, 2008.).

### 2.1. Zakiseljavanje

Zakiseljavanje vode u cilju pripreme rashladne vode se provodi kod voda koje imaju karbonatnu tvrdoću manju od 6°nj jer se hidrogenkarbonati pri reakciji s kloridnom odnosno sulfatnom kiselinom pretvaraju u ekvivalentnu količinu klorida, odnosno sulfata, dok se oslobođeni CO<sub>2</sub> otplini prilikom isparavanja u rashladnom tornju. Treba voditi računa o ekonomičnosti, jer ona kod rashladnih voda ovisi o mogućnosti maksimalne recirkulacije rashladne vode uz što manje odsoljavanje. Postupak zahtjeva strogu kontrolu sastava vode i

mjerenja pH vrijednosti, kako se voda ne bi prekiselila i time postala korozivna (Mijatović i Matošić, 2008.).

## **2.2. Dekarbonizacija pomoću vapna**

Dekarbonizacija vode pomoću vapna se primjenjuje kod voda koje imaju karbonatnu tvrdoću veću od  $6^{\circ}\text{nj}$  i visoku nekarbonatnu tvrdoću, osobito sulfate. Ovom dekarbonizacijom se ne povećava sadržaj nekarbonatne tvrdoće, već se ukupan sadržaj topljivih soli u vodi smanjuje, jer se radi o djelomičnom mekšanju vode. Takav način dekarbonizacije se danas rijetko provodi i to isključivo u brzom reaktoru dodatkom vapnenog mlijeka (Mijatović i Matošić, 2008.).

## **2.3. Dekarbonizacija pomoću slabo kiselog kationskog izmjenjivača**

Dekarbonizacija rashladne vode pomoću slabo kiselog kationskog izmjenjivača provodi se samo u slučaju ako je karbonatna tvrdoća manja od  $6^{\circ}\text{nj}$  budući da se svi u vodi prisutni bikarbonati prevode u ekvivalentnu količinu slobodne karbonatne kiseline, koja je tada i agresivna, jer nema više u vodi hidrogenkarbonata, koje treba držati u topivom obliku. Ukoliko je visoka karbonatna tvrdoća, tada bi i količina slobodne karbonatne kiseline bila vrlo velika. Zato se ovaj postupak primjenjuje kod voda s karbonatnom tvrdoćom ispod  $6^{\circ}\text{nj}$  i ta voda se mora nakon dekarbonizacije odmah provesti u rashladni toranj da se  $\text{CO}_2$  otplini i tek tada ide u cjevovode do izmjenjivača topline, kako ne bi došlo do korozije cjevovoda i rashladnih sustava (Mijatović i Matošić, 2008.).

## **2.4. Potpuno mekšanje vode**

Potpuno mekšanje vode provodi se ukoliko voda sadrži visoku karbonatnu i visoku nekarbonatnu tvrdoću a može se provesti sa ili bez prethodne ionske dekarbonizacije. Ukoliko je visoka nekarbonatna tvrdoća, a niža karbonatna tvrdoća, jednostavnije je, i jeftinije u investiciji, samo mekšanje vode u ionskom filtru neutralne izmjene (Mijatović i Matošić, 2008.).

## **2.5. Stabilizacija karbonatne tvrdoće polifosfatima**

Polifosfati se upotrebljavaju za sprječavanje stvaranja teško topljivih taloga kalcijeva karbonata na način da obavijaju još u začetku nastale kristale  $\text{CaCO}_3$  i ne dozvoljavaju im daljnji rast. U slučaju visoke karbonatne tvrdoće može doći do pretvorbe polifosfata u ortofosfate i do taloženja kalcijevog fosfata. Postupak se primjenjuje kada je karbonatna tvrdoća vode ispod  $4^\circ\text{nj}$ , a polifosfati se doziraju na ulazu u rashladni sustav u količini od 0,5 do  $2 \text{ g/m}^3$  rashladne vode (Mijatović i Matošić, 2008.).

## **2.6. Primjena inhibitora na bazi organskih fosfata**

Inhibitori na bazi organskih fosfata su fosfonati ili esteri polifosforne kiseline koji sprječavaju stvaranje kamenca te su neosjetljivi na raspadanje uslijed hidrolize i na temperaturama do  $200^\circ\text{C}$ . Vrlo su stabilni pri visokim temperaturama, pri višim pH vrijednostima i uz duže vrijeme zadržavanja u kružnom toku rashladne vode te ne sadrže toksične tvari kao što su kromati i cinkove soli koji sprječavaju rast algi (Mijatović i Matošić, 2008.).

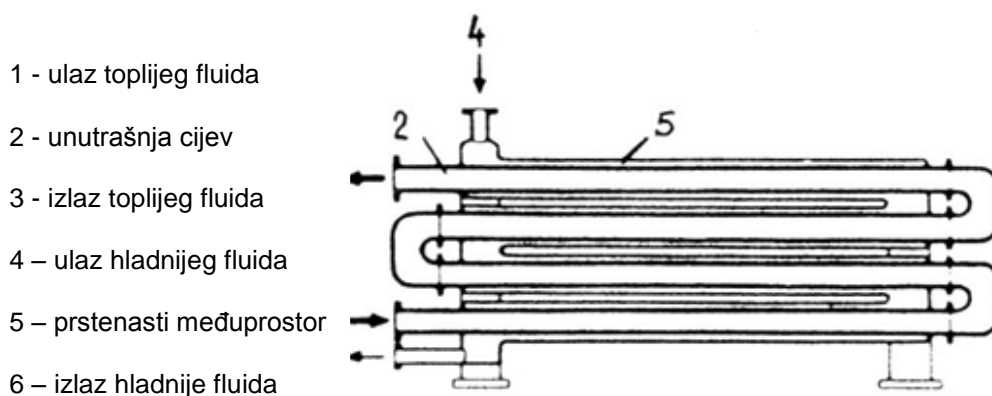
### 3. PRIJENOS TOPLINE

Prijenos topline podrazumijeva prijenos topline sa jednog mjesta na drugo, pri čemu je toplije mjesto izvor topline, a hladnije mjesto prijemnik topline. U sustavu rashladne vode, proizvod ili proces hlađenja je izvor topline, a rashladna voda je prijemnik. Rashladna voda obično ne dolazi u direktan dodir s izvorom, već je razdvojena barijerom. Barijera je najčešće izrađena od metala koji dobro provodi toplinu. Ako je izvor para ili druga slična tvar koja se pretvara u tekućinu, takav izmjenjivač topline naziva se kondenzatorom, a ako je prijemnik tekućina koja isparava, izmjenjivač se zove isparivačem (Kemer, 2005.).

#### 3.1. Izmjenjivači topline

Izmjenjivači topline su uređaji u kojima se toplina predaje kroz stjenku s jedne tekućine na drugu, odnosno s jednog plina na drugi a da se nijedna od tekućina ne isparava, odnosno nijedan plin kondenzira (Tomas i sur., 2012.).

Najjednostavniji tip izmjenjivača topline sastoji se od bubnja i koncentrično smještenih cijevi u kojem se tekućina kreće kroz unutarnji bubanj, a rashladna voda kroz vezu između bubnjeva. Toplina se kreće preko metalnog zida koji razdvaja fluide. Budući da oba fluida prolaze kroz izmjenjivač samo jednom, taj način se naziva jednim prolazom kroz izmjenjivač topline. Ako oba fluida teku u istom pravcu, izmjenjivač je s paralelnim tokom; ako se kreće u suprotnom smjeru, izmjenjivač je antiparalelnog tipa (Kemer, 2005.).



Slika 1. Koaksijalni izmjenjivač topline  
(Izvor: Tomas i sur., 2012.)

### **3.2. Načini prijenosa topline**

U procesu izmjene topline, dva najčešća načina za prijenos topline iz fluida u rashladnu vodu su kondukcija i konvekcija. Toplina ide od toplog fluida preko površine izmjenjivača topline do druge strane pomoću kondukcije gdje se toplina oslobađa sa te vrele površine direktnim kontaktom sa hladnom vodom. Kasnije se zagrijana voda pomiješa s drugom hladnom vodom u procesu prijenosa topline koji se naziva konvekcija (Kemer, 2005.).

Pet čimbenika kontrole konduktivnog prijenosa topline su:

1. Karakteristike prijenosa topline barijere
2. Debljina barijere kod prijenosa topline
3. Karakteristike površine barijere
4. Temperaturna razlika između izvora i rashladne vode
5. Izolacijski slojevi na obje strane barijere (Kemer, 2005.).

## 4. SUSTAV RASHLADNE VODE

### 4.1. Problemi u rashladnim sustavima

Glavna problematika rashladnih voda koja se susreće u rashladnim sustavima su pojava kamenca, korozija i rast mikroorganizama koji uzrokuju smanjenje kapaciteta, povećanu potrošnju vode, visoke pogonske troškove, visoke troškove održavanja i primjenu kiselina za čišćenje koje skraćuju životni vijek komponenti rashladnog sustava (Bhatia, 2009.).

#### 4.1.1. Nastajanje kamenca

Kamenac nastaje zbog taloženja spojeva koji postaju netopljivi pri višim temperaturama, kao što je kalcijev karbonat. Kamenac djeluje na prijenos topline i smanjuje tok. (Kemer, 2005.).

Glavni razlozi zbog kojih dolazi do stvaranja kamenca su (Bhatia, 2009.):

- porast alkaliteta, uslijed čega dolazi do povećanja topljivosti i stvaranja naslaga kalcijevog karbonata
- kristalizacija slabo topivih soli kao rezultat povišene temperature i/ili male brzine strujanja vode
- visoke vrijednosti ukupno otopljenih tvari u vodi



Slika 2. Pojava kamenca u cijevima uslijed prijenosa topline

(Izvor: <http://www.hydrospherecorp.ca/wpcontent/uploads/2015/03/corrosion.jpg>)

#### 4.1.2. Pojava korozije

Korozija je proces razaranja konstrukcijskih materijala uzrokovan fizikalnim, kemijskim i biološkim agensima. Prouzrokuje prerano starenje metala, a korozivne naslage smanjuju prijenos topline i brzinu toka (Kemer, 2005.). Meki čelik je najčešće korišteni metal u rashladnim sustavima koji je najosjetljiviji na koroziju. Drugi metali, kao što su bakar, nehrđajući čelik i aluminijske legure također su podložni koroziji ali u puno manjoj mjeri (Bhatia, 2009.).

Glavni čimbenici koji uzrokuju pojavu korozije su (Bhatia, 2009.):

1. *Otopljeni kisik.* Koncentracija otopljenog kisika je temeljni čimbenik korozijske aktivnosti vode.
2. *Alkalitet i aciditet.* Vode sa niskim alkalitetom imaju malu pufersku sposobnost. Zbog toga, takve vode mogu otopiti kisele plinove iz zraka te uzrokovati otapanje metala i zaštitnih filmova na metalnim površinama.
3. *Ukupno otopljene tvari.* Voda koja sadrži visoku koncentraciju ukupno otopljenih tvari ima veću tendenciju stvaranja korozije. Otopljeni kloridi i sulfati su naročito korozivni.
4. *Brzina vode.* Velika brzina vode povećava koroziju prenoseći kisik metalu i odvođenjem produkata korozije većom brzinom.
5. *Temperatura.* Svako povišenje temperature za 2 do 4 °C dvostruko ubrzava koroziju. Iznad 70 °C, daljnje povišenje temperature ima relativno mali utjecaj na brzinu korozije u rashladnom sustavu.



Slika 3. Cijevi zahvaćene korozijom

(Izvor: <http://www.gradimo.hr/clanak/kako-izbjeci-koroziju-i-kamenac/25041>)



Slika 4. Korozijsko oštećenje premaza rezervoara  
(Izvor: <https://pierre.fkit.hr/korozija/slike.php>)

#### **4.1.3. Rast mikroorganizama**

Postoje različite vrste mikroorganizama (alge, protozoe i bakterije) koje mogu rasti u rashladnom sustavu uslijed sljedećih uvjeta: povoljna temperatura i pH, otopljeni kisik, svjetlost. Mikroorganizmi stvaraju kolonije na mjestima gdje je brzina vode mala što dovodi do njihovog nekontroliranog nakupljanja. Ti nanosi mikroorganizama se prenose kroz cjevovod i ograničavaju protok vode kroz cijevi, cjedila, mlaznice za raspršivanje i regulacijske ventile. U Tablici 1. dan je pregled mikroorganizama koji se mogu pronaći u rashladnoj vodi (Bhatia, 2009.).



Tablica 1. Vrste mikroorganizama koje se pojavljuju u rashladnim vodama (Bhatia, 2009.)

Mikroorganizmi	Utjecaj na rashladni sustav
Alge	<ul style="list-style-type: none"><li>• osiguravaju hranu za bakterijski rast</li><li>• naslage na površini doprinose procesu korozije</li><li>• naslage mogu začepiti i onečistiti cijevi i druge površine izmjenjivača topline</li></ul>
Gljive	<ul style="list-style-type: none"><li>• razmnožavaju se u velikom broju i zagađuju površinu izmjenjivača topline</li></ul>
Bakterije	<ul style="list-style-type: none"><li>• neke vrste patogenih bakterija, kao što je <i>Legionella</i>, predstavljaju opasnost za zdravlje</li><li>• sulfat-reducirajuće bakterije reduciraju sulfat do korozivnog sumporovodika</li></ul>

## 4.2. Obrada rashladne vode

Obrada rashladne vode obavlja se po istim principima za sve tipove rashladnih sustava. Postoje tri osnovna tipa sustava za rashladnu vodu (Kemer, 2005.):

- protočni rashladni sustav
- zatvoreni rashladni sustav s recirkulacijom
- otvoreni rashladni sustav s recirkulacijom

### 4.2.1. Protočni rashladni sustav

Protočni rashladni sustav je moguće primijeniti ukoliko u blizini sustava postoje veće količine vode koje je moguće zahvatiti kao što su npr. rijeka, jezera ili more, pri čemu se voda provodi kroz sustav hlađenja i potom ispušta u prirodni recipijent. Protočni sustavi s jednim prolaskom vode na početku su bili najzastupljeniji zbog svoje jednostavnosti, niskih troškova i mogućnosti smještaja elektrana na mjestima s obilnim zalihama potencijalne rashladne vode. Danas se sustavi s jednim prolaskom vode manje koriste zbog velike količine vode koja je potrebna za hlađenje i zbog značajnog narušavanja lokalnog ekosustava u vidu

pomora riba, biljaka i ostalog vodenog svijeta do kojeg dolazi uslijed ispuštanja velikih količina vode s povišenom temperaturom.

#### **4.2.2. Zatvoreni rashladni sustav s recirkulacijom**

Zatvoreni sustav s recirkulacijom je rashladni sustav u kojem voda cirkulira u zatvorenom rezervoaru sa zanemarivim isparavanjem ili izlaganjem atmosferi ili drugim utjecajima koji bi mogli utjecati na kemiju vode u tom sustavu. Ovi sustavi su ekonomični budući da je potrebno malo ili nimalo svježe vode osim u slučaju problema na pumpama, prevelikih dotoka vode u rezervoare i površinskog isparavanja kroz ventile u sustavu. Povremeno dopunjavanje svježe vode zahtjeva redovite analize radi kontrole i korekcije kakvoće vode (Kemer, 2005.).

#### **4.2.3. Otvoreni rashladni sustav s recirkulacijom**

Otvoreni rashladni sustav s recirkulacijom se sastoji od tornja za hlađenje ili bazena za isparavanje kojim se smanjuje toplina koja pristiže s proizvodom ili procesom iz postrojenja. Otvoreni sustav s recirkulacijom preuzima vodu iz rashladnog tornja ili bazena koja prolazi kroz opremu koju treba ohladiti, a onda vraća tu vodu kroz uređaj za isparavanje. Zatim se ponavlja proces ponovne uporabe vode uz preuzimanje dovoljne količine svježe vode da bi se nadoknadila voda koja je isparila, te da bi se kontrolirao kemijski sastav recirkulacijske vode. Ovim sustavom se reducira potreba za vodom i ispuštanjem u prihvatne tokove (Kemer, 2005.).

Najznačajniji čimbenici pri radu rashladnog sustava su: (Kemer, 2005.):

- *STUPANJ RECIRKULACIJE* je priljev rashladne vode koja se pumpa kroz cijeli rezervoar postrojenja, hladeći pritom nekoliko izmjenjivača. Izračunava prema podacima na recirkulacijskoj pumpi, premda su stvarna mjerenja puno točnija.
- *TEMPERATURNA RAZLIKA ili OPSEG* se odnosi na razliku između prosječne temperature vode koja se vraća u toranj iz izmjenjivača u postrojenju i prosječne temperature vode poslije isparavanja.

- *ISPARAVANJE* je gubitak vode u atmosferi u procesu hlađenja ( $\text{m}^3/\text{min}$ ). Količina isparavanja ovisi o količini vode koja je rashlađivana i temperaturnoj razlici. Na svakih  $5,6\text{ }^\circ\text{C}$  temperatura pada u procesu isparavanja 1% od recirkulacijskog stupnja koji je evaporiran.
- *DODAVANJE SVJEŽE VODE* kako bi se nadoknadio gubitak vode uslijed evaporacije, sniženja tlaka i raznih odstupanja na tornju.
- *BRZO SMANJIVANJE TLAKA*: odvajanjem pare od čiste vode, otopljene i suspendirane čvrste tvari ostaju u koncentratu te formiraju salamuru uzrokujući time mnogo kamenca i korozije.
- *GUBICI U SUSTAVU*: voda koja cirkulira može se izgubiti u postrojenju preko curenja pumpi ili ventila, preko neispravnih slavina kod hlađenja u jednom prolazu ili na pumpnim vezama, kompresorskim navlakama ili na osovinama.
- *ODRŽAVANJE KAPACITETA SUSTAVA*: veći dio vode u sustavu čuva se u bazenu rashladnog tornja ili u bazenu za raspršivanje. Približan podatak o kapacitetu održavanja sustava može se dobiti izračunavanjem zapremnine vode u bazenu i dodavanjem novih 20 do 30% količina vode onoj koja se nalazi u linijama opreme.
- *VREMENSKI CIKLUS* se definira kao vrijeme potrebno da voda napravi jedan krug oko cirkulacijskog bazena.
- *INDEKS VREMENA ZADRŽAVANJA* je izraz poluživota kemikalija za obradu dodanih u rashladni sustav. Matematički ovaj indeks predstavlja vrijeme potrebno za otapanje kemikalija do odnosa od 50% od njihove originalne koncentracije poslije prekida dodavanja kemikalije.

## 5. RASHLADNI TORNJEVI

Rashladni tornjevi su uređaji pomoću kojih se neiskorištena energija (toplina) iz energetskih postrojenja, preko rashladne vode kojom se hlade kondenzatori i ostali hladnjaci u postrojenju, predaje okolini (Prelec, 1994.).

Rashladni tornjevi se koriste kada ne postoji mogućnost izvedbe akumulacije vode na mjestu gdje se gradi postrojenje ili općenito ako postoji deficit s rashladnom vodom. Glavni razlog za povećano korištenje zatvorenih rashladnih sustava je zaštita okoliša s obzirom da se površinski vodotokovi koriste u smanjenom obimu te se manje toplinski opterećuju. Kod zatvorenog sustava koristi se svega 2 do 4% od one količine vode koja bi bila potrebna za otvoreni sustav (Guzović, 1996.).

### 5.1. Podjela rashladnih tornjeva

Rashladni sustavi s rashladnim tornjevima spadaju u tzv. cirkulacijske rashladne sustave, a prema načinu izmjene topline mogu biti (Prelec, 1994.):

- otvoreni (tzv. vlažni) s direktnim kontaktom između zraka i vode,
- zatvoreni (tzv. suhi) s neizravnim kontaktom zraka i vode (preko izmjenjivača topline)

Kod zatvorenih rashladnih tornjeva izmjena topline vrši se kondukcijom i konvekcijom preko izmjenjivačkih površina, dok se kod otvorenih rashladnih tornjeva, pored direktne konvekcije, prijenos topline i mase zbiva također uslijed otparavanja dijela vode koja se pritom hladi (Prelec, 1994.).

Prednosti otvorenih (vlažnih) rashladnih tornjeva (Prelec, 1994.):

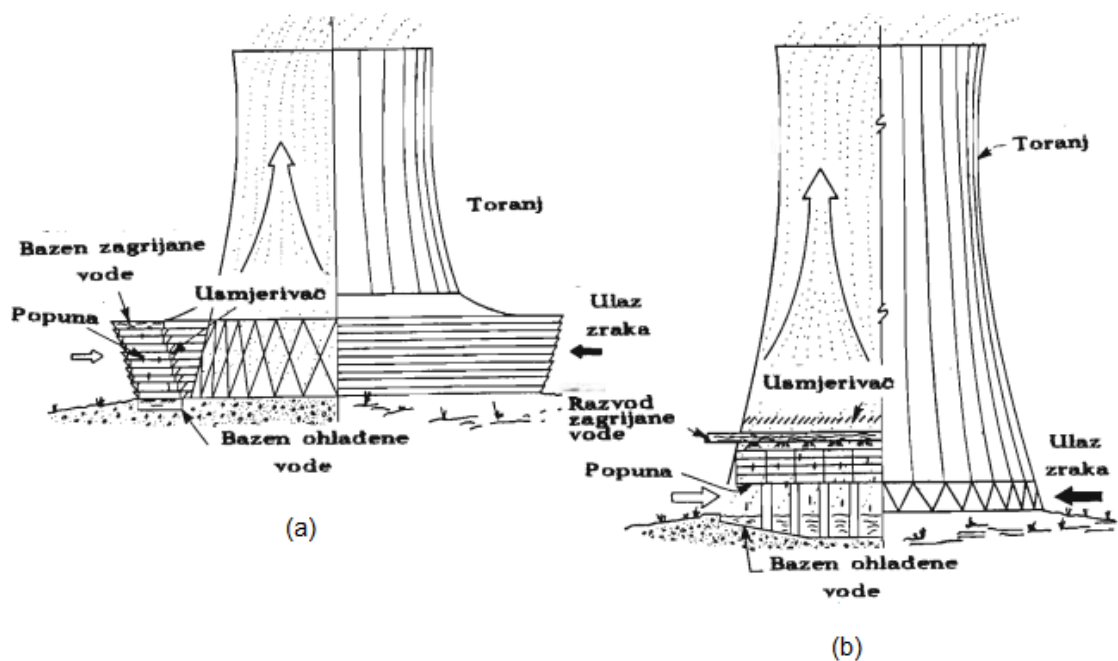
- veća efikasnost hlađenja u odnosu na u odnosu na zatvorene (suhe) rashladne tornjeve,
- primjena na mjestima gdje nema dovoljno raspoložive količine vode za protočno hlađenje,
- ekološki prihvatljiviji u odnosu na protočno hlađenje

### 5.1.1. Vlažni rashladni toranj

Kod vlažnog rashladnog tornja odvedena se toplina odbacuje u atmosferu preko rashladne vode koja je u kontaktu sa zrakom. Hlađenje je povezano s isparavanjem male količine vode kao i prijelazom topline s vode na zrak. Voda koja se zagrije u kondenzatoru pumpa se u distribucijsku sekciju pri vrhu tornja. Voda se tada slijeva u bazen dok zrak struji kroz ispunu pri čemu dolazi do hlađenja vode na okolišnu temperaturu (Guzović, 1996.).

Postoje dvije konfiguracije vlažnih rashladnih tornjeva (Guzović, 1996.):

- a) s poprečnim tokom, gdje zrak struji horizontalno ili okomito na tok vode koja struji prema dolje
- b) s protustrujnim tokom, gdje zrak struji prema gore ili paralelno s tokom vode



Slika 5. Rashladni toranj s poprečnim (a) i protustrujnim tokom (b)

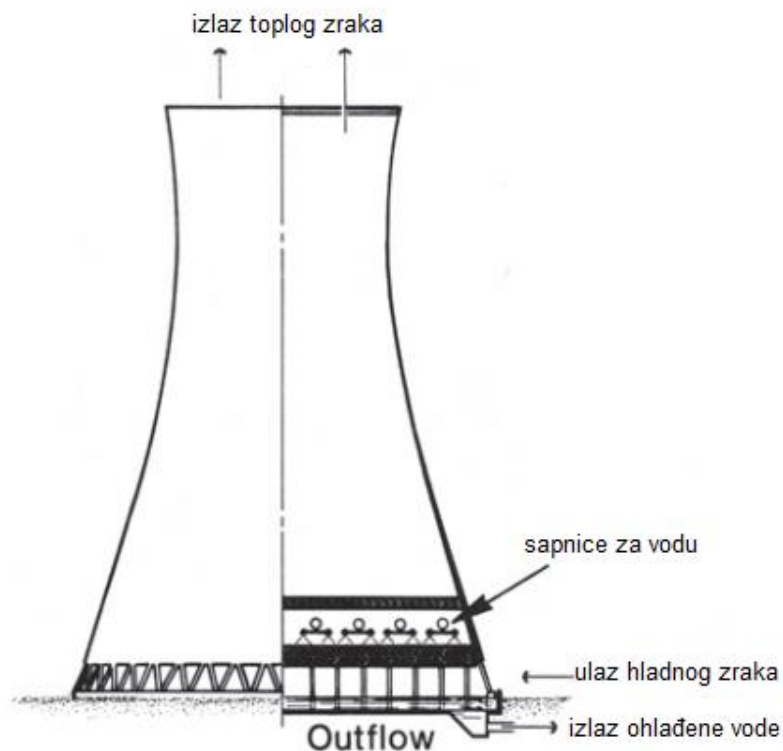
(Izvor: Guzović, 1996.)

Ovisno o načinu dovođenja zraka u ispunu, rashladni tornjevi mogu biti (Prelec, 1994.):

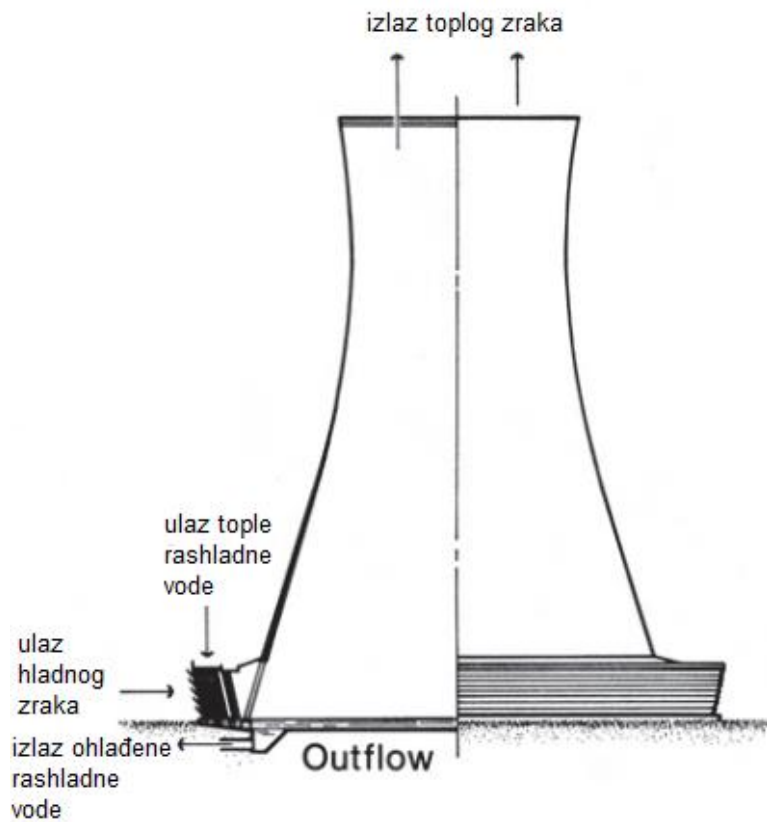
- s prirodnim strujanjem zraka (toranjska hiperbolična izvedba),
- s prisilnim strujanjem zraka

Zrak kod oba tipa rashladnih tornjeva može strujati poprečno i protustrujno.

- a) Rashladni tornjevi s *prirodnim strujanjem zraka* nazivaju se još i hiperbolični tornjevi zbog karakterističnog oblika i funkcioniranja tornja. Prirodni protok zraka nastaje uslijed razlike u gustoći toplog zraka (manje gustoće) unutar rashladnog tornja i relativno hladnijeg okolnog zraka (veće gustoće) izvan tornja (SPX Cooling Technologies staff, 2009.). S obzirom da nije potrebna ugradnja ventilatora, investicijski troškovi su smanjeni.



Slika 6. Hiperbolični rashladni toranj s protustrujnim strujanjem zraka  
(Izvor: SPX Cooling Technologies staff, 2009.)

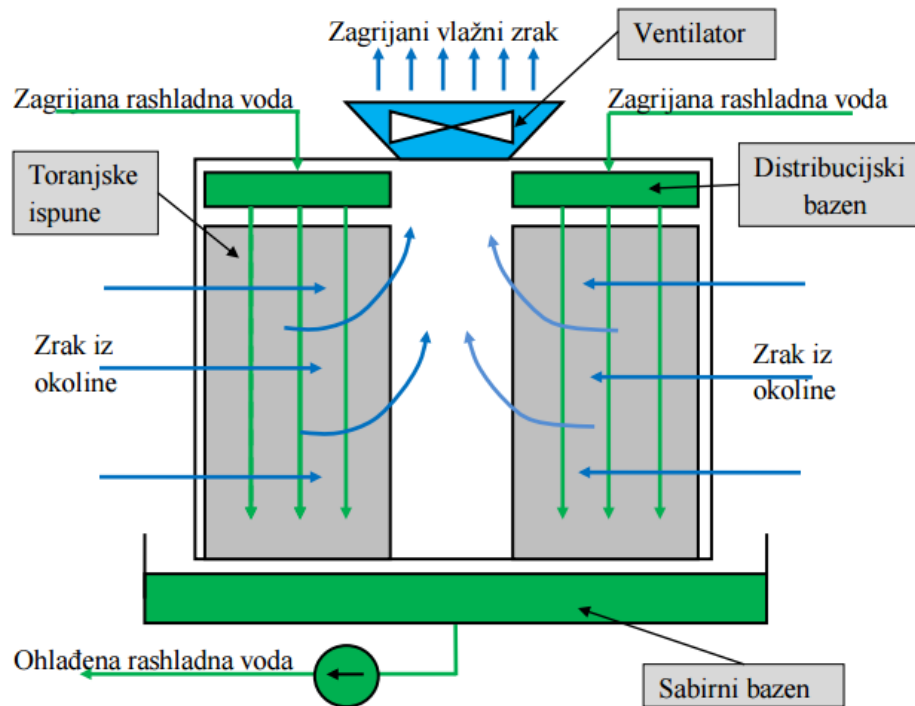


Slika 7. Hiperbolični rashladni toranj s poprečnim strujanjem zraka  
(Izvor: Cooling Technologies staff, 2009.)



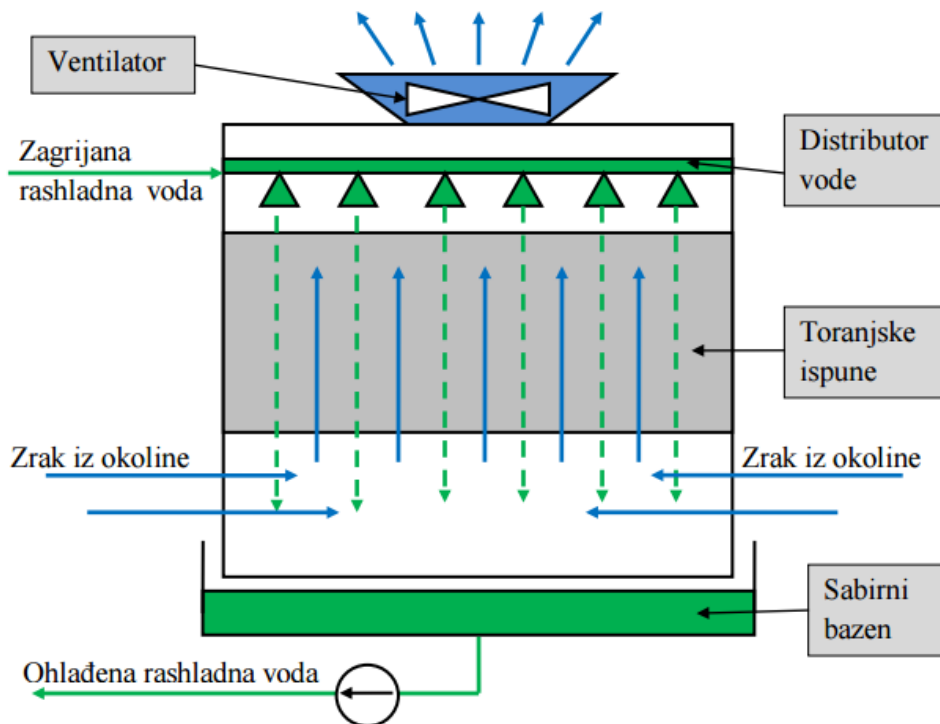
Slika 8. Rashladni tornjevi s prirodnim strujanjem zraka  
(Izvor: Prelec, 1994.)

- b) Rashladni tornjevi s *prisilnim strujanjem zraka* koriste ventilatore za osiguranje određenog masenog protoka zraka koji je gotovo neovisan o okolišnim uvjetima. Maseni protok zraka kroz ispunu se kontrolira promjenom radne karakteristike ventilatora, i to s promjenom broja okretaja ili zakretanjem lopatica ventilatora (Guzović 1996.).

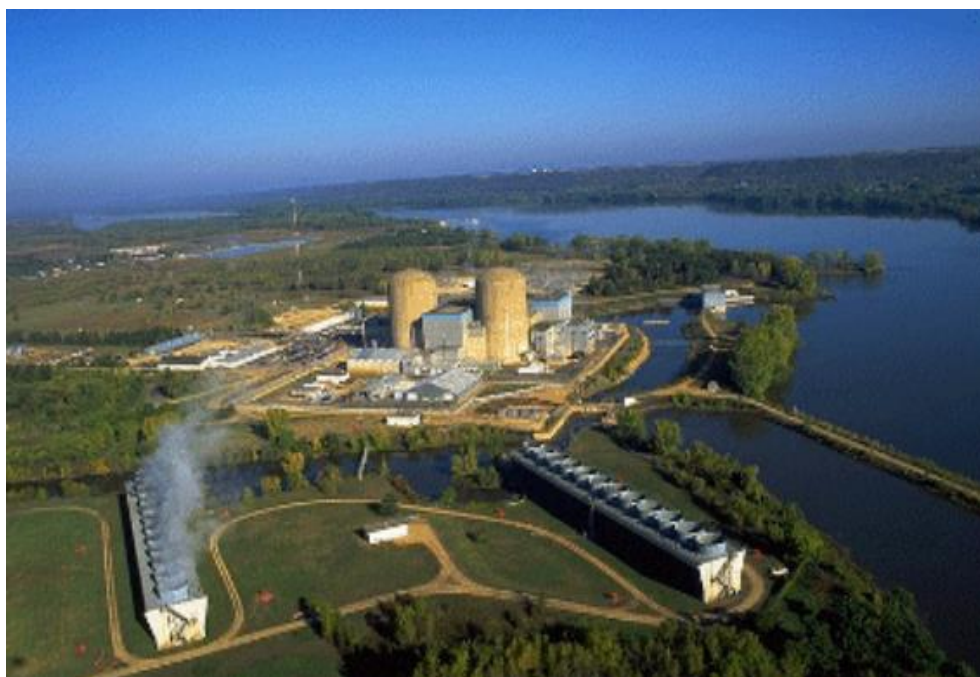


Slika 9. Shema rashladnog tornja s prisilnim poprečnim strujanjem zraka  
(Izvor: Prelec, 1994.)





Slika 10. Shema rashladnog tornja s prisilnim protusmjernim strujanjem zraka  
(Izvor: Prelec, 1994.)



Slika 11. Rashladni tornjevi s prisilnim strujanjem zraka  
(Izvor: Prelec, 1994.)

### 5.1.2. Suhi rashladni toranj

Suhi rashladni tornjevi sadrže izmjenjivače topline s povećanim površinama za odvođenje topline u atmosferu s fluida, vode ili pare, koja cirkulira kroz cijevi, što znači da ne dolazi do direktnog kontakta vode i zraka. Okolni zrak struji preko vanjskih površina cijevi što povećava konvektivni prijelaz topline zbog povećanih površina za prijelaz topline. (Guzović, 1996.).

### 5.2. Učinkovitost rashladnog tornja

Učinkovitost rashladnog tornja definirana je omjerom stvarnog i teorijskog temperaturnog raspona hlađenja, odnosno (Prelec, 1996.)

$$\eta_h = \frac{t_2 - t_1}{t_2 - t_{vl,t}} \quad (1)$$

Temperaturni raspon hlađenja definiran je kao razlika ulazne (zagrijane) i izlazne (ohlađene) vode iz rashladnog tornja. U praksi se kreće od 6 do 12 °C (Prelec, 1996.). Veći temperaturni raspon znači i veću učinkovitost rashladnog tornja.

$$\Delta t_w = t_2 - t_1 \quad (2)$$

Vlažni rashladni tornjevi hlade vodu do temperature  $t_1$  koja je 3 do 8 °C iznad temperature vlažnog termometra  $t_{vl,t}$ . Razlika između izlazne temperature vode iz rashladnog tornja  $t_1$  i temperature vlažnog termometra,  $t_{vl,t}$  što ustvari predstavlja približenje temperaturi vlažnog termometra, pokazatelj je kvalitete izvedbe rashladnog tornja, odnosno (Prelec, 1994.):

$$\Delta t_{vl,t} = t_1 - t_{vl,t} \quad (3)$$

Temperatura vlažnog termometra definirana je kao temperatura isparavanja filma vode u struji zraka kod neke vlažnosti i temperature okoline (Prelec, 1996.)

## **6. PRAĆENJE I NADZOR RADA RASHLADNIH SUSTAVA**

Praćenje i nadzor rada rashladnih sustava podrazumijeva kontrolu nad kemijskim sastavom vode u sustavu te eventualnim poduzimanjem potrebnih korektivnih mjera. Cilj analize i nadzora je identifikacija potencijalnih problema prije njihove pojave. Pri tome je potrebno provesti:

- analizu vode (na licu mjesta i u laboratoriju),
- analizu naslaga koje mogu biti organskog, anorganskog ili mikrobiološkog porijekla,
- nadzor nad sredstvima za nadzor korozije i naslaga,
- metalografske analize,
- mikrobiološke analize (Kemer, 2005.).

### **6.1. Kontrola kamenca**

Taloženje kamenca na površini izmjenjivača topline doprinosi slabijem prijenosu topline i gubitku učinkovitosti za 2 do 6%, što u konačnici rezultira povećanjem troškova. Osim toga, naslage kamenca smanjuju protok vode i mogu uzrokovati oštećenje važnih dijelova sustava kao što je npr. crpka.

Kamenac se može kontrolirati ili ukloniti primjenom nekih od sljedećih metoda:

1. primjenom opreme za omekšavanje vode: omekšivači vode, ionski izmjenjivači za uklanjanje minerala iz sastava vode koji su odgovorni za stvaranje kamenca,
2. podešavanjem pH na niže vrijednosti čime se potencijal stvaranja kamenca svodi na minimum,
3. doziranjem kemijskih inhibitora kamenca i omekšivača u vodu koja cirkulira ili
4. fizikalnim metodama obrade vode: filtracija i magnetski uređaji (Bhatia, 2009.)

### **6.2. Kontrola korozije**

Korozija uzrokuje goleme materijalne štete zbog smanjenja uporabne vrijednosti metalnih konstrukcija. Osim toga, skraćuje vijek trajanja industrijske i druge opreme, poskupljuje njihovo održavanje te dolazi do zastoja u radu. Korozivne naslage u cjevovodima uzrokuju smanjenje prijenosa topline i brzine toka vode.

Glavne metode za sprječavanje stvaranja korozije uključuju:

- odabir pogodnih konstrukcijskim materijala otpornih na koroziju,
- dodatak kemijskih inhibitora koji stvaraju zaštitni film koji voda može raspodijeliti do svih mokrih dijelova u sustavu,
- kontrolu kamenca i mikrobnog rasta,
- primjenu zaštitnih premaza kao što su boje, metalne oplata, katran ili plastika na vanjskim površinama (Bhatia, 2009.)

### 6.3. Mikrobiološka kontrola

Najčešće korištena sredstva za kontrolu rasta mikroorganizama su biocidi. Biocidi su sredstva za uništavanje štetnih živih organizama i kontrolu bakterijskog i gljivičnog rasta koji se koriste u komunalnoj higijeni (dezinfekcija, dezinsekcija, deratizacija), medicini, poljoprivredi, šumarstvu, za održavanje osobne higijene te za zaštitu materijala. Primjena biocida je regulirana Europskom uredbom o biocidnim pripravcima. Biocidi se dijele u tri glavne skupine (Bhatia, 2009):

- Oksidirajući biocidi
- Neoksidirajući biocidi
- Biodisperzanti

1.) *Oksidirajući biocidi* su vrlo jaki kemijski oksidansi koji uništavaju gotovo sve mikroorganizme uključujući bakterije, alge, gljive i kvasce. Najčešće se koriste klor, klorov-dioksid, brom i ozon. Klor je široko rasprostranjen i često primjenjivan biocid u velikim rashladnim sustavima jer pruža rezidualno djelovanje u tretiranoj vodi te se može lako kontrolirati (Bhatia, 2009.). Ako se kontrolirano primjenjuje u količini od 0,2 do 0,4 mg/l osigurava učinkovitu kontrolu pri svim pH vrijednostima u rashladnoj vodi. No, klor može reagirati sa nekim organskim tvarima te stvoriti reakcijske produkte koji se ne mogu biološki razgraditi ili su refraktorni te predstavljaju problem u dotoku (Kemer, 2005.).

2.) *Neoksidirajući biocidi* su organski spojevi koji uništavaju mikroorganizme djelovanjem na specifične dijelove stanične strukture, metabolizam ili ometanjem procesa razmnožavanja. U ovu skupinu pripadaju amonijeve soli, organometalni i organosulfatni spojevi. Skuplji su od oksidirajućih biocida, a primjenjuju se u malim sustavima, kao dodatak oksidirajućim biocidima u velikim sustavima ili u slučaju kada klor nije prikladan (Bhatia, 2009.).

3.) *Biodisperzanti* ne uništavaju mikroorganizme, nego omekšavaju nakupine mikroorganizama i time olakšavaju njihovo ispiranje. Koriste se kao preventivna mjera jer otežavaju nakupljanje mikroorganizama na površinu opreme i/ili cijevi. Biodisperzanti pospješuju djelovanje biocida, naročito oksidirajućih biocida (Bhatia, 2009.).

## **7. ZAKLJUČAK**

Rashladni sustavi se koriste za hlađenje rashladne vode koja ima ulogu medija za odvođenje topline u tehnološkim procesima. Pritom postoje tri osnovna tipa rashladnih sustava: protočni rashladni sustav, zatvoreni rashladni sustav s recirkulacijom i otvoreni rashladni sustav s recirkulacijom. Glavna problematika rashladnih voda koja se susreće u rashladnim sustavima su pojava kamenca, korozija i rast mikroorganizama koji imaju negativan utjecaj na sve komponente rashladnog sustava. Prema tome, potrebno je provoditi redovite kontrole kemijskog sastava vode u sustavu s ciljem identifikacije potencijalnih problema prije njihove pojave.

## 8. LITERATURA

Bhatia A: *Cooling water problems and solutions*. Continuing Education and Development, Inc., New York, USA, 2009.

<http://www.slideshare.net/KimiaStore/cooling-water-problems-and-solutions-26436447> [28.8.2016.]

Guzović Z: *Izmjenjivači topline u termoenergetskim postrojenjima*. Zavod za energetska postrojenja, Katedra za turbostrojeve, Fakultet strojarstva i brodogradnje Sveučilišta u Zagrebu, Zagreb, 1996.

[http://powerlab.fsb.hr/turbostrojevi/Izmjenjivaci\\_topline\\_u\\_termoenergetskim\\_postrojenjima\\_smanjeno.pdf](http://powerlab.fsb.hr/turbostrojevi/Izmjenjivaci_topline_u_termoenergetskim_postrojenjima_smanjeno.pdf) [25.8.2016.]

Kemer, F: *Nalkov priručnik za vodu*, Drugo izdanje. Građevinska knjiga, Beograd, 2005.

Mijatović I, Matošić M: *Tehnologija vode*, interna skripta. Prehrambeno-biotehnološki fakultet Sveučilišta u Zagrebu, Zagreb, 2008.

Prelec Z: *Energetika u procesnoj industriji*. Školska knjiga, Zagreb, 1994.

[http://www.riteh.uniri.hr/zav\\_katd\\_sluz/zvd\\_teh\\_term\\_energ/katedra4/energetska\\_postrojenja/8.pdf](http://www.riteh.uniri.hr/zav_katd_sluz/zvd_teh_term_energ/katedra4/energetska_postrojenja/8.pdf) [25.8.2016.]

SPX Cooling Technologies staff: *Cooling Tower Fundamentals*. SPX Cooling Technologies, Inc., Overland Park, Kansas USA, 2009.

Tomas S, Planinić M, Bucić-Kojić, A: *Prijenos tvari i energije*, skripta. Prehrambeno-tehnološki fakultet Osijek, Osijek, 2012.