

# Utjecaj emulgatora poliglicerol poliricinoleata na svojstva krem namaza od kikirikija

---

**Banović, Marija**

**Master's thesis / Diplomski rad**

**2017**

*Degree Grantor / Ustanova koja je dodijelila akademski / stručni stupanj:* **Josip Juraj Strossmayer University of Osijek, FACULTY OF FOOD TECHNOLOGY / Sveučilište Josipa Jurja Strossmayera u Osijeku, Prehrambeno-tehnološki fakultet Osijek**

*Permanent link / Trajna poveznica:* <https://urn.nsk.hr/urn:nbn:hr:109:232693>

*Rights / Prava:* [In copyright](#) / [Zaštićeno autorskim pravom.](#)

*Download date / Datum preuzimanja:* **2025-01-28**

REPOZITORIJ

**PTF**

PREHRAMBENO-TEHNOLOŠKI FAKULTET OSIJEK

**dabar**

DIGITALNI AKADEMSKI ARHIVI I REPOZITORIJI

*Repository / Repozitorij:*

[Repository of the Faculty of Food Technology Osijek](#)



**SVEUČILIŠTE JOSIPA JURJA STROSSMAYERA U OSIJEKU**

**PREHRAMBENO-TEHNOLOŠKI FAKULTET OSIJEK**

Marija Banović

**UTJECAJ EMULGATORA POLIGLICEROL POLIRICINOLEATA NA  
SVOJSTVA KREM NAMAZA OD KIKIRIKIJA**

DIPLOMSKI RAD

Osijek, srpanj, 2017.

## TEMELJNA DOKUMENTACIJSKA KARTICA

DIPLOMSKI RAD

Sveučilište Josipa Jurja Strossmayera u Osijeku  
Prehrambeno-tehnološki fakultet Osijek  
Zavod za prehrambene tehnologije  
Katedra za tehnologiju ugljikohidrata  
Franje Kuhača 20, 31 000, Osijek, Hrvatska

**Diplomski sveučilišni studij: Prehrambeno inženjerstvo**

**Znanstveno područje:** Biotehničke znanosti

**Znanstveno polje:** Prehrambena tehnologija

**Nastavni predmet:** Tehnologija konditorskih i srodnih proizvoda

**Tema rada** je prihvaćena na VIII. redovitoj sjednici Fakultetskog vijeća Prehrambeno-tehnološkog fakulteta Osijek održanoj 31. svibnja 2016.

**Mentor:** prof. dr. sc. Jurislav Babić

### **Utjecaj emulgatora poliglicerol poliricinoleata na svojstva krem namaza od kikirikija**

Marija Banović 309-DI

**Sažetak:** Svrha ovoga rada bila je ispitati utjecaj različitih udjela poliglicerol poliricinoleata (PGPR-a) na boju, teksturu, koloidnu stabilnost i senzorska svojstva krem-namaza od kikirikija. Analizirana su svojstva namaza pri različitim udjelima kikirikija: 18 %, 21 % i 24 %, te različitim udjelima PGPR-a: 0,2 %, 0,4 %, i 0,6 %. U odnosu na kontrolni uzorak bez PGPR-a, najveću promjenu boje pokazao je uzorak s najviše emulgatora PGPR-a pri udjelu kikirikija 24 %. Najbolju mazivost (teksturu) imao je uzorak s 0,4 % PGPR-a pri udjelu kikirikija 24 %. Isti uzorak pokazao je i najbolju koloidnu stabilnost. Senzorskim ispitivanjem utvrđeno je da je najbolju ukupnu ocjenu imao uzorak bez dodatka emulgatora PGPR-a pri udjelu kikirikija 18 %.

**Ključne riječi:** čokoladni namaz, kikiriki, PGPR, boja, tekstura, koloidna stabilnost, senzorska svojstva

**Rad sadrži:** 51 stranica

25 slika

6 tablica

0 prilog

49 literaturnih referenci

**Jezik izvornika:** Hrvatski

**Sastav Povjerenstva za ocjenu i obranu diplomskog rada i diplomskog ispita :**

1. prof. dr. sc. Drago Šubarić – predsjednik Povjerenstva
2. prof. dr. sc. Jurislav Babić – član – mentor
3. izv. prof. dr. sc. Đurđica Ačkar – član
4. prof. dr. sc. Tihomir Moslavac – zamjenik člana

**Datum obrane:** 7. srpnja 2017.

**Rad je u tiskanom i elektroničkom (pdf format) pohranjen** u Knjižnici Prehrambeno-tehnološkog fakulteta Osijek, Franje Kuhača 20, Osijek.

## BASIC DOCUMENTATION CARD

GRADUATE THESIS

University Josip Juraj Strossmayer in Osijek  
Faculty of Food Technology Osijek  
Department of Food technology  
Subdepartment of Technology of Carbohydrates  
Franje Kuhača 20, HR-31000 Osijek, Croatia

**Scientific area:** Biotechnical sciences

**Scientific field:** Food technology

**Course title:** Technology of confectionery and related products

**Thesis subject** was approved by the Faculty of Food Technology Osijek Council at its session no. VIII.  
held on May 31st, 2016

**Mentor:** *Jurislav Babić*, PhD, prof.

**Influence of polyglycerol polyricinoleate emulsifier on the properties of peanut spread cream**  
Marija Banović, 309-DI

**Summary:** The aim of this work was to examine the influence of different polyglycerol polyricinoleate's (PGPR) share on color, texture, colloid stability and sensory properties of peanut cream. The variation in peanut yields was 18, 21 and 24%, with PGPR content: 0.2%, 0.4%, and 0.6%. Compared to the PGPR-free control sample, the largest change in color showed the sample with the highest level of PGPR emulsifiers at peanut share 24%. The best lubricity (texture) had a 0.4% PGPR sample with peanut butter 24%. The same pattern showed the best colloidal stability. Sensory examination found that the best overall grade had the sample without a PGPR emulsifier at 18% peanut.

**Key words:** chocolate spread, peanut, PGPR, color, texture, colloidal stability, sensory properties

**Thesis contains:** 51 pages  
25 pictures  
6 tables  
0 supplements  
49 references

**Original in:** Croatian

**Defense Committee:**

1. Drago Šubarić, PhD, prof. – chair person
2. Jurislav Babić, PhD, prof. – supervisor
3. Đurđica Ačkar, PhD, associate prof. – member
4. Tihomir Moslavac, PhD, prof. – stand-in

**Defense date:** July 7, 2017

**Printed and electronic (pdf format) version** of thesis is deposited in Library of the Faculty of Food Technology  
Osijek, Franje Kuhača 20, Osijek

*Zahvaljujem se mentoru prof. dr. sc. Jurislavu Babiću, mag. ing. Jeleni Panak Balentić, tehničarki Danieli Pulik, prof. dr. sc. Đurđici Ačkar, doc. dr.sc. Antunu Jozinoviću i mag. ing. Marijani Grec na velikoj pomoći i svakom savjetu prilikom izvođenja eksperimentalnog i teorijskog dijela diplomskog rada.*

*Veliko hvala mojoj obitelji i prijateljima koji su mi bili velika podrška i pomoć tijekom ovih godina studiranja.*

*Neizmjereno hvala Dragom Bogu koji mi je bio snaga u svakom trenutku moga školovanja i što me Njegova providnost dovela baš na ovaj fakultet i među ove divne ljude koji su me obogatili i uljepšali ove studentske dane.*

## Sadržaj

1. UVOD.....	1
2. TEORIJSKI DIO.....	3
2.1. Industrijska proizvodnja krem-namaza.....	4
2.2. Sirovine za proizvodnju krem-namaza.....	12
2.2.1. Kikiriki.....	12
2.2.2. Biljna ulja i masti .....	13
2.2.3. Kakaov prah.....	14
2.2.4. Šećer.....	15
2.2.5. Mlijeko u prahu .....	16
2.2.6. Sol.....	17
2.2.7. Vanilija.....	18
2.2.8. Emulgatori .....	18
2.3. Senzorske analize .....	20
2.3.1. Parametri senzorske analize .....	20
2.3.1.1. Optičko svojstvo – izgled i boja.....	20
2.3.1.2. Tekstura.....	21
2.3.1.3. Aroma (miris i okus) .....	21
2.4. Koloidna stabilnost.....	22
3. EKSPERIMENTALNI DIO .....	24
3.1. Zadatak.....	25
3.2. Materijali i metode.....	25
3.2.1. Laboratorijski proces proizvodnje namaza od kikirikija .....	26
3.2.2. Metoda određivanja koloidne stabilnosti.....	30
3.2.3. Metoda određivanja teksture.....	32
3.2.4. Metoda određivanja boje .....	33
3.2.5. Određivanje senzorskih svojstava .....	35
4. REZULTATI .....	36
5. RASPRAVA .....	42
6. ZAKLJUČCI.....	45
7. LITERATURA.....	47

## **1. UVOD**

Kakaovi krem-proizvodi su proizvodi dobiveni posebnim tehnološkim postupkom – obradom smjese šećera, mlijeka ili mliječnih proizvoda, biljnih masnoća i drugih dodatnih sirovina.

Prema načinu proizvodnje i vrsti upotrijebljenih sirovina te dodataka, krem-proizvodi se u promet stavljaju kao:

- kakaov krem-proizvod,
- mliječni krem-proizvod,
- lješnjak, badem, kikiriki ili slični krem-proizvodi,
- krem-proizvod s dodacima (Goldoni, 2004).

S ciljem proizvodnje krem-namaza u konditorskoj industriji omogućeno je kombiniranje kaka s različitim dodacima, orašastim plodovima poput lješnjaka, badema, kikirikija i sušenog voća. Krem proizvodi s bijelim slojem iskristaliziranog šećera ili izdvojenim slojem masti ne smatraju se neispravnim ako po okusu i kakvoći udovoljavaju uvjetima kakvoće za odgovarajuću vrstu krem-proizvoda kako su deklarirani. Gotovi proizvodi trebaju se čuvati na suhom i hladnom mjestu, ne smiju biti izloženi utjecaju vlage, sunca i velikim promjenama temperature (Goldoni, 2004). U svrhu povećanja stabilnosti i postizanja željene trajnosti proizvoda dodaju se emulgatori. Dodane površinski aktivne tvari – emulgatori, spajaju uljnu i vodenu fazu emulzije u homogenu i stabilnu konzistenciju te značajno doprinose dugotrajnoj stabilnosti emulzije. U ovom radu proizveden je kakaov krem-namaz od kikirikija te su određena njegova senzorska svojstva, boja, koloidna stabilnost i tekstura pod utjecajem različitih udjela emulgatora PGPR-a (poliglicerol-policinoleata).



## **2. TEORIJSKI DIO**

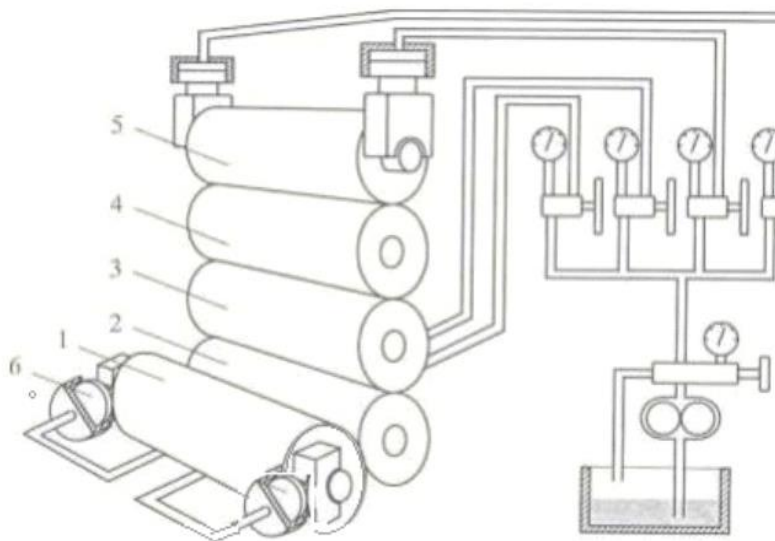
## 2.1. Industrijska proizvodnja krem-namaza

Proizvodnja krem-namaza započinje pripremom sirovina. Faza pripreme sirovina podrazumijeva otapanje masti iznad temperature taljenja uz dodatak emulgatora radi poboljšanja teksture. Otopljenoj se masti postepeno dodaje mljeveni šećer i na kraju aroma topljiva u mastima (praškasta ili tekuća). Miješanje se odvija u homogenizatoru (melanžeru), valjkastoj cilindričnoj posudi s mješačem u centralnom dijelu (**Slika 1**). Čvrste se sirovine u homogenizator dodaju ručno, a tekuće se transportiraju cjevovodom iz rezervoara. Dvostruke stjenke zidova i dna homogenizatora omogućavaju cirkuliranje tople vode. Temperatura vode za zagrijavanje u industrijskim uvjetima iznosi 50 – 60 °C, a usklađuje se prema temperaturi otapanja masti. Homogenizator je povezan s kugličnim mlinom ili petovaljcima sustavom cjevovoda i odgovarajućom pumpom (Pajin, 2014).



**Slika 1** Melanžer (Web 1)

U fazi usitnjavanja (valcanja) krem-mase dobije se proizvod s konačnom raspodjelom po veličini čvrstih čestica. Valcanje se odvija na petovaljcima (**Slika 2**) pod pritiskom između površina valjaka na veličinu čestica manju od  $25\ \mu\text{m}$ . Svih pet valjaka koji se još nazivaju i kakaovi valjci imaju specijalno izrađenu potpuno glatku i sjajnu čeličnu površinu. Svaki sljedeći valjak ima veći broj okretaja i preuzima cjelokupnu količinu čokoladne mase. Razmak između valjaka regulira se pomoću dinamičko-hidrauličnog sustava. Dinamičko-hidraulični tlak postiže se s dvije uljne pumpe pod tlakom koji se regulira preko dva ventila. Sve manja udaljenost između valjaka osigurava postepeno usitnjavanje čokoladne mase (Gavrilović, 2000). Valcanje krem-mase u kugličnom mlinu, u odnosu na vrijeme valcanja mase na petovaljku uz končiranje znatno je kraće i iznosi 2 do 3 h (Pajin, 2014).



**Slika 2** Kakaov valjak (petovaljak) (Web 2)

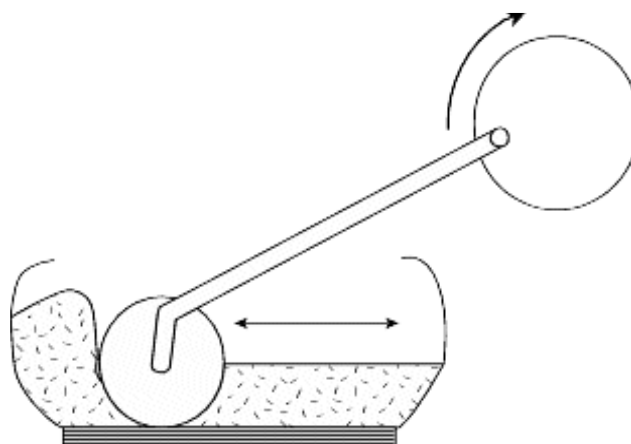
Izvalcana krem-masa može se po potrebi končirati u svrhu poboljšanja svojstava krem-proizvoda. Vrijeme končiranja je 2 do 8 h, a temperatura 40 °C. Oplemenjivanje ili končiranje je proces dugotrajnog miješanja čokoladne mase s ciljem razvoja arome i postizanja optimalnih reoloških svojstava. Naziv končiranje potječe od španjolske riječi *conch=školjka* na čiji su oblik podsjećale prve konče (Pajin, 2014). Tijekom ove faze proizvodnje dolazi do uklanjanja viška vlage i neželjenih hlapljivih komponenata. Sadržaj vlage krem-mase smanji se s 2 do 3 % na ispod 1 do 1,4 %. Značajan utjecaj na ovaj proces ima vrijeme končiranja i temperatura. Povećanje temperature tijekom končiranja skraćuje vrijeme potrebno za postizanje optimalne arome. Končiranje uzrokuje promjenu viskoziteta što ovisi o prirodi interakcije između čvrstih čestica (čestice šećera, nemasne kakaove čestice, čestice mlijeka u prahu) i kontinuirane masne faze (Pajin, 2014).

Djelovanjem topline i kisika iz zraka nastaju termičke i oksidacijske promjene nekih sastojaka čokoladne mase, što rezultira poboljšanjem arome. Proces končiranja provodi se s ciljem isparavanja slobodne vode, smanjenja sadržaja kapilarne vode iz kakaovih čestica i mlijeka u prahu, formiranja aromatičnih tvari pod utjecajem topline čime se dobiva zaokružena aroma čokoladne mase. Isto tako postiže se optimalna čvrstoća, viskoznost i svojstva plastičnog tečenja čokoladne mase. Temperatura končiranja ovisi o sirovinskom sastavu i određenom stupnju oplemenjivanja arome čokoladne mase. Početna temperatura je 40 do 50 °C, a temperatura na kraju končiranja 45 °C. Tijekom končiranja najprije se provodi *suho končiranje* dok čokoladna masa ne dobije zamašćenu površinu i kada bude gusta, nastavlja se proces *mokrog končiranja*. Suho končiranje započinje guranjem mase u uređaj za končiranje (Gavrilović, 2000). Čokoladna se masa u uređaj za končiranje dovodi u praškastom stanju.

Zbog jakog trenja između čvrstih čestica razvija se toplina, masa se zagrijava i počinje isparavanje lako hlapljivih sastojaka i vodene pare. Vlaga se tijekom ovog perioda smanjuje s 1,6 % na oko 0,8 %. Cilj ove faze končiranja je održavati masu što je moguće duže u stanju grube paste, da bi se što veća količina čestica obložila mastima. Tijekom mokrog končiranja smanjuju se naponi smicanja u čokoladnoj masi, ona postaje dovoljno tekuća te počinje teći. Prelijevanjem slojeva mase postiže se intenzivan kontakt s kisikom iz zraka. Razvijena toplina i kisik osiguravaju poželjne kemijske promjene čokoladne mase te se formira konačna aroma (Pajin, 2014). Razvijaju se plastična svojstva mase pri uvjetima maksimalne temperature (Gavrilović, 2000).

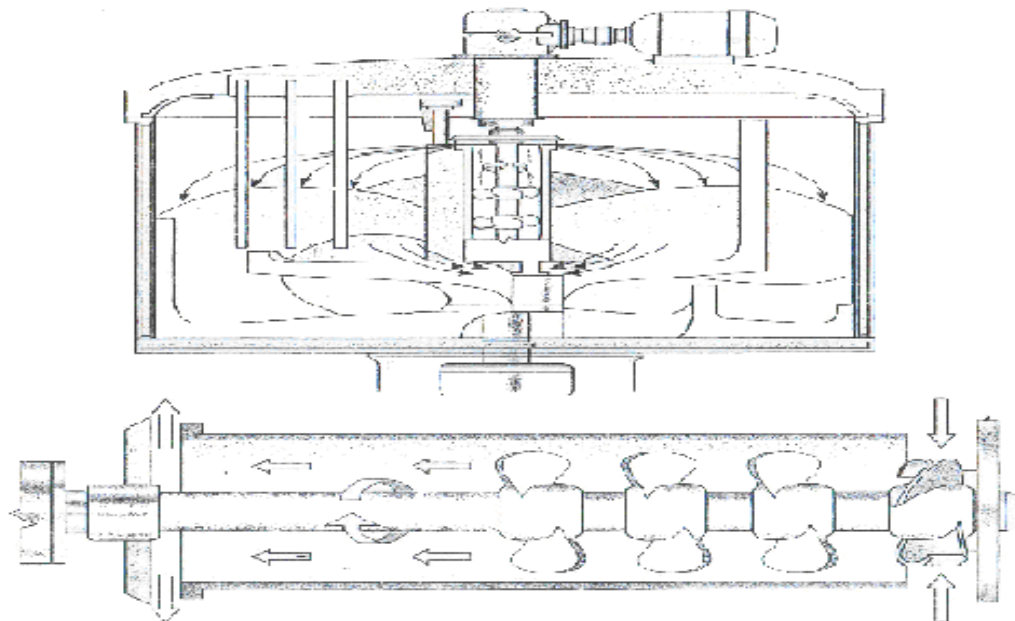
#### *Uređaji za končiranje*

*Konča* se može smatrati reaktorom u kojem se tijekom procesa končiranja formiraju fizikalno-kemijske osobine i aroma čokoladne mase. *Uzdužna konča* ima oblik korita po čijem se dnu kreće mješač u obliku valjka (**Slika 3**). Dno konče i valjak se izrađuju od granita ili specijalnog čelika. Kapacitet ove konče je 100 do 1000 kg čokoladne mase. Mješač gura masu po dnu konče s jednog kraja na drugi. Masa se kada stigne na kraj korita prelije preko mješača i dolazi u kontakt sa zrakom. Danas se koristi u industriji prvenstveno zbog poboljšanja aromatičnih svojstava čokoladne mase. Nedostatak ovakvog načina končiranja ogleda se u velikoj potrošnji energije i dugotrajnosti procesa (Pajin, 2014).



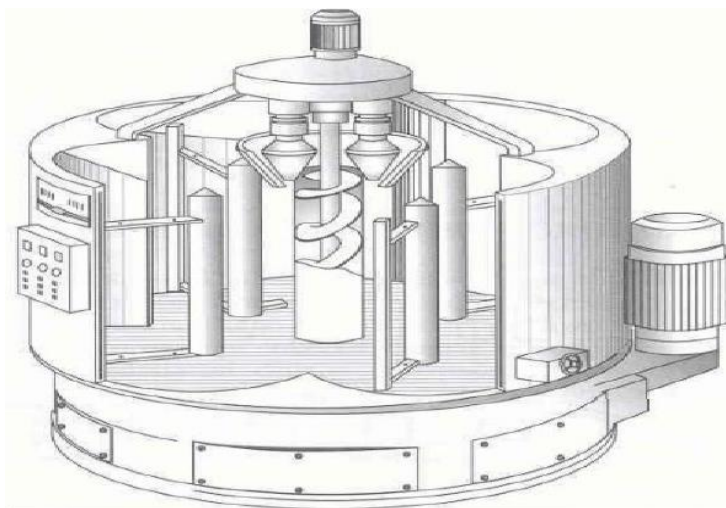
**Slika 3** Uzdužna konča (Web 3)

*Okrugla konča* je velika posuda s dvostrukim zidovima za protok vode za zagrijavanje/hlađenje sa ili bez poklopca i ima uređaj za uvođenje zagrijanog zraka pod tlakom. Ovakva vrsta konče ima centralno postavljen mješač koji omogućuje planetarno kretanje čokoladne mase uz istovremeno prelijevanje. Takvo kretanje mase je važno da bi masa bila u što dužem kontaktu sa zrakom. Izrađuje se od specijalnog čelika, a visina i promjer mogu biti oko 3 m i više. U okrugloj konči nema „mrtvih zona“ u kojima čokoladna masa miruje, zato ne može doći do pregrijavanja i postiže se optimalna homogenizacija mase. Vrijeme končiranja u okrugloj konči je 24 h. Istaknuti tipovi okruglih konči su Super-konča firme „Petzhold“, rotor-konča firme „Bauermeister i clover-konča firme „Carle & Montanari“. Super-konča firme „Petzhold“ u sredini posude ima uspravno postavljenu centralnu cijev s mješačem i na gornjem dijelu s rotirajućim uređajem za mokro končiranje čokoladne mase (**Slika 4**). Tijekom suhog končiranja savijeni mješači i strugači guraju, prebacuju, trljaju i miješaju čokoladnu masu u pravcu obrnutom od smjera kretanja kazaljke na satu. Kapacitet super-konče iznosi 3 000 do 5 000 kg čokoladne mase, a masa konče je 7 600 do 14 000 kg (Gavrilović, 2000).



**Slika 4** Super-konča (Web 4)

*Clover-konča* ima oblik djeteline s četiri lista. Sastoji se od četiri povezana polukružna odjeljka u kojima su smješteni po jedan mješač i strugač. U centralnom dijelu konče nalazi se pužni mješač (**Slika 5**). Masa se kreće iz jednog odjeljka u drugi mijenjajući smjer kretanja. Istovremeno, masa se kreće prema vrhu potiskivanjem pužnim mješačem i prelijeva se preko otvora čime se postiže intenzivan kontakt sa zrakom. Konča ima dvostruke stjenke kroz koje cirkulira voda s ciljem regulacije temperature. Kapacitet clover-konče je do 7 500 kg mase (Pajin, 2014).



**Slika 5** Clover-konča (Web 5)

Osim petovaljaka u proizvodnji krem-mase može se koristiti i *kuglični mlin* (**Slika 6**). On ima namjenu potpuno homogenizirati masu te svesti mikro čestice svih komponenata na što manju mjeru. Ova se operacija odvija pomoću čeličnih kuglica koje se nalaze u mlinu i mješača posebne konstrukcije. Cijela konstrukcija mlina izrađena je od nehrđajućeg čelika. U kugličnom mlinu odvijaju se svi procesi od homogenizacije preko usitnjavanja i miješanja do dobivanja gotovog proizvoda. Proizvodnja krem-mase u kugličnom mlinu vremenski traje od 2 do 3 h. Linija za proizvodnju može se sastojati od 2 kuglična mlina. Kuglični mlinovi imaju vrlo jake elektromotore koji omogućavaju velike brzine okretaja mješača i do 970 o/min (Pajin, 2014). Proizvedena krem-masa čuva se u rezervoaru za potrebe dnevne proizvodnje. Temperatura proizvedene krem-mase za krem proizvod iznosi 20 °C. Reološka svojstva krem-mase određuju se rotacionim viskozimetrom (Gavrilović, 2000).





**Slika 6** Kuglični mlin (Web 6)

Oblikovanje krem-mase odvija se pomoću dozatora u posudice od plastičnog materijala koje se na kontinuiranoj liniji za proizvodnju automatski zatvaraju poklopcem od aluminijske folije. Osim plastičnih posudica, maziva se krem-masa istiskuje u plastične čašice ili staklene teglice (Pajin, 2014.). Krem-proizvod ima glatku i sjajnu površinu, meku konzistenciju i dobru mazivost. Kako bi se postigla veća trajnost proizvoda, sadržaj vlage treba biti što manji (ispod 1 %). Krem-proizvod sadrži oko 20 % biljne masti. Kao posljedica nedovoljne homogenizacije krem-mase može doći do razdvajanja masne faze i migracije ulja na površinu. Istraživanja su pokazala da poslije 8 do 11 mjeseci čuvanja krem namaza u laboratorijskim uvjetima pojavljuje se užegao ili kiseo okus (Gavrilović, 2000).

## 2.2. Sirovine za proizvodnju krem-namaza

Prema pravilniku (NN 73/05) krem-proizvodi moraju ispunjavati sljedeće kriterije kakvoće:

- kakaov krem-proizvod mora sadržavati najmanje 4 % bezmasne suhe tvari kakaovih dijelova i 25 % ukupne masnoće, računato na suhu tvar proizvoda,
- mliječni krem-proizvod mora sadržavati najmanje 15 % suhe tvari mlijeka i 25 % ukupne masnoće, računato na suhu tvar proizvoda,
- lješnjak, badem, kikiriki ili sličan krem-proizvod je proizvod dobiven od jedne prethodno navedene sirovine.

U ovom radu proizveden je krem-namaz na bazi šećera, kakaova praha, kikirikija, mlijeka u prahu i biljne masti.

### 2.2.1. Kikiriki

Kikiriki (*Arachia hypogaea*) je vrlo važan proizvod i sirovina za prehrambenu industriju (Ljubisavljević, 1989). Mnogi bi ga svrstali u orašaste plodove, ali on botanički pripada porodici mahunarki *Fabaceae*. Svjetlosmeđa ljuska s okomitim linijama može sadržavati dva do četiri zrna kikirikija. Svako ovalno zrno sastoji se od dvije polovice koje su prekrivene crveno-smeđom tankom kožicom. Upotrebljava se kao dodatak kolačima, kao sirovina za proizvodnju kikiriki maslaca, ulja i dr. Kikiriki ima veliku hranjivu vrijednost. Bogat je vlaknima te vitaminima i mineralima, od kojih su mnogi premalo zastupljeni u prehrani suvremenog čovjeka. Energetska vrijednost 100 g sirovog kikirikija iznosi 567 kcal / 2374 kJ, od toga sadrži 49,2 % masti, 25,8 % proteina i 16,1 % ugljikohidrata (Web 7).



Slika 7 Kikiriki (Web 7)

### 2.2.2. Biljna ulja i masti

Sva jestiva ulja i masti su tvari netopljive u vodi, koje se uglavnom sastoje od estera glicerola i masnih kiselina s nekim negliceridnim komponentama koje su prisutne u malim udjelima ili u tragovima. Ulja i masti pokazala su svoja korisna svojstva u prehrambenoj industriji kao nosioci okusa i poboljšivači teksture. Imaju vrlo važnu ulogu u ljudskoj prehrani jer su najveći izvori energije od triju osnovnih makronutrijenata. Osim toga, oni su nosači vitamina topivih u mastima, a mnoga ulja sadrže i esencijalne masne kiseline koje imaju značajnu ulogu za ljudsko zdravlje (O'Brien, 2009). Intenzitet boje ulja uglavnom ovisi o prisutnosti pigmentata, kao što su karotenoidi i klorofil. Biljna ulja s minimalnim indeksom boje smatraju se prikladnijim za jestive i industrijske svrhe (Chen i sur., 2011).

#### ***Suncokretovo ulje***

Od ukupno 12 uljarica koje u svijetu imaju velik ekonomski značaj, u našim krajevima vodeće su suncokret, soja, te u mnogo manjem postotku uljana repica. Suncokret (*Helianthus annuus L.*) ima velik značaj u proizvodnji jestivih biljnih ulja. Sjemenka suncokreta sadrži oko 40-50 % ulja, ovisno o sorti. Suncokretovo ulje je svijetložute boje, prozirno, te poželjnog i blagog okusa. (Web 8). Od esencijalnih masnih kiselina suncokretovo ulje sadrži linolnu i linolensku kiselinu. Esencijalne masne kiseline bogat su izvor vitamina E, prirodnog antioksidansa. Stoga je suncokretovo ulje iznimno cijenjeno zbog ugodnih senzorskih svojstava i visoke biološke vrijednosti (Gunstone, 2002).



**Slika 8** Suncokretovo ulje (Web 9)

### **Palmina mast**

Palmina mast se dobiva prešanjem i ekstrakcijom osušenog biljnog tkiva palminih koštica iz palme uljarice *Elaies guineensis*. Točka topljenja palmine masti je oko 26 °C. Ima ugodan miris i okus, bijele je do žućkasto-narančaste boje. Sadrži visoki sadržaj laurinske kiseline (40-52 %). Može se razdvojiti na krutu i tekuću fazu pomoću frakcijske kristalizacije. Olein palmine koštice je tekuća frakcija koštica palminog ulja, dobiva se frakcioniranjem ulja. Kruta frakcija ima točku topljenja od 31-41 °C (Gavrilović, 2000). Stearin palmine koštice je vrhunski proizvod, dobiven frakcioniranjem koštica palminog ulja. To je oblik čvrste masti, te pokazuje njenu prikladnost za upotrebu u konditorskoj industriji. Stearin palmine koštice kao i drugi proizvodi palminih koštica, čine eutektične smjese s čistim kakaovim maslacem i na taj način može se miješati s njim u konditorskim proizvodima u malim količinama (Oštrić-Matijašević, 1980).



**Slika 9** Palmina mast (Web 10)

### **2.2.3. Kakaov prah**

Kakaovo zrno je osušena i fermentirana sjemenka ploda kakaovca koja čini polaznu sirovinu za sve kakaove proizvode. Boju, miris i okus kakaova zrna određuje udio pojedinih taninskih tvari kao što su katehini, proantocijanidini, antocijanidini, cijanidini i antocijani (Goldoni, 2004). Kakaov prah se proizvodi drobljenjem, tj. mljevenjem kakaove pogače koja se dobiva prešanjem kakaove mase ili alkalizirane kakaove mase. Koristi se u proizvodnji konditorskih proizvoda, posebno zbog specifične boje i arome. Boja je pored arome najznačajniji čimbenik kvalitete kakaovog praha koji definira njegovu upotrebu u određenom proizvodu. Prema načinu

proizvodnje kakaov prah se dijeli na alkalizirani i nealkalizirani kakaov prah. Kakaov prah ima veliki utjecaj na reološka svojstva i apsorpciju vlage u čokoladnim proizvodima. Pakira se u kutije od lima ili kartonsku ambalažu u posebno klimatiziranim prostorijama (Pajin, 2014).



**Slika 10** Kakaov prah (Web 11)

#### **2.2.4. Šećer**

Kao sladilo u konditorskoj industriji najčešće se koristi konzumni šećer (šećer u prahu ili kristal šećer) koji sadrži najmanje 99,8 % saharoze. Šećer (**Slika 11**) ili saharoza je disaharid široko rasprostranjen u biljnom svijetu. Ima sposobnost adsorpcije vlage iz zraka ili ostalih sirovina koje čine čokoladu. Prisutnost vlage je preduvjet za stvaranje aglomerata šećera ili šećera s ostalim čvrstim česticama (Muller, 2003; Bolenz, 2003). Saharozu je disaharid sastavljen od dva monosaharida glukoze i fruktoze koji se dobiva se iz šećerne repe i šećerne trske. Osobito je važan visoki stupanj čistoće saharoze u proizvodnji konditorskih proizvoda (Gavrilović, 2000). Šećer je jeftin za transport, lako se skladišti i teško se kvari. Važan je sastojak prehrane bilo da se koristi u prirodnom obliku ili kao dodatak. U kućanstvu se upotrebljava za pripremu hrane i slastica, a u prehrambenoj industriji za proizvodnju procesirane hrane te kao dodatak različitim pićima (Babić, 2014).



**Slika 11** Šećer (Web 12)

### **2.2.5. Mlijeko u prahu**

Mlijeko u prahu (**Slika 12**) je proizvod dobiven isparavanjem vode iz mlijeka, djelomično ili potpuno obranog mlijeka, vrhnja ili smjese ovih proizvoda u kojemu maseni udio vode iznosi najviše 5 % u gotovom proizvodu. Stavlja se na tržište kao: ekstra-masno mlijeko u prahu koje označava mlijeko u prahu čiji maseni udio masti iznosi najmanje 42 %; punomasno mlijeko u prahu koje označava mlijeko u prahu čiji maseni udio masti iznosi najmanje 26 %, a najviše 42 %; djelomično obrano mlijeko u prahu koje označava mlijeko u prahu čiji maseni udio masti iznosi više od 1,5 % i manje od 26 % te obrano mlijeko u prahu koje označava mlijeko u prahu čiji maseni udio masti iznosi najviše 1,5 % (NN 46/07). Mlijeko u prahu dolazi u 3 oblika: obrano mlijeko u prahu, punomasno mlijeko u prahu i mlaćenica u prahu (Haylock i Dodds, 2009). Specifičnog je okusa i mirisa, blage svijetlo žućkaste boje. Pakira se po 25 kg u vreće od natron-papira obložene plastičnim materijalom. Čuva se na tamnom i provjetrenom mjestu na temperaturi od 10-15 °C (Gavrilović, 2000).



**Slika 12** Mlijeko u prahu (Web 13)

### 2.2.6. Sol

Sol ili natrijev klorid ( $\text{NaCl}$ ) jedan je od najzastupljenijih i najvažnijih spojeva na Zemlji (CTAC, 2009). U 1 gramu soli nalazi se 393,4 mg natrija (WHO, 2007). Bijele je boje i često joj se dodaje mala količina joda. Morska sol smatra se najzdravijom soli jer sadrži minerale kao što su kalcij, magnezij i jod koji su neophodni za ljudsko zdravlje (Jusupović i sur, 2010). Za normalno funkcioniranje ljudskog organizma nužan je unos soli. Ioni natrija i kalija neophodni su za normalno funkcioniranje živaca i mišića (Guyton i Hall, 2006). Sol ima višestruku ulogu u prehrambenoj industriji i namirnicama kao njihov sastavni dio: utječe na okus hrane, smanjuje dojam gorkoga i čini hranu ukusnijom (CTAC, 2009).



**Slika 13** Sol (Web 14)

### 2.2.7. Vanilija

Vanilija (*Vanilla planifolia*) (Slika 14) se jedina iz porodice Orhideja uzgaja i koristi za prehrambene svrhe. Značajna su aromatična svojstva vanilije. Vanilin (ključan sastojak mahune vanilije) koristi se u medicini, farmaceutskoj, prehrambenoj i kozmetičkoj industriji. Najpoželjniji je sastojak u konditorskoj industriji, u pripremi sladoleda, mlijeka i mliječnih proizvoda. Zbog visokih troškova prirodne vanilije, implementirane su različite strategije za dobivanje vanilina, glavne molekule pronađene u ekstraktima vanilije ili koncentrata dobivenim kroz različite kemijske i biotehnološke procese korištenjem mikrobnih kultura (Pena i Beltran, 2016).



Slika 14 Vanilija (Web 15)

### 2.2.8. Emulgatori

Emulgatori su površinski aktivne tvari koje su danas vrlo važne u proizvodnji čokolade. U proizvodnji čokolade i proizvoda sličnih čokoladi emulgatori se koriste u svrhu sniženja viskoznosti i granice tečenja čokoladne mase (Škrabal, 2009). Smanjujući površinsku napetost dvaju faza različitog sastava doprinose stvaranju samostalnih, homogenih sustava. Znatno pospješuju postupak proizvodnje konditorskih proizvoda. Djeluju pozitivno na kristalizaciju masne faze te na taj način poboljšavaju teksturu i bolje očuvanje kvalitete proizvoda (Pajin, 2014).



Najčešće korišteni emulgatori u proizvodnji čokolade su lecitin, E322, ester limunske kiseline i mono i diglicerida masnih kiselina (citrem), E472c te poliglicerol poliricinoleat (PGPR), E476.

### **PGPR**

Dodavanje PGPR-a regulirano je Pravilnikom o aditivima (NN 62/10). PGPR je emulgator koji se proizvodi djelomičnom esterifikacijom ugušćenih masnih kiselina ricinusovog ulja s poliglicerolom. PGPR je pri 25 °C viskozna tekućina (**Slika 15**). Netopljiv je u hladnoj vodi, a topljiv je u uljima i mastima. Dodatkom PGPR-a u čokoladnu masu dolazi do značajnog sniženja vrijednosti granice tečenja (Wilson i sur., 1998). U proizvodnji čokolade najčešće se koristi u kombinaciji s lecitinom. Najbolje djelovanje postiže se primjenom smjese koja sadrži 0,25 % PGPR-a i 0,5 % lecitina. Takvom kombinacijom dolazi do sniženja vrijednosti plastične viskoznosti i granice tečenja u većoj mjeri nego da se koriste lecitin ili PGPR pojedinačno. PGPR je dozvoljen u zemljama Europske Unije krajem 20. stoljeća (Emulsion Holland, 1998), a u SAD-u se od 2001. godine smije koristiti kao emulgator u proizvodnji čokolade u udjelu do 0,3 %.



**Slika 15** Poliglicerol poliricinoleat (PGPR) (Web 16)

## 2.3. Senzorske analize

Senzorska analiza je znanstvena disciplina koja se koristi za ispitivanje proizvoda, odnosno njegovih senzorskih karakteristika, a to su:

- miris,
- okus,
- izgled,
- konzistencija (tekstura)
- zvuk (Mandić i Perl, 2006).

Senzorska analiza mjeri, analizira i interpretira reakcije dobivene ispitivanjem senzorskih karakteristika (organoleptičkih svojstava) nekog proizvoda osjetilnim organima nudeći tako znanstveni pristup kojim se dobivaju kompletne i odgovarajuće obavijesti o senzorskoj kvaliteti proizvoda (Mandić i Perl, 2006). Dakle, za ispitivanje senzorske kvalitete proizvoda koriste se sva ljudska osjetila. Određivanje i vrjednovanje senzorskih svojstava proizvoda ima važnu ulogu u razvoju i nadzoru njegove kvalitete.

### 2.3.1. Parametri senzorske analize

#### 2.3.1.1. *Optičko svojstvo – izgled i boja*

Osjetom vida procjenjujemo izgled proizvoda, tj. njegov oblik, veličinu, bistrinu, boju i teksturu površine (tvrdoća ili mekoća, hrapavost ili glatkoća, suhoća ili vlažnost). Uključuje ona svojstva koja se mogu vizualno ispitati. Za dobivanje pouzdanih rezultata testiranja osjetilom vida potrebno je voditi računa o uvjetima ocjenjivanja jer ista namirnica ovisno o količini apsorbirane i reflektirane svjetlosti pokazuje različite nijanse boje. Potrebno je također voditi računa o prirodi proizvoda jer često pod utjecajem svjetlosti i kisika iz zraka namirnica promijeni boju. Tijekom ocjenjivanja potrebno je odmarati oči pogotovo kod ocjenjivanja većeg broja uzoraka različitih nijansi boje (Mandić i Perl, 2006; Stier i sur., 1993).

### **2.3.1.2. Tekstura**

Tekstura se kod krutih i polukrutih proizvoda ocjenjuje metodom kušanja tj. žvakanjem. Osim u ustima tekstura se može opažati vidom, dodirom, sluhom. Ocjenjivanje teksture u ustima obuhvaća sljedeće karakteristike: tvrdoću, mekoću, elastičnost, žilavost proizvoda tako što se sudi na osnovu tri dojma:

- lakoća prodiranja zuba u namirnicu,
- način na koji se proizvod tijekom žvakanja otapa ili razdvaja na manje dijelove (teže/lakše),
- u odnosu na uzeti zalogaj količina ostatka nakon žvakanja.

Dojam sočnosti nekog proizvoda također se stječe tijekom žvakanja, određuje ju količina ispuštenog soka i osjećaj produžene sočnosti nakon žvakanja. Na sočnost utječe sadržaj i udio masti u proizvodu (McNamara i Danker, 1968). Kod žena je bolje razvijena svijest o teksturi proizvoda nego u muškaraca (Mandić i Perl, 2006).

### **2.3.1.3. Aroma (*miris i okus*)**

#### ***Miris***

Čovjek može reagirati na specifične kemijske promjene osjetilom mirisa, nosom. Osjet mirisa utječe samo na malu površinu žutih receptorskih stanica koje se nalaze na vrhu unutarnjeg nosa (McNamara i Danker, 1968). Normalnim udisajem udahnuti zrak prolazi kroz donji nosni hodnik, tek intenzivnijim udisanjem dolazi do srednjeg i gornjeg nosnog hodnika, stižući tako do olfaktivne regije. Olfaktivna regija je epitel sačinjen od sićušnih dlačica koje registriraju mirisne molekule. Osjet mirisa nastaje kada miris dopre do olfaktivne regije (Mandić i Perl, 2006). Od svih osjeta, njuh je najmanje otporan i izraženiji je u žena nego u muškaraca. Problem može izazvati miris koji je zasitio sredinu u kojoj se testira, tako da ispitivači slabije uočavaju razlike sličnih mirisa ili uopće ne mogu registrirati određeni miris (Stier, 1998).

**Okus** (lat. *gustus*) je vrsta osjeta koja obuhvaća četiri osnovne kvalitete: slatko, slano, gorko i kiselo. Definira se kao suma percepcija koje rezultiraju zbog stimulacije krajeva osjeta, koji su grupirani zajedno na ulazu alimentarnog i respiratornog trakta. Receptori za okus su okusni pupoljci koji se nalaze u stjenkama triju vrsta jezičnih papila. Osjetljivost za razne okuse varira u različitim dijelovima jezika. Slatko se najbolje osjeća vrškom i rubovima jezika u prednjem dijelu. Osjet slatkoga izazivaju dvovalentni i polivalentni alkoholi i od njih izvedeni aldehidi i ketoni (organske tvari). Kao i miris, okus je kemijski osjet. Izazivaju ga tvari otopljene u vodi, slini ili ulju. Osjetljivost za okuse najveća je pred jelo, a sa sitosti se smanjuje (Mandić i Perl, 2006).

**Aroma** je percepcija okusa s interakcijom mirisa, teksture, temperature kao i kulturoloških čimbenika, pa čak i izgleda. No, najveći je udio u aromi osjet mirisa. I osjet okusa reagira na kemijske podražaje, pa su veze njuha i okusa vrlo bliske i često ova dva osjeta usko surađuju u našim osjetnim doživljajima. Vrlo se teško može prepoznati određeni okus ako je njuh isključen. (Mandić, Perl, 2006.) Mirisanjem neke tvari zbog podražaja osjetnih okusnih stanica na gornjoj plohi mekog nepca čovjek ima izrazit osjet okusa (McNamara i Danker, 1968).

## 2.4. Koloidna stabilnost

Koloidni sustavi su podvrsta disperznih sustava u kojima je veličina čestica disperzne faze od 1 do 100 nm. Koloidni sustavi sadrže jednu ili više komponenti u obliku čestica raspoređenih u nekoj sredini te se dijele na homogene i heterogene. Kod homogenih ne postoje granične površine koje dijele čestice od otapala (prave otopine), dok su kod heterogenih dispergirane čestice znatno krupnije i sastoje se od molekuskog agregata (Web 17).

Ovisno o agregatnom stanju disperzne faze i disperznog sredstva, razlikuju se koloidni sustavi s plinovitim, tekućim i čvrstim komponentama. Ovisno o karakteru disperzne faze i disperznog sredstva može se razlikovati nekoliko vrsta koloidnih sustava:

- koloidne otopine - sustavi u kojima je disperzno sredstvo tekućina, a disperzna faza krutina,
- emulzija - sustavi u kojima je tekućina sitno razdijeljena u drugoj tekućini, primjer je mlijeko koje sadrži čestice masnoće fino raspršene u tekućoj fazi,
- prašina i dim - sustavi u kojima je kruta tvar raspršena u plinovitom disperznom sredstvu,
- magla - sustav u kojem je tekućina sitno razdijeljena u plinu,
- pjena - sustav u kojem je plin dispergiran u tekućoj ili krutoj tvari (Brdička, 1969).

Koloidni sustavi su od neizmjerne važnosti za prehrambenu industriju te su prisutni u svim granama i tehnologijama vezanim uz proizvodnju hrane. Imaju široku primjenu i u proizvodnji lijekova, kozmetike, poljoprivrednih proizvoda te pronalaze sve veću važnost u kemijskoj industriji, građevinarstvu, tehnologiji, farmaciji, agronomiji i medicini te mnogim drugim važnim područjima.

Mnoge prehrambene namirnice su koloidni sustavi koji sadrže različite čestice. Čestice mogu ostati vrlo blizu jedne drugih duže vremena nego što bi bio slučaj u prisutnosti privlačnih sila između njih. Takvo skupljanje može odrediti reološka svojstva i izgled proizvoda kao i njegovu nestabilnost koja se može odraziti u promjeni konzistencije ili gubitku homogeniziranosti (Dickinson i Walstra, 1993).

### **3. EKSPERIMENTALNI DIO**

### 3.1. Zadatak

Ciljevi ovog rada su:

- laboratorijska proizvodnja krem-namaza s različitim udjelima kikirikija (18, 21 i 24 %) i emulgatora PGPR-a (0, 0,2 %, 0,4 %, 0,6 %),
- ispitivanje utjecaja različitih udjela kikirikija i emulgatora PGPR-a na boju krem-namaza od kikirikija,
- ispitivanje utjecaja različitih udjela kikirikija i PGPR-a na mazivost (teksturu) krem-namaza od kikirikija,
- ispitivanje utjecaja različitih udjela kikirikija i PGPR-a na koloidnu stabilnost krem-proizvoda, te
- određivanje senzorskih svojstava proizvedenih krem-namaza.

### 3.2. Materijali i metode

Prilikom izrade krem-namaza od kikirikija korištene su sljedeće sirovine:

- šećer u prahu „Franck“ Zagreb, Hrvatska
- kakaov prah, Tvornica Zvečevo d.d., Požega, Hrvatska,
- oljušteni prženi kikiriki (bez soli), „Soltino“, Poljska,
- punomasno mlijeko u prahu (min 26 % mliječne masti), „Dukat“, Zagreb, Hrvatska,
- suncokretovo ulje, Zvijezda d.d., Zagreb, Hrvatska,
- palmina mast, CHOCOFILL TC 70, AarhusKarlshamn, Malmo, Švedska,
- aroma vanilije, Tvornica Zvečevo d.d., Požega, Hrvatska,
- sol, sitna, Solana Pag, Hrvatska,
- PGPR, Tvornica Zvečevo d.d., Požega, Hrvatska.

Sirovine izvagane za laboratorijski postupak proizvodnje krem-namaza od kikirikija prikazane su na **Slici 16**.



**Slika 16** Izvagane sirovine za proizvodnju krem-namaza

### 3.2.1. Laboratorijski proces proizvodnje namaza od kikirikija

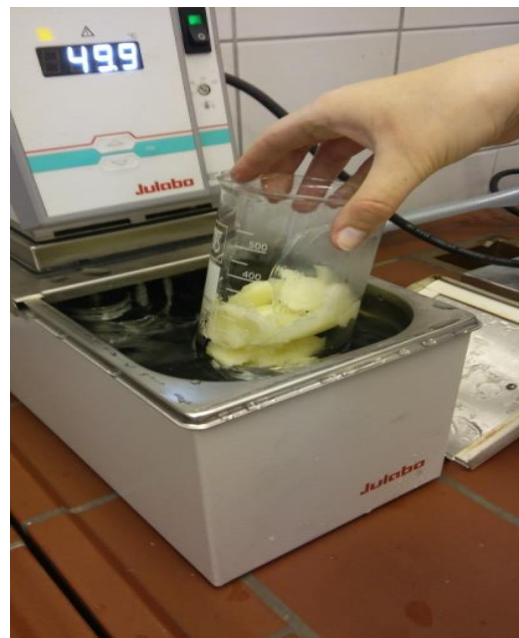
Laboratorijska proizvodnja krem-namaza od kikirikija provedena je u kugličnom mlinu (**Slika 17**) koji je povezan s vodenom kupelji. Izrađen je od nehrđajućeg čelika čija posuda ima dvostruku stjenku te se zagrijava vodom pomoću protočne vodene kupelji. Homogenizaciju i usitnjavanje sastojaka smjese omogućuju čelične kuglice u mlinu i mješač. Brzina okretanja mješača tijekom proizvodnje je 60 o/min. Temperatura vode u vodenoj kupelji koja je korištena za zagrijavanje iznosila je 50 °C. Prije procesa proizvodnje sirovine su izvagane prema zadanoj recepturi (**Tablica 1, Tablica 2, Tablica 3**). Priprema sirovina za proizvodnju uključuje i mljevenje kikirikija u pastu, te otapanje palmine masti na vodenoj kupelji zadane temperature od 50 °C (**Slika 18**). U posudu kugličnog mlina od 5 L dodane su kuglice mase 4 kg. Nakon dodavanja kuglica u posudu kugličnog mlina dodane su sirovine i to prvotno praškaste, a potom tekuće sirovine. Sirovine za proizvodnju dodane su ovim redom: šećer, kakaov prah, mlijeko u prahu, pasta od kikirikija, suncokretovo ulje, palmina mast (otopljena), sol. Sat vremena prije kraja miješanja dodan je emulgator PGPR, a 30



minuta prije kraja miješanja aroma vanilije. Vrijeme ukupnog procesa miješanja iznosilo je 2,5 h, a ukupna masa smjese je 1 kg.



Slika 17 Kuglični mlin



### Slika 18 Otapanje palmine masti u vodenoj kupelji

Krem-proizvodi proizvedeni su prema određenoj recepturi (**Tablica 1, Tablica 2 i Tablica 3**):

**Tablica 1** Receptura krem-proizvoda s različitim udjelima PGPR-a pri udjelu kikirikija 18 %

SIROVINE	w (%)			
	KK-18-PGPR-0	K-18-PGPR-0,2	K-18-PGPR-0,4	K-18PGPR-0,6
Šećer	52	52	52	52
Palmino ulje	10	10	10	10
Suncokretovo ulje	11	11	11	11
Kikiriki	18	18	18	18
Kakao prah	4,2	4,2	4,2	4,2
Mlijeko u prahu	4,1	4,1	4,1	4,1
<b>Emulgator-PGPR</b>	0	0,2	0,4	0,6
Sol	0,2	0,2	0,2	0,2
Aroma	0,1	0,1	0,1	0,1

**Tablica 2** Receptura krem-proizvoda s različitim udjelima PGPR-a pri udjelu kikirikija 21 %

SIROVINE	w (%)			
	KK-18-PGPR-0	K-18-PGPR-0,2	K-18-PGPR-0,4	K-18PGPR-0,6
Šećer	52	52	52	52
Palmino ulje	9,1	9,1	9,1	9,1
Suncokretovo ulje	10	10	10	10
Kikiriki	21	21	21	21
Kakao prah	4,2	4,2	4,2	4,2
Mlijeko u prahu	3	3	3	3
<b>Emulgator-PGPR</b>	<b>0</b>	<b>0,2</b>	<b>0,4</b>	<b>0,6</b>
Sol	0,2	0,2	0,2	0,2
Aroma	0,1	0,1	0,1	0,1

**Tablica 3** Receptura krem-proizvoda s različitim udjelima PGPR-a pri udjelu kikirikija 24 %

SIROVINE	w (%)			
	KK-18-PGPR-0	K-18-PGPR-0,2	K-18-PGPR-0,4	K-18PGPR-0,6
Šećer	52	52	52	52
Palmino ulje	8,1	8,1	8,1	8,1
Suncokretovo ulje	9,5	9,5	9,5	9,5
Kikiriki	24	24	24	24
Kakao prah	4,2	4,2	4,2	4,2
Mlijeko u prahu	1,5	1,5	1,5	1,5
<b>Emulgator-PGPR</b>	<b>0</b>	<b>0,2</b>	<b>0,4</b>	<b>0,6</b>
Sol	0,2	0,2	0,2	0,2
Aroma	0,1	0,1	0,1	0,1

### 3.2.2. Metoda određivanja koloidne stabilnosti

Metoda za određivanje koloidne stabilnosti preuzeta je od Shakerardekani (2014), a opisali su je Wu (2001) te Ciftci i sur. (2008). Upotrijebljena metoda malo je modificirana. Kako bi se lakše izvicali, uzorci su zagrijani u staklenim čašama od 50 mL. Izvagano je 15 grama uzorka u plastične epruvete (**Slika 19**) od 15 mL i zagrijano na 80 °C u vodenoj kupelji Julabo, model SW22 (**Slika 20**) tijekom 30 minuta.

**Slika 19** Uzorci za centrifugiranje



**Slika 20** Vodena kupelj Julabo, model SW22

Zatim su uzorci hlađeni u vodi sobne temperature kroz 15 minuta. Nakon hlađenja provedeno je centrifugiranje uzoraka u termostatiranoj centrifugi IEC Centra-MP4R, SAD (**Slika 21**) na 2900 g pri 20 °C tijekom 20 minuta.



**Slika 21** Centrifuga Centra-MP4R

Visina izdvojenog ulja  $H_0$  i ukupna visina  $H_t$  nakon centrifugiranja mjerena je pomičnim mjerkom. Koloidna stabilnost (% ulja) određena je upotrebom sljedeće formule (1):

$$CS = \frac{H_t - H_0}{H_t}, \quad (1)$$

gdje su:

$H_t$ - Ukupna visina (cm),

$H_0$ - Visina izdvojenog ulja (cm).

### 3.2.3. Metoda određivanja teksture

Tekstura je određena korištenjem TTC nastavka za određivanje mazivosti uz upotrebu analizatora teksture (TA.XT Plus, Stable Micro System). Uređaj je kalibriran s 5 kg teškim utegom za mjerenje sile. Brzina mjerenja iznosila je 3 mm/s a visina 25 mm. U nastavak za teksturu konusnog oblika doziran je uzorak i postavljen na analiziranje. Uzorak je analiziran prodiranjem drugog nastavka konusnog oblika u postavljeni uzorak (**Slika 22**). Spomenutim uređajem određena je čvrstoća (maksimalna sila na grafu ovisnosti sile o vremenu) odnosno mazivost (otpor smicanju, određen površinom ispod krivulje).



**Slika 22** Prikaz prodiranja nastavka za teksturu konusnog oblika

#### **3.2.4. Metoda određivanja boje**

Za analiziranje boje krem-namaza korišten je kromametar (Chroma Meter CR-400, Konica Minolta) (**Slika 23**). Uzorci su napunjeni u posudice te brzo smrznuti zbog lakšeg mjerenja. Kromametar se sastoji od mjerne glave s otvorom mjernog promjera 8 mm kroz koji pulsirajuća ksenonska lampa baca difuzno svjetlo okomito na površinu uzorka. Pomoću 6 osjetljivih silikonskih fotoćelija detektira se reflektirana svjetlost s površine uzorka. Spomenuti uređaj bio je postavljen za rad u mjernom sustavu  $L^* a^* b^*$ .



**Slika 23** Chroma Meter CR-400

Ukupna promjena boje računata je prema sljedećoj formuli (2):

$$\Delta E = \sqrt{(L - L_0)^2 + (b - b_0)^2 + (a - a_0)^2} , \quad (2)$$

gdje su:

$L^*$  definira svjetlinu,

$L_0$  označava uzorke bez PGPR-a,

$a^*$  označava crvene (+) / (-) zelene vrijednosti,

$a_0$  označava uzorke bez PGPR-a,

$b^*$  označava žute (+) / (-) plave vrijednosti,

$b_0$  označava uzorke bez PGPR-a.



### **3.2.5. Određivanje senzorskih svojstava**

Ocjenjivanje senzorskih svojstava provedeno je na 12 uzoraka od strane 7 ocjenjivača tijekom jednog dana. Ispitani su:

- oblik, boja, površina,
- konzistencija,
- žvakanje,
- miris,
- okus.

Ocjenjivanje uzoraka provedeno je u istraživačkom laboratoriju Katedre za tehnologiju ugljikohidrata. Senzorska svojstva uzorka ocjenjivana su ocjenama od 1 do 5, a kategorija kvalitete izražena je od neodgovarajućeg do odličnog krem-proizvoda.

## **4. REZULTATI**

**Tablica 4** Utjecaj PGPR-a na boju krem-namaza od kikirikija

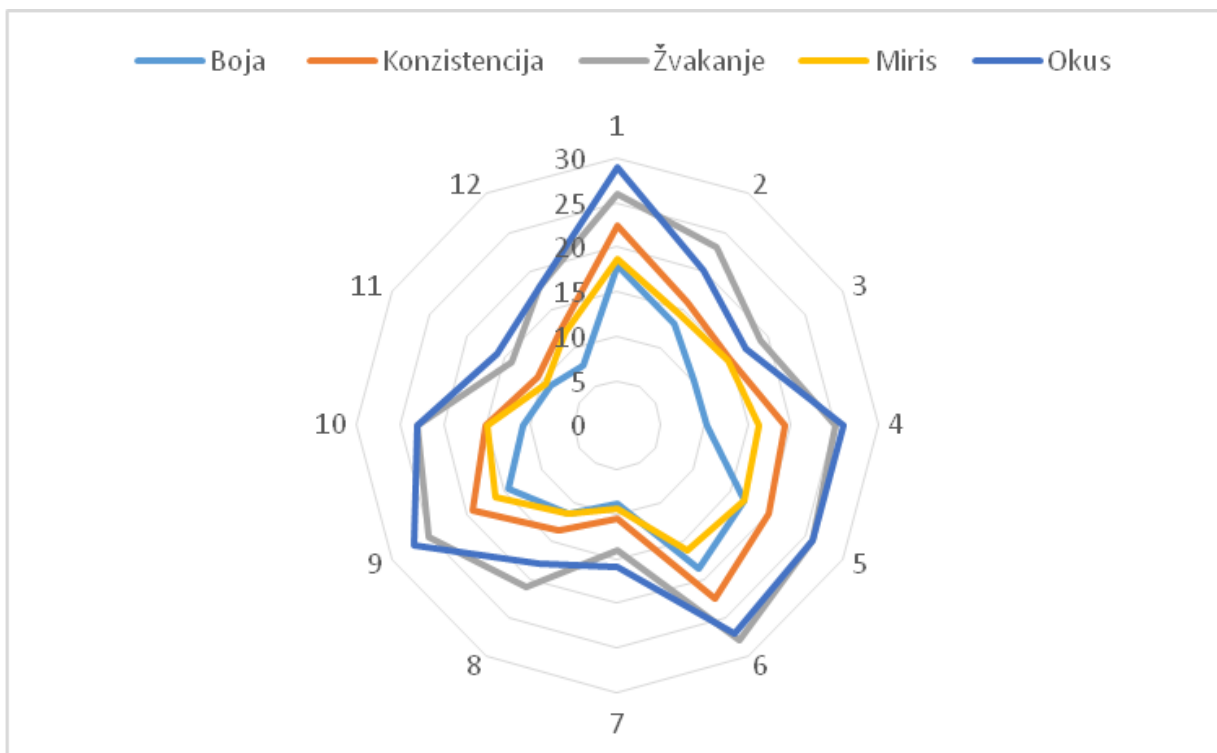
UZORAK				
	$L^*$	$a^*$	$b^*$	$\Delta E$
K-18-PGPR-0	37,67 ± 0,50	12,12, ± 0,18	10,05 ± 0,49	
K-18-PGPR-0,2	37,22 ± 0,72	12,77 ± 0,60	11,85 ± 0,99	1,97
K-18-PGPR-0,4	36,60 ± 0,34	13,20 ± 0,45	11,36 ± 0,70	2,01
K-18-PGPR-0,6	36,83 ± 0,44	13,68 ± 0,69	9,92 ± 1,35	1,78
K-21-PGPR-0	38,15 ± 0,23	12,57 ± 0,12	10,39 ± 1,10	
K-21-PGPR-0,2	39,77 ± 0,31	10,34 ± 0,15	12,49 ± 0,48	3,46
K-21-PGPR-0,4	39,40 ± 0,15	10,16 ± 0,21	11,29 ± 0,09	2,86
K-21-PGPR-0,6	38,76 ± 0,22	12,09 ± 0,09	10,98 ± 0,17	0,98
K-24-PGPR-0	37,99 ± 0,22	11,88 ± 0,08	9,38 ± 0,18	
K-24-PGPR-0,2	39,10 ± 0,78	12,04 ± 0,26	8,34 ± 0,98	1,53
K-24-PGPR-0,4	38,70 ± 0,82	12,50 ± 0,35	9,48 ± 1,21	0,95
K-24-PGPR-0,6	40,19 ± 0,17	10,15 ± 0,17	12,08 ± 0,18	3,89

**Tablica 5** Utjecaj različitih udjela PGPR-a na teksturu

UZORAK	Čvrstoća (g)	Otpor smicanju (gs)
K-18-PGPR-0	1981,04 ± 151,46	1561,15 ± 226,88
K-18-PGPR-0,2	1521,52 ± 76,43	1047,122 ± 103,12
K-18-PGPR-0,4	1368,16 ± 92,75	869,94 ± 80,14
K-18-PGPR-0,6	1158,32 ± 51,61	674,08 ± 50,15
K-21-PGPR-0	2256,65 ± 213,30	1779,52 ± 208,68
K-21-PGPR-0,2	1445,04 ± 83,90	959,87 ± 117,06
K-21-PGPR-0,4	1356,02 ± 120,24	833,85 ± 107,47
K-21-PGPR-0,6	1253,37 ± 79,02	716,04 ± 61,49
K-24-PGPR-0	1568,94 ± 68,94	1114,58 ± 89,25
K-24-PGPR-0,2	1364,74 ± 33,30	886,09 ± 27,61
K-24-PGPR-0,4	709,23 ± 88,35	374,80 ± 51,14
K-24-PGPR-0,6	1613,49 ± 77,30	957,69 ± 80,17

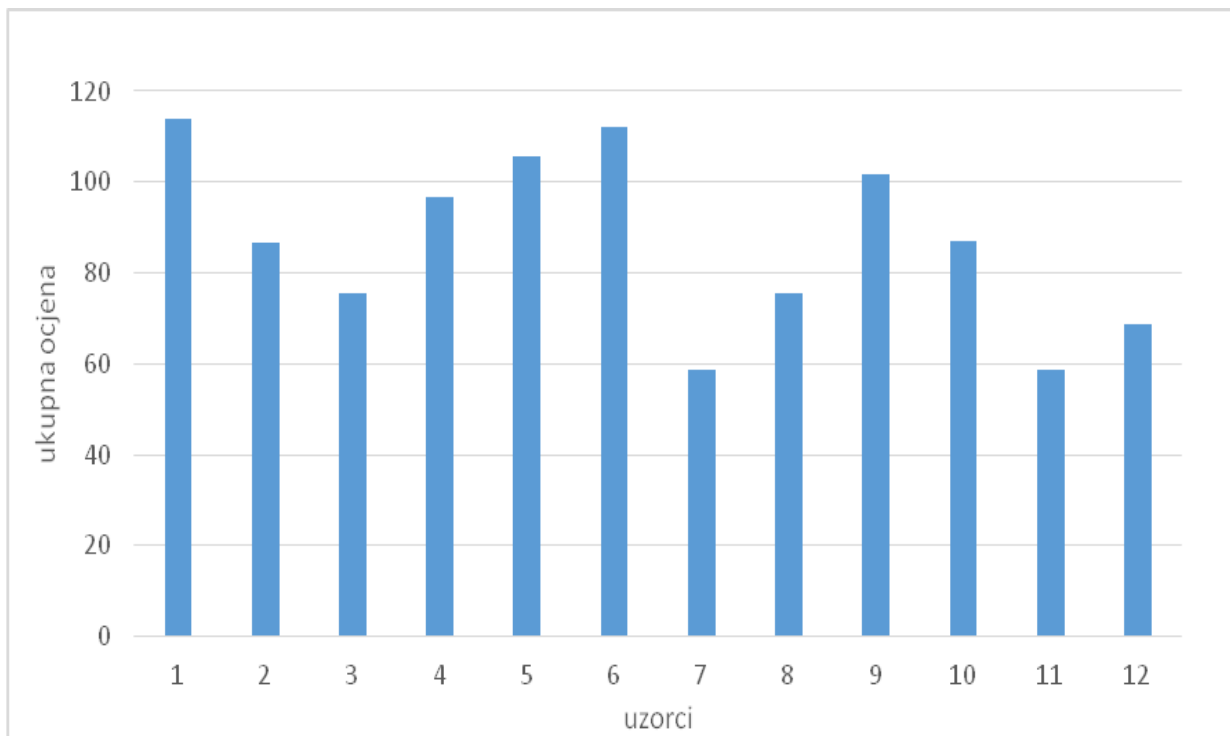
**Tablica 6** Utjecaj različitih udjela PGPR-a na koloidnu stabilnost

UZORAK	CS (% ulja)
K-18-PGPR-0	95,52 ± 0,19
K-18-PGPR-0,2	95,01 ± 1,03
K-18-PGPR-0,4	95,06 ± 0,27
K-18-PGPR-0,6	95,62 ± 0,07
K-21-PGPR-0	95,73 ± 1,07
K-21-PGPR-0,2	95,73 ± 0,02
K-21-PGPR-0,4	94,78 ± 0,17
K-21-PGPR-0,6	95,74 ± 0,37
K-24-PGPR-0	92,95 ± 0,72
K-24-PGPR-0,2	95,51 ± 0,00
K-24-PGPR-0,4	96,20 ± 0,48
K-24-PGPR-0,6	95,51 ± 0,00



**Slika 24** Senzorska svojstva krem-namaza od kikirikija

1-K-18-PGPR-0; 2- K-18-PGPR-0,2; 3- K-18-PGPR-0,4; 4- K-18-PGPR-0,6;  
 5- K-21-PGPR-0; 6- K-21-PGPR-0,2; 7- K-21-PGPR-0,4; 8- K-21-PGPR-0,6;  
 9- K-24-PGPR-0; 10- K-24-PGPR-0,2; 11-K-24-PGPR-0,4; 12-K-24-PGPR-0,6



**Slika 25** Ukupna ocjena senzorskih svojstava

1-K-18-PGPR-0; 2- K-18-PGPR-0,2; 3- K-18-PGPR-0,4; 4- K-18-PGPR-0,6;  
5- K-21-PGPR-0; 6- K-21-PGPR-0,2; 7- K-21-PGPR-0,4; 8- K-21-PGPR-0,6;  
9- K-24-PGPR-0; 10- K-24-PGPR-0,2; 11-K-24-PGPR-0,4; 12-K-24-PGPR-0,6

## **5. RASPRAVA**



**Tablica 4** prikazuje utjecaj različitih udjela PGPR-a na boju krem-namaza. Povećanjem udjela PGPR-a pri udjelu kikirikija 24 % došlo je do posvjetljivanja uzoraka što pokazuje povećanje vrijednosti parametra  $L^*$ , dok je pri udjelu kikirikija 18 i 21 %, povećanjem udjela emulgatora došlo do potamnjenja. Može se primijetiti da je do posvjetljivanja došlo kod uzoraka s najvećom količinom kikirikija. Najveću vrijednost parametra  $a^*$  imao je uzorak K-18-PGPR-0,6 ( $13,68 \pm 0,69$ ), ali su sve vrijednosti bile pozitivne te su stoga u domeni crvene boje. Vrijednosti parametra  $b^*$  bile su pozitivne, što ukazuje da su svi uzorci u domeni žute boje. Najveću vrijednost parametra  $b^*$  imao je uzorak K-21-PGPR-0,2 ( $12,49 \pm 0,48$ ). Podaci za  $\Delta E$  ukazuju nam da je mala vidljivost razlike u boji namaza svih uzoraka. Međutim, u odnosu na kontrolni uzorak bez PGPR-a, najveću promjenu boje pokazao je uzorak K-24-PGPR-0,6 (3,89) što može biti posljedica povećanog udjela kikirikija u namazu.

Mazivost krem-proizvoda određuju čvrstoća i otpor smicanju. Rezultati prikazuju čvrstoću odnosno maksimalnu silu u ovisnosti o vremenu i otporu smicanju, a određuje se računanjem površine ispod dijagrama (Petković i sur., 2012). Utjecaj PGPR-a na teksturu proizvoda pri različitim udjelima kikirikija prikazan je u **Tablici 5**. Vidljivo je kako uzorak s udjelom kikirikija 21 % i bez dodanog emulgatora PGPR-a ima najveću čvrstoću i otpor smicanju, dok je uzorak s 0,4 % PGPR-a pri udjelu kikirikija 24 % imao najmanju čvrstoću i otpor smicanju. Veće vrijednosti čvrstoće nisu poželjne jer istovremeno znače manju mazivost proizvoda odnosno lošiju teksturu proizvoda (Petković i sur., 2012). Pri udjelu kikirikija 18 % i 21 % čvrstoća i otpor smicanju konstantno su opadali povećanjem PGPR-a što predstavlja bolju mazivost tih uzoraka. Kako je proizvodu dodavan PGPR, čvrstoća i otpor smicanju su se smanjivali te se time postizala bolja mazivost proizvoda. Međutim, kod uzoraka s 24 % kikirikija čvrstoća i otpor smicanju rasli su povećanjem udjela PGPR-a na što utječe veći udio dodanog kikirikija koji je čvršće konzistencije. Iz toga je vidljivo da povećanjem udjela kikirikija raste čvrstoća krem-proizvoda.

---

Rezultati u **Tablici 6** prikazuju utjecaj različitih udjela PGPR-a na koloidnu stabilnost. Vidljivo je da najveću koloidnu stabilnost ima uzorak s 0,4 % PGPR-a pri udjelu kikirikija 24 % ( $96,20 \pm 0,48$ ). Pri udjelu kikirikija 18 % najbolji utjecaj na koloidnu stabilnost imao je uzorak s udjelom PGPR-a 0,6 %. Isto je i s uzorkom kikirikija 21 %, gdje uzorak s udjelom PGPR-a 0,6 % ima najveću koloidnu stabilnost. Također kod uzoraka s 18 % kikirikija, stabilnost je rasla porastom udjela PGPR-a, što nije slučaj pri udjelima kikirikija od 21 i 24 %, gdje utjecaj PGPR-a na koloidnu stabilnost nije imao konstantan rast ili pad.

Rezultati senzorskih analiza (oblik, boja, površina, konzistencija, žvakanje, miris i okus) pojedinačno su prikazani na **Slici 24**, a ukupna ocjena svih senzorskih svojstava prikazana je na **Slici 25**. U recepturi s 21 % kikirikija vidljivo je da najbolji utjecaj na oblik, boju, površinu, konzistenciju, žvakanje ima udio PGPR-a 0,2 %, a najbolji utjecaj na miris i okus imao je uzorak bez PGPR-a pri udjelu kikirikija 18 %. Navedeni uzorak bez emulgatora također ima i vrlo dobru konzistenciju te pokazuje najbolju ukupnu ocjenu senzorskih svojstava. Iz dobivenih rezultata vidljivo je da različiti udjeli emulgatora utječu na senzorska svojstva krem-namaza. Dokazano je da uzorak s dodatkom 0,4 % emulgatora lecitina i 18 % kikirikija ima najbolju ukupnu senzorsku ocjenu te najbolju konzistenciju, miris i okus (Džakić, 2016). Uzorci s 21 % i 24 % kikirikija pri udjelu PGPR-a 0,4 % pokazuju najlošija senzorska svojstva (oblik, boja, površina, konzistencija, žvakanje, miris, okus). Navedeni uzorci također imaju i najmanju ukupnu ocjenu senzorskih svojstava.

Tijekom dužeg skladištenja došlo je do izdvajanja ulja na površini većine uzoraka krem-namaza. Količina izdvojenog ulja povećavala se sa sniženjem udjela emulgatora PGPR-a i s povećanjem udjela kikirikija.

## **6. ZAKLJUČCI**

Na osnovi rezultata dobivenih ispitivanjem utjecaja različitih udjela emulgatora PGPR-a na boju, teksturu, koloidnu stabilnost te senzorska svojstva doneseni su sljedeći zaključci:

- Dodatak emulgatora PGPR-a utječe na promjenu boje. U odnosu na kontrolni uzorak bez PGPR-a, najveću promjenu boje imao je uzorak s 24 % kikirikija i udjelom 0,6 % PGPR-a. Vidljivo je da i udio kikirikija ima utjecaj na boju krem-namaza. Do najveće promjene boje došlo je kod uzorka s najvećim udjelom kikirikija.
- Dodatak PGPR-a značajno utječe na teksturu krem-namaza od kikirikija. Najbolju mazivost pokazao je uzorak s 0,4 % PGPR-a i udjelu kikirikija 24 %, dok je uzorak s udjelom kikirikija 21 % bez emulgatora pokazao veće vrijednosti čvrstoće, a time i manju mazivost proizvoda.
- Dodatak PGPR-a značajno utječe na koloidnu stabilnost, pri čemu je najbolju koloidnu stabilnost pokazao uzorak s 0,4 % PGPR-a pri udjelu kikirikija 24 %. Najlošiju koloidnu stabilnost pokazuje uzorak pri udjelu kikirikija 21 % bez dodanog emulgatora. Kod uzorka s 18 % kikirikija stabilnost je rasla s povećanjem PGPR-a, što nije slučaj pri udjelima kikirikija 21 % i 24 %. Dakle i promjena udjela kikirikija utječe na stabilnost namaza.
- Najbolju ukupnu ocjenu senzorskih svojstava pokazuje uzorak s udjelom kikirikija od 18 % bez emulgatora. Navedeni uzorak pokazuje najbolju konzistenciju te okus i miris.

## **7. LITERATURA**

Babić J: *Tehnologija prerade sirovina biljnog podrijetla I – konditori*. Prezentacijski materijali. Prehrambeno-tehnološki fakultet Osijek, Osijek, 2014.

Bolenz S, Thiessenhusen T, Schäpe R: Influence of milk components on properties and consumer acceptance of milk chocolate. *Eur. Food Research and Tech.*, 216, 28 – 33, 2003.

Brdička R: *Osnove fizikalne kemije*. Školska knjiga, Zagreb, 1969.

Chen B, Mc Clements DJ, Decker EA: Minor components in food oils: A Critical review of their roles on lipid oxidation chemistry in bulk oils and emulsions. *Crit. Rev. Food Sci. Nutr.* 51, 901–916, 2011.

CTAC, Conseil de la transformation agroalimentaire et des produits de consommation: *Reformulation of products to reduce sodium. Salt reduction guide for food industry*. CTAC, Quebec, 2009.

Dickinson E, Walstra P: *Food Colloids and Polymers: Stability and mechanical Properties*. Woodhead Publishing Ltd Oxford, Cambridge, Philadelphia, New Delhi, 1993.

Džakić M: Utjecaj lecitina na namaz od kikirikija. *Diplomski rad*. Prehrambeno-tehnološki fakultet Osijek, Osijek, 2016.

Emulsion Holland, PGPR in chocolate, Prospekt, Zierikzee, Nederland, 1998.

Gavrilović M: *Tehnologija konditorskih proizvoda*. Univerzitet u Novom Sadu, Novi Sad, 2000.

Goldoni L: *Tehnologija konditorskih proizvoda-kakao i čokolada*. Kugler, Zagreb, 2004.

Gunstone FD: *Vegetable oils in food technology, composition, properties and uses*. Blackwell Publishing, 2002.

Guyton AC, Hall JE: Nadzor nad osmolarnošću i koncentracijom natrija u izvanstaničnoj tekućini. U: Kukulja Taradi S, Andreis I (Ur.) *Medicinska fiziologija*. Medicinska naklada, Zagreb, str. 348-364, 2006.

Hayloc SJ, Dodds TM: *Ingredients from milk. U: Industrial chocolate manufacture and use*, 4.izd. (Beckett ST, ured.). Blackwell Publishing Ltd., Oxford, str. 79- 91, 2009.

Baqueiro-Pena I, Guerrero-Beltran JA: Vanilla (*Vanilla planifolia* Andr.), its residues and other industrial by-products for recovering high value flavor molecules: A review. *Journal of Applied Research on Medicinal and Aromatic Plants*. 2016.

Jusupović F, Rudić A, Smajkić A: Znanje i praksa korištenja soli u ishrani. *Acta Med Croatica* 64(2):143-150, 2010.

Ljubisavljević M: *Zrnasti proizvodi u prometu*. Poljoprivredna literatura, Nolit, Beograd, 1989.

Mandić M, Perl A: *Osnove senzorske procjene hrane*. Prehrambeno- tehnološki fakultet Osijek, 2006.

McNamara BP, Danker WH: Odor and Taste. In *Basic principles of sensory evaluation*. American Society for Testing and Materials, Baltimore, 1968.

Müller T: *Schokolade – Neue Wege gehen*. Süswaren, 11, 2003.

O'Brien RD: *Fats and Oils: Formulating and Processing for Applications*, Third Edition, CRC Press Taylor & Francis Group, Boca Raton, 2009.

Oštrić – Matijašević B, Turklov J: *Tehnologija ulja i masti*. Tehnološki fakultet Novi Sad, 1980.

Pajin B: *Tehnologija čokolade i kakao proizvoda*. Tehnološki fakultet Novi Sad, Univerzitet u Novom Sadu 2014.

Petković MM, Pajin B, Tomić J, Torbica A, Šereš Z, Zarić D, Šoronja Simović D: Teksturalna i senzorna svojstva krem proizvoda sa saharozom i maltitolom. *Hemijska industrija* 66(3): 385-394, 2012.

NN 46/07 Pravilnik o ugušćenom (kondenziranom) mlijeku i mlijeku u prahu, 2007.

NN 73/05 Pravilnik o proizvodima sličnim čokoladi, krem-proizvodima i bombonskim proizvodima, 2005.

NN 62/10 Pravilnik o aditivima, 2010.

Shakerardekani A: Effect of Millin process on Colloidal Stabilitiy, Color and Rheological properties of Pistacio Paste. *Journal of Nuts*, 5(2) : 57-66, 2014.

Stier RF: Making perfect sense. In *Backing and Snack International*, 1998.

Stier RF, Blumenthal MM, Stier EF: Using Sensory Panels. In *Backing and Snack International*, 1993.

Škrabal S: Utjecaj sastojaka na reološko ponašanje čokoladnih masa i stabilnost čokolade. *Doktorski rad*. Prehrambeno-tehnološki fakultet, Osijek 2009.

Web 1, Melanžer,

<http://www.wikiwand.com/en/Chocolate> (20.5.2017.)

Web 2, Petovaljak,

<http://documents.tips/documents/proizvodnja-cokolade-55cb7ad18760b.html> (20.5.2017.)

Web 3, Uzdužna konča,

[http://studenti.ptfos.hr/Diplomski\\_studij/Tehnologija\\_ugljikohidrata\\_i\\_konditorskih\\_proizvoda/TEHNOL%20KONDIT%20I%20SROD%20PROIZV/Proizvodnja%20Cokolade.pdf](http://studenti.ptfos.hr/Diplomski_studij/Tehnologija_ugljikohidrata_i_konditorskih_proizvoda/TEHNOL%20KONDIT%20I%20SROD%20PROIZV/Proizvodnja%20Cokolade.pdf) (20.5.2017.)

Web 4 , Super-konča,

<https://www.scribd.com/presentation/200397568/Cokoladna-Masa> (1.6.2017.)

Web 5, Clover-konča,

<http://documents.tips/documents/proizvodnja-cokolade-55cb7ad18760b.html> (1.6.2017.)

Web 6, Kuglični mlin,

<https://www.google.hr/#q=kugli%C4%8Dni+mlin> (1.6.2017.)

Web 7, Kikiriki,

<http://www.peanutinstitute.org> (1.6.2017.)



Web 8, Suncokretovo ulje,

<https://www.agroklub.com/prehrambena-industrija/uljane-siemenke-obasjane-suncem>

(1.6.2017.)

Web 9, Suncokretovo ulje,

<http://lijecnik.hr/vijesti/zvijezda-reagirala-suncokretovo-ulje-nije-stetno> (1.6.2017.)

Web10, Palmina mast,

[http://etarskaibiljnaulja.rs/index.php?id\\_product=366&controller=product](http://etarskaibiljnaulja.rs/index.php?id_product=366&controller=product) (1.6.2017.)

Web 11, Kakaov prah,

<http://www.adiva.hr/kakao-aztecka-hrana-bogova.aspx> (1.6.2017.)

Web 12, Šećer,

<http://www.health.harvard.edu/heart-health/the-sweet-danger-of-sugar> (5.6.2017.)

Web 13, Mlijeko u prahu, <http://www.lamba.hr/proizvodi/mljecni-i-kakao-proizvodi/punomasno-mlijeko-u-prahu>

(5.6.2017.)

Web 14, Morska sol,

<http://gorila.iutarnji.hr/vijestigorila/zivot/skola-ljepote/morska-sol-u-kozmetici> (5.6.2017.)

Web 15, Vanilija, <https://www.giardinaggio.org/piante-appartamento/orchidee/orchidea-vaniglia.asp> (5.6.2017.)

Web 16, Emulgator, <http://eko.by/en/katalog-dlya-promyshlennykh-predpriyatij/category/emulgatory> (5.6.2017.)

Web 17, Koloidna stabilnost,

<http://www.chemistrylearning.com/colloidal-dispersions> (5.6.2017.)

WHO, World Health Organization: Reducing salt intake in populations. Report of a WHO forum

and technical meeting. WHO, Geneva, 2007.

Wilson R, Van Schie BJ, Howes D: Overview of the Preparation, Use and Biological Studies on Polyglycerol Polyricinoleate (PGPR). *Food and Chem. Toxicology*, 36, 711-718, 1998.