

Utjecaj dodatka kazeina na svojstva nutritivno poboljšanih krem-namaza

Pukec, Andrija

Master's thesis / Diplomski rad

2021

Degree Grantor / Ustanova koja je dodijelila akademski / stručni stupanj: **Josip Juraj Strossmayer University of Osijek, FACULTY OF FOOD TECHNOLOGY / Sveučilište Josipa Jurja Strossmayera u Osijeku, Prehrambeno-tehnološki fakultet Osijek**

Permanent link / Trajna poveznica: <https://urn.nsk.hr/urn:nbn:hr:109:117851>

Rights / Prava: [Attribution-NonCommercial-NoDerivatives 4.0 International/Imenovanje-Nekomercijalno-Bez prerada 4.0 međunarodna](#)

Download date / Datum preuzimanja: **2025-01-28**

REPOZITORIJ

PTF OS

PREHRAMBENO-TEHNOLOŠKI FAKULTET OSIJEK

dabar
DIGITALNI AKADEMSKI ARHIVI I REPOZITORIJ

Repository / Repozitorij:

[Repository of the Faculty of Food Technology Osijek](#)



SVEUČILIŠTE JOSIPA JURJA STROSSMAYERA U OSIJEKU
PREHRAMBENO-TEHNOLOŠKI FAKULTET OSIJEK

Andrija Pukec

UTJECAJ DODATKA KAZEINA NA SVOJSTVA NUTRITIVNO
POBOLJŠANIH KREM-NAMAZA

DIPLOMSKI RAD

Osijek, srpanj, 2021.

Sveučilište Josipa Jurja Strossmayera u Osijeku
Prehrambeno-tehnološki fakultet Osijek
Zavod za prehrambene tehnologije
Katedra za tehnologiju ugljikohidrata
Franje Kuhača 18, 31000 Osijek, Hrvatska

Diplomski sveučilišni studij Prehrambeno inženjerstvo**Znanstveno područje:** Biotehničke znanosti**Znanstveno polje:** Prehrambena tehnologija**Nastavni predmet:** Tehnologija konditorskih i srodnih proizvoda**Tema rada** je prihvaćena na VIII. redovitoj sjednici Fakultetskog vijeća Prehrambeno-tehnološkog fakulteta Osijek u akademskoj godini 2020./2021. održanoj 27. svibnja 2021.**Mentor:** izv. prof. dr. sc. *Đurđica Ačkar***Pomoć pri izradi:** *Veronika Barišić*, mag. ing. techn. aliment.**Utjecaj dodatka kazeina na svojstva nutritivno poboljšanih krem-namaza***Andrija Pukec, 0113142150*

Sažetak: Cilj ovog diplomskog rada bio je ispitati utjecaj dodatka kazeina na svojstva krem-proizvoda proizvedenih bez šećera i s dodatkom kakaove ljuste. Kakaova ljusta za proizvodnju namaza odvojena je od kakaovog zrna nakon prženja, samljevena te je nakon mljevenja prosijavanjem izdvojena frakcija manja od 71 µm koja se koristila u proizvodnji namaza. Krem-proizvodi proizvedeni su u kugličnom mlinu pri temperaturi 50 °C, s 3 kg kuglica i pri brzini okretanja 60 o/min. Šećer koji se koristio u klasičnim recepturama zamijenjen je sa šest različitih omjera ksilitola i kakaove ljuste (50:50, 60:40, 70:30, 80:20, 90:10, 100:0). Svaki od tih namaza proizveden je bez i s dodatkom 1 i 2 % kazeina uz dodatak stevije. Nakon proizvodnje krem-proizvoda provedene su analize sljedećih parametara: boja, tekstura (čvrstoća i mazivost), koloidna stabilnost, specifični volumen, prividna gustoća i aktivitet vode. Ukupna promjena boje se povećavala kako se povećavao udio kakaove ljuste u krem-proizvodima. Koloidna stabilnost je također bila veća u uzorcima s većim udjelom ljuste, ali može se vidjeti i utjecaj kazeina na povećanje koloidne stabilnosti krem-proizvoda. Dodatkom kakaove ljuste u krem-proizvode došlo je do povećanja čvrstoće i otpora smicanju, a povećanjem udjela kazeina i proizvodima došlo je do smanjenja tih vrijednosti.

Ključne riječi: krem-proizvodi, kakaova ljusta, ksilitol, kazein**Rad sadrži:** 50 stranica
22 slike
9 tablica
0 priloga
56 literaturnih referenci**Jezik izvornika:** hrvatski**Sastav Povjerenstva za ocjenu i obranu diplomskog rada i diplomskog ispita:**

- | | |
|--|---------------|
| 1. prof. dr. sc. <i>Drago Šubarić</i> | predsjednik |
| 2. izv. prof. dr. sc. <i>Đurđica Ačkar</i> | član-mentor |
| 3. prof. dr. sc. <i>Jurislav Babić</i> | član |
| 4. doc. dr. sc. <i>Antun Jozinović</i> | zamjena člana |

Datum obrane: 2. srpnja 2021.

Rad je u tiskanom i elektroničkom (pdf format) obliku pohranjen u Knjižnici Prehrambeno-tehnološkog fakulteta Osijek, Franje Kuhača 18, Osijek.

BASIC DOCUMENTATION CARD

GRADUATE THESIS

Josip Juraj Strossmayer University of Osijek
Faculty of Food Technology Osijek
Department of Food Technologies
Subdepartment of Carbohydrates Technology
Franje Kuhača 18, HR-31000 Osijek, Croatia

Graduate program Food engineering

Scientific area: Biotechnical sciences

Scientific field: Food technology

Course title: Technology of Confectionery and Related Products

Thesis subject was approved by the Faculty of Food Technology Osijek Council at its session no. VIII. held on May 27, 2021.

Mentor: *Đurđica Ačkar*, PhD, associate prof.

Technical assistance: *Veronika Barišić*, mag. ing. techn. aliment.

Influence of the Addition of Casein on the Properties of Nutritionally Improved Sweet Spreads

Andrija Pukec, 0113142150

Summary: The aim of this thesis was to examine the effect of casein addition on the properties of sweet spreads produced without sugar and with the addition of cocoa shell. The cocoa shell for the production of spreads was separated from the cocoa beans after roasting, ground and sieved to obtain a fraction of less than 71 μm , which was used in the production of spreads. Sweet spreads were produced in a ball mill at the temperature of 50 °C, with 3 kg of stainless steel balls and at a speed of 60 rpm. The sugar used in classic recipes has been replaced with six different ratios of xylitol and cocoa shell (50:50, 60:40, 70:30, 80:20, 90:10, 100:0). Each of these spreads was produced without and with the addition of 1 and 2% casein with addition of stevia. After the production of the sweet spreads, the following parameters were analysed: colour, texture (firmness and spreadability), colloidal stability, specific volume, apparent density and water activity. Total colour change increased as the proportion of cocoa shell in sweet spreads increased. Colloidal stability was also higher in samples with higher content of cocoa shell, but the effect of casein on increasing of colloidal stability of sweet spreads can also be seen. Addition of cocoa shell to sweet spreads increased firmness and shear strength, and an increase of casein content in the products resulted in decrease of these values.

Key words: sweet spreads, cocoa shell, xylitol, casein

Thesis contains: 50 pages
22 figures
9 tables
0 supplements
56 references

Original in: Croatian

Defense committee:

- | | |
|--|--------------|
| 1. <i>Drago Šubarić</i> , PhD, prof. | chair person |
| 2. <i>Đurđica Ačkar</i> , PhD, associate prof. | supervisor |
| 3. <i>Jurislav Babić</i> , PhD, prof. | member |
| 4. <i>Antun Jozinović</i> , PhD, assistant prof. | stand-in |

Defense date: July 02, 2021

Printed and electronic (pdf format) version of thesis is deposited in Library of the Faculty of Food Technology Osijek, Franje Kuhača 18, Osijek.

Ovaj rad je sufinancirala Hrvatska zaklada za znanost projektom UIP-2017-05-8709.

Zahvaljujem se mentorici izv. prof. dr. sc. Đurđici Ačkar, te Veroniki Barišić, mag. ing. techn. aliment. na pomoći prilikom izrade ovog diplomskog rada.

Nadalje, zahvaljujem se svim zaposlenicima Prehrambeno-tehnološkog fakulteta na prenesenom znanju tijekom studiranja.

Posebno se zahvaljujem roditeljima koji su mi omogućili školovanje i bili mi potpora sve godine studiranja.

Hvala svim kolegicama i kolegama što su mi olakšali i uljepšali studentske dane.

Sadržaj

1. UVOD.....	1
2. TEORIJSKI DIO	3
2.1. PROIZVODNJA KREM-PROIZVODA.....	4
2.2. SIROVINE ZA PROIZVODNJU NAMAZA	9
2.2.1. Masti	9
2.2.2. Kakaova ljuska	11
2.2.3. Lješnjak	12
2.2.4. Kakaov prah	13
2.2.5. Mlijeko u prahu.....	15
2.2.6. Šećeri	17
2.2.7. Stevija	19
2.2.8. Sol	20
2.2.9. Emulgatori	20
2.2.10. Vanilin	22
3. EKSPERIMENTALNI DIO	23
3.1. ZADATAK	24
3.2. MATERIJALI	24
3.3. METODE	25
3.3.1. Laboratorijski proces proizvodnje krem-proizvoda od lješnjaka	25
3.3.2. Određivanje boje	28
3.3.3. Određivanje koloidne stabilnosti	29
3.3.4. Određivanje teksture.....	29
3.3.5. Određivanje aktiviteta vode	30
3.3.6. Određivanje specifičnog volumena i prividne gustoće	30
4. REZULTATI I RASPRAVA	33
4.1. BOJA KREM-PROIZVODA	34
4.2. KOLOIDNA STABILNOST KREM-PROIZVODA	36
4.3. TEKSTURA KREM-PROIZVODA	38
4.4. AKTIVITET VODE KREM-PROIZVODA	40

4.5. SPECIFIČNI VOLUMEN I PRIVIDNA GUSTOĆA KREM-PROIZVODA.....	41
5. ZAKLJUČCI.....	43
6. LITERATURA.....	45

1. UVOD

Čokoladni krem-proizvodi su široko rasprostranjeni proizvodi koje konzumiraju sve generacije. Najviše se mažu na kruh radi svoje konzistencije, a koriste se i kao punjenja različitih proizvoda u pekarskoj i slastičarskoj industriji. Okusom podsjećaju na čokoladu, a na sobnoj temperaturi nisu ni u krutom ni u tekućem stanju nego polukrutom, odnosno polutekućem stanju. Skladištenjem ne smiju promijeniti stanje i ne smije doći do promjena koje su rezultat nepravilnog skladištenja ili nekih reakcija između sastojaka krem-proizvoda. Čokoladni krem-proizvodi proizvode se od masti i suhih sastojaka kao što su šećer, kakaov prah, mlijeko u prahu i slično, a također se može dodati lješnjak, kikiriki, pistacija i drugi sastojci koji namazu daju specifičan okus.

Kakaova ljuska kao nusproizvod u proizvodnji čokolade predstavlja globalni problem za okoliš, stoga ju se nastoji implementirati u proizvodnju čokolade i srodnih proizvoda. Bogata je polifenolnim tvarima i vlaknima, stoga bi se dodatkom u čokoladne krem-proizvode mogla poboljšati njihova nutritivna vrijednost.

Sve veći trend u svijetu je i konzumacija visokoproteinske hrane i hrane bez šećera, naročito među sportašima, stoga se ispituje dodatak biljnih ili životinjskih proteina i sladila u različite proizvode. Ispituje se dodatak sladila koja bi zamijenila šećer, a da ne naruše aromu i okus proizvoda. Što se tiče dodatka proteina, najčešće se dodaju kazein, protein sirutke ili neki drugi proteini.

Kod čokoladnih krem-proizvoda, ali i ostalih vrsta namaza od izrazite je važnosti njihova mazivost, koloidna stabilnost, aktivitet vode (a_w), specifični volumen te boja kao prva karakteristika koja privlači kupca.

Cilj ovog diplomskog rada bio je ispitati utjecaj dodatka kakaove ljuske, ksilitola i kazeina na fizikalna svojstva čokoladnih krem-proizvoda od lješnjaka.

2. TEORIJSKI DIO

2.1. PROIZVODNJA KREM-PROIZVODA

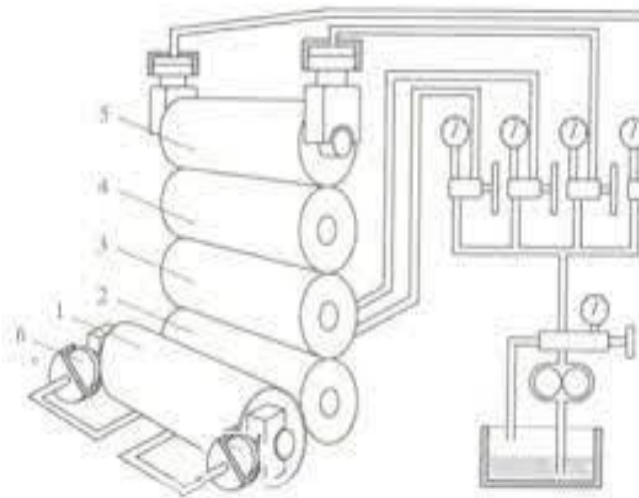
Proizvodnja krem-proizvoda započinje pripremom sirovina. Sirovine se najprije važu, a zatim se dodaje mast koja se prethodno otapa na temperaturi iznad točke taljenja uz dodatak emulgatora zbog poboljšanja teksture. Nakon toga se dodaje šećer u prahu te aroma koja se otapa u mastima, a sudjeluje u postizanju željenih senzorskih karakteristika. Aroma se dodaje u obliku praha ili u tekućem obliku. Miješanje se provodi u homogenizatoru (melanžeru), rotirajućoj posudi s granitnim dnom i dva rotirajuća granitna valjka ili u nekom drugom uređaju (**Slika 1**). Zazor između valjka i dna može se mijenjati čime se određuje veličina čestica mase. Tekuće sirovine u homogenizator dolaze cjevovodom iz spremnika, dok se čvrste sirovine u homogenizator dodaju ručno. Duple stjenke zidova i dna homogenizatora omogućavaju kruženje tople vode (50-60 °C) koja sudjeluje u zagrijavanju i održavanju temperature homogenizatora, a temperatura vode ovisi o temperaturi topljenja masti koje se koriste u proizvodnji krem-proizvoda. Zagrijavanje uređaja se provodi zbog većeg učinka miješanja i usitnjavanja. Cjevovodom i odgovarajućom pumpom sadržaj iz homogenizatora se odvodi na petovaljke ili kuglični mlin (Pajin, 2014).



Slika 1 Melanžer (web izvor 1)

Sljedeća faza u proizvodnji krem-proizvoda je valcanje. Valcanjem se postiže usitnjavanje krutih čestica bezmasne suhe tvari mehaničkom obradom zamjesa na odgovarajućim mlinovima (Babić, 2014). Valcanje se provodi na uređajima koji se nazivaju petovaljci (**Slika 2**).

Petovaljci se sastoje od 5 valjaka. Između svakog valjaka je različita udaljenost koja se smanjuje kako masa prolazi s valjka na valjak prema vrhu. Dva donja valjka oblikuju prvi sloj mase. Najdonji valjak ima najmanju brzinu rotacije dok svaki sljedeći ima veću brzinu rotacije. Masa se prihvaća na sljedeći valjak veće brzine i prenosi prema gore, postaje tanja i skida se s petog valjka. Sve manji razmak između valjaka osigurava postepeno usitnjavanje mase (Gavrilović, 2000). Valcanje u kugličnom mlinu je kraće i iznosi 2 do 3 sata u odnosu na valcanje na petovaljku uz končiranje (Pajin, 2014).

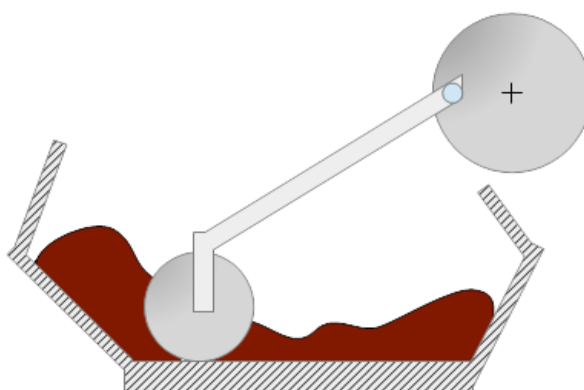


Slika 2 Petovaljak (web izvor 2)

Nakon valcanja može se provoditi končiranje s ciljem poboljšanja svojstava krem-proizvoda. Končiranje ili oplemenjivanje je krajnji postupak u proizvodnji čokoladne mase. Za vrijeme končiranja odvijaju se različite kemijske reakcije i fizikalne promjene koje sudjeluju u stvaranju arome i postizanju optimalnih reoloških svojstava (Babić, 2014). Ciljevi končiranja su razbijanje aglomerata nastalih valcanjem mase, dobiti homogenu smjesu u kojoj je svaka čvrsta čestica obavijena masnim slojem, smanjiti udio vlage koja ulazi zajedno sa sirovinama, otparavanje suviška vode i neželjenih hlapivih spojeva, formiranje aromatičnih tvari djelovanjem topline, poboljšanje viskoznosti i gustoće, te osiguravanje optimalne čvrstoće. Vrijeme i temperatura končiranja ovise o uređaju u kojem se končiranje provodi, o sirovini i njenom sastavu, te krajnjoj, željenoj aromi odnosno njenom intenzitetu. Razlikuju se 3 faze končiranja, a to su suha, pastozna i tekuća faza. Svaka od tih faza je značajna za sami proces končiranja i u svakoj se odvijaju različite kemijske i fizikalne reakcije i promjene koje utječu na krajnji krem-

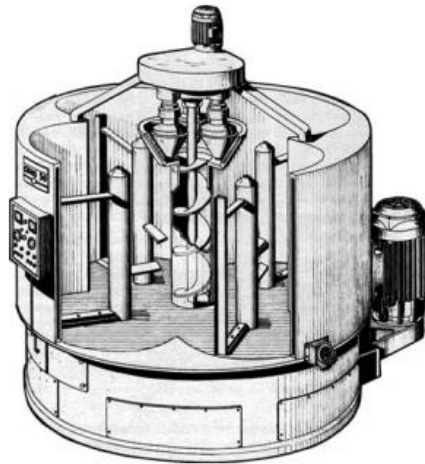
proizvod. Faza suhog končiranja počinje dodatkom izvalcane mase u uređaj za končiranje, konču (Gavrilović, 2000). U toj fazi potrebno je uložiti više energije nego u ostalim fazama iz razloga što su tu veće sile smicanja, odnosno najveće je trenje. Uslijed trenja razvija se toplina. U sljedećoj, odnosno u pastoznoj fazi temperatura se postepeno povisuje na optimalnu za razvoj arome. Nužno je održavati temperaturu konstantnom. Poboljšavaju se svojstva tečenja, odnosno daljnje smanjenje količine vode i stvaranje stabilnog sloja masti na česticama bezmasne suhe tvari (Babić, 2014). U zadnjoj fazi končiranja masa prelazi u tekuće stanje. Zbog prelaska u tekuće stanje smanjuje se napon smicanja. Miješanjem i prelijevanjem postiže se intenzivan kontakt s kisikom iz zraka te homogena suspenzija mase, formiraju se karakteristična fizikalno-kemijska svojstva, reološka svojstva i aroma proizvoda (Gavrilović, 2000).

Uređaji za končiranje nazivaju se konče (lat. *concha*=školjka) (Babić, 2014). Postoji nekoliko tipova konči, a to su uzdužne (valjčane) konče i rotacijske (okrugle) konče među koje se ubrajaju Super konča firme Petzholdt, konča firme Bauermeister i Clover konča (Ačkar, 2013). Uzdužna odnosno valjčana konča je posuda školjkastoga oblika koja ima teški granitni valjak koji služi kao mješač, a po posudi se kreće naprijed-natrag (**Slika 3**). Kapaciteta je od 100 do 1000 kg čokoladne mase (Ačkar, 2013). Mali kapacitet je ujedno i nedostatak ove konče, a uz mali kapacitet ova konča troši i veliku količinu energije, dug je proces končiranja i slaba kontrola temperature. Jedina prednost i razlog zašto se i danas koristi je zbog očuvanja arome čokoladne mase.



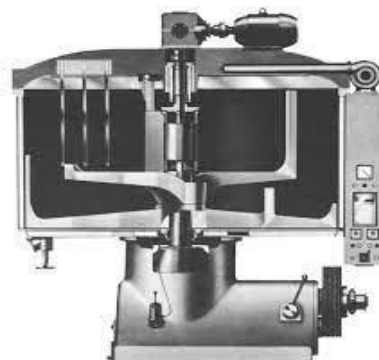
Slika 3 Uzdužna (valjčana) konča (web izvor 3)

Clover konča može biti kapaciteta od 3 i 6 tona. Oblika je djeteline, a čini ju vanjska posuda dvostrukih stjenki s četiri odjeljka s miješalicom i strugačima za skidanje mase sa stjenki, te od unutarnje ljevkaste posude s tri rotirajuća stošca (**Slika 4**) (Ačkar, 2013). Čokoladna masa se u početku miješa u vanjskoj posudi (suho končiranje) nakon čega se transportira pužem u unutarnju ljevkastu posudu (mokro končiranje). Prilikom transporta iz posude u posudu osigurano je dobro prozračivanje, otparavanje vode i hlapljivih nepoželjnih tvari (Ačkar, 2013).



Slika 4 Clover konča (web izvor 4)

Petzholdt super konča PVS (**Slika 5**) ima u sredini okomito postavljenu cijev s mješačem, a na gornjem dijelu nalazi se rotirajući uređaj za mokro končiranje. Dobra je izmjena operacija gnjetenje-miješanje u odnosu na konzistenciju čokoladne mase u različitim fazama obrade. Elementi za homogenizaciju i raspršivanje čokoladne mase razbijaju aglomerate u tekućoj fazi končiranja, a povećana je i površina za prozračivanje (Ačkar, 2013).



Slika 5 Petzholdt super konča PVS (web izvor 5)

TRC konča (Bauermeister) (**Slika 6**) postavljena je u kosi položaj pod 30 stupnjeva (Ačkar, 2013). Sadrži specijalne mješače, strugače i uređaje za mokro končiranje. Dno konče čine dva povezana kružna prostora oblika osmice (Džakić, 2016).



Slika 6 TRC konča (web izvor 6)

Kuglični mlin se također može koristiti za proizvodnju krem-proizvoda i on objedinjuje sve navedene operacije. Kuglični mlin (**Slika 7**) je cilindrična posuda koja ima dvostruku stjenku kroz koju cirkulira voda za zagrijavanje i održavanje temperature. Izrađen je od nehrđajućeg čelika. U središtu posude nalazi se mješač s lopaticama koji je pogonjen elektromotorom i uzrokuje sudaranje čestica sirovina za proizvodnju krem-proizvoda i kuglica. U kugličnom mlinu se provode sve operacije proizvodnje krem-proizvoda (Banović, 2017).



Slika 7 Kuglični mlin (web izvor 7)

Nakon što se završe sve faze proizvodnje bitne za postizanje željenih svojstava krem-proizvoda provodi se punjenje namaza u posudice. Punjenje se provodi istiskivanjem krem-proizvoda kroz volumne dozatore u ambalažu u koju će proizvod biti plasiran na tržište. Ambalažu čine staklene ili plastične posudice koje se automatski zatvaraju poklopcima na kontinuiranoj liniji

za proizvodnju (Pajin, 2014). Ambalaža mora štiti proizvod od atmosferskih uvjeta, osigurati mu trajnost, a s druge strane mora privući potrošača kako bi kupio proizvod. Skladištenje se provodi na temperaturi od 15 do 18 °C i pri relativnoj vlažnosti zraka 50 %. Proizvodi se smještaju na drvene palete u podnom ili regalnom skladištu (Gavrilović, 2000). Ukoliko dođe do razdvajanja faza i izdvajanja ulja na površini krem-proizvoda znači da je homogenizacija bila nedovoljna.

2.2. SIROVINE ZA PROIZVODNJU NAMAZA

Krem-proizvodi su dobiveni odgovarajućim tehnološkim postupkom od šećera, biljnih masnoća, mliječnih proizvoda, kakaovih proizvoda, drugih sirovina i aditiva. Prema Pravilniku o proizvodima sličnim čokoladi, krem-proizvodima i bombonskim proizvodima (MPŠVG, 2005), „krem-proizvodi moraju udovoljavati sljedećim zahtjevima kvalitete da bi se stavili na tržište:

- kakaov krem-proizvod mora sadržavati najmanje 4 % bezmasne suhe tvari kakaovih dijelova i 25 % ukupne masnoće, računato na gotov proizvod,
- mliječni krem-proizvod mora sadržavati najmanje 15 % suhe tvari mlijeka i 25 % ukupne masnoće, računato na gotov proizvod,
- lješnjak, badem, kikiriki ili slični krem-proizvod je proizvod dobiven od jednog od krem-proizvoda uz dodatke po kojem nose ime,
- krem-proizvod s dodatkom... je proizvod dobiven od jednog od krem-proizvoda uz dodatak različitih sastojaka.“

2.2.1. Masti

Masti su materijali biljnog ili životinjskog podrijetla koji se najvećim dijelom sastoje od triestera glicerola s masnim kiselinama (Moslavac, 2020). Od ulja se razlikuju po agregatnom stanju. Ulja su na sobnoj temperaturi u tekućem stanju, dok su masti u krutom stanju. Masti su hidrofobne što znači da se ne otapaju u vodi niti se s njom miješaju (Moslavac, 2020). Svoju primjenu su pronašle u prehrambenoj industriji jer sudjeluju u poboljšavanju teksture te su dobri nosioci okusa, a osim toga nosioci su vitamina topivih u mastima (Banović, 2017).

Palmina mast

Palmina mast (**Slika 8**) se dobiva prešanjem i ekstrakcijom osušenog biljnog tkiva palminih koštica iz palme uljarice *Elaeis guineensis* (Banović, 2017). Sadrži visoki udio karotena čija se koncentracija uklanja rafinacijom, a mast poprima bijelu do žuto-narančastu boju (Moslavac, 2020). Ima visoki udio laurinske kiseline (od 40 do 52 %). Palmina mast se primjenjuje u prehrambenoj industriji u proizvodnji namaza, keksa, čokoladnih bombona, u kozmetičkoj industriji u proizvodnji sapuna, gela za tuširanje, krema i sl. (Džakić, 2016).



Slika 8 Palmina mast (web izvor 8)

Kokosova mast

Kokosovo ulje se dobiva ekstrakcijom po mokrom ili suhom postupku. Mokri postupak podrazumijeva ekstrakciju ulja iz sirovog kokosa, odnosno iz kokosovog mlijeka, ali je taj postupak neekonomičan, stoga se koristi suhi postupak koji podrazumijeva sušenje jezgre kokosa i stvaranje kopre koja se onda preša kako bi dobili ulje, ili se ulje ekstrahira otapalom (Moslavac, 2020). Jezgra kokosa sadrži od 60 do 65 % ulja. Kokosova mast (**Slika 9**) je u čvrstom stanju, ali ima točku tališta ispod 30 °C, zbog čega ima veliku primjenu u konditorskoj industriji. Može se koristiti i kao sirovina za proizvodnju biodizela, rezervno gorivo u dizelskim motorima, te na taj način smanjiti emisiju štetnih plinova u okoliš (Kumar i Raju, 2021). Kokosovu mast čini više od 90 % zasićenih masnih kiselina što joj osigurava dobru oksidacijsku stabilnost (O'Brien, 2004). U svom sastavu sadrži najviše laurinske kiseline (**Tablica 1**) (Anić, 2019).



Slika 9 Kokosova mast (web izvor 9)

Tablica 1 Sastav palmine i kokosove masti (O'Brien, 2004)

	Palmina mast (%)	Kokosova mast (%)
Masna kiselina		
Kaprilna	-	7,8
Dekanska	-	6,7
Laurinska	0,2	47,5
Miristinska	1,1	18,1
Palmitinska	44,0	8,8
Stearinska	4,5	2,6
Oleinska	39,2	6,2
Linolna	10,1	1,6
Sastav triglicerida		
Trizasićeni	10,2	84,0
Dizasićeni	48,0	12,0
Monozasićeni	34,6	4,0
Trinezasićeni	6,8	0

2.2.2. Kakaova ljuska

Kakaovo zrno je osnovna polazna sirovina za proizvodnju svih kakaovih proizvoda. To su osušene fermentirane sjemenke ploda kultiviranih vrsta biljke kakaovca (*Theobroma cacao*). Kakaova ljuska je nusproizvod u proizvodnji čokolade, a čini oko 11-16 % mase kakaovog zrna. Odvaja se od kotiledona zajedno s klicom prije ili nakon prženja zrna. Nakon odvajanja, ljuska

se baca što predstavlja veliki problem za okoliš stoga se nastoji pronaći njena primjena u proizvodnji funkcionalne hrane, farmaceutskoj, kozmetičkoj i kemijskoj industriji. Kakaova ljuska je bogat izvor bioaktivnih spojeva kao što su fenolni spojevi, prehrambena vlakna, teobromin, teofilin i drugi (Okiyama i sur., 2017). Osim poželjnih spojeva, kakaova ljuska sadrži i nepoželjne komponente koje je potrebno ukloniti prije inkorporiranja u prehrambene proizvode. Neke od njih su mikotoksini, teški metali, policiklički aromatski ugljikovodici (PAH) i mikroorganizmi (Barišić i sur., 2020). **Slika 10** prikazuje sastav kakaove ljuske.



Slika 10 Sastav kakaove ljuske (Jurić i Nutrizio, 2014)

2.2.3. Lješnjak

Lješnjak je proizvod koji se konzumira kao sirov (prirodni), blanširan, pržen ili kao proizvod odnosno poluproizvod kao što je narezani, nasjeckani lješnjak, brašno, lješnjak maslac i ulje (Köksal i sur., 2006). Dobar je izvor masti kao i drugi orašasti plodovi npr. bademi, indijski oraščić i sl. Lipidi kao glavni sastojak lješnjaka sastoje se od nepolarnih i polarnih komponenti. Triacilgliceroli su glavni nepolarni lipidi koji predstavljaju gotovo 100 % ukupnih nepolarnih lipida u ulju lješnjaka (Kiran i sur., 2018). Lješnjakovo ulje dobar je izvor mononezasićenih masnih kiselina (MUFA) i polinezasićenih masnih kiselina (PUFA). Pretežno sadrži palmitinsku kiselinu, stearinsku, linolnu i linolensku kiselinu (Kiran i sur., 2018). Lješnjaci sadrže aminokiseline i to glutaminsku kiselinu, alanin, arginin i asparaginsku kiselinu. Također, dobar su izvor vitamina E i vitamina B kompleksa. Neke studije su pokazale da su lješnjaci odličan izvor minerala, kalija, fosfora, kalcija, magnezija, bora, bakra, mangana i selen (Alasalvar i

sur., 2003). Lješnjaci imaju široku primjenu u prehrambenoj industriji, npr. u industriji čokolade, slastičarstvu, pekarstvu, u proizvodnji mliječnih proizvoda, a isto tako dodaju se i širokoj paleti proizvoda kao što su žitarice, kruh, jogurt, juha, salata i slatkiši (Kiran i sur., 2018). Lješnjak pasta (**Slika 11**) koristi se u proizvodnji krem-proizvoda.



Slika 11 Lješnjak pasta (web izvor 10)

2.2.4. Kakaov prah

Kakaov prah (**Slika 12**) je proizvod dobiven mljevenjem kakaove pogače, alkalizirane kakaove pogače, ekspeler kakaove pogače ili alkalizirane ekspeler kakaove pogače. Ovisno o postupku prašanja, sadrži najmanje 8 %, odnosno 10 % kakaovog maslaca, a ne može se proizvoditi s više od 28 % kakaovog maslaca (Babić, 2014). Ekspeler kakaov prah se ne upotrebljava u prehrani i konditorskoj industriji (Babić, 2014). Za proizvodnju se najčešće koriste jeftinije konzumne sorte kakaovih zrna (Gana, Nigerija, Obala Bjelokosti) s dodatkom od 10 do 25 % plemenitih vrsta. Prženjem zrna na temperaturama ispod 100 °C dobiva se prah blage kakao arome, dok se prženjem na temperaturama iznad 100 °C dobiva kakaov prah tamno smeđe boje, jače gorčine i arome (Babić, 2014). Kakaov prah se proizvodi mljevenjem pogače u zračnoj struji određene temperature. Neposredno poslije mljevenja provodi se postupak stabilizacije kakaovog praha u struji zraka određene temperature. Kakaova pogača se najprije hladi na temperaturu od 30 do 35 °C tijekom 16 do 20 sati, a zatim se drobi u drobilicama u komade promjera 4-5 cm. Ekspeler pogača je u obliku listića te nije potrebno provoditi postupak drobljenja (Babić, 2014). Mljevenje pogače se provodi u mlinovima čekićarima pri čemu se dobiva kakaov prah s prosječnom veličinom čestica 12-15 µm. Tijekom mljevenja razvija se toplina, stoga je potrebno provoditi hlađenje u struji zraka temperature 22-24 °C

kako bi se spriječilo otapanje kakaovog maslaca. Temperatura kakaovog praha za vrijeme mljevenja ne smije biti ispod 20 °C jer nastaju manje stabilni kristali kakaovog maslaca i dolazi do sivljenja (Babić, 2014). Nakon hlađenja, kakaov prah se stabilizira hlađenjem u struji zraka čija temperatura i brzina strujanja treba biti takva da oduzme latentnu toplinu kristalizacije kakaovog maslaca i osigura postojanje stabilnih β -kristala u kakaovom prahu. Temperatura ispravno stabiliziranog kakaovog praha je ispod 20 °C. Kakaov prah se pakira na temperaturi 18 °C i relativnoj vlažnosti 50 % jer je higroskopan i lako prima strane mirise (Babić, 2014). Ambalaža za kakaov prah ne smije propuštati vlagu, strane mirise i ne smije ispuštati kakao aromu. Najbolje bi bilo koristiti limenke od aluminijske ili bijelog lima, ali pošto je to preskupo najčešće se pakira u višeslojnu ambalažu. Kakaov prah ima vijek trajanja i do 3 godine ako se čuva u sljedećim odgovarajućim uvjetima:

- suho i čisto skladište,
- relativna vlažnost zraka ne smije prelaziti 50 %,
- temperatura treba iznositi između 18 i 22 °C, a treba se izbjegavati i fluktuacije temperature,
- skladište mora biti bez stranih mirisa, glodavaca, insekta i sl.,
- treba izbjegavati izloženost proizvoda sunčevoj svjetlosti, svjetlu i sustavu grijanja (Beckett, 2009).

Kakaov prah je sastojak mnogih proizvoda jer podsjeća na čokoladu. Sirovina je u proizvodnji proizvoda sličnih čokoladi, krem proizvoda, masnih i miješanih masa (Babić, 2014).



Slika 12 Kakaov prah i alkalizirani kakaov prah (web izvor 11)

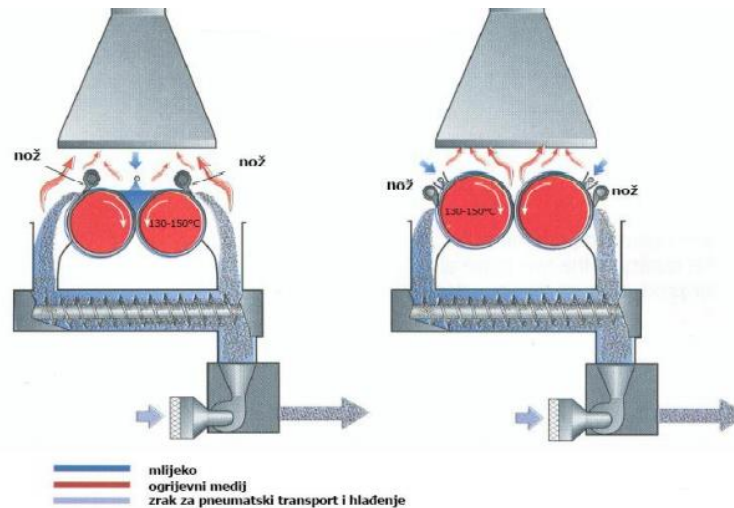
2.2.5. Mlijeko u prahu

Prema Pravilniku o ugušćenom mlijeku i mlijeku u prahu (MPŠVG, 2007), mlijeko u prahu je proizvod dobiven isparavanjem vode iz mlijeka, djelomično ili potpuno obranog mlijeka, vrhnja ili smjese ovih proizvoda, u kojemu maseni udio vode iznosi najviše 5 % u gotovom proizvodu.

Na tržište se stavlja kao:

- „ekstra-masno mlijeko u prahu“ - mlijeko u prahu čiji maseni udio masti iznosi najmanje 42 %;
- „punomasno mlijeko u prahu“ - mlijeko u prahu čiji maseni udio masti iznosi najmanje 26 %, a najviše 42 %;
- „djelomično obrano mlijeko u prahu“ - mlijeko u prahu čiji maseni udio masti iznosi više od 1,5 % i manje od 26 %;
- „obrano mlijeko u prahu“ - koje označava mlijeko u prahu čiji maseni udio masti iznosi najviše 1,5 % (MPŠVG, 2007).

Proizvodnja mlijeka u prahu uključuje niz postupaka, od izbora i predtretmana mlijeka, proizvodnje koncentrata mlijeka, homogenizacije, do sušenja i pakiranja gotovog proizvoda (Cvitanović i sur., 2009). Od svih faza proizvodnje najznačajniji je postupak sušenja, jer bez obzira na način sušenja toplina djeluje na sastojke mlijeka stoga se njezin utjecaj na sastojke mlijeka treba minimizirati. Mlijeko se može sušiti na valjcima pri atmosferskom tlaku ili u vakuumu i raspršivanjem toplim zrakom ili pregrijanom parom. Sušenjem na valjcima se dobije mlijeko u prahu s 30-35 % suhe tvari. Sušenje se najčešće provodi na 2 valjka. Valjci su iznutra grijani vodenom parom temperature 130-150 °C, a okreću se u suprotnom smjeru jedan prema drugome (**Slika 13**). Mlijeko se u tankom sloju razlijeva na površinu, a noževima se automatski s valjaka skida prah (Hardi, 2021). Mlijeko u prahu sušeno na valjcima teže se miješa s vodom i manje je mikrobiološki stabilno, a zbog visokog udjela slobodne mliječne masti snižava viskoznost čokoladne mase (Jozinović, 2012). Nedostatak sušenja na valjcima je karamelizacija laktoze, Millardove reakcije i denaturacija proteina (Hardi, 2021).



Slika 13 Sušenje mlijeka na valjcima (Hardi, 2021)

Sušenjem raspršivanjem dobije se mlijeko u prahu koje sadrži od 40 do 50 % suhe tvari (Hardi, 2021). Sušenje raspršivanjem se sastoji od 4 osnovna stupnja:

1. Raspršivanje namirnica (atomizacija),
2. Kontakt raspršene namirnice sa zrakom kojim se provodi dehidracija,
3. Isparavanje vode iz raspršenih kapljica,
4. Odvajanje osušenog praha od izlazećeg zraka (Hardi, 2021).

Mlijeko u prahu dobiveno postupkom raspršivanja ima otvoreniju strukturu i bolju topljivost u vodi, bolje se homogenizira pri miješanju čokoladne mase te ima veću stabilnost prema mikrobiološkom kvarenju (Jozinović, 2012).

Kazein

Kazein je sastojak mlijeka, odnosno proizvod je mliječne žlijezde i ne nalazi se nigdje drugdje u prirodi. Čini oko 80 % ukupnog sadržaja proteina mlijeka dok preostalih 20 % čine proteini sirutke. Razlikuju se 4 njegove frakcije, a to su α_{s1} i α_{s2} , β , γ te κ . Zbog različitog aminokiselinskog sastava podložne su nizu međusobnih interakcija na bazi hidrofobnih, vodikovih, elektrostatskih ili disulfidnih veza. Micela kazeina je „nakupina“ određenog broja manjih globularnih jedinica „submicela“ koje nastaju povezivanjem kazeinskih frakcija. Do agregacije dolazi u prisustvu koloidnog Ca-fosfata koji gradi mostove između fosfosterinskih ostataka, α_{s1} , α_{s2} i β kazeina (Tratnik, 1998). Priroda veze je elektrostatska, koloidni Ca-fosfat

je pozitivan, a kazeinska micela je elektronegativna (zbog većeg broja ostataka -COO^- skupina u odnosu na -NH_3^+) (Tratnik, 1998). Sastav micelarnog kazeina i funkcionalna svojstva kazeina ovise o njegovoj čistoći i načinu proizvodnje (Carter i sur., 2021). Kako je sve veća potraga za proteinima na tržištu i kako se pojavljuje sve više proteinskih proizvoda, vrlo je važno ukazati na snagu mliječnih proteina. Dodatne studije o tim proteinima mogu doprinijeti razvoju novih proteinima bogatih proizvoda (Carter i sur., 2021). Kazein ima sposobnost interakcije međusobno s vlastitim polipeptidnim lancima, a ta svojstva određuju kako će se ponašati u proizvodnji mnogih mliječnih proizvoda i ukazuju na to kako se može koristiti u proizvodnji drugih proizvoda kao njihov funkcionalni sastojak (Holt i sur., 2013). Dodavanjem kazeina u proizvodnji sira povećava se prinos sira (Neocleous i sur., 2002). U proizvodnji visokoproteinske hrane ili hrane bogate proteinima, npr. pića, važno je dobro odrediti optimalnu temperaturu i pH prilikom procesiranja kako ne bi došlo do sljepljivanja i koagulacije kazeina. Studije su pokazale da se smanjenjem temperature i povećanjem pH prilikom procesiranja upravo smanjuje mogućnost nastanka tih promjena (Sauer i Moraru, 2012). Kako bi se poboljšala toplinska postojanost kazeina na višim temperaturama, pri procesiranju se dodaju različiti stabilizatori u proizvodnji proteinskih napitaka (Carter i sur., 2021). Razumijevanje strukturno-funkcionalnih promjena kazeina omogućava poboljšanje kontrole kvalitete proizvoda te olakšava njegovu primjenu u prehrambenoj industriji (Corredig i sur., 2019).

2.2.6. Šećeri

Kao zaslađivač u konditorskoj industriji koristi se saharoza. Saharozu je poznatija pod nazivom „bijeli šećer“. Dobiva se iz šećerne repe ili šećerne trske različitim tehnološkim postupcima. Saharozu je disaharid sastavljen od dva monosaharida (glukoza i fruktoza) međusobno povezanih glikozidnim vezama. U kiselinama ($\text{pH} < 7$) se razlaže na glukozu i fruktozu, a ta ekvimolarna smjesa se naziva invertni šećer. Kao zamjena za saharozu i druge šećere u zaslađivače se ubrajaju šećerni alkoholi: sorbitol, manitol, ksilitol, lycasin 80/55, palatinit i drugi (Jozinović, 2012). U **Tablici 2** prikazani su stupnjevi slatkoće različitih sladila (Beckett i sur., 2017). Svako od ovih sladila ima drugačiju kemijsku strukturu i fizikalno-kemijska svojstva. Primjenjuju se u proizvodnji proizvoda smanjene kalorijske vrijednosti, proizvodnji žvakaćih guma, konditorskih proizvoda za dijabetičare (osim lycasina 80/55) i drugih proizvoda

(Jozinović, 2012). Vrlo su stabilni pri visokim temperaturama te ne reagiraju sa aminokiselinama kao šećeri i ne tvore tamno obojene spojeve (Babić, 2014). Ne fermentiraju u usnoj šupljini, stoga ne izazivaju karijes.

Tablica 2 Relativni stupanj slatkoće različitih saharida i šećernih alkohola (Beckett i sur., 2017)

Šećer	Relativna slatkoća
Saharoza	1,0
Ksilitol	1,0
Fruktoza	1,2
Maltitol	0,8
Eritriol	0,7
Sorbitol	0,6
Manitol	0,6
Izomaltuloza	0,5
Izomalt	0,45
Laktitol	0,35
Inulin	0,10

Šećerni alkoholi (polioli) nastaju redukcijom karbonilnih skupina aldoza ili ketoza pri čemu dolazi do vezanja vodika na dvostruku vezu između atoma kisika i ugljika (Babić, 2014). Vezanje vodika na dvostruku vezu naziva se hidrogenacija. Hidrogenacija D-glukoze se lako postiže uz plin vodik pri povišenom tlaku u prisustvu katalizatora Raney nikla, pri čemu nastaje sorbitol (Babić, 2014). Hidrogenacijom D-fruktoze nastaje smjesa manitola i sorbitola.

Prema Zakonu o prehrambenim aditivima, aromama i prehrambenim enzimima (MZSS, 2018) tvari za zaslađivanje ili sladila su tvari koje dodane hrani nadopunjuju ili stvaraju sladak okus. Obično se dijele na zamjene za šećer (poliole) i umjetna sladila ili samo sladila.

Ksilitol

Ksilitol (**Slika 14**) je šećerni alkohol. Dobiva se iz drveta breze, klipova kukuruza, slame, pljevice i sl. Ima niski glikemijski indeks i sadrži 40 % manje kalorija u odnosu na saharozu. Po gramu

sadrži 2,4 kalorije. Sastavni je dio normalnog ljudskog metabolizma ugljikohidrata, a čovjek ga prosječno generira između 5 i 15 g dnevno (Beckett, 2009). Stupanj slatkoće mu je 1, kao i kod saharoze. Topiv je u vodi, a u ustima izaziva osjećaj hlađenja. Koristi se u konditorskoj industriji kao zamjena za saharozu u proizvodnji čokolade, guma za žvakanje, fondana i punjenja za vafle (Jozinović, 2012). Istraživanje koje su provodili Rad i sur. (2019) govori da se primjenom ksilitola u proizvodnji čokolade povećala viskoznost tekuće čokolade. Razlog tome je to što se ksilitol brže otapa u ustima u odnosu na bijeli šećer odnosno saharozu, zbog više -OH skupina u šećernom alkoholu. Slobodne -OH skupine ksilitola također uzrokuju međusobne interakcije pa i to dovodi do povećane viskoznosti tekuće čokolade (Rad i sur., 2019). Izvrsna karakteristika ksilitola je njegovo profilaktičko djelovanje na zubni karijes. Inhibira rast kariogenih bakterija *Streptococcus mutans* i drugih bakterija koje se nalaze u usnoj šupljini (Beckett, 2009).



Slika 14 Ksilitol (web izvor 12)

2.2.7. Stevija

Stevija (**Slika 15**) se kao prirodno intenzivno sladilo koristi u malim količinama jer u tim malim količinama osigurava odgovarajuću slatkoću za čokolade koje sadrže poliole (Rad i sur., 2019). Proizvodi se iz lišća biljke *Stevia rebaudiana*. Upotreba te biljke za proizvodnju sladila započeta je u Japanu, a danas se kultivira i u Tajvanu, Južnoj Koreji, Kini i Brazilu (Jozinović, 2018). Steviozid ima izraženiji gorak okus, a relativna slatkoća mu je 300, dok rebaudiozid A ima okus sličniji saharozu, više polarnih skupina, a relativna slatkoća mu je 250-400 (Jozinović, 2018). Oba glikozida su stabilna pri skladištenju na sobnoj temperaturi, imaju dobru hidrolitičku stabilnost, ali degradiraju pri izloženosti UV svjetlosti. Rebaudiozid A ima dobru stabilnost na povišenim temperaturama i niskom pH (Rad i sur., 2019). Steviozid se koristi u širokom spektru

industrija od kojih najvažniju primjenu ima u pekarskoj industriji za prekrivanje trpkosti natrijevog klorida.



Slika 15 Stevija (web izvor 13)

2.2.8. Sol

Natrijev klorid poznatiji kao kuhinjska sol dodaje se u proizvode kao poboljšivač i pojačivač okusa, a isto tako sudjeluje u inhibiranju nekih enzima ili stabiliziranju onih koji su poželjni u prehrambenoj industriji (Beckett, 2009). Bijele je boje, a dodaje joj se jod radi prevencije deficijencije tog elementa koji je neophodan za normalan rad tiroidne žlijezde.

2.2.9. Emulgatori

Emulgatori su tvari koje svojim djelovanjem smanjuju površinsku napetost između dvije faze koje se međusobno ne miješaju (Jozinović, 2012). Djeluju u smjeru postizanja stabilnih homogenih sustava i reguliranja njihovih reoloških svojstava. Upotrebljavaju se u koncentracijama od 0,1 do 1 %. U čokoladi emulgatori imaju sljedeće učinke:

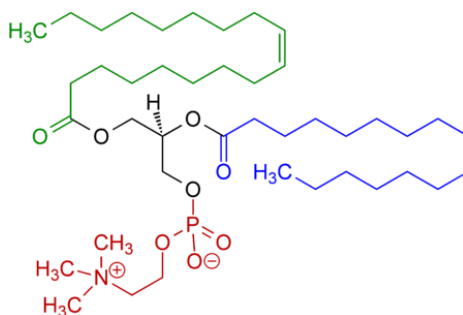
- reguliranje svojstava čokoladne mase (sniženje viskoznosti i granice tečenja),
- utjecaj na brzinu kristalizacije i brzinu polimorfnih prijelaza kakaovog maslaca i drugih masti,
- inhibicija sivljenja čokoladnih proizvoda,
- povećana stabilnost na povišeni udio vode u proizvodu,

- povećana stabilnost na oscilacije temperature i
- olakšavaju proces temperiranja (Babić, 2014).

Mogu biti prirodni (lecitin) i sintetski (PGPR i citrem), a mogu se podijeliti i na neionske, anionske, amfoterne i kationske emulgatore.

Lecitin

Lecitin (**Slika 16**) je prirodni fosfolipid (fosfatidilkolin) koji se komercijalno proizvodi iz soje, suncokreta i uljane repice, a prvi puta je izoliran iz žumanjka jajeta. Sastoji se od hidrofilnog i lipofilnog dijela. Najbolji učinak se postiže kada je lecitin dodan dijelom nakon suhog končiranja, a dijelom pri kraju mokrog končiranja (Jozinović, 2012). Količina lecitina koja se dodaje u krem-proizvode je 0,5 % (Petković i sur., 2012). Lecitin može biti u praškastom ili u tekućem stanju. Tekući lecitin je vrlo higroskopan i osjetljiv na hidrolitička i oksidativna kvarenja stoga se sirovom lecitinu dodaje sojino ulje, a kao emulgator se koristi smjesa koju čini 65 % sirovi lecitin i 35 % lecitin dobiven iz sojinog ulja (Jozinović, 2012). Prednost praškastog lecitina u odnosu na tekući je bolje dispergiranje u vodi, manji utjecaj na okus i boju proizvoda, jednostavnije doziranje te je veći udio aktivne tvari stoga se praškasti lecitin dodaje u manjoj količini (Jozinović, 2012).



Slika 16 Kemijska formula lecitina (web izvor 14)

Poliglicerol poliricinoleat (PGPR)

PGPR je emulgator koji se proizvodi djelomičnom esterifikacijom ugušćenih masnih kiselina ricinusovog ulja sa poliglicerolom (Jozinović, 2012). Pri sobnoj temperaturi nalazi se u tekućem stanju. Vodonepljiv je, a topi se u uljima i mastima. Dodatak PGPR-a u čokoladnu masu utječe na smanjenje vrijednosti granice tečenja (Jozinović, 2012). PGPR se dodaje za

ispravljanje viskoznosti u čokoladne mase u koje je dodan lecitin (Beckett, 2009). Kombinacijom PGPR-a i lecitina ostvaruju se dobra svojstva tečenja čokoladnih masa posebno kod čokolada sa smanjenim udjelom masti (Beckett, 2009). Najbolje zajedničko djelovanje postiže se korištenjem smjese koja sadrži 0,25 % PGPR-a i 0,5 % lecitina (Jozinović, 2012).

Citrem

Citrem se proizvodi esterifikacijom glicerola limunskom kiselinom i jestivim masnim kiselinama ili reakcijom smjese mono- i diglicerida jestivim masnim kiselinama s limunskom kiselinom (Jozinović, 2012). Sirovinska osnova za proizvodnju ovog emulgatora je suncokretovo ulje. Citrem kao emulgator snižava vrijednost plastične viskoznosti i granice tečenja čokoladnih masa, a njegova osnovna karakteristika je sličnost sojinom lecitinu pri temperaturama iznad 20 °C (Jozinović, 2012).

2.2.10. Vanilin

Vanilin je sastojak mahune vanilije (*Vanilla planifolia*) (**Slika 17**) i glavni aromatski spoj. Može se sintetizirati iz eugenola, sastojka eteričnog ulja karanfilčića, kao i iz gvajakola (sastojak smole tropskog drveta), te iz lignina (Jozinović, 2012). Karakterističnog je mirisa i topljiv je u etanolu. Koristi se za postizanje željene arome dodavanjem u različite prehrambene, ali i neprehrambene proizvode.



Slika 17 Cvijet i mahuna vanilije (web izvor 15)

3. EKSPERIMENTALNI DIO

3.1. ZADATAK

Ciljevi ovog diplomskog rada bili su:

- laboratorijska proizvodnja krem-proizvoda od lješnjaka bez šećera s dodatkom kakaove ljuske i zaslađivača,
- ispitati mogućnost dodatka kazeina kao nadomjestak mlijeka u prahu u laboratorijskoj proizvodnji krem-proizvoda od lješnjaka s dodatkom kakaove ljuske i zaslađivača, te
- ispitati fizikalna svojstva i utvrditi kakav sastav bi bio optimalan za takav modificirani proizvod.

3.2. MATERIJALI

Za laboratorijsku proizvodnju krem-proizvoda korištene su sljedeće sirovine:

- palmina mast (donacija Kandit, Hrvatska),
- kokosova mast (Zvijezda d.d., Zagreb, Hrvatska),
- lješnjak pasta (tvrтка DGF, Francuska, na tržište stavlja tvrтка Gourmandise, Hrvatska),
- kakaov prah (Kandit, Hrvatska),
- kakaova ljuska (nusproizvod nakon prženja kakaovih zrna pri 135 °C, 55 minuta, Kandit, Hrvatska),
- ksilitol (Nutrigold, Tvornica Zdrave Hrane, na tržište stavlja Galleria Internazionale d.o.o., Zagreb, Hrvatska, porijeklo: Finska),
- mlijeko u prahu (Dukat, Zagreb, Hrvatska),
- kazein (Myprotein, Ujedinjeno Kraljevstvo)
- lecitin (A.C.E.F. Italija),
- sol (sitna, Solana Pag, Hrvatska),
- vanilin (Acros organics, Belgija) i
- stevija (Nutrimedica d.o.o., Zagreb, Hrvatska).

3.3. METODE

3.3.1. Laboratorijski proces proizvodnje krem-proizvoda od lješnjaka

Laboratorijski proces proizvodnje krem-proizvoda od lješnjaka odvija se u specijalno konstruiranom laboratorijskom kugličnom mlinu (**Slika 18**) koji je napravljen u suradnji Prehrambeno-tehnološkog fakulteta Osijek i D&D metal Osijek. Kuglični mlin je izveden kao posuda s dvostrukom stjenkom od nehrđajućeg čelika i povezan je na vodenu kupelj kako bi se održavala stalna temperatura smjese u mlinu. Mlin sadrži i mješač koji je pogonjen elektromotorom i kuglice koje sudjeluju u homogenizaciji i usitnjavanju sastojaka. Brzina okretaja mješača tijekom proizvodnje krem-proizvoda od lješnjaka bila je 60 okretaja u minuti, a temperatura vodene kupelji koja je korištena za zagrijavanje i održavanje temperature iznosila je 50 °C. Masa kuglica iznosila je 3 kg, a ukupno vrijeme miješanja bilo je 3,5 sata, osim u recepturi koja nije sadržavala kakaovu ljusku i steviju (**Tablica 3**-uzorak NO6, **Tablica 4**-uzorak NO6-1K i NO6-2K), gdje je ukupno vrijeme miješanja iznosilo 3 sata. Proizvodnja krem-proizvoda započinje dodavanjem kuglica u mlin, a zatim dodavanjem i miješanjem palmine, kokosove masti i kakaove ljuske kroz pola sata. Nakon pola sata su dodani lješnjak pasta, kakaov prah, ksilitol, mlijeko u prahu, kazein, sol i stevija. Nakon 2 i pol sata dodan je lecitin, dok je nakon 3 h dodan vanilin. Ukupna masa smjese je 500 g.



Slika 18 Kuglični mlin

Krem-proizvodi proizvedeni su prema recepturama danim u **Tablici 3** i **Tablici 4**:

Tablica 3 Recepture krem-proizvoda s različitim udjelima kakaove ljuske, ksilitola i stevije

SIROVINE	NO1	NO2	NO3	NO4	NO5	NO6
	w(%)					
Palmina mast	10,0000	10,0000	10,0000	10,0000	10,0000	10,0000
Kokosova mast	10,0000	10,0000	10,0000	10,0000	10,0000	10,0000
Kakaova ljuska	25,8960	20,71680	15,7376	10,3576	5,1792	-
Lješnjak pasta	17,0000	17,0000	17,0000	17,0000	17,0000	17,0000
Kakaov prah	6,3000	6,3000	6,3000	6,3000	6,3000	6,3000
Ksilitol	26,0000	31,2000	36,4000	41,6000	46,8000	52,0000
Mlijeko u prahu	4,1000	4,1000	4,1000	4,1000	4,1000	4,1000
Sol	0,1000	0,1000	0,1000	0,1000	0,1000	0,1000
Stevija	0,1040	0,0832	0,0624	0,0424	0,0208	-
Lecitin	0,4000	0,4000	0,4000	0,4000	0,4000	0,4000
Vanilin	0,1000	0,1000	0,1000	0,1000	0,1000	0,1000

Tablica 4 Recepture krem proizvoda s različitim udjelima kakaove ljuske, ksilitola i stevije s dodatkom 1 i 2 % kazeina

SIROVINE	NO1-1K	NO1-2K	NO2-1K	NO2-2K	NO3-1K	NO3-2K	NO4-1K	NO4-2K	NO5-1K	NO5-2K	NO6-1K	NO6-2K
	w(%)											
Palmina mast	10,0000	10,0000	10,0000	10,0000	10,0000	10,0000	10,0000	10,0000	10,0000	10,0000	10,0000	10,0000
Kokosova mast	10,0000	10,0000	10,0000	10,0000	10,0000	10,0000	10,0000	10,0000	10,0000	10,0000	10,0000	10,0000
Kakaova ljuska	25,8960	25,8960	20,7168	20,7168	15,7376	15,7376	10,3576	10,3576	5,1792	5,1792	-	-
Lješnjak pasta	17,0000	17,0000	17,0000	17,0000	17,0000	17,0000	17,0000	17,0000	17,0000	17,0000	17,0000	17,0000
Kakaov prah	6,3000	6,3000	6,3000	6,3000	6,3000	6,3000	6,3000	6,3000	6,3000	6,3000	6,3000	6,3000
Ksilitol	26,0000	26,0000	31,2000	31,200	36,4000	36,4000	41,6000	41,6000	46,8000	46,8000	52,0000	52,0000
Mlijeko u prahu	3,1000	2,1000	3,1000	2,1000	3,1000	2,1000	3,1000	2,1000	3,1000	2,1000	3,1000	2,1000
Kazein	1,0000	2,0000	1,0000	2,0000	1,0000	2,0000	1,0000	2,0000	1,0000	2,0000	1,0000	2,0000
Sol	0,1000	0,1000	0,1000	0,1000	0,1000	0,1000	0,1000	0,1000	0,1000	0,1000	0,1000	0,1000
Stevija	0,1040	0,1040	0,0832	0,0832	0,0624	0,0624	0,0424	0,0424	0,0208	0,0208	-	-
Lecitin	0,4000	0,4000	0,4000	0,4000	0,4000	0,4000	0,4000	0,4000	0,4000	0,4000	0,4000	0,4000
Vanilin	0,1000	0,1000	0,1000	0,1000	0,1000	0,1000	0,1000	0,1000	0,1000	0,1000	0,1000	0,1000

3.3.2. Određivanje boje

Uzorak se stavlja u staklenu epruvetu u postolje za epruvetu, a na nju prisloni kromametar (Chroma Meter CR-400, Konica Minolta (**Slika 19**)) te se očitavaju vrijednosti L^* , a^* , b^* , C i h^* . Mjerenje je bilo provedeno u 5 ponavljanja, nakon čega je određena srednja vrijednost i standardna devijacija. Kromametar je uređaj za određivanje boje, a sastoji se od mjerne glave i otvora (8 mm) koji se prisloni na uzorak te se određuju parametri koji se koriste za izračunavanje ukupne promjene boje. Kroz mjerni otvor ksenonska pulsirajuća lampa baca difuzno svjetlo okomito na površinu uzorka nakon čega fotoćelije detektiraju svjetlost reflektiranu s površine uzorka. Uređaj je bio postavljen za rad u mjernom sustavu $L^*a^*b^*$ i L^*Ch . Prije upotrebe uređaj je kalibriran standardnom bijelom pločicom.



Slika 19 Kromametar Konica Minolta CR-400 (web izvor 16)

Izraz **(1)** za izračunavanje ukupne promijene boje (ΔE):

$$\Delta E = \sqrt{(L - L_0)^2 + (b - b_0)^2 + (a - a_0)^2} \quad (1)$$

- L^* - svjetlina, 0 = crna boja, 100 = bijela boja,
- $+a^*/-a^*$ = crvena/zelena domena,
- $+b^*/-b^*$ = plava/žuta domena,
- h^* - ton zasićenja,
- C - zasićenje boje i
- ΔE - ukupna promjena boje (za nulti uzorak NO6, $\Delta E=0$).

3.3.3. Određivanje koloidne stabilnosti

Metoda za određivanje koloidne stabilnosti se provodi u plastičnim epruvetama od 15 mL u koje se važe 15 g uzorka. Uzorci se termostatiraju u vodenoj kupelji Julabo (SW22) na 80 °C kroz pola sata, nakon čega se provodi hlađenje u vodi sobne temperature 15 minuta. Vodena kupelj Julabo (SW22) ima mogućnost regulacije temperature od 25 do 99 °C, a konstrukcijski materijal je nehrđajući čelik. Nakon hlađenja provodi se centrifugiranje u termostatiranoj centrifugi IEC Centra-MP4R, SAD (**Slika 20**) na 2900 g pri 20 °C, 20 minuta. Nakon toga se izdvojeno ulje odstranjuje i važu se uzorci bez izdvojenog ulja, te se računa koloidna stabilnost (CS) ulja sljedećom formulom (**2**):

$$CS = \frac{M_0}{M_u} * 100 \quad (2)$$

gdje su:

- M_0 - masa uzorka bez izdvojenog ulja,
- M_u - ukupna masa uzorka.



Slika 20 Centrifuga Centra-MP4R

3.3.4. Određivanje teksture

Tekstura je određena analizatorom teksture (TA.XT Plus, Stable Micro System), maksimalne sile 5 kg, korištenjem specijalnog TTC nastavka kojim se određuje mazivost. U nastavak je doziran uzorak, a drugi nastavak je korišten za prodiranje u postavljeni uzorak. Oba nastavka su konusnog oblika. **Slika 21** prikazuje princip rada uređaja za određivanje teksture. Brzina

prodiranja iznosila je 3 milimetra po sekundi, a visina 25 milimetra. Mjerenje je provedeno u 5 paralela po uzorku, a mjerenjem je određena čvrstoća odnosno mazivost.



Slika 21 Prikaz prodiranja nastavka konusnog oblika za određivanje teksture

3.3.5. Određivanje aktiviteta vode

Aktivitet vode određen je pomoću uređaja za određivanje aktiviteta vode (HygroLab 3, Rotronic (**Slika 22**)). Uzorak je doziran u plastične posudice za mjerenje i stavljen u uređaj u kojem se tijekom 5 minuta izmjeri aktivitet. Mjerenje je provedeno u 2 paralele.



Slika 22 Uređaj za mjerenje aktiviteta vode (HygroLab 3, Rotronic)

3.3.6. Određivanje specifičnog volumena i prividne gustoće

Specifični volumen određen je mjerenjem mase uzorka u posudi poznatog volumena. Mjerenje je provedeno u 3 paralele nakon čega je izvagana masa uzorka, a potom su

izračunate prividna gustoća (g/cm^3), njezina srednja vrijednost i standardna devijacija. Specifični volumen (cm^3/g) je recipročna vrijednost gustoće. Računat je prema izrazu **(3)**:

$$v = \frac{V}{m} \quad \mathbf{(3)}$$

gdje su:

- V - volumen čaše (cm^3),
- m - masa uzorka (g).

4. REZULTATI I RASPRAVA

4.1. BOJA KREM-PROIZVODA

Rezultati promjene boje krem-proizvoda od lješnjaka prikazani su u **Tablici 5**.

Tablica 5 Utjecaj različitog sastava krem-proizvoda od lješnjaka na boju

Uzorak	L*	a*	b*	C	h°	ΔE
NO1	29,92±0,03	5,44±0,08	4,64±0,06	7,15±0,09	40,49±0,38	14,17±0,05
NO1-1K	29,95±0,07	5,56±0,07	4,59±0,04	7,21±0,03	39,56±0,54	0,15±0,07
NO1-2K	29,87±0,10	5,15±0,15	4,16±0,17	6,26±0,21	38,93±0,75	0,57±0,20
NO2	30,78±0,12	5,74±0,14	5,37±0,10	7,86±0,15	43,09±0,61	13,00±0,07
NO2-1K	30,37±0,16	5,64±0,12	5,10±0,13	7,60±0,18	42,15±0,32	0,51±0,18
NO2-2K	30,40±0,16	5,73±0,13	5,08±0,15	7,66±0,16	41,53±0,91	0,51±0,16
NO3	31,76±0,25	6,41±0,07	6,36±0,29	9,03±0,25	44,78±1,07	11,51±0,31
NO3-1K	31,82±0,08	6,36±0,05	6,41±0,13	9,04±0,10	45,23±0,57	0,16±0,04
NO3-2K	31,52±0,18	6,38±0,09	6,23±0,14	8,92±0,14	44,30±0,45	0,30±0,18
NO4	33,41±0,11	6,97±0,07	7,81±0,11	10,47±0,10	48,26±0,46	9,27±0,12
NO4-1K	33,46±0,18	6,95±0,15	7,97±0,26	10,58±0,29	48,88±0,45	0,33±0,14
NO4-2K	33,01±0,21	6,71±0,05	7,55±0,19	10,10±0,17	48,39±0,61	0,56±0,22
NO5	35,99±0,11	7,26±0,10	9,84±0,06	12,23±0,05	53,58±0,48	6,00±0,09
NO5-1K	35,35±0,21	6,98±0,06	9,21±0,19	11,56±0,15	52,85±0,64	0,95±0,23
NO5-2K	35,48±0,19	7,11±0,07	9,48±0,11	11,85±0,10	53,11±0,45	0,65±0,18
NO6	40,93±0,07	8,60±0,08	12,97±0,07	15,56±0,07	56,46±0,28	
NO6-1K	41,16±0,08	8,52±0,03	13,18±0,07	15,70±0,05	57,12±0,19	0,33±0,07
NO6-2K	41,01±0,33	8,54±0,13	13,14±0,10	15,67±0,11	56,98±0,42	0,37±0,09

*NO1 - uzorak s kakaovom ljuskom i ksilitolom (50:50), NO1-1K - uzorak s kakaovom ljuskom i ksilitolom (50:50) i 1 % kazeina, NO1-2K - uzorak s kakaovom ljuskom i ksilitolom (50:50) i 2 % kazeina, NO2 - uzorak s kakaovom ljuskom i ksilitolom (40:60), NO2-1K - uzorak s kakaovom ljuskom i ksilitolom (40:60) i 1 % kazeina, NO2-2K - uzorak s kakaovom ljuskom i ksilitolom (40:60) i 2 % kazeina, NO3 - uzorak s kakaovom ljuskom i ksilitolom (30:70), NO3-1K - uzorak s kakaovom ljuskom i ksilitolom (30:70) i 1 % kazeina, NO3-2K - uzorak s kakaovom ljuskom i ksilitolom (30:70) i 2 % kazeina, NO4 - uzorak s kakaovom ljuskom i ksilitolom (20:80), NO4-1K - uzorak s kakaovom ljuskom i ksilitolom (20:80) i 1 % kazeina, NO4-2K - uzorak s kakaovom ljuskom i ksilitolom (20:80) i 2 % kazeina, NO5 - uzorak s kakaovom ljuskom i ksilitolom (10:90), NO5-1K - uzorak s kakaovom ljuskom i ksilitolom (10:90) i 1 % kazeina, NO5-2K - uzorak s kakaovom ljuskom i ksilitolom (10:90) i 2 % kazeina, NO6 - uzorak sa ksilitolom, NO6-1K - uzorak sa ksilitolom i 1 % kazeina, NO6-2K - uzorak sa ksilitolom i 2 % kazeina

Uspoređujući vrijednosti parametara boje (**Tablica 5**) za recepture iz **Tablice 3** može se vidjeti da vrijednost L* pada kako raste udio kakaove ljuske i stevije, a raste kako se smanjuje udio ksilitola. To znači da krem-proizvodi od lješnjaka koji imaju više kakaove ljuske i stevije u sastavu imaju tamniju boju, dok oni s višim udjelom ksilitola imaju svjetliju boju. Što se tiče

vrijednosti parametara a^* i b^* , oni su pozitivni za sve uzorke, stoga se nalaze u domeni crvene odnosno žute boje. Najveću vrijednost parametra a^* ($8,60 \pm 0,08$) imao je uzorak s najvećim udjelom ksilitola, bez dodatka kakove ljuste i stevije (NO6), dok se vrijednost parametra a^* smanjivala kako se povećavao udio ljuste i stevije, odnosno rasla kako se povećavao udio ksilitola. Najveću vrijednost parametra b^* ($12,97 \pm 0,07$) također je imao uzorak NO6, a vrijednost parametra b^* se smanjivala kako se povećavao udio kakove ljuste i stevije, odnosno rasla kako se povećavao udio ksilitola. Vrijednosti parametara C i h° također su se smanjile kako se povećao udio ljuste i stevije, što predstavlja smanjenje zasićenosti i tona boje. Ukupna promjena boje ΔE najveća je u uzorcima s najvećim udjelom kakaove ljuste i stevije, a promjena je vidljiva golim okom. Prema Mokrzycki i Tatol (2011) kada je:

- $0 < \Delta E < 1$ - ukupna promjena boje nije vidljiva,
- $1 < \Delta E < 2$ - iskusni promatrači primijete promjenu boje,
- $2 < \Delta E < 3,5$ - neiskusni promatrači primijete razliku boje,
- $3,5 < \Delta E < 5$ – jasna je razlika u promjeni boje,
- $5 < \Delta E$ – promatrač primjećuje dvije različite boje.

Uspoređivanjem namaza bez dodatka kazeina (**Tablica 3**) s namazima koji sadrže kazein (**Tablica 4**) može se primijetiti da su sve vrijednosti približno jednake za sve parametre. Uzorci koji imaju 1 % kazeina (NO6-1K, NO4-1K, NO3-1K i NO1-1K) imaju veću vrijednost parametra L^* u odnosu na uzorke bez dodatka kazeina i uzorke s 2 % kazeina, što znači da su svjetliji od njih. Uzorci NO5-1K, NO5-2K, NO4-2K, NO3-2K, NO2-1K, NO2-2K i NO1-2K imaju niže vrijednosti parametra L^* i tamniji su u odnosu na uzorke bez dodatka kazeina. NO4-2K, NO3-2K i NO1-2K imaju niže vrijednosti parametra L^* u usporedbi s uzorcima bez kazeina i uzorcima s 1 % kazeina. NO1-2K ima najnižu vrijednost parametra L^* ($29,87 \pm 0,10$), što znači da je on najtamniji, a najsvjetliji je uzorak NO6-1K ($41,16 \pm 0,08$). Vrijednosti parametara a^* i b^* su bile pozitivne za sve uzorke, što znači da su svi uzorci u domeni crvene, odnosno žute boje. Veću ukupnu promjenu boje ΔE u većini uzoraka su pokazali uzorci s 2 % kazeina.

Saidin i sur. (2014) su ispitivali utjecaj inkorporiranja zamjena za mlijeko na fizikalno-kemijska svojstva mliječnih čokolada. Kao zamjene korišteni su maltodekstrin i modificirani škrob. Rezultati su pokazali da je došlo do potamnjenja mliječne čokolade s maltodekstrinom i

modificiranim škrobom u odnosu na mliječnu čokoladu bez zamjena, a razlog tome su vjerojatno reakcije između reducirajućih šećera i aminokiselina.

Rad i sur. (2019) su ispitali učinke poliola na svojstva mliječnih čokolada bez saharoze proizvedenih u kugličnom mlinu. Uzorci s poliolima (izomaltom, ksilitolom i maltitolom) su pokazali niže vrijednost L^* , C^* i h° u odnosu na uzorke sa saharozom. Zamjena saharoze poliolima rezultirala je tamnijim čokoladama (Rad i sur., 2019). Prema Hutchings (1994) svojstva koja utječu na boju proizvoda su apsorptivnost i raspršivanje.

4.2. KOLOIDNA STABILNOST KREM-PROIZVODA

Rezultati koloidne stabilnosti prikazani su u **Tablici 6** iz koje je vidljivo da najveću koloidnu stabilnost kod uzoraka bez kazeina ima NO3 ($99,40 \pm 0,13$), a najmanju NO4 ($99,10 \pm 0,03$).

Dodatkom kazeina, koloidna stabilnost se povećala kod NO1-2K, NO3-1K i NO4-1K, dok se kod ostalih uzoraka smanjila u odnosu na uzorke bez dodatka kazeina. Veći udio kazeina u sastavu krem-proizvoda utjecao je na manju koloidnu stabilnost u odnosu na uzorke bez dodanog kazeina. Također, uzorak s najviše kakaove ljuske i kazeina (NO1-2K) ima najveću koloidnu stabilnost u odnosu na sve ostale uzorke.

Kakaova ljuska je bogat izvor vlakana, a prema Bouazis i sur. (2016) veću koloidnu stabilnost imaju krem-proizvodi s više vlakana u sastavu.

Bouazis i sur. (2016) su ispitali utjecaj dodatka vlakana iz sjemenki datulje na kvalitetu čokoladnih krem-proizvoda te su zaključili da namazi s više netopivih vlakana imaju bolju sposobnost vezanja ulja, odnosno veću koloidnu stabilnost, a slične rezultate su pokazali i uzorci s topivim vlaknima.

Tablica 6 Utjecaj različitog sastava na koloidnu stabilnost krem-proizvoda od lješnjaka

Uzorak	Koloidna stabilnost
N01	99,17±0,10
N01-1K	99,17±0,03
N01-2K	99,67±0,07
N02	99,30±0,17
N02-1K	98,43±0,37
N02-2K	99,17±0,03
N03	99,40±0,13
N03-1K	99,53±0,13
N03-2K	99,23±0,03
N04	99,10±0,03
N04-1K	99,43±0,03
N04-2K	98,77±0,23
N05	99,33±0,00
N05-1K	99,23±0,03
N05-2K	98,57±0,10
N06	99,30±0,03
N06-1K	98,40±0,00
N06-2K	97,80±0,33

*N01 - uzorak s kakaovom ljuskom i ksilitolom (50:50), N01-1K - uzorak s kakaovom ljuskom i ksilitolom (50:50) i 1 % kazeina, N01-2K - uzorak s kakaovom ljuskom i ksilitolom (50:50) i 2 % kazeina, N02 - uzorak s kakaovom ljuskom i ksilitolom (40:60), N02-1K - uzorak s kakaovom ljuskom i ksilitolom (40:60) i 1 % kazeina, N02-2K - uzorak s kakaovom ljuskom i ksilitolom (40:60) i 2 % kazeina, N03 - uzorak s kakaovom ljuskom i ksilitolom (30:70), N03-1K - uzorak s kakaovom ljuskom i ksilitolom (30:70) i 1 % kazeina, N03-2K - uzorak s kakaovom ljuskom i ksilitolom (30:70) i 2 % kazeina, N04 - uzorak s kakaovom ljuskom i ksilitolom (20:80), N04-1K - uzorak s kakaovom ljuskom i ksilitolom (20:80) i 1 % kazeina, N04-2K - uzorak s kakaovom ljuskom i ksilitolom (20:80) i 2 % kazeina, N05 - uzorak s kakaovom ljuskom i ksilitolom (10:90), N05-1K - uzorak s kakaovom ljuskom i ksilitolom (10:90) i 1 % kazeina, N05-2K - uzorak s kakaovom ljuskom i ksilitolom (10:90) i 2 % kazeina, N06 - uzorak sa ksilitolom, N06-1K - uzorak sa ksilitolom i 1 % kazeina, N06-2K - uzorak sa ksilitolom i 2 % kazeina

4.3. TEKSTURA KREM-PROIZVODA

Rezultati dobiveni određivanjem karakteristika teksture krem-proizvoda s lješnjakom omogućuju definiranje čvrstoće i otpora smicanja koji definira mazivost proizvoda. Rezultati utjecaja različitih receptura na čvrstoću i otpor smicanju su prikazani u **Tablici 7**.

Tablica 7 Utjecaj različitih sastava krem-proizvoda od lješnjaka na čvrstoću i otpor smicanju

Uzorak	Čvrstoća (g)	Otpor smicanju (gs)
N01	1100,23±18,00	837,31±49,64
N01-1K	1032,54±19,11	762,85±31,87
N01-2K	1155,18±38,10	973,34±45,50
N02	921,61±24,18	672,70±53,00
N02-1K	896,73±12,09	685,14±23,13
N02-2K	797,18±17,19	585,82±14,93
N03	891,40±25,52	654,01±47,02
N03-1K	741,11±12,25	557,16±13,97
N03-2K	677,09±19,28	472,93±39,57
N04	525,09±11,86	343,28±8,82
N04-1K	707,87±45,80	507,32±45,04
N04-2K	793,24±12,93	523,99±17,35
N05	711,24±24,05	486,78±17,41
N05-1K	612,77±32,56	363,32±40,78
N05-2K	562,49±18,74	349,01±22,39
N06	465,65±17,05	334,67±18,58
N06-1K	549,50±39,84	347,63±44,46
N06-2K	496,20±23,91	338,21±22,20

*N01 - uzorak s kakaovom ljuskom i ksilitolom (50:50), N01-1K - uzorak s kakaovom ljuskom i ksilitolom (50:50) i 1 % kazeina, N01-2K - uzorak s kakaovom ljuskom i ksilitolom (50:50) i 2 % kazeina, N02 - uzorak s kakaovom ljuskom i ksilitolom (40:60), N02-1K - uzorak s kakaovom ljuskom i ksilitolom (40:60) i 1 % kazeina, N02-2K - uzorak s kakaovom ljuskom i ksilitolom (40:60) i 2 % kazeina, N03 - uzorak s kakaovom ljuskom i ksilitolom (30:70), N03-1K - uzorak s kakaovom ljuskom i ksilitolom (30:70) i 1 % kazeina, N03-2K - uzorak s kakaovom ljuskom i ksilitolom (30:70) i 2 % kazeina, N04 - uzorak s kakaovom ljuskom i ksilitolom (20:80), N04-1K - uzorak s kakaovom ljuskom i ksilitolom (20:80) i 1 % kazeina, N04-2K - uzorak s kakaovom ljuskom i ksilitolom (20:80) i 2 % kazeina, N05 - uzorak s kakaovom ljuskom i ksilitolom (10:90), N05-1K - uzorak s kakaovom ljuskom i ksilitolom (10:90) i 1 % kazeina, N05-2K - uzorak s kakaovom ljuskom i ksilitolom (10:90) i 2 % kazeina, N06 - uzorak sa ksilitolom, N06-1K - uzorak sa ksilitolom i 1 % kazeina, N06-2K - uzorak sa ksilitolom i 2 % kazeina

Najveću čvrstoću među uzorcima bez dodatka kazeina pokazao je uzorak s najviše kakaove ljske (NO1), a on ujedno pokazuje i najveći otpor smicanju, dok je najmanju čvrstoću i otpor smicanju imao uzorak bez dodatka kakaove ljske (NO6). Iz toga je vidljivo da kakaova ljska utječe na čvrstoću i otpor smicanju krem-proizvoda, odnosno na mazivost. Više kakaove ljske u krem-proizvodu daje veću čvrstoću i otpor smicanju, što znači i manju mazivost proizvoda. Među uzorcima s dodanim kazeinom, najmanju čvrstoću i otpor smicanju imao je uzorak NO6-2K, dok je najveću čvrstoću i otpor smicanju imao uzorak NO1-2K. Čvrstoća i otpor smicanju su se u većini uzoraka smanjili dodatkom, kao i povećanjem udjela kazeina (uzorci NO1-1K, NO2-2-K, NO3-1K, NO3-2K, NO5-1K i NO5-2K).

Kod uzoraka s najvećim udjelom kakaove ljske kazein s udjelom 1 % utjecao je na smanjenje čvrstoće i napona smicanju, dok su se te vrijednosti povećale dodatkom 2 % kazeina. Kod uzorka bez kakaove ljske (NO6), uzorak s 1 % kazeina značajnije je utjecao na čvrstoću i otpor smicanju u odnosu na uzorak s 2 % kazeina. Kod uzorka NO4 dodatak i povećanje udjela kazeina utjecali su na povećanje čvrstoće i otpora smicanju. Kazein je jedan od najproučavanijih proteina proteklih godina. Glavna je bjelančevina u mlijeku, a zbog svojih svojstava poput emulgiranja i želiranja može se koristiti kao dodatak proizvodima u prehrambenoj industriji (Kusio, 2020).

Marafon i sur. (2011) su u svojem istraživanju ispitivali utjecaj dodatka proteina sirutke i natrijevog kazeinata na reološka i senzorska svojstva te mikrostrukturu jogurta s probiotikom tijekom hladnog skladištenja. Promatrajući mikrostrukturu vidjele su se odlične povezanosti kazeinskih micela iako su se veze međusobno malo razlikovale. Dobra povezanost u obogaćenom jogurtu u odnosu na neobogaćen jogurt je rezultat većeg udjela proteina u obogaćenom jogurtu (Marafon i sur., 2011).

Što se tiče čvrstoće, ljepljivosti i sposobnosti žvakanja, čokoladni namazi s topivim i netopivim vlaknima iz sjemenki datulje ne pokazuju značajne razlike u odnosu na namaze bez vlakana (Bouazis i sur., 2016). Petković i sur. (2012) su ispitivali teksturalna i senzorska svojstva krem-proizvoda sa saharozom i maltitolom. Zaključili su da krem-proizvodi s najvećim udjelom maltitola imaju veću čvrstoću, a razlog su kristali maltitola koji imaju veću čvrstoću nego kristali saharoze. Visoke koncentracije zamjena za šećer uzrokuju otvrdnjavanje čokolada (Rad i sur., 2019). Razlike u tvrdoći ovise o zaslađivaču koji se koristi jer svaki od njih posjeduje

nekoliko hidrofilnih aktivnih mjesta. Tijekom proizvodnje čokolade dolazi do međusobnog povezivanja između čestica u čokoladnoj masi, npr. svih devet hidroksilnih skupina maltitola sudjeluje u stvaranju kovalentnih veza što rezultira većom tvrdoćom (Rad i sur., 2019).

4.4. AKTIVITET VODE KREM-PROIZVODA

Rezultati mjerenja aktiviteta vode prikazani su u **Tablici 8**.

Tablica 8 Utjecaj različitih receptura na aktivitet vode krem-namaza od lješnjaka

Uzorak	Aktivitet vode
NO1	0,149±0,0050
NO1-1K	0,176±0,0010
NO1-2K	0,1895±0,0065
NO2	0,1525±0,0005
NO2-1K	0,1875±0,0025
NO2-2K	0,1835±0,0005
NO3	0,1675±0,0065
NO3-1K	0,206±0,0000
NO3-2K	0,203±0,0020
NO4	0,1625±0,0075
NO4-1K	0,239±0,0010
NO4-2K	0,232±0,0080
NO5	0,212±0,0030
NO5-1K	0,2585±0,0005
NO5-2K	0,241±0,0070
NO6	0,2325±0,0155
NO6-1K	0,272±0,0060
NO6-2K	0,2655±0,0035

*NO1 - uzorak s kakaovom ljuskom i ksilitolom (50:50), NO1-1K - uzorak s kakaovom ljuskom i ksilitolom (50:50) i 1 % kazeina, NO1-2K - uzorak s kakaovom ljuskom i ksilitolom (50:50) i 2 % kazeina, NO2 - uzorak s kakaovom ljuskom i ksilitolom (40:60), NO2-1K - uzorak s kakaovom ljuskom i ksilitolom (40:60) i 1 % kazeina, NO2-2K - uzorak s kakaovom ljuskom i ksilitolom (40:60) i 2 % kazeina, NO3 - uzorak s kakaovom ljuskom i ksilitolom (30:70), NO3-1K - uzorak s kakaovom ljuskom i ksilitolom (30:70) i 1 % kazeina, NO3-2K - uzorak s kakaovom ljuskom i ksilitolom (30:70) i 2 % kazeina, NO4 - uzorak s kakaovom ljuskom i ksilitolom (20:80), NO4-1K - uzorak s kakaovom ljuskom i ksilitolom (20:80) i 1 % kazeina, NO4-2K - uzorak s kakaovom ljuskom i ksilitolom (20:80) i 2 % kazeina, NO5 - uzorak s kakaovom ljuskom i ksilitolom (10:90), NO5-1K - uzorak s kakaovom ljuskom i ksilitolom (10:90) i 1 % kazeina, NO5-2K - uzorak s kakaovom ljuskom i ksilitolom (10:90) i 2 % kazeina, NO6 - uzorak sa ksilitolom, NO6-1K - uzorak sa ksilitolom i 1 % kazeina, NO6-2K - uzorak sa ksilitolom i 2 % kazeina

Iz **Tablice 8** je vidljivo da je najveći aktivitet vode među uzorcima bez dodatka kazeina imao uzorak NO6 ($0,2325 \pm 0,0155$), dok je najmanji imao uzorak NO1 ($0,149 \pm 0,005$). Aktivitet vode se smanjivao kako je rastao udio kakove ljuske u krem-proizvodu. Među uzorcima s dodanim kazeinom, najveći aktivitet imao je uzorak NO6-1K ($0,272 \pm 0,006$), dok je najmanji imao NO1-1K ($0,176 \pm 0,001$). Namazi s 1 % kazeina imali su veći aktivitet vode od namaza s 2 % kazeina, a iznimka je uzorak sa najvećim udjelom ljuske i 1 % kazeina čija je vrijednost aktiviteta vode bila manja od uzorka sa 2 % kazeina.

Rad i sur. (2019) su u svome istraživanju koristili zaslađivače u proizvodnji mliječne čokolade bez šećera te zaključili da se rezultati aktiviteta vode nisu značajno mijenjali u odnosu na kontrolne uzorke i u odnosu na različite zaslađivače međusobno. U rezultatima ovog istraživanja (**Tablica 8**) vidljivo je da se povećanjem udjela ksilitola povećao i aktivitet vode krem-proizvoda, a mogući razlog je taj što krem-proizvod u svom sastavu ne sadrži kakaovu ljusku. Drugi razlog povećanja aktiviteta vode u krem-proizvodima je dodatak kazeina.

4.5. SPECIFIČNI VOLUMEN I PRIVIDNA GUSTOĆA KREM-PROIZVODA

Iz **Tablice 9** možemo vidjeti da je vrijednost specifičnog volumena za uzorke bez dodatka kazeina najveća kod uzorka s najvećim udjelom ljuske (NO1), a najmanja kod NO4. Sve vrijednosti specifičnog volumena su veće u odnosu na uzorak koji ne sadrži ljusku (NO6), a iznimka je uzorak NO4 gdje je ona manja. Stoga možemo reći da se dodatkom ljuske kod tih uzoraka specifični volumen povećao.

Niska gustoća karakteristična je za lignocelulozne i vlaknaste materijale zato što se u njihovoj strukturi nalaze prostori koji sadrže veće količine zraka i zbog kojih se povećava volumen krutina (Forero-Nuñez, 2015). Mljevenjem takvih materijala dobiva se fini prah, oslobađa se zrak, a gustoća se povećava (Forero-Nuñez, 2015). Kakaova ljuska se u namaze dodaje u prahu što bi onda značilo da krem-proizvodi s većim udjelom ljuske imaju manju prividnu gustoću, a veći specifični volumen. Prema rezultatima iz **Tablice 9**, vidljivo je da se te vrijednosti mijenjaju.

Tablica 9 Utjecaj različitih sastava na specifični volumen i prividnu gustoću krem-proizvoda od lješnjaka

Uzorak	Prividna gustoća (g/cm ³)	Specifični volumen (cm ³ /g)
NO1	1,1809±0,013	0,8469±0,010
NO1-1K	1,2091±0,007	0,8271±0,005
NO1-2K	1,2183±0,007	0,8209±0,005
NO2	1,2166±0,008	0,8220±0,005
NO2-1K	1,2123±0,003	0,8249±0,002
NO2-2K	1,2178±0,006	0,8211±0,004
NO3	1,2061±0,006	0,8291±0,004
NO3-1K	1,2085±0,003	0,8275±0,002
NO3-2K	1,2179±0,004	0,8211±0,003
NO4	1,2198±0,001	0,8198±0,001
NO4-1K	1,2171±0,008	0,8217±0,005
NO4-2K	1,2101±0,008	0,8264±0,005
NO5	1,2133±0,004	0,8242±0,003
NO5-1K	1,2210±0,005	0,8190±0,004
NO5-2K	1,2310±0,012	0,8124±0,008
NO6	1,2170±0,002	0,8217±0,002
NO6-1K	1,2001±0,028	0,8337±0,019
NO6-2K	1,2310±0,001	0,8124±0,001

*NO1 - uzorak s kakaovom ljuskom i ksilitolom (50:50), NO1-1K - uzorak s kakaovom ljuskom i ksilitolom (50:50) i 1 % kazeina, NO1-2K - uzorak s kakaovom ljuskom i ksilitolom (50:50) i 2 % kazeina, NO2 - uzorak s kakaovom ljuskom i ksilitolom (40:60), NO2-1K - uzorak s kakaovom ljuskom i ksilitolom (40:60) i 1 % kazeina, NO2-2K - uzorak s kakaovom ljuskom i ksilitolom (40:60) i 2 % kazeina, NO3 - uzorak s kakaovom ljuskom i ksilitolom (30:70), NO3-1K - uzorak s kakaovom ljuskom i ksilitolom (30:70) i 1 % kazeina, NO3-2K - uzorak s kakaovom ljuskom i ksilitolom (30:70) i 2 % kazeina, NO4 - uzorak s kakaovom ljuskom i ksilitolom (20:80), NO4-1K - uzorak s kakaovom ljuskom i ksilitolom (20:80) i 1 % kazeina, NO4-2K - uzorak s kakaovom ljuskom i ksilitolom (20:80) i 2 % kazeina, NO5 - uzorak s kakaovom ljuskom i ksilitolom (10:90), NO5-1K - uzorak s kakaovom ljuskom i ksilitolom (10:90) i 1 % kazeina, NO5-2K - uzorak s kakaovom ljuskom i ksilitolom (10:90) i 2 % kazeina, NO6 - uzorak sa ksilitolom, NO6-1K - uzorak sa ksilitolom i 1 % kazeina, NO6-2K - uzorak sa ksilitolom i 2 % kazeina

Dodatkom 1 i 2 % kazeina vrijednosti specifičnog volumena su varirale pa se može reći da dodatak i povećanje udjela kazeina ne utječe značajno na specifični volumen. Kod uzoraka s najvećim i najmanjim udjelom ljuske (uzorci NO1 i NO5) te kod uzorka NO3 dodavanjem i povećanjem udjela kazeina vrijednosti specifičnog volumena su se smanjivale.

5. ZAKLJUČCI

Na temelju rezultata istraživanja dobivenih u ovom radu, može se zaključiti sljedeće:

- Dodatak kakaove ljske i kazeina utjecao je na promjenu boje krem-proizvoda. U odnosu na kontrolni uzorak bez dodatka kakaove ljske, najveću promjenu boje pokazao je uzorak s najviše dodane kakaove ljske.
- Dodatak kakaove ljske i kazeina utjecao je na koloidnu stabilnost, pri čemu je najveću koloidnu stabilnost pokazao uzorak s najvećim udjelom kakaove ljske i 2 % kazeina (NO1-2K). Najmanju koloidnu stabilnost pokazao je uzorak bez dodatka kakaove ljske i s 2 % kazeina (NO6-2K).
- Dodatak kakaove ljske i kazeina utjecao je na teksturu krem-proizvoda. Najveću vrijednost čvrstoće i otpor smicanju pokazao je uzorak s najviše dodane kakaove ljske i kazeina u sastavu (NO1-2K). Najmanje vrijednosti čvrstoće i otpora smicanju je pokazao uzorak bez dodanog kazeina i kakaove ljske.
- Dodatak kakaove ljske i kazeina utjecao je na aktivitet vode. Uzorak s najvišim udjelom kakaove ljske pokazao je najniži aktivitet vode, te je on rastao kako je rastao udio ksilitola i kako se udio ljske smanjivao. Dodatak kazeina utjecao je na porast aktiviteta vode kod svih uzoraka u odnosu na uzorke bez dodatka kakaove ljske.
- Dodatak kakaove ljske utjecao je na povećanje specifičnog volumena, a najveću vrijednost pokazao je uzorak s najvećim udjelom kakaove ljske (NO1). Kod uzorka bez dodatka kakaove ljske dodatak kazeina je pokazao utjecaj na povećanje specifičnog volumena.

6. LITERATURA

- Ačkar Đ: Materijali s predavanja na kolegiju „*Tehnologija ugljikohidrata i konditorskih proizvoda*“. Prehrambeno-tehnološki fakultet Osijek, Osijek, 2013.
- Alasalvar C, Shahidi F, Liyanapathirana CM, Ohshima T: Turkish Tumbul hazelnut (*Corylusavellana* L.). Compositional characteristics. *Journal of agricultural and food chemistry* 51:3790-37, 2003.
- Anić I: Utjecaj dodatka kakao maslac ekvivalenata na svojstva tamne i mliječne čokolade. *Diplomski rad*. Prehrambeno-tehnološki fakultet Osijek, Osijek, 2019.
- Babić J: Materijali s predavanja na kolegiju „*Tehnologija prerade sirovina biljnog podrijetla I*“. Prehrambeno-tehnološki fakultet Osijek, Osijek, 2014.
- Banović M: Utjecaj emulgatora poliglicerol poliricinoleata na svojstva krem namaza od kikirikija. *Diplomski rad*. Prehrambeno-tehnološki fakultet Osijek, Osijek, 2017.
- Barišić V, Jozinović A, Flanjak I, Šubarić D, Babić J, Miličević B, Doko K, Ačkar Đ: Difficulties with Use of Cocoa Bean Shell in Food Production and High Voltage Electrical Discharge as a Possible Solution. *Sustainability* 12:3981, 2020.
- Beckett ST : Industrial chocolate manufacture and use, 4th edition. Blackwell Publishing, UK, 2009.
- Beckett ST, Fowler MS, Ziegler GR: *Beckett`s industrial chocolate manufacture and use*. Wiley Blackwell, Chichester, 2017.
- Bouazis MA, Abbes F, Mokni A, Blecker C, Attia H, Besbes S: The addition effect of Tunisian date seed fibers on quality of chocolate spreads. *Journal of Texture Studies A Journal for Food Oral Processing Research* 48:143-150, 2016.
- Carter BG, Cheng N, Kapoor R, Meletharayil GH, Drake MA: Microfiltration-derived casein and whey proteins from milk. Invented review. *Jurnal of Dairy Science* 104:2465-2479, 2021.
- Corredig M, Pulari KN, Ying L, Hadi E, Zhengtao Z: Understanding the behavior of caseins in milk concentrates. *Jurnal of Dairy Science* 102:4772–4782, 2019.

- Cvitanović AB, Komes D, Božanić R: Mlijeko u prahu kao sirovina za proizvodnju mliječne čokolade. *Hrvatski časopis za prehrambenu tehnologiju, biotehnologiju i nutricionizam* 4:109-115, 2009.
- Džakić M: Utjecaj lecitina na namaz od kikirikija. *Diplomski rad*. Prehrambeno-tehnološki fakultet Osijek, Osijek, 2016.
- Forero-Nuñez CA, Jochum J, Sierra FE: Effect of particle size and addition of cocoa pod husk on the properties of sawdust and coal pellets. *Ingeniería e Investigación* 35:17-23, 2015.
- Gavrilović M : *Tehnologija konditorskih proizvoda*. Univerzitet u Novom Sadu, Novi Sad, 2000.
- Hardi J: Materijali s predavanja na kolegiju „*Tehnologija mlijeka i mliječnih proizvoda*“. Prehrambeno-tehnološki fakultet Osijek, Osijek, 2021.
- Holt C, Carver JA, Ecroyd H, Thorn DC: Invited review: Caseins and the casein micelle: their biological functions, structures, and behavior in foods. *Jurnal of Dairy Science* 96:6127–6146, 2013.
- Hutchings JB: *Food Colour and Appearance*. Blackie A & P, Glasgow, 1994.
- Jozinović A: Materijali s predavanja na kolegiju „*Tehnologija konditorskih i srodnih proizvoda*“. Prehrambeno-tehnološki fakultet Osijek, Osijek, 2012.
- Jozinović A: Materijali s predavanja na kolegiju „*Tehnologija konditorskih i srodnih proizvoda*“. Prehrambeno-tehnološki fakultet Osijek, Osijek, 2018.
- Jurić S, Nutrizio M: Potencijal sekundarnih biljnih sirovina kao izvora funkcionalnih sastojaka prehrambenih proizvoda. *Rad za dodjelu rektorove nagrade*. Prehrambeno-biotehnološki fakultet, Zagreb, 1- 126, 2014.
- Kiran D, Singh N, Semwal A, Negi A: A Brief Review On: Hazelnuts. *International Journal of Recent Scientific Research* 9:23680-23684, 2018.

- Köksal A, Artik N, Şimşek A, Gunes N: Nutrient composition of hazelnut (*Corylus avellana* L.) varieties cultivated in Turkey. *Food Chemistry* 99:509-515, 2006.
- Kumar JSK, Raju NA: Performance and Emission Characteristics of Compressed Ignition Engine by Using Non-edible Coconut Biodiesel. *Lecture Notes in Mechanical Engineering* 663-671, 2021.
- Kusio K, Szafranska JO, Radzki W, Solowiej BG: Effect of Whey Protein Concentrate on Physicochemical, Sensory and Antioxidative Properties of High-Protein Fat-Free Dairy Desserts. *Applied Science* 10:7064, 2020.
- Marafon AP, Sumi A, Granato D, Alcantara MR, Tamime AY, Nogueira de Oliveira M: Effect of partially replacing skimmed milk powder with dairy ingredients on rheological, sensory profiling, and microstructure of probiotic stirred-type yogurt during cold storage. *Jurnal of Dairy Science* 94:5330, 2011.
- MPŠVG, Ministarstvo poljoprivrede, šumarstva i vodnoga gospodarstva: *Pravilnik o proizvodima sličnim čokoladi, krem-proizvodima i bombonskim proizvodima*. Narodne Novine 73/2005, 2005.
- MPŠVG, Ministarstvo poljoprivrede, šumarstva i vodnog gospodarstva: *Pravilnik o ugušćenom (kondenziranom) mlijeku i mlijeku u prahu*. Narodne Novine 46/07, 2007.
- Mokrzycki W, Tatol M: Color difference Delta E- A Survey. *Machine Graphics and Vision* 20:383-411, 2011.
- Moslavac T: Materijali s predavanja na kolegiju „*Tehnologija ulja i masti*“. Prehrambeno-tehnološki fakultet Osijek, Osijek, 2020.
- MZSS, Ministarstvo zdravstva i socijalne skrbi: *Zakon o prehrambenim aditivima, aromama i prehrambenim enzimima*. Narodne Novine 39/13, 114/18, 2018.
- Neocleous M, Barbano DM, Rudan MA: Impact of low concentration factor microfiltration on milk component recovery and cheddar cheese yield. *Jurnal of Dairy Science* 85:2415–2424, 2002.

-
- O'Brien R: Fats and oils: Formulating and processing for applications. CRC Press LLC, Boca Raton, SAD, 2004.
- Okiyama CG, Navarro SLB, Rodrigues CEC: Cocoa shell and its compounds: Applications in the food industry. *Trends in Food Science & Technology* 63:103-112, 2017.
- Pajin B: *Tehnologija čokolade i kakao proizvoda*. Tehnološki fakultet Novi Sad, Univerzitet u Novom Sadu 2014.
- Petković MM, Pajin B, Tomić J, Torbica A, Šereš Z, Zarić D, Šoronja Simović D : Teksturalna i senzorna svojstva krem proizvoda sa saharozom i maltitolom. *Hemijska industrija* 66: 385-394, 2012.
- Rad AH, Pirouzian HR, Konar N, Toker OS, Polat DG: Effects of polyols on the quality characteristics of sucrose-free milk chocolate produced in a ball mill. *Royal Society of Chemistry* 9:29676-29688, 2019.
- Sauer A, Moraru CI: Heat stability of micellar casein concentrates as affected by temperature and pH. *Jurnal of Dairy Science* 95:6339–6350, 2012.
- Saidin MS, Ramli N, Nee TY, Ayob MdK: The Effect of Milk Replacer Incorporation on the Physicochemical Properties of Milk Chocolate. *The Open Food Science Journal* 8:9-17, 2014.
- Tratnik Lj: *Mlijeko-tehnologija, biokemija i mikrobiologija*. Hrvatska mljekarska udruga, Zagreb, 1998.
- Web izvor 1: <http://www.tomovarga.com.hr/melanzer.php> [03.04.2021.]
- Web izvor 2: <http://docplayer.rs/194946246-Osijek-lipanj-2020.html> [03.04.2021.]
- Web izvor 3: <https://www.schoki-welt.de/conchieren/langsreiber/> [08.04.2021.]
- Web izvor 4: <http://www.cocoapodshop.com/blog/chocolate-makers-series-part-ivmodern-conching/> [08.04.2020.]

- Web izvor 5: Ley D: Conching. In: Beckett S.T. (eds) *Industrial Chocolate Manufacture and Use*. Springer, Boston, MA, 1994. https://link.springer.com/chapter/10.1007%2F978-1-4615-2111-2_9 [18.04.2020.]
- Web izvor 6: Gebrauchtmaschinen <https://docplayer.org/83329198-Gebrauchtmaschinen.html> [18.04.2021.]
- Web izvor 7: <http://www.nipinox.com/en/product/ball-mill-homogenizer> [19.04.2021.]
- Web izvor 8: Palmino ulje u prehrambenoj industriji. Što je palmino ulje i kako to utječe na ljudsko tijelo, 09.01.2021. <https://snaptools.ru/hr/montazh/palmovee-maslo-v-pishchevoi-promyshlennosti-cto-takoe-palmovee-maslo/> [28.04.2021.]
- Web izvor 9: <https://www.journal.hr/lifestyle/zvijezda-kokosova-mast/> [28.04.2021.]
- Web izvor 10: <http://www.nutsge.com/en/PRODUCTS/hazelnut-paste.html> [08.05.2021.]
- Web izvor 11: <http://artchocolat.com/portfolio/types-of-cocoa-powder/> [08.05.2021.]
- Web izvor 12: Ksilitol-korisna zamjena za šećer <https://encian.hr/blog/nutricionisticki-kutak/ksilitol-korisna-zamjena-za-secer-20914/> [8.05.2021.]
- Web izvor 13: How stevia may help to control blood sugar, 12.04.2017, Whiteman Honor <https://www.medicalnewstoday.com/articles/316918> [10.05.2021.]
- Web izvor 14: <https://hr.wikipedia.org/wiki/Lecitin> [10.05.2021.]
- Web izvor 15: Ovaj je začim danas pet puta skuplji od srebra, a kilogram istog stoji čak dvadeset tisuća kuna, 22.04.2020, Koretić Dora <https://www.jutarnji.hr/dobrahrana/price/ovaj-je-zacin-danas-pet-puta-skuplji-od-srebra-a-kilogram-istog-stoji-cak-dvadeset-tisuca-kuna-15003877> [10.05.2021.]
- Web izvor 16: <https://www5.konicaminolta.eu/en/measuring-instruments/products/colour-measurement/chroma-meters/cr-400-410/accessories.html> [14.05.2021.]