

Utjecaj dodatka različitih emulgatora na svojstva krem-namaza smanjene kalorijske vrijednosti

Pavličević, Katarina

Master's thesis / Diplomski rad

2021

Degree Grantor / Ustanova koja je dodijelila akademski / stručni stupanj: **Josip Juraj Strossmayer University of Osijek, FACULTY OF FOOD TECHNOLOGY / Sveučilište Josipa Jurja Strossmayera u Osijeku, Prehrambeno-tehnološki fakultet Osijek**

Permanent link / Trajna poveznica: <https://urn.nsk.hr/urn:nbn:hr:109:610170>

Rights / Prava: [Attribution-NonCommercial-ShareAlike 4.0 International](#) / [Imenovanje-Nekomercijalno-Dijeli pod istim uvjetima 4.0 međunarodna](#)

Download date / Datum preuzimanja: **2025-03-12**

REPOZITORIJ

PTF OS

PREHRAMBENO-TEHNOLOŠKI FAKULTET OSIJEK

dabar
DIGITALNI AKADEMSKI ARHIVI I REPOZITORIJ

Repository / Repozitorij:

[Repository of the Faculty of Food Technology Osijek](#)



**SVEUČILIŠTE JOSIPA JURJA STROSSMAYERA U OSIJEKU
PREHRAMBENO-TEHNOLOŠKI FAKULTET OSIJEK**

Katarina Pavličević

**UTJECAJ DODATKA RAZLIČITIH EMULGATORA NA SVOJSTVA KREM-
NMAZA SMANJENE KALORIJSKE VRIJEDNOSTI**

DIPLOMSKI RAD

Osijek, prosinac, 2021.

TEMELJNA DOKUMENTACIJSKA KARTICA

DIPLOMSKI RAD

Sveučilište Josipa Jurja Strossmayera u Osijeku
Prehrambeno-tehnološki fakultet Osijek
Zavod za prehrambene tehnologije
Katedra za tehnologiju ugljikohidrata
Franje Kuhača 18, 31000 Osijek, Hrvatska

Diplomski sveučilišni studij Prehrambeno inženjerstvo

Znanstveno područje: Biotehničke znanosti

Znanstveno polje: Prehrambena tehnologija

Nastavni predmet: Tehnologija konditorskih i srodnih proizvoda

Tema rada je prihvaćena na VIII. redovitoj sjednici Fakultetskog vijeća Prehrambeno-tehnološkog fakulteta Osijek u akademskoj godini 2020./2021. održanoj 27. svibnja 2021.

Mentor: prof. dr. sc. Đurđica Ačkar

Pomoć pri izradi: Veronika Barišić, mag. ing. techn. aliment.

Utjecaj dodatka različitih emulgatora na svojstva krem-namaza smanjene kalorijske vrijednosti

Katarina Pavličević, 0113142080

Sažetak: Cilj ovog diplomskog rada je bio ispitati utjecaj dodatka različitih emulgatora na svojstva krem-proizvoda bez šećera s dodatkom kakaove ljuske i zaslađivača. Krem-proizvod je proizveden u kugličnom mlinu pri temperaturi od 50 °C s 3 kg kuglica te 60 okretaja po minuti. Krem-proizvodi su imali različite omjere kakaove ljuske i ksilitola (~50:50, ~40:60, ~30:70, ~20:80, ~10:90, 0:100) i stevije kao zamjenu za šećer. Nakon proizvodnje krem-proizvoda ispitivala su se sljedeća svojstva: boja, koloidna stabilnost, tekstura, aktivitet vode, specifični volumen i prividna gustoća. Dodatkom kakaove ljuske je došlo do znatne promjene boje, no kako se smanjivao udio kakaove ljuske, a povećavao udio ksilitola uzorci su bili sve svjetliji. Koloidna stabilnost se povećavala kod uzoraka koji su sadržavali PGPR i citrem. Aktivitet vode se povećavao dodatkom PGPR-a i citrema i smanjenjem udjela kakaove ljuske. Dodatkom kakaove ljuske se povećavala čvrstoća i otpor smicanju, ali dodatkom PGPR ili citrema mazivost je bila poboljšana.

Ključne riječi: kakaova ljuska, PGPR, citrem, ksilitol

Rad sadrži: 50 stranica
26 slika
9 tablica
0 priloga
63 literaturnih referenci

Jezik izvornika: hrvatski

Sastav Povjerenstva za ocjenu i obranu diplomskog rada i diplomskog ispita:

- | | |
|---------------------------------|---------------|
| 1. doc. dr. sc. Antun Jozinović | predsjednik |
| 2. prof. dr. sc. Đurđica Ačkar | član-mentor |
| 3. prof. dr. sc. Jurislav Babić | član |
| 4. prof. dr. sc. Drago Šubarić | zamjena člana |

Datum obrane: 6. prosinca 2021.

Rad je u tiskanom i elektroničkom (pdf format) obliku pohranjen u Knjižnici Prehrambeno-tehnološkog fakulteta Osijek, Franje Kuhača 18, Osijek.

BASIC DOCUMENTATION CARD

GRADUATE THESIS

Josip Juraj Strossmayer University of Osijek
Faculty of Food Technology Osijek
Department of Food Technologies
Subdepartment of Carbohydrate Technology
Franje Kuhača 18, HR-31000 Osijek, Croatia

Graduate program Food engineering

Scientific area: Biotechnical sciences

Scientific field: Food technology

Course title: Technology of Confectionery and Related Products

Thesis subject was approved by the Faculty of Food Technology Osijek Council at its session no. VIII. held on May 27, 2021.

Mentor: *Đurđica Ačkar*, PhD, prof.

Technical assistance: *Veronika Barišić*, mag. ing. techn. aliment.

Influence of the Addition of Different Emulsifiers on the Properties of Sweet Spreads with Reduced Calorie Values

Katarina Pavličević, 0113142080

Summary: The aim of this thesis was to examine the effect of the addition of various emulsifiers on the properties of sweet spreads with added cocoa shell and sweeteners. Sweet spreads were produced in a ball mill at a temperature of 50 °C with 3 kg of ball and with 60 revolutions per minute. Sweet spreads had different ratios of cocoa shell and xylitol (~50:50, ~40:60, ~30:70, ~20:80, ~10:90, 0:100) and stevia as a substitute for sugar. After the production of the sweet spreads, the following properties were examined: color, colloidal stability, texture, water activity, specific volumes and apparent density. Addition of cocoa shells caused significant color changes, but as the cocoa shell content decreased and the xylitol content increased the samples were lighter. Colloidal stability was increased in samples containing PGPR and citrem. Water activity was increased by addition of PGPR and citrem and by a decrease in cocoa shell content. Addition of cocoa shell increased firmness and shear strength, but addition of PGPR or citrem improved spreadability.

Key words: cocoa shell, PGPR, citrem, xylitol

Thesis contains: 50 pages
26 figures
9 tables
0 supplements
63 references

Original in: Croatian

Defense committee:

- | | |
|--|--------------|
| 1. <i>Antun Jozinović</i> , PhD, assistant prof. | chair person |
| 2. <i>Đurđica Ačkar</i> , PhD, prof. | supervisor |
| 3. <i>Jurislav Babić</i> , PhD, prof. | member |
| 4. <i>Drago Šubarić</i> , PhD, prof. | stand-in |

Defense date: December 6th, 2021

Printed and electronic (pdf format) version of thesis is deposited in Library of the Faculty of Food Technology Osijek, Franje Kuhača 18, Osijek.

Ovaj rad je sufinancirala Hrvatska zaklada za znanost projektom UIP-2017-05-8709.

Zahvaljujem se mentorici prof. dr. sc. Đurđici Ačkar, te Veroniki Barišić, mag. ing. techn. aliment. na pomoći pri izvršavanju eksperimentalnog i teorijskog dijela diplomskog rada.

Posebno se zahvaljujem svojoj obitelji i prijateljima na iznimno velikoj podršci.

Sadržaj

1.	UVOD	1
2.	TEORIJSKI DIO	3
2.1.	KREM-PROIZVODI	4
2.2.	SIROVINE ZA PROIZVODNJU KREM-PROIZVODA	4
2.2.1.	Masti	5
2.2.2.	Lješnjak	7
2.2.3.	Kakaov prah	8
2.2.4.	Kakaova ljuska	9
2.2.5.	Šećer	10
2.2.6.	Sol	11
2.2.7.	Mlijeko u prahu	12
2.2.8.	Vanilin	13
2.2.9.	Stevija	14
2.2.10.	Emulgatori	14
2.3.	TEHNOLOŠKI PROCES PROIZVODNJE KREM-PROIZVODA	16
3.	EKSPERIMENTALNI DIO	23
3.1.	ZADATAK	24
3.2.	MATERIJALI	24
3.3.	METODE	25
3.3.1.	Laboratorijski proces proizvodnje krem-proizvoda od lješnjaka	25
3.3.2.	Metoda određivanje boje	28
3.3.3.	Metoda određivanje koloidne stabilnosti	29
3.3.4.	Metoda određivanje teksture	30
3.3.5.	Metoda određivanje aktiviteta vode	31
3.3.6.	Metoda određivanje specifičnog volumena i prividne gustoće	31
4.	REZULTATI	32
5.	RASPRAVA	38
6.	ZAKLJUČAK	43
7.	LITERATURA	46

1. UVOD

Čokoladni krem-proizvodi su rasprostranjeni po cijelom svijetu. Proizvedeni su na bazi šećera, biljne masti, kakaovog praha, mlijeka u prahu i slično, te se mogu dodati i drugi sastojci kao što je pasta od lješnjaka ili drugih orašastih plodova (badem, kikiriki, pistacija, orah i sl.). Dobra mazivost u širokom temperaturnom intervalu je osnovna karakteristika krem-proizvoda. Također su važna koloidna svojstva, aktivitet vode, specifični volumen, tekstura i boja, što je bitno kod izgleda samog proizvoda. Na sobnoj temperaturi su u polutekućem, odnosno polukrutom stanju. Ne smije doći do promjene stanja tijekom skladištenja te ih treba čuvati od utjecaja vlage, sunca i velikih promjena temperatura.

Nedostatak krem-proizvoda je što imaju visoku energetska vrijednost, a kako bi se smanjio unos prekomjernih kalorija koriste se zaslađivači koji zamjenjuju šećer.

Kakaova ljuska, nusproizvod konditorske industrije, bogata je nutritivno vrijednim komponentama (vlaknima, proteinima, polifenolnim tvarima), a svoju primjenu pronalazi u prehrambenoj, farmaceutskoj, kozmetičkoj te poljoprivrednoj industriji. S druge strane, njena primjena u prehrambenoj industriji nije pretjerana iz razloga što može sadržavati nepoželjne komponente kao što su mikotoksini, teški metali i policiklički aromatski ugljikovodici koje bi trebalo odstraniti prije upotrebe u prehrambenom proizvodu.

Dodatkom emulgatora, površinski aktivnih tvari, povećava se stabilnost i postiže se željena trajnost proizvoda. Nadalje, stabilnost emulzije povećavaju emulgatori. Oni produžuju stabilnost emulzije stvarajući homogenu i stabilnu konzistenciju spajanjem uljne i vodene faze emulzije. Najpoznatiji emulgator u proizvodnji čokolade je lecitin, no u novije vrijeme se koriste i PGPR (poliglicerol poliricinoleat), amonijeva sol fosfatidne kiseline, citrem, sorbitan tristearat i drugi emulgatori. U ovom istraživanju su korišteni lecitin, PGPR (poliglicerol poliricinoleat) i citrem.

Zadatak ovog istraživanja je bio ispitati utjecaj kakaove ljuske i emulgatora na fizikalna svojstva čokoladnih krem-proizvoda od lješnjaka.

2. TEORIJSKI DIO

2.1. KREM-PROIZVODI

Krem-proizvodi nastaju tehnološkim postupkom koji uključuje preradu šećera, biljnih masnoća, mliječnih i kakaovih proizvoda te raznih sirovina i aditiva. Krem-proizvodi su po svojoj konzistenciji mazivi.

Krem-proizvodi na tržištu se pojavljuju pod nazivom:

- kakaov krem-proizvod,
- mliječni krem-proizvod,
- lješnjak, badem, kikiriki ili sličan krem-proizvod,
- krem-proizvod s dodatkom... (MPŠVG, 2005).

2.2. SIROVINE ZA PROIZVODNJU KREM-PROIZVODA

Krem-proizvod koji je proizveden u ovom radu baziran je na ksilitolu, kakaovom prahu, lješnjakovoj pasti, mlijeku u prahu, biljnim masnoćama te drugim sirovinama i aditivima. Krem-proizvodi koji se stavljaju na tržište moraju prema Pravilniku o proizvodima sličnim čokoladi, krem-proizvodima i bombonskim proizvodima (MPŠVG, 2005) ispunjavati sljedeće temeljne zahtjeve kakvoće:

- „kakaov krem-proizvod mora sadržavati najmanje 4 % bezmasne suhe tvari kakaovih dijelova i 25 % ukupne masnoće, računato na gotov proizvod,
- mliječni krem-proizvod mora sadržavati najmanje 15 % suhe tvari mlijeka i 25 % ukupne masnoće, računato na gotov proizvod,
- lješnjak, badem, kikiriki ili slični krem-proizvod je proizvod dobiven od jednog od krem-proizvoda uz dodatke po kojem nose ime,
- krem-proizvod s dodatkom... je proizvod dobiven od jednog od krem-proizvoda uz dodatak različitih sastojaka.“

2.2.1. Masti

Masti (čvrste pri sobnoj temperaturi) i ulja (tekuća pri sobnoj temperaturi) su tvari biljnog i životinjskog podrijetla te nisu topljive u vodi. Jestive masti i ulja sadržavaju trigliceride, masne kiseline i negliceridne sastojke koji su prisutni u malim udjelima ili tragovima (Moslavac, 2012). U prehrambenoj industriji su masti i ulja pokazala svoja korisna svojstva kao nosioci okusa i poboljšivači teksture. Nosači su vitamina topivih u mastima, a značajnu ulogu za ljudsko zdravlje imaju i esencijalne masne kiseline koje sadrže mnoga ulja (O'Brien, 2009). Palmina i kokosova mast imaju nisku temperaturu tališta i odličnu oksidativnu stabilnost, što utječe na povoljna svojstva krem-proizvoda te se zbog toga koriste u proizvodnji samog proizvoda (Anić, 2019).

Palmina mast

Palmina mast (**Slika 1**), odnosno palmino ulje ubraja se u biljne masti ili ulja. Iz palmine uljarice, *Elaeis guineensis*, se proizvodi palmino ulje prešanjem i ekstrakcijom osušenog biljnog tkiva palminih koštica (Sambanthamurthi i sur., 2000). Razlikuju se dvije vrste ulja koje palma daje: u prehrambenoj industriji se upotrebljava palmino ulje koje se dobiva iz mesnatog djela, a ulje koje se proizvede od palminih koštica se koristi u oleokemijskoj industriji (Anić, 2019). Palmino ulje je izvor masti i ulja za mnoge industrijske namjene, na primjer koristi se kao ulje za kuhanje i za proizvodnju hidrogenirane biljne masti - margarina. Palmino ulje ima dobru oksidativnu stabilnost i nisku temperaturu tališta. Međutim, svojstva kristalizacije palminog ulja su nepovoljna zbog rasta zrnatih kristala koji se stvaraju tijekom dugog skladištenja. Palmino ulje ima dva polimorfna oblika, α i β' , pri normalnoj brzini hlađenja, te β oblik koji se također pojavljuje kod spore brzine kristalizacije. Dodatkom emulgatora u palmino ulje vidljiva je vanjska promjena polimorfne kristalizacije palminog ulja. Procesom rafinacije se uklanja neugodan miris ulja te se uklanja i neugodan okus. Na kraju prerade se dobije ulje svijetlo žute boje te se upravo takvo ulje najčešće upotrebljava u prehrambenoj industriji (Basiron, 2005).



Slika 1 Palmina mast (web izvor 1)

Kokosova mast

Danas se sve više u prehrambene i neprehrambene svrhe upotrebljava kokosova mast (**Slika 2**) (Anić, 2019). Može se dobiti mokrim postupkom što je ekstrakcija ulja iz sirovog kokosa, odnosno kokosovog mlijeka, ali pošto je on neekonomičan upotrebljava se suhi postupak gdje se iz kobre dobiva kokosovo ulje koja sadržava od 60 do 65 % ulja, dok zasićene masne kiseline čine 92 % ukupnog udjela (Moslavac, 2020) zbog čega ima dobru oksidativnu stabilnost (O'Brien, 2004). Kokosovo ulje je poželjno zbog visokog stupanja zasićenosti i visoke stabilnosti (Amri, 2011). Kokosova mast je na nižim temperaturama u krutom stanju, no zbog svog niskog tališta, ispod 30 °C, se koristi u proizvodnji raznih konditorskih proizvoda. Kokosova mast se svrstava u skupinu laurinskih ulja pošto je glavni sastojak laurinska kiselina. U **Tablici 1** je vidljiv sastav palmine i kokosove masti.



Slika 2 Kokosova mast (web izvor 2)

Tablica 1 Sastav palmine i kokosove masti (O'Brien, 2004)

	Palmina mast	Kokosova mast
Udio masnih kiselina (%)		
Kaprilna	-	7,8
Dekanska	-	6,7
Laurinska	0,2	47,5
Miristinska	1,1	18,1
Palmitinska	44,0	8,8
Stearinska	4,5	2,6
Oleinska	39,2	6,2
Linolna	10,1	1,6
Sastav triglicerida (%)		
Trizasićeni	10,2	84,0
Dizasićeni	48,0	12,0
Monozasićeni	34,6	4,0
Trinezasićeni	6,8	0

2.2.2. Lješnjak

Lješnjak pripada skupini orašastih plodova i zbog svoje velike popularnosti je prisutan u brojnim receptima i proizvodima. Lješnjak je, kao i razni drugi orašasti plodovi (indijski oraščić, bademi i sl.), dobar izvor masti. Glavni sastojak lješnjaka su lipidi koji se sastoje od polarnih i nepolarnih komponenti. Glavni nepolarni lipidi su triacigliceroli koji u ulju lješnjaka čine gotovo 100 % ukupnih nepolarnih lipida (Kiran i sur., 2018). Lješnjak je bogat mononezasićenim masnim kiselinama (MUFA) i polinezasićenim masnim kiselinama (PUFA). Najvećim dijelom sadrži palmitinsku, stearinsku te linolnu i linolensku kiselinu (Kiran i sur., 2018). Nadalje, lješnjak sadrži velike količine esencijalnih masnih kiselina te također uz njih sadrži i potrebne minerale i vitamine koji sprječavaju njihovu oksidaciju. Lješnjak u sebi sadrži najviše vitamina E, a od minerala su prisutni: mangan, cink, bakar, bor, selen, kalij i fosfor. Od aminokiselina, lješnjaci sadrže glutaminsku kiselinu, alanin, arginin i asparaginsku kiselinu. Lješnjaci općenito imaju veliku primjenu u prehrambenoj industriji u proizvodnji čokoladnih proizvoda,

pekarstvu, slastičarstvu (Kiran i sur., 2018). Isto tako, plod lješnjaka se može koristiti na mnogo načina u svakodnevnoj upotrebi pri proizvodnji deserata, a ukoliko ga lagano termički obradimo (pržimo) njegova aroma je naročito prepoznatljiva (Šupuković, 2010). U proizvodnji krem-proizvoda se koristi lješnjak pasta (**Slika 3**).



Slika 3 Lješnjak pasta (web izvor 3)

2.2.3. Kakaov prah

Kakaov prah (**Slika 4**) se proizvodi mljevenjem kakao-pogače, alkalizirane kakao-pogače, ekspeler kakao-pogače i alkalizirane ekspeler kakao-pogače. Sadrži najmanje 8 %, odnosno 10 % kakaovog maslaca što ovisi o postupku prešanja, a ako sadrži više od 28 % kakaovog maslaca ne može se proizvoditi. Proizvodi se mljevenjem pogače u zračnoj struji određene temperature (Babić, 2014). Kakaova pogača najprije se hladi na temperaturi 30 – 35 °C tijekom 16 – 20 h, te se zatim drobi u drobilicama u komade promjera 4 – 5 cm. Potrebno je provoditi hlađenje u struji zraka temperature 22 – 24 °C kako bi se spriječilo otapanje kakaovog maslaca jer se tijekom mljevenja razvija toplina. Temperatura kakaovog praha je ispod 20 °C kada je pravilno stabiliziran. Pošto je kakaov prah higroskopian i može brzo primiti strane mirise, pakira se na temperaturi 18 °C i na 50 % relativne vlažnosti. Najčešće se kakaov prah pakira u višeslojnu ambalažu kako ne bi došlo do ispuštanja kakao-arome, propuštanja vlage i stranih mirisa (Babić, 2014). Kakaov prah se upotrebljava u proizvodnji mnogih proizvoda sličnih čokoladi, punjenja za kolače, kakaovih pića, krem-proizvoda i drugo (Caballero i sur., 2016).



Slika 4 Kakaov prah (web izvor 4)

2.2.4. Kakaova ljuska

U proizvodnji čokolade, kakaova ljuska (**Slika 5**) je nusproizvod. Od kakaovog zrna se najčešće odvaja nakon prženja jer se prženjem olabavi veza ljuska – kotiledon pa su time gubici manji na endospermu koji se koristi u daljnjoj proizvodnji čokolade (Doko i sur., 2019). Koristi se za proizvodnju biogoriva, kao izvor energije, kao stočna hrana te sredstvo za gnojenje (Okiyama i sur., 2017). Kakaova ljuska ima sve veću primjenu u prehrambenoj industriji jer sadrži prehrambena vlakna i fenolne spojeve (Panak Balentić i sur., 2018). Osim što je ljuska bogata polifenolima, vlaknima, proteinima, metilksantinima i vitaminom D, sadrži i nepoželjne komponente. Neke od nepoželjnih komponenti su: mikroorganizmi, teški metali, mikotoksini i policiklički aromatski ugljikovodici (PAH) (Barišić i sur., 2020).



Slika 5 Kakaova ljuska (web izvor 5)

2.2.5. Šećer

Jedan od glavnih sastojaka svakodnevne prehrane je šećer (**Slika 6**). U tehnologiji se pod pojmom šećer smatra samo saharoza te se ona u konditorskoj industriji koristi kao zaslađivač. Šećer, odnosno saharoza koja se danas nalazi na tržištu uglavnom je proizvedena iz šećerne trske i šećerne repe te se dobro otapa u vodi, a topljivost joj ovisi o temperaturi (Babić, 2016). U prehrambenoj industriji se koriste i druga sladila za zamjenu saharoze, a to su šećerni alkoholi: ksilitol, sorbitol, manitol i drugi. Pošto je danas sve veća potražnja za niskokaloričnim proizvodima, ova sladila postaju sve popularnija (Beckett i sur., 2017).

Šećerni alkoholi ili polioli su jedni od nutritivnih sladila koji imaju 50 % manju energetske vrijednosti od saharoze. Imaju ugodan i neutralan miris, otporni su na djelovanje bakterija te su stabilni pri visokim temperaturama. Redukcijom karbonilnih skupina aldoza ili ketoza nastaju polioli pri čemu između atoma kisika i ugljika dolazi do vezanja vodika na dvostruku vezu (Babić, 2014). Polioli se u dijetetskim pripravcima koriste umjesto šećera te se koriste i kao omekšivači u proizvodnji žvakaćih guma i drugo (Berg i sur., 2002).



Slika 6 Šećer (web izvor 6)

Ksilitol

Najpoznatiji šećerni alkohol je ksilitol (**Slika 7**). Može se dobiti iz raznih prirodno biljnih sirovina od kojih je danas najčešća hemiceluloza koja se nalazi u ljusci kukuruza i badema. Ksilitol je prirodno prisutan u različitim voćima i povrćima kao i u ljudskom tijelu. Ljudsko tijelo dnevno proizvodi 5 – 15 g ksilitola pri normalnom metabolizmu od čega se trećina apsorbira u jetri, dok se ostatak razlaže u kratkolančane masne kiseline pod utjecajem crijevnih bakterija (Krtanjek, 2014). Glikemijski indeks mu je nizak i sadrži 40 % manje kalorija od saharoze, a po gramu sadrži 2,4 kalorije (Beckett, 2009). Okusom i izgledom je sličan saharozi, ali razlika je u

tome što ksilitol izaziva lužnatost, a saharoza kiselost. Zbog svog niskog tališta (92-96 °C) predstavlja prednost u konditorskim proizvodima. Djeluje na mikrofloru usne šupljine te tako sprječava karijes (Martí i sur., 2008). Umjesto saharoze ksilitol se može upotrijebiti u proizvodnji čokolade, punjenja za vafle, fondana i guma za žvakanje. Kao i kod saharoze, stupanj slatkoće mu je 1 (Jozinović, 2012).



Slika 7 Ksilitol (web izvor 7)

2.2.6. Sol

Sol (NaCl) (**Slika 8**) je neizbježan dio ljudskog života i ljudske evolucije. Sol se dodaje u hranu kako bi se poboljšao okus, a isto tako u proizvodnji hrane ima konzervirajuću i funkcionalnu ulogu (Ravishankar i Juneja, 2014). Nadalje, sol je bijele boje i u nju se dodaje mala količina joda kako bi se smanjila pojava gušavosti (Jusupović i sur., 2010). Unos soli je nužan za normalno funkcioniranje ljudskog organizma, a kako bi normalno funkcionirali živci i mišići, ioni natrija i kalija su neophodni (Guyton i Hall, 2006).



Slika 8 Sol (web izvor 8)

2.2.7. Mlijeko u prahu

Mlijeko u prahu (**Slika 9**), prema Pravilniku o ugušćenom mlijeku i mlijeku u prahu (MPŠVG, 2007), je proizvod dobiven isparavanjem vode iz mlijeka, djelomično ili potpuno obranog mlijeka, vrhnja ili smjese ovih proizvoda, u kojem maseni udio vode iznosi najviše 5 % u gotovom proizvodu.



Slika 9 Mlijeko u prahu (web izvor 9)

Primjer sastava dobivenog punomasnog i obranog mlijeka u prahu se nalazi u **Tablici 2**. Mlijeko u prahu se stavlja na tržište kao (MPŠVG, 2007):

- „ekstra-masno mlijeko u prahu koje označava mlijeko u prahu čiji maseni udio masti iznosi najmanje 42 %,
- punomasno mlijeko u prahu koje označava mlijeko u prahu čiji maseni udio masti iznosi najmanje 26 %, a najviše 42 %,
- djelomično obrano mlijeko u prahu koje označava mlijeko u prahu čiji maseni udio masti iznosi više od 1,5 % i manje od 26 %,
- obrano mlijeko u prahu koje označava mlijeko u prahu čiji maseni udio masti iznosi najviše 1,5 %.“

Tablica 2 Sastav punomasnog i obranog mlijeka u prahu (Hardi, 2019)

Sastojak	Punomasno mlijeko u prahu	Obrano mlijeko u prahu
Voda	3,5 %	4,3 %
Proteini	25,2 %	35 %
Mast	26,2 %	0,97 %
Laktoza	38,1 %	51,9 %
Mineralne tvari	7,0 %	7,8 %
Rekonstitucija	12,5 g / 87,5 g vode	9 g / 91 g vode

Mlijeko u prahu je higroskopna tvar. Specifičnog je mirisa i okusa, u obliku granula ili praha te je svijetložućkaste boje (Škrabal, 2009). Proces proizvodnje mlijeka u prahu sastoji se od niza postupaka kao što je izbor, predtretman mlijeka, proizvodnja koncentrata mlijeka, homogenizacija, sušenje te pakiranje gotovog proizvoda, no najbitnije tehnološke operacije su uparavanje i sušenje (Šupuković, 2010). Mlijeko u prahu se proizvodi sušenjem na valjcima ili raspršivanjem. Sušenje na valjcima je zastarjela metoda te se danas rjeđe koristi, no osim toga mlijeko u prahu koje je sušeno na valjcima se teže miješa s vodom i podložno je mikrobiološkom kvarenju. Stoga se danas proizvodnja usmjerava na proizvodnju mlijeka u prahu dobivenog postupkom raspršivanjem gdje se mlijeko u prahu lakše otapa u vodi i ima veću stabilnost prema procesima kvarenja. Nedostatak sušenja raspršivanjem je što nastaje prah s malim udjelom slobodne mliječne masti, dok kod sušenja na valjcima nastaje relativno visoki udio slobodne mliječne masti što povoljno utječe na viskoznost čokoladne mase (Jozinović, 2012).

2.2.8. Vanilin

Ključni sastojak mahune vanilije (*Vanilla planifolia*) (**Slika 10**) koja pripada porodici Orhideja je vanilin, a uzgaja se u tropskim klimama (Minifie, 1989). Dobiva se sintezom iz eugenola, sastojka eteričnog ulja karanfilčića, kao i iz gvajakola te iz lignina. Topljiv je u etanolu te je karakterističnog mirisa. Upotrebljava se pri aromatizaciji u industriji pića i kozmetici (Jozinović, 2012). Također je najpoželjniji sastojak u pripremi sladoleda, u konditorskoj industriji te u pripremi mliječnih proizvoda. U čokoladne proizvode dodaje se u količini od 0,05 %.



Slika 10 Vanilija (web izvor 10)

2.2.9. Stevija

Stevija (*Stevia Rebaudiana Bertoni*) (**Slika 11**) je prirodno sladilo koje se koristi umjesto šećera pri zaslađivanju različitih napitaka (ljekovitih pripravaka, čajeva i slično). Lišće stevije sadrži glikozide ent-kaurena steviola koji daju slatkoću u odnosu na saharozu jaču čak za 200-300 puta. Njezina prisutnost ne povećava udio kalorija, iako povećava stupanj slatkoće (Leovac, 2016). Osim toga, slatki glikozidi koje sadrži stevija ne pretvaraju se u glukozu pri probavi (njezin glikemijski indeks je nula). U proizvodnji slanih proizvoda steviozid (prisutan u listovima biljke *Stevia rebaudiana*) se koristi kako bi se prikrila trpkost NaCl. Isto tako se upotrebljava i za proizvodnju bombona i žvakaćih guma, jogurta, pekarskih proizvoda i žitarica, sladoleda te zubnih pasti i vodica za ispiranje usta (Jozinović, 2018). Potrošači su tek nedavno pokazali interes za proizvodima na bazi stevije iako su već dugo dostupni na tržištu brojnih zemalja.

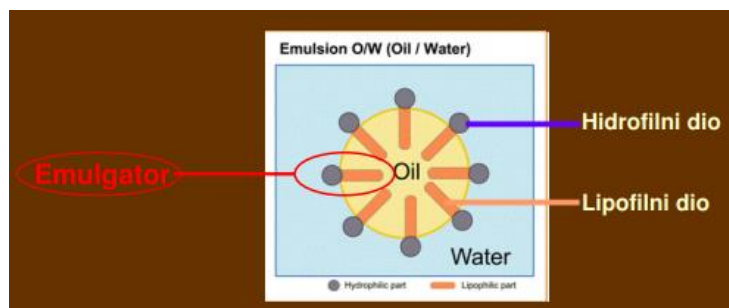


Slika 11 Stevija (web izvor 11)

2.2.10. Emulgatori

Bez emulgatora je nezamisliva današnja proizvodnja čokolade i proizvoda sličnih čokoladi. Hidrofilne i hidrofobne skupine sadržane su unutar emulgatora (**Slika 12**). Nadalje, emulgatori smanjuju površinsku napetost između dvije faze koje se ne miješaju. U čokoladnoj masi se smještaju na granici tekuće faze (kacao maslac) i čvrste faze (čestice šećera, mlijeka u prahu i kakaove čestice). Između navedenih faza se smanjuje površinska napetost zahvaljujući specifičnoj molekularnoj građi te lipofilnim i hidrofilnim skupinama, ali se prije svega u proizvodnji čokolade koriste kao sredstvo za sniženje viskoznosti. Isto tako pospješuju brzinu kristalizacije i nastanak stabilnih kristalnih oblika kakaovog maslaca i drugih masti, te inhibiraju

sivljenje čokoladnih proizvoda (migracija masti) (Goldoni, 2004). Također, znatno doprinose dugotrajnoj stabilnosti proizvoda i postizanju veće trajnosti proizvoda (Roth, 2011).



Slika 12 Položaj emulgatora u emulziji ulja u vodi (Babić, 2016)

Postoje 4 skupine emulgatora: neionski, anionski, amfotermni i kationski emulgatori (Roth, 2011). Prema podrijetlu se mogu podijeliti na prirodne (lecitin) i sintetske (citrem i PGPR).

U proizvodnji čokoladnih proizvoda se uglavnom koriste emulgatori lecitin, poliglicerol-policinoleat (PGPR) i citrem koji se smatra „novijim“ emulgatorom. Udio lecitina i citrema koji se koriste u proizvodnji čokolade se određuje prema dobroj proizvođačkoj praksi, dok je dodavanje PGPR-a regulirano pravilnikom (Babić, 2016).

Lecitin

U proizvodnji čokolade i drugih čokoladnih proizvoda, lecitin je najčešće korišten emulgator. Prirodan je fosfolipid (fosfatidilkolin), žutosmeđe je boje i mekane je konzistencije. Ima veliku površinsku aktivnost te ima specifičan miris i svojstva plastičnosti. Lecitin je prvi put bio izdvojen iz žumanjka jajeta, a komercijalno se proizvodi iz soje, suncokreta i uljane repice (Jozinović, 2012). Najbolji rezultat se dobije kad se jedan dio lecitina doda nakon suhog končiranja, a drugi dio pri kraju mokrog končiranja. Lecitin može biti u tekućem ili praškastom stanju. Tekući lecitin je osjetljiv na hidrolitička i oksidativna kvarenja i prilično je higroskopan zbog čega mu se smije dodavati samo sojino ulje. Prednost lecitina u prahu, u usporedbi s tekućim, je manji utjecaj na boju i okus proizvoda, bolja disperzija u vodi te povišeni udio aktivne tvari (Babić, 2016). Lecitin se u proizvodnji čokoladne mase najčešće dodaje u udjelu od 0,3 do 0,5 % (Beckett, 2008).

Poliglicerol poliricinoleat (PGPR)

PGPR je drugi po redu najčešće korišten emulgator u proizvodnji čokolade i u proizvodnji čokolade se najčešće koristi u kombinaciji s lecitinom. Proizvodi se djelomičnom esterifikacijom ugušćenih masnih kiselina ricinusovog ulja s poliglicerolom. Viskozna je tekućina koja nije topljiva u hladnoj vodi, a topljiva je u uljima i mastima. U čokoladnoj masi se dodatkom PGPR-a snižava granica tečenja. Smjesa koja sadrži 0,25 % PGPR-a i 0,5 % lecitina se pokazala učinkovitom (Babić, 2016). Takvom kombinacijom lecitina i PGPR-a dolazi do značajnijeg sniženja plastične viskoznosti i granice tečenja nego kada se koriste lecitin ili PGPR zasebno (Roth, 2011).

Citrem

Citrem je ester limunske kiseline i mono- i diglicerida masnih kiselina. Suncokretovo ulje je osnovna sirovina za proizvodnju ovog emulgatora. Njegovom primjenom se učinkovito smanjuje plastična viskoznost čokoladnih masa kao i granica tečenja. Sličnost sojinom lecitinu pri temperaturi iznad 20 °C je njegova osnovna karakteristika, pa citrem može u potpunosti zamijeniti standardni sojin lecitin (Babić, 2016). Na tržištu je dostupan i citrem 2 u 1, također ester limunske kiseline i mono- i diglicerida masnih kiselina, ali poboljšanih svojstava, tako da djeluje slično sinergističkom djelovanju PGPR-a i lecitina u optimalnom omjeru. To znači da djeluje istodobno i na granicu tečenja i na sniženje vrijednosti plastične viskoznosti, a u proizvodnji čokoladnih masa je to vrlo važno, posebice kod čokoladnih masa za prelijevanje (Mattisek, 2005).

2.3. TEHNOLOŠKI PROCES PROIZVODNJE KREM-PROIZVODA

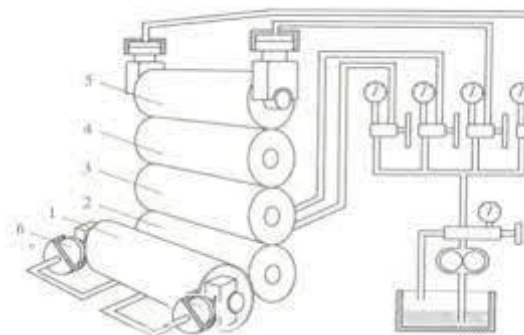
Proizvodnja krem-proizvoda započinje pripremom i vaganjem sirovina. Sirovine se pripremaju tako što se masti otope te se doda emulgator, najčešće lecitin, kako bi došlo do poboljšavanja teksture. U otopljenu mast se postepeno dodaje šećer u prahu i aroma koja je topljiva u mastima, i sve se to dodaje uz miješanje. Sam proces miješanja se provodi u homogenizatoru (melanžeru), rotirajućoj posudi s granitnim dnom i dva rotirajuća granitna valjka, pri čemu se zazor između valjaka i dna može mijenjati (**Slika 13**). U homogenizator se čvrste sirovine dodaju ručno, a iz spremnika se cjevovodom dovode tekuće sirovine. Cirkuliranje tople vode

(50-60 °C) omogućavaju duple stjenke zidova i dno homogenizatora, a temperatura vode se usklađuje prema temperaturi otapanja masti (Pajin, 2014).



Slika 13 Melanžer (web izvor 12)

Nakon miješanja slijedi valcanje. Valcanje je postupak u kojem se postiže usitnjavanje krutih čestica bezmasne suhe tvari mehaničkom obradom zamjesa na određenim mlinskim uređajima. Ovaj postupak je bitan u proizvodnji krem-proizvoda jer se postižu bolja organoleptička i reološka svojstva proizvoda. Usitnjavanje se provodi kroz dvije faze. Prva od njih je predvalcanje na dvovaljku, a za njom slijedi valcanje koje se odvija na petovaljku (**Slika 14**) (kakaov valjak) (Babić, 2014). Prvi sloj mase oblikuju dva donja valjka. Najmanju brzinu rotacije ima najdonji valjak dok se kod svakog sljedećeg povećava brzina rotacije. Razmak između valjaka je moguće regulirati pomoću dinamično-hidrauličkog sustava. Što je razmak manji, postepenije se usitnjavanja masa (Gavrilović, 2000). Temperatura valjaka je bitan faktor pošto se pomoću nje ujedno regulira temperatura mase, pa se tako ona namješta prema recepturi mase. Temperatura prvog i petog valjka je oko 25 °C, drugog i trećeg oko 35 °C, a četvrtog valjka oko 40 °C (Škrabal, 2009). Krajnji proizvod valcanja, odnosno sirovina za končiranje je izvalcana masa. Pod utjecajem tlaka dolazi do smanjenja čestica bezmasne suhe tvari mase što definira izvalcanu masu. Povećanjem ukupne površine dolazi do promjene konzistencije (Babić, 2014). Vrijeme valcanja u kugličnom mlinu je 2 do 3 h (Pajin, 2014).



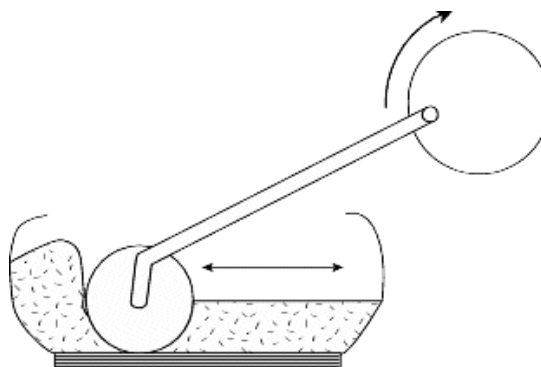
Slika 14 Petovaljci (Banović, 2017)

Nakon valcanja slijedi končiranje, na temperaturi oko 40 °C, 2 do 8 h, kako bi se poboljšala svojstva krem-proizvoda (Banović, 2017). Končiranjem (oplemenjivanjem) se dolazi do željene arome primjenom međusobno povezanih fizikalnih i kemijskih procesa (Babić, 2014). Tijekom ove faze je cilj dobiti homogenu smjesu, smanjiti sadržaj vlage koji je rezultat dodavanja sirovina, uklanjanje viška vode i nepoželjnih hlapljivih spojeva, te oblikovanje aromatičnih tvari. Također je cilj postići i optimalnu čvrstoću, krajnji viskozitet i gustoću. Trajanje končiranja ovisi o uređaju u kojem se ono provodi, o sastavu sirovina te o stupnju oplemenjivanja arome proizvoda. Također o sastavu sirovina i stupnju oplemenjivanja arome mase ovisi temperatura končiranja. Temperatura končiranja je u početku 40 do 50 °C, dok na kraju bude 45 °C (Gavrilović, 2000). Postoje tri faze končiranja. U prvoj fazi, tj. suhoj fazi dolazi do smicanja, otparavanja vode i uklanjanja neželjenih hlapljivih komponenata te do snižavanja viskoznosti. U drugoj ili pastoznoj fazi se povisuje temperatura na optimalnu te se temperatura dalje održava stalnom. Poboljšavaju se svojstva tečenja, tj. daljnje smanjenje količine vode i stvaranje stabilnog sloja masti na česticama bezmasne suhe tvari. Treća faza ili tekuća faza je faza pri kojoj dolazi do homogenizacije uz pomoć smicanja i zagrijavanja te prelaska u tekuće stanje (Babić, 2014).

Končiranje se odvija u uređajima koji se nazivaju konče. Među njima mogu biti uzdužna (valjčana) konča i rotacijska konča među kojim su Super konča firme Petzhold, Clover konča te konča firme Bauermeister (Ačkar, 2013).

Uzdužna konča je posuda u obliku korita. Po njezinu dnu se pomiče mješač u obliku valjka te se valjak po posudi kreće naprijed-nazad, 20 do 40 pokreta u minuti (**Slika 15**). Materijal od kojeg je izrađen valjak i dno konče je teški granit. Predviđen prostor korita može pohraniti 100

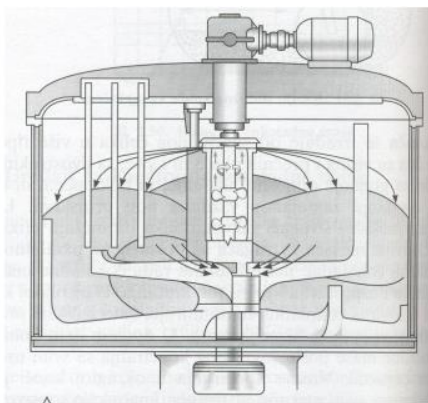
do 1000 kg čokoladne mase. Nedostatak uzdužne konče je što troši veliku količinu energije, ima mali kapacitet, vrijeme končiranja je dugo te je slaba kontrola temperature. Danas se jedino koristi jer poboljšava aromatična svojstva čokoladne mase (Jozinović, 2020).



Slika 15 Uzdužna (valjčana) konča (web izvor 13)

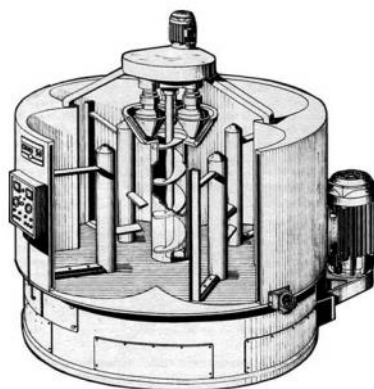
Rotacijska konča sastoji se od posude obložene dvostrukim zidovima koji sadržavaju cijevi kojima teče voda te na taj način zagrijava ili hladi sadržaj unutar posude. Unutar posude se nalaze strugači i mješači, može biti s poklopcem ili bez njega te sadrži uređaj za dovođenje zagrijanog zraka pod tlakom. Najčešći materijal za izradu je čelik, a prosječna visina i promjer konče je oko 3 metra (Gavrilović, 2000).

Kod Super konče firme Petzholdt (**Slika 16**) cijev s mješačem prolazi sredinom posude, a na poklopcu se nalazi rotirajući uređaj koji služi za mokro končiranje. Strugači i mješači guraju, trljaju, miješaju i prebacuju masu tijekom suhog končiranja u smjeru obrnutom od onoga kazaljke sata (Banović, 2017). U tekućoj fazi končiranja aglomerate razbijaju elementi za homogenizaciju i raspršivanje mase te se također povećava površina za prozračivanje (Jozinović, 2020).



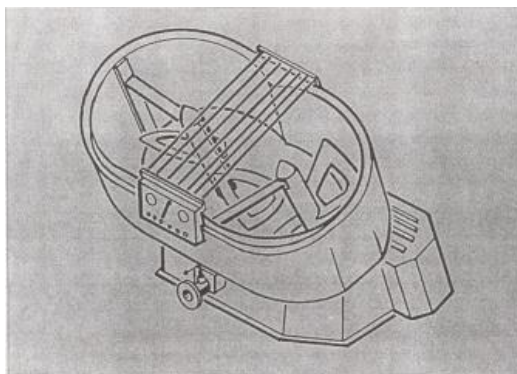
Slika 16 Super konča (web izvor 14)

Clover konča (**Slika 17**) ima oblik četverolisne djeteline jer sadrži 4 dijela s miješalicom i elementima za skidanje mase sa stjenki. Vanjska posuda se sastoji od duplih stjenki. Čokoladna masa se stavlja u vanjsku posudu gdje se odvija suho končiranje te se pomoću pužnih mješača prenosi u unutarnju ljevkastu posudu, odvija se mokro končiranje. Prilikom transporta je osigurano prozračivanje, uklanjanje vode i hlapljivih neželjenih tvari (Jozinović, 2020).



Slika 17 Clover konča (Jozinović, 2020)

TRC konča (Bauermeister) (**Slika 18**) je nagnuta pod kutom od 30 stupnjeva. Sastoji se od specijalnih mješača, strugača i uređaja za mokro končiranje, a dno konče čine dva kružna prostora međusobno povezana u obliku broja osam (Džakić, 2016). Tijekom suhog končiranja je manja brzina okretaja miješalice dok je kod mokrog končiranja veća brzina okretaja. Omogućeno je otparavanje vode i nepoželjnih hlapljivih tvari.



Slika 18 TRC konča firme Bauermeister (Goldoni, 2004)

Osim navedenih uređaja, za proizvodnju krem-proizvoda mogu se koristiti i kuglični mlinovi. Proces proizvodnje u kugličnom mlinu traje 2-3 sata. Kuglični mlin (**Slika 19**) je posuda cilindričnog oblika koja ima dvostruke stjenke kako bi voda mogla strujati, a mješač s lopaticama (**Slika 20**) je smješten u središtu koji je pogonjen elektromotorom. Mješač s lopaticama se kreće brzinom 50 – 70 okretaja/min što dovodi do sudaranja čestica krem-mase i kuglica. Nadalje, čestice krem-mase se usitnjavaju što je uzrokovano djelovanjem sile trenja, udaranja i smicanja. Materijal od kojeg je izrađen mlin je nehrđajući čelik (Zarić i sur., 2012). Upotrebom kugličnog mlina se smanjuju troškovi radne snage, održavanja i proizvodnje što su i prednosti ovog mlina. Nakon završenih svih faza provodi se oblikovanje krem-mase kroz volumne dozatore u ambalažu od staklenog ili plastičnog materijala nakon čega se stavlja poklopac od aluminijske folije (Pajin, 2014).

Krem-proizvod ima sjajnu i glatku površinu, meku konzistenciju i dobru mazivost (Banović, 2017). Gotovi proizvodi se skladište na drvenim paletama na temperaturi 15-18 °C i pri 50 % relativnoj vlažnosti zraka. Isto tako da bi se produžila trajnost samog proizvoda udio vlage u proizvodu bi trebao biti ispod 1 %. Pokazatelj nedovoljne homogenizacije je ako se masne faze razdvoje i ako se ulje izdvoji na površinu krem-proizvoda (Gavrilović, 2000).



Slika 19 Kuglični mlin



Slika 20 Mješač s lopaticama

3. EKSPERIMENTALNI DIO

3.1. ZADATAK

Cilj ovog diplomskog rada bio je:

- laboratorijska proizvodnja lješnjak krem-proizvoda bez šećera s dodatkom zaslađivača i kakaove ljuske te dodatkom emulgatora lecitina, PGPR-a i citrema,
- ispitivanje utjecaja različitih udjela kakaove ljuske, ksilitola, stevije i emulgatora na boju, koloidnu stabilnost, teksturu, aktivitet vode, specifični volumen i prividnu gustoću lješnjak krem-proizvoda.

3.2. MATERIJALI

Za proizvodnju krem-proizvoda korištene su sljedeće sirovine:

- palmina mast (donacija Kandit, Hrvatska),
- kokosova mast (Zvijezda d.d., Zagreb, Hrvatska),
- lješnjak pasta (tvrtka DGF, Francuska, na tržište stavlja tvrtka Gourmandise, Hrvatska),
- kakaov prah (Kandit, Hrvatska),
- kakaova ljuska (nusproizvod nakon prženja kakaovih zrna pri 135 °C, 55 minuta, Kandit, Hrvatska),
- ksilitol (Nutrigold, Tvornica Zdrave Hrane, na tržište stavlja Galleria Internazionale d.o.o., Zagreb, Hrvatska, porijeklo: Finska),
- mlijeko u prahu (Dukat, Zagreb, Hrvatska),
- lecitin (A.C.E.F. Italija),
- PGPR (Dupont Nutrition & Bioscience, Danska),
- Citrem (Dupont Nutrition & Bioscience, Danska),
- sol (sitna, Solana Pag, Hrvatska),
- vanilin (Acros organics, Belgija),
- stevija (Nutrimedica d.o.o., Zagreb, Hrvatska).

3.3. METODE

3.3.1. Laboratorijski proces proizvodnje krem-proizvoda od lješnjaka

Proces proizvodnje krem-proizvoda od lješnjaka se provodio u kugličnom mlinu (**Slika 21**). Vodena kupelj bila je spojena na kuglični mlin kako bi se održavala stalna temperatura smjese u mlinu. Sastoji se od posude koja ima dvostruku stjenku te je izrađena od nehrđajućeg čelika. Unutar kugličnog mlina se nalaze kuglice i mješač pogonjen elektromotorom, koji omogućuju homogenizaciju i usitnjavanje sastojaka smjese. Proizvodnja se odvijala pri sljedećim procesnim parametrima: temperatura vode u kupelji iznosila je 50 °C, a brzina mješača je bila 60 okretaja u minuti. Prema zadanoj recepturi su se izvagale sirovine prije same proizvodnje krem-proizvoda. U kuglični mlin se prvo dodaju kuglice mase 3 kg te se zatim dodaju izvagane sirovine. Prvo se dodaje palmina mast, kokosova mast i po potrebi kakaova ljuska te se poslije 30 minuta (u slučaju krem-proizvoda s kakaovom ljuskom) još dodaje lješnjak pasta, mlijeko u prahu, kakaov prah, sol, ksilitol i stevija. Međutim, u recepturi bez dodatka kakaove ljuske i stevije ostale sirovine se ne dodaju nakon pola sata nego odmah na početku s mastima. Nakon 2 sata i 30 minuta se dodaju emulgatori PGPR, lecitin ili citrem, ovisno o recepturi. Na kraju se nakon 3 sata dodaje vanilin. U konačnici je miješanje trajalo 3 sata i 30 minuta, osim u recepturi gdje se ne dodaje kakaova ljuska i stevija vrijeme miješanja je iznosilo 3 sata. Masa smjese sveukupno je iznosila 500 g.



Slika 21 Kuglični mlin

Krem-proizvodi su proizvedeni prema recepturama koje su prikazane u **Tablici 3** i **Tablici 4**.

Tablica 3 Recepture krem-proizvoda s različitim udjelima kakaove ljuske, ksilitola i stevije
(emulgator: lecitin)

SIROVINE	NO1	NO2	NO3	NO4	NO5	NO6
	w (%)					
Palmina mast	10,0000	10,0000	10,0000	10,0000	10,0000	10,0000
Kokosova mast	10,0000	10,0000	10,0000	10,0000	10,0000	10,0000
Lješnjak pasta	17,0000	17,0000	17,0000	17,0000	17,0000	17,0000
Kakaov prah	6,3000	6,3000	6,3000	6,3000	6,3000	6,3000
Kakaova ljuska	25,8960	20,7168	15,5376	10,3576	5,1792	-
Ksilitol	26,0000	31,2000	36,4000	41,6000	46,8000	52,0000
Mlijeko u prahu	4,1000	4,1000	4,1000	4,1000	4,1000	4,1000
Lecitin	0,4000	0,4000	0,4000	0,4000	0,4000	0,4000
Sol	0,1000	0,1000	0,1000	0,1000	0,1000	0,1000
Vanilin	0,1000	0,1000	0,1000	0,1000	0,1000	0,1000
Stevija	0,1040	0,0832	0,0624	0,0424	0,0208	-

Tablica 4 Recepture krem-proizvoda s različitim udjelima kakaove ljuske, ksilitola i stevije i kombinacijom različitih emulgatora

SIROVINE	N01-PGPR	N01-citrem	N02-PGPR	N02-citrem	N03-PGPR	N03-citrem	N04-PGPR	N04-citrem	N05-PGPR	N05-citrem	N06-PGPR	N06-citrem
	w (%)											
Palmina mast	10,0000	10,0000	10,0000	10,0000	10,0000	10,0000	10,0000	10,0000	10,0000	10,0000	10,0000	10,0000
Kokosova mast	10,0000	10,0000	10,0000	10,0000	10,0000	10,0000	10,0000	10,0000	10,0000	10,0000	10,0000	10,0000
Lješnjak pasta	17,0000	17,0000	17,0000	17,0000	17,0000	17,0000	17,0000	17,0000	17,0000	17,0000	17,0000	17,0000
Kakaov prah	6,3000	6,3000	6,3000	6,3000	6,3000	6,3000	6,3000	6,3000	6,3000	6,3000	6,3000	6,3000
Kakaova ljuska	25,8960	25,8960	20,7168	20,7168	15,5376	15,5376	10,3576	10,3576	5,1792	5,1792	-	-
Ksilitol	26,0000	26,0000	31,2000	31,2000	36,4000	36,4000	41,6000	41,6000	46,8000	46,8000	52,0000	52,0000
Mlijeko u prahu	4,1000	4,1000	4,1000	4,1000	4,1000	4,1000	4,1000	4,1000	4,1000	4,1000	4,1000	4,1000
Lecitin	0,2000	-	0,2000	-	0,2000	-	0,2000	-	0,2000	-	0,2000	-
PGPR	0,2000	-	0,2000	-	0,2000	-	0,2000	-	0,2000	-	0,2000	-
Citrem	-	0,4000	-	0,4000	-	0,4000	-	0,4000	-	0,4000	-	0,4000
Sol	0,1000	0,1000	0,1000	0,1000	0,1000	0,1000	0,1000	0,1000	0,1000	0,1000	0,1000	0,1000
Vanilin	0,1000	0,1000	0,1000	0,1000	0,1000	0,1000	0,1000	0,1000	0,1000	0,1000	0,1000	0,1000
Stevija	0,1040	0,1040	0,0832	0,0832	0,0624	0,0624	0,0424	0,0424	0,0208	0,0208	-	-

3.3.2. Metoda određivanja boje

Kod metode određivanja boje se koristio uređaj kromametar (Chroma Meter CR-400, Konica Minolta) (**Slika 22**). Mjerna glava uređaja ima promjer 8 mm te kroz njegov otvor, okomito na površinu uzorka, pulsirajuća ksenonska lampa baca difuzno svjetlo. Pomoću šest silikonskih ćelija se prepoznaje odbijena svjetlost s površine uzorka. U staklenu epruvetu se stavlja uzorak te se ona stavlja u postolje za epruvetu. Prije mjerenja se uređaj kalibrira na standardnoj bijeloj pločici. Mjerenje se provodilo u pet ponavljanja gdje je poslije bila određena srednja vrijednost i standardna devijacija. Uređaj je bio postavljen za rad u mjernom sustavu L^*a^*b i L^*C^*h .



Slika 22 Kromametar CR-400, Konica Minolta

Prema sljedećoj formuli **(1)** je izračunata ukupna promjena boje:

$$\Delta E = \sqrt{(L - L_0)^2 + (b - b_0)^2 + (a - a_0)^2} \quad \mathbf{(1)}$$

- ΔE – ukupna promjena boje,
- L^* – označava svjetlinu,
- L_0^* – označava svjetlinu uzorka bez kakaove ljuske i s dodatkom lecitina,
- a^* - označava crvenu (+) i zelenu (-) vrijednost,
- a_0^* - označava crvenu (+) i zelenu (-) vrijednost bez kakaove ljuske i s dodatkom lecitina,
- b^* - označava žutu (+) i plavu (-) vrijednost,

- b_0^* - označava žutu (+) i plavu (-) vrijednost bez kakaove ljuske i s dodatkom lecitina,
- h° - ton zasićenja,
- C – zasićenje boje.

3.3.3. Metoda određivanja koloidne stabilnosti

Koloidna stabilnost se određivala u plastičnim epruvetama od 15 mL gdje je izvagano 15 g uzorka (**Slika 23**). Uzorci su zagrijani na 80 °C u vodenoj kupelji (Julabo, modela SW22) kroz 30 minuta. Poslije termostatiranja uzorci se hlade 15 minuta pri sobnoj temperaturi. Nakon hlađenja se uzorci centrifugiraju u termostatiranoj centrifugi IEC Centra-MP4R, SAD na 2900 g pri 20 °C kroz 20 minuta (**Slika 24**).



Slika 23 Uzorci za centrifugiranje



Slika 24 Centrifuga Centra-MP4R (web izvor 14)

Nakon centrifugiranja se izdvoji ulje na površinu te se to ulje odstrani. Masa bez izdvojenog ulja se izvažuje te se koloidna stabilnost (% ulja) određuje prema sljedećoj formuli (2):

$$CS = \frac{M_0}{M_u} * 100 \quad (2)$$

1. CS – koloidna stabilnost (%)
2. M_0 – masa uzorka bez izdvojenog ulja (g)
3. M_u – ukupna masa uzorka (g)

3.3.4. Metoda određivanja teksture

Određivanje svojstava teksture provedeno je na uređaju TA.XT Plus (Stable Micro System), korištenjem nastavka TTC za određivanje mazivosti maksimalne sile 5 kg. Brzina mjerenja je iznosila 3 mm/s, a visina je bila 25 mm. Nastavak za teksturu ima konusan oblik te se njime prodire u postavljeni uzorak kako bi se analizirao zadani uzorak. Na **Slici 25** je prikazan princip rada uređaja za određivanje teksture. Ovom metodom se odredila mazivost, odnosno čvrstoća samog proizvoda.



Slika 25 Prikaz prodiranja nastavka konusnog oblika za određivanje teksture

3.3.5. Metoda određivanja aktiviteta vode

Pomoću uređaja HygroLab 3 (ROTRONIC) je određen aktivitet vode (a_w) (Slika 26). Mjerenje je provedeno u 2 paralele. Uzorak se stavlja u plastične posudice za mjerenje. Nakon toga se posudice stavljaju u uređaj u kojem se izmjeri aktivitet vode kroz 5 minuta.



Slika 26 Uređaj za određivanje aktiviteta vode

3.3.6. Metoda određivanja specifičnog volumena i prividne gustoće

Specifični volumen (cm^3/g) omjer je obujma V (cm^3) neke tvari i njene mase m (g) (3). Masa uzorka je određena mjerenjem u čaši poznatog volumena. Nakon što se izvagala čaša te tarirala vaga, mjerenje se provodilo u tri paralele. Izvagala se masa uzorka te se zatim izračunala prividna gustoća (g/cm^3), srednja vrijednost prividne gustoće i standardna devijacija.

$$v = \frac{V}{m} \text{ [cm}^3/\text{g]} \quad (3)$$

4. REZULTATI

Tablica 5 Boja krem-proizvoda od lješnjaka

Uzorak	L*	a*	b*	C	h°	ΔE
N01	29,92 ± 0,03	5,44 ± 0,08	4,64 ± 0,06	7,15 ± 0,09	40,49 ± 0,38	14,17 ± 0,05
N01-PGPR	29,72 ± 0,11	5,15 ± 0,07	3,95 ± 0,16	6,49 ± 0,14	37,48 ± 0,93	0,78 ± 0,13
N01-CITREM	29,74 ± 0,13	5,15 ± 0,09	4,05 ± 0,17	6,55 ± 0,16	38,21 ± 0,87	0,69 ± 0,17
N02	30,78 ± 0,12	5,74 ± 0,14	5,37 ± 0,10	7,86 ± 0,15	43,09 ± 0,61	13,00 ± 0,07
N02-PGPR	30,71 ± 0,13	5,98 ± 0,06	5,15 ± 0,08	7,89 ± 0,04	40,73 ± 0,64	0,35 ± 0,08
N02-CITREM	30,31 ± 0,18	5,83 ± 0,11	4,81 ± 0,09	7,56 ± 0,12	39,58 ± 0,52	0,74 ± 0,16
N03	31,76 ± 0,25	6,41 ± 0,07	6,36 ± 0,29	9,03 ± 0,25	44,78 ± 1,07	11,51 ± 0,31
N03-PGPR	31,53 ± 0,09	6,36 ± 0,06	5,95 ± 0,09	8,71 ± 0,08	43,10 ± 0,49	0,49 ± 0,10
N03-CITREM	31,79 ± 0,27	6,52 ± 0,07	6,28 ± 0,18	9,05 ± 0,14	43,94 ± 0,83	0,30 ± 0,15
N04	33,41 ± 0,11	6,97 ± 0,07	7,81 ± 0,11	10,47 ± 0,10	48,26 ± 0,46	9,27 ± 0,12
N04-PGPR	33,26 ± 0,17	6,87 ± 0,05	7,37 ± 0,17	10,07 ± 0,14	46,99 ± 0,61	0,50 ± 0,16
N04-CITREM	32,82 ± 0,09	6,83 ± 0,07	7,42 ± 0,04	10,09 ± 0,07	47,37 ± 0,21	0,72 ± 0,08
N05	35,99 ± 0,11	7,26 ± 0,10	9,84 ± 0,06	12,23 ± 0,05	53,58 ± 0,48	6,00 ± 0,09
N05-PGPR	35,49 ± 0,02	7,01 ± 0,11	9,56 ± 0,09	11,85 ± 0,12	53,75 ± 0,39	0,64 ± 0,07
N05-CITREM	35,28 ± 0,13	6,98 ± 0,06	9,43 ± 0,08	11,73 ± 0,08	53,47 ± 0,30	0,88 ± 0,07
N06	40,93 ± 0,07	8,60 ± 0,08	12,97 ± 0,07	15,56 ± 0,07	56,46 ± 0,28	-
N06-PGPR	41,27 ± 0,15	8,48 ± 0,06	13,09 ± 0,12	15,60 ± 0,10	57,06 ± 0,37	0,39 ± 0,16
N06-CITREM	41,02 ± 0,15	8,29 ± 0,04	12,90 ± 0,14	15,33 ± 0,12	57,27 ± 0,33	0,37 ± 0,07

*N01-kakaova ljuska:ksilitol (~50:50), 0,4 % lecitina; N01-PGPR-kakaova ljuska:ksilitol (~50:50), 0,2 % lecitina, 0,2 % PGPR-a; N01-Citrem-kakaova ljuska:ksilitol (~50:50), 0,4 % citrema; N02-kakaova ljuska:ksilitol (~40:60), 0,4 % lecitina; N02-PGPR-kakaova ljuska:ksilitol (~40:60), 0,2 % lecitina, 0,2 % PGPR-a; N02-Citrem-kakaova ljuska:ksilitol (~40:60), 0,4 % citrema; N03-kakaova ljuska:ksilitol (~30:70), 0,4 % lecitina; N03-PGPR-kakaova ljuska:ksilitol (~30:70), 0,2 % lecitina, 0,2 % PGPR-a; N03-Citrem-kakaova ljuska:ksilitol (~30:70), 0,4 % citrema; N04-kakaova ljuska:ksilitol (~20:80), 0,4 % lecitina; N04-PGPR-kakaova ljuska:ksilitol (~20:80), 0,2 % lecitina, 0,2 % PGPR-a; N04-Citrem-kakaova ljuska:ksilitol (~20:80), 0,4 % citrema; N05-kakaova ljuska:ksilitol (~10:90), 0,4 % lecitina; N05-PGPR-kakaova ljuska:ksilitol (~10:90), 0,2 % lecitina, 0,2 % PGPR-a; N05-Citrem-kakaova ljuska:ksilitol (~10:90), 0,4 % citrema; N06-kakaova ljuska:ksilitol (0:100), 0,4 % lecitina; N06-PGPR-kakaova ljuska:ksilitol (0:100), 0,2 % lecitina, 0,2 % PGPR-a; N06-Citrem-kakaova ljuska:ksilitol (0:100) i 0,4 % citrema

Tablica 6 Koloidna stabilnost krem-proizvoda od lješnjaka

Uzorak	Koloidna stabilnost
N01	99,17 ± 0,10
N01-PGPR	99,60 ± 0,20
N01-CITREM	99,73 ± 0,27
N02	99,30 ± 0,17
N02-PGPR	99,67 ± 0,00
N02-CITREM	99,70 ± 0,17
N03	99,40 ± 0,13
N03-PGPR	99,77 ± 0,17
N03-CITREM	99,43 ± 0,57
N04	99,10 ± 0,03
N04-PGPR	99,93 ± 0,07
N04-CITREM	99,87 ± 0,07
N05	99,33 ± 0,00
N05-PGPR	99,63 ± 0,17
N05-CITREM	99,53 ± 0,00
N06	99,30 ± 0,03
N06-PGPR	99,70 ± 0,17
N06-CITREM	99,70 ± 0,10

*N01-kakaova ljuska:ksilitol (~50:50), 0,4 % lecitina; N01-PGPR-kakaova ljuska:ksilitol (~50:50), 0,2 % lecitina, 0,2 % PGPR-a; N01-Citrem-kakaova ljuska:ksilitol (~50:50), 0,4 % citrema; N02-kakaova ljuska:ksilitol (~40:60) 0,4 % lecitina; N02-PGPR-kakaova ljuska:ksilitol (~40:60), 0,2 % lecitina, 0,2 % PGPR-a; N02-Citrem-kakaova ljuska:ksilitol (~40:60), 0,4 % citrema; N03-kakaova ljuska:ksilitol (~30:70), 0,4 % lecitina; N03-PGPR-kakaova ljuska:ksilitol (~30:70), 0,2 % lecitina, 0,2 % PGPR-a; N03-Citrem-kakaova ljuska:ksilitol (~30:70), 0,4 % citrema; N04-kakaova ljuska:ksilitol (~20:80), 0,4 % lecitina; N04-PGPR-kakaova ljuska:ksilitol (~20:80), 0,2 % lecitina, 0,2 % PGPR-a; N04-Citrem-kakaova ljuska:ksilitol (~20:80), 0,4 % citrema, N05-kakaova ljuska:ksilitol (~10:90), 0,4 % lecitina; N05-PGPR-kakaova ljuska:ksilitol (~10:90), 0,2 % lecitina, 0,2 % PGPR-a; N05-Citrem-kakaova ljuska:ksilitol (~10:90), 0,4 % citrema; N06-kakaova ljuska:ksilitol (0:100), 0,4 % lecitina; N06-PGPR-kakaova ljuska:ksilitol (0:100), 0,2 % lecitina, 0,2 % PGPR-a; N06-Citrem-kakaova ljuska:ksilitol (0:100) i 0,4 % citrema

Tablica 7 Čvrstoća i otpor smicanju krem-proizvoda od lješnjaka

Uzorak	Čvrstoća (g)	Otpor smicanju (g)
N01	1100,23 ± 18,00	837,31 ± 49,64
N01-PGPR	2915,09 ± 162,73	1973,11 ± 150,09
N01-CITREM	2676,85 ± 144,78	1908,72 ± 98,28
N02	921,61 ± 24,18	672,70 ± 53,00
N02-PGPR	2266,81 ± 67,04	1397,25 ± 53,78
N02-CITREM	2513,84 ± 53,10	1734,83 ± 51,38
N03	891,40 ± 25,52	654,02 ± 47,02
N03-PGPR	2035,36 ± 95,71	1132,66 ± 59,44
N03-CITREM	1848,76 ± 66,41	1107,29 ± 38,26
N04	525,09 ± 11,86	343,28 ± 8,82
N04-PGPR	1701,24 ± 39,11	897,93 ± 26,90
N04-CITREM	1577,13 ± 46,09	906,841 ± 52,49
N05	711,24 ± 24,05	486,78 ± 17,41
N05-PGPR	1158,87 ± 46,87	543,37 ± 23,31
N05-CITREM	1749,48 ± 17,83	985,03 ± 20,28
N06	465,65 ± 17,05	334,67 ± 18,58
N06-PGPR	1056,76 ± 67,09	493,89 ± 33,81
N06-CITREM	1172,59 ± 49,71	658,45 ± 28,29

*N01-kakaova ljuska:ksilitol (~50:50), 0,4 % lecitina; N01-PGPR-kakaova ljuska:ksilitol (~50:50), 0,2 % lecitina, 0,2 % PGPR-a; N01-Citrem-kakaova ljuska:ksilitol (~50:50), 0,4 % citrema; N02-kakaova ljuska:ksilitol (~40:60) 0,4 % lecitina; N02-PGPR-kakaova ljuska:ksilitol (~40:60), 0,2 % lecitina, 0,2 % PGPR-a; N02-Citrem-kakaova ljuska:ksilitol (~40:60), 0,4 % citrema; N03-kakaova ljuska:ksilitol (~30:70), 0,4 % lecitina; N03-PGPR-kakaova ljuska:ksilitol (~30:70), 0,2 % lecitina, 0,2 % PGPR-a; N03-Citrem-kakaova ljuska:ksilitol (~30:70), 0,4 % citrema; N04-kakaova ljuska:ksilitol (~20:80), 0,4 % lecitina; N04-PGPR-kakaova ljuska:ksilitol (~20:80), 0,2 % lecitina, 0,2 % PGPR-a; N04-Citrem-kakaova ljuska:ksilitol (~20:80), 0,4 % citrema; N05-kakaova ljuska:ksilitol (~10:90), 0,4 % lecitina; N05-PGPR-kakaova ljuska:ksilitol (~10:90), 0,2 % lecitina, 0,2 % PGPR-a; N05-Citrem-kakaova ljuska:ksilitol (~10:90), 0,4 % citrema; N06-kakaova ljuska:ksilitol (0:100), 0,4 % lecitina; N06-PGPR-kakaova ljuska:ksilitol (0:100), 0,2 % lecitina, 0,2 % PGPR-a; N06-Citrem-kakaova ljuska:ksilitol (0:100) i 0,4 % citrema

Tablica 8 Aktivitet vode krem-proizvoda od lješnjaka

Uzorak	Aktivitet vode (a_w)
N01	0,1490 ± 0,0050
N01-PGPR	0,2220 ± 0,0020
N01-CITREM	0,2200 ± 0,0010
N02	0,1525 ± 0,0005
N02-PGPR	0,2335 ± 0,0005
N02-CITREM	0,2320 ± 0,0000
N03	0,1675 ± 0,0065
N03-PGPR	0,2375 ± 0,0025
N03-CITREM	0,2300 ± 0,0020
N04	0,1625 ± 0,0075
N04-PGPR	0,2535 ± 0,0005
N04-CITREM	0,2585 ± 0,0005
N05	0,2120 ± 0,0030
N05-PGPR	0,2640 ± 0,0050
N05-CITREM	0,2685 ± 0,0045
N06	0,2325 ± 0,0155
N06-PGPR	0,2830 ± 0,0010
N06-CITREM	0,2845 ± 0,0025

*N01-kakaova ljuska:ksilitol (~50:50), 0,4 % lecitina; N01-PGPR-kakaova ljuska:ksilitol (~50:50), 0,2 % lecitina, 0,2 % PGPR-a; N01-Citrem-kakaova ljuska:ksilitol (~50:50), 0,4 % citrema; N02-kakaova ljuska:ksilitol (~40:60) 0,4 % lecitina; N02-PGPR-kakaova ljuska:ksilitol (~40:60), 0,2 % lecitina, 0,2 % PGPR-a; N02-Citrem-kakaova ljuska:ksilitol (~40:60), 0,4 % citrema; N03-kakaova ljuska:ksilitol (~30:70), 0,4 % lecitina; N03-PGPR-kakaova ljuska:ksilitol (~30:70), 0,2 % lecitina, 0,2 % PGPR-a; N03-Citrem-kakaova ljuska:ksilitol (~30:70), 0,4 % citrema; N04-kakaova ljuska:ksilitol (~20:80), 0,4 % lecitina; N04-PGPR-kakaova ljuska:ksilitol (~20:80), 0,2 % lecitina, 0,2 % PGPR-a; N04-Citrem-kakaova ljuska:ksilitol (~20:80), 0,4 % citrema, N05-kakaova ljuska:ksilitol (~10:90), 0,4 % lecitina; N05-PGPR-kakaova ljuska:ksilitol (~10:90), 0,2 % lecitina, 0,2 % PGPR-a; N05-Citrem-kakaova ljuska:ksilitol (~10:90), 0,4 % citrema; N06-kakaova ljuska:ksilitol (0:100), 0,4 % lecitina; N06-PGPR-kakaova ljuska:ksilitol (0:100), 0,2 % lecitina, 0,2 % PGPR-a; N06-Citrem-kakaova ljuska:ksilitol (0:100) i 0,4 % citrema

Tablica 9 Specifični volumen i prividna gustoća krem-proizvoda od lješnjaka

Uzorak	Prividna gustoća (g/cm ³)	Specifični volumen (cm ³ /g)
N01	1,1809 ± 0,0135	0,8469 ± 0,0097
N01-PGPR	1,2012 ± 0,0017	0,8996 ± 0,0013
N01-CITREM	1,2042 ± 0,0065	0,8974 ± 0,0048
N02	1,2167 ± 0,0081	0,8220 ± 0,0055
N02-PGPR	1,2054 ± 0,012	0,8966 ± 0,0091
N02-CITREM	1,2074 ± 0,0091	0,8950 ± 0,0067
N03	1,2061 ± 0,0063	0,8291 ± 0,0044
N03-PGPR	1,2342 ± 0,0023	0,8756 ± 0,0016
N03-CITREM	1,2106 ± 0,0094	0,8927 ± 0,0069
N04	1,2198 ± 0,0014	0,8198 ± 0,0009
N04-PGPR	1,2285 ± 0,0142	0,8797 ± 0,0101
N04-CITREM	1,2207 ± 0,0068	0,8853 ± 0,0049
N05	1,2133 ± 0,0037	0,8242 ± 0,0025
N05-PGPR	1,2340 ± 0,0086	0,8758 ± 0,0061
N05-CITREM	1,2101 ± 0,0063	0,8931 ± 0,0047
N06	1,2170 ± 0,0024	0,8217 ± 0,0016
N06-PGPR	1,2271 ± 0,0012	0,8862 ± 0,0079
N06-CITREM	1,2287 ± 0,0037	0,8795 ± 0,0026

*N01-kakaova ljuska:ksilitol (~50:50), 0,4 % lecitina; N01-PGPR-kakaova ljuska:ksilitol (~50:50), 0,2 % lecitina, 0,2 % PGPR-a; N01-Citrem-kakaova ljuska:ksilitol (~50:50), 0,4 % citrema; N02-kakaova ljuska:ksilitol (~40:60) 0,4 % lecitina; N02-PGPR-kakaova ljuska:ksilitol (~40:60), 0,2 % lecitina, 0,2 % PGPR-a; N02-Citrem-kakaova ljuska:ksilitol (~40:60), 0,4 % citrema; N03-kakaova ljuska:ksilitol (~30:70), 0,4 % lecitina; N03-PGPR-kakaova ljuska:ksilitol (~30:70), 0,2 % lecitina, 0,2 % PGPR-a; N03-Citrem-kakaova ljuska:ksilitol (~30:70), 0,4 % citrema; N04-kakaova ljuska:ksilitol (~20:80), 0,4 % lecitina; N04-PGPR-kakaova ljuska:ksilitol (~20:80), 0,2 % lecitina, 0,2 % PGPR-a; N04-Citrem-kakaova ljuska:ksilitol (~20:80), 0,4 % citrema; N05-kakaova ljuska:ksilitol (~10:90), 0,4 % lecitina; N05-PGPR-kakaova ljuska:ksilitol (~10:90), 0,2 % lecitina, 0,2 % PGPR-a; N05-Citrem-kakaova ljuska:ksilitol (~10:90), 0,4 % citrema; N06-kakaova ljuska:ksilitol (0:100), 0,4 % lecitina; N06-PGPR-kakaova ljuska:ksilitol (0:100), 0,2 % lecitina, 0,2 % PGPR-a; N06-Citrem-kakaova ljuska:ksilitol (0:100) i 0,4 % citrema

5. RASPRAVA

Cilj ovog istraživanja bio je ispitati utjecaj dodatka različitih emulgatora i različitih udjela kakaove ljske na svojstva krem-proizvoda.

U **Tablici 3** i **Tablici 4** se mogu vidjeti udjeli kakaove ljske, ksilitola, stevije i emulgatora (lecitin, PGPR, citrem) u uzorcima te se u usporedbi s **Tablicom 5** može vidjeti da svjetlina (parametar L^*) raste kako se povećava udio ksilitola i smanjuje udio kakaove ljske i stevije. Sve vrijednosti parametra a^* su bile pozitivne što pokazuje da su svi uzorci bili u domeni crvene boje. Najveću vrijednost parametra a^* imao je uzorak N06 ($8,60 \pm 0,8$) gdje nije bilo dodano kakaove ljske i stevije, ali koji je imao najveći udio ksilitola. Vrijednost parametra a^* se povećavala kako se povećavao udio ksilitola, a smanjivao udio kakaove ljske i stevije. Također su sve vrijednosti parametra b^* bile pozitivne što znači da su svi uzorci bili u domeni žute boje. Najveću vrijednost parametra b^* imao je uzorak N06-PGPR ($13,09 \pm 0,12$). Vrijednost parametra b^* je rasla kako je bio veći udio ksilitola, a manji udio kakaove ljske i stevije. Ton zasićenja je označen s h° , a C je zasićenje boje te se također može vidjeti da ove dvije vrijednosti rastu kako je manji udio kakaove ljske i stevije, a veći udio ksilitola. Prema sljedećim kriterijima se može provesti ocjenjivanje odstupanja boja na osnovi vrijednosti kolorimetrijske razlike:

$\Delta E = (0 - 0,5)$ ne vidi se razlika boja,

$\Delta E = (0,5 - 1,5)$ ljudskim okom se teško uočava razlika boja,

$\Delta E = (1,5 - 3)$ trenirani senzorski analitičari uočavaju razliku boja,

$\Delta E = (3 - 6)$ prosječne osobe uočavaju razliku boja,

$\Delta E = (6 - 12)$ odstupanja boja su očigledna (istoj skupini pripadaju boje),

$\Delta E > 12$ ekstremna razlika u boji (različitim skupinama pripadaju boje) (Ačkar, 2010).

U konačnici se može vidjeti da su uzorci s lecitinom imali značajno veću razliku boje u odnosu na nulti uzorak u usporedbi s uzorcima s drugim emulgatorima. Pri tome, uzorci N04 (kakaova ljska:ksilitol $\sim 20:80$) i N05 (kakaova ljska:ksilitol $\sim 10:90$) pripadaju istoj skupini boje kao nulti uzorak (razlika ukupne promjene boje 6 ili više), a ostali uzorci pripadaju različitim skupinama boje. Najveću ukupnu razliku boje u odnosu na kontrolni uzorak (ΔE) imao je uzorak N01 ($14,17 \pm 0,05$) koji je sadržavao najveći udio kakaove ljske i lecitin. Uzorci koji su sadržavali citrem, te uzorci sa smjesom lecitina i PGPR-a imali su razliku boje koja se ili ne vidi ili se teško uočava

ljudskim okom, pri čemu je najveću razliku boje u odnosu na nulti uzorak imao N05-Citrem ($0,88 \pm 0,07$).

Uspoređivanjem uzoraka s lecitinom i uzoraka gdje su bili korišteni PGPR ili citrem (uzorci koji nose isti broj) može se vidjeti da su vrijednosti parametra L^* približno jednake. Usporedbom uzoraka koji sadrže PGPR ili citrem, N01-PGPR je imao najnižu vrijednost parametra L^* ($29,72 \pm 0,11$) što znači da je on najtamniji, a najsvjetliji je uzorak N06-PGPR ($41,27 \pm 0,15$). Nadalje, najveću vrijednost parametra a^* i b^* je imao uzorak N06-PGPR. Vrijednosti parametra a^* i b^* su bile pozitivne za sve uzorke što pokazuje da su svi uzorci bili u domeni crvene, odnosno žute boje.

Istraživanje Shourideh i sur. (2012) pokazalo je kako koncentracija inulina utječe na boju čokolade. Pri najvišoj koncentraciji inulina boja je najtamnija što se može pripisati svojstvima inulina da apsorbira vlagu i odbija svjetlost. Ljuska sadrži vlakna, pa ima slična svojstva inulinu koji je prehrambeno vlakno, stoga daje i slične rezultate.

U **Tablici 6** je vidljivo da je najveću koloidnu stabilnost među uzorcima s lecitinom imao uzorak N03 ($99,40 \pm 0,13$), a najmanju N04 ($99,10 \pm 0,03$). Kod uzoraka gdje su bili korišteni PGPR ili citrem može se vidjeti da je najveću koloidnu stabilnost imao uzorak N04-PGPR ($99,93 \pm 0,07$), a najmanju N03-citrem ($99,43 \pm 0,57$). Koloidna stabilnost se povećavala dodatkom PGPR-a ili citrema, a to je najviše vidljivo kod uzoraka N03-PGPR, N04-PGPR i N04-citrem.

Prema istraživanju koje su proveli Bouazis i sur. (2016) veću koloidnu stabilnosti imaju krem-proizvodi koji su bogati vlaknima, a kakaova ljuska je bogat izvor vlakana. Rezultati ovog istraživanja nisu pokazali značajan utjecaj kakaove ljuske na koloidnu stabilnost, kao ni vrste emulgatora.

Tekstura krem-proizvoda se određuje mjerenjem čvrstoće i otpora smicanju, koji pokazuju mazivost proizvoda. U **Tablici 7** su prikazani rezultati utjecaja različitih sastava krem-proizvoda na čvrstoću i otpor smicanju. Usporedbom uzoraka pripremljenih s lecitinom vidljivo je da se čvrstoća krem-proizvoda povećava s povećanjem udjela kakaove ljuske. Uzorak N01, koji je imao najveći udio kakaove ljuske, imao je i najveći otpor smicanju, što je uz visoku čvrstoću,

pokazatelj smanjene mazivosti krem-proizvoda. Uzorak N06, bez dodatka kakaove ljuske, imao je najmanju čvrstoću ($465,65 \pm 17,05$) i najmanji otpor smicanju ($334,67 \pm 18,58$), a time i najveću mazivost. Kod otpora smicanju također se uočava trend povećanja izmjerenih vrijednosti s povećanjem udjela kakaove ljuske. Međutim, kod uzorka N05 s omjerom kakaove ljuske:ksilitola $\sim 10:90$, uočava se anomalija - imao je veću čvrstoću i veći otpor smicanju od uzorka N04, s višim udjelom kakaove ljuske (omjer ljuska:ksilitol $\sim 20:90$). Osim udjela suhe tvari, na reološka svojstva hrane utječu i veličina i oblik čestica, zatim kemijske interakcije među sastojcima, pH, temperatura i sl. pa se ovo odstupanje može objasniti kompleksnošću sustava (krem-proizvoda) (Lovrić, 2003).

Promatra li se utjecaj emulgatora, uočava se da (kod istog udjela kakaove ljuske) najmanju čvrstoću i najmanji otpor smicanju imaju uzorci pripremljeni s lecitinom. Među uzorcima gdje su dodani PGPR ili citrem, najveću čvrstoću ($2915,09 \pm 162,73$) i otpor smicanju ($1973,11 \pm 150,09$) imao je uzorak N01-PGPR, a najmanju čvrstoću ($1056,76 \pm 67,09$) i otpor smicanju ($493,89 \pm 33,81$) imao je uzorak N06-PGPR. Uzmu li se u odnos uzorci pripremljeni s kombinacijom lecitina i PGPR-a i uzorci sa citremom, a s istim udjelom kakaove ljuske, opet do izražaja dolazi kompleksnost svih interakcija među sastojcima proizvoda. Kod nekih uzoraka mazivost je bolja kada se koristi citrem, a kod nekih kada se koristi smjesa lecitin-PGPR.

Kod krem-proizvoda nisu poželjne veće vrijednosti čvrstoće jer je time mazivost proizvoda manja, ali i lošija tekstura proizvoda (Petković i sur., 2012).

Prema istraživanju koje su proveli Wilson i sur. (1998) dokazano je da je dodatkom kombinacije PGPR-a i lecitina (omjer 1:2) postignut najbolji učinak u proizvodnji čokolade. Primjenom ove smjese emulgatora se postiže niža viskoznost i granica tečenja nego kad bi se s istim udjelom koristio sam lecitin. Kod proizvodnje krem-proizvoda je to posebno važno.

Iz **Tablice 8** je vidljiv prikaz aktiviteta vode (a_w) krem-proizvoda. Promatra li se utjecaj dodatka kakaove ljuske, može se uočiti da se s povećanjem udjela ljuske smanjuje aktivitet vode. Izuzetak je uzorak N04, koji ima nešto manji (ali približno isti) aktivitet vode od uzorka N03.

Kod istog udjela kakaove ljuske, uzorci s lecitinom imali su niži aktivitet vode u usporedbi s uzorcima koji su pripremljeni s lecitinom i PGPR-om te uzoraka sa citremom. Između uzoraka s

lecitinom i PGPR-om i uzoraka sa citremom nije bilo značajne razlike vrijednosti aktiviteta vode.

Rad i sur. (2019) u svom istraživanju u proizvodnji mliječne čokolade bez šećera, upotrebom zaslađivača, navode kako ksilitol pokazuje nizak aktivitet vode zbog svoje niske molekulske mase i višeg osmotskog tlaka. Stoga zaključuju kako navedena sredstva nemaju rizičan učinak na aktivitet vode te na rok trajanja proizvoda. Uspoređujući s ovim rezultatima aktivitet vode je bio veći kako se povećavao udio ksilitola. Ksilitol ima nizak aktivitet vode, no uspoređujući omjer ksilitola i kakaove ljske aktivitet vode je bio niži u slučaju kad je omjer kakaove ljske bio veći, iz čega slijedi kako kakaova ljska ima niži aktivitet vode od ksilitola.

Rezultati mjerenja specifičnog volumena i prividne gustoće prikazani su u **Tablici 9**. Može se vidjeti da je uzorak N01, pripravljen s najvećim udjelom kakaove ljske i uz upotrebu lecitina, imao najmanju prividnu gustoću ($1,1809 \pm 0,0135$), a najveću je imao uzorak N04 ($1,2198 \pm 0,0014$). Specifični volumen je bio najveći kod uzorka N01 ($0,8469 \pm 0,0097$) dok je najmanji bio kod uzorka N04 ($0,8198 \pm 0,0009$). Kod uzoraka gdje su bili korišteni PGPR ili citrem, najveću prividnu gustoću imao je uzorak N03-PGPR ($1,2342 \pm 0,0023$), a najmanju je imao uzorak N01-PGPR ($1,2012 \pm 0,0017$). Specifični volumen je bio najveći kod uzorka N01-PGPR ($0,8996 \pm 0,0013$), a najmanji kod N03-PGPR ($0,8756 \pm 0,0016$). Nije utvrđena veza između povećanja udjela kakaove ljske i prividne gustoće i specifičnog volumena, kao ni utjecaj emulgatora na ova svojstva, ali ni značajne razlike u vrijednostima među ispitivanim uzorcima.

6. ZAKLJUČAK

- Uzorci s lecitinom su imali značajno veću promjenu boje u odnosu na nulti uzorak u usporedbi s drugim emulgatorima. Uzorak N01 koji je sadržavao najveći udio kakaove ljske je imao najveću razliku boje te kako se smanjivao udio kakaove ljske razlika boje je bila manja. Uzorci koji su imali veći udio kakaove ljske i stevije bili su tamniji, dok su uzorci s većim udjelom ksilitola bili svjetliji. U usporedbi s kontrolnim uzorkom s udjelom 0,4 % lecitina, najveću ukupnu promjenu boje je imao uzorak N05-citrem.
- Među uzorcima s lecitinom najveću koloidnu stabilnost je imao uzorak N03, dok je najmanju imao N04. Dodatkom PGPR-a, citrema i većim udjelom kakaove ljske se znatno povećavala koloidna stabilnost. Najveću koloidnu stabilnost je pokazao uzorak gdje je dodan emulgator PGPR, dok je najmanju koloidnu stabilnost pokazao uzorak s lecitinom i sa smanjenim udjelom kakaove ljske (N04).
- Usporedbom uzoraka pripremljenih s lecitinom je vidljivo da je uzorak N01, koji je imao najveći udio kakaove ljske, imao najveći otpor smicanju i čvrstoću te je smanjena mazivost. Nadalje, uzorak N06, bez dodatka kakaove ljske, je imao najmanju čvrstoću i otpor smicanju što pokazuje najveću mazivost. Dodatkom PGPR-a, citrema i većeg udjela kakaove ljske značajno se utječe na teksturu proizvoda. Najveću čvrstoću i otpor smicanju je imao uzorak u kojem je bio dodan PGPR i najveći udio kakaove ljske (N01-PGPR).
- Aktivitet vode je bio najmanji kod uzorka N01 gdje je bio dodan najveći udio kakaove ljske te kako se smanjivao udio kakaove ljske tako se povećavao aktivitet vode. Izuzetak je uzorak N04 koji je imao nešto manji aktivitet vode od uzorka N03. Dodatak PGPR-a i citrema je također značajno utjecao na aktivitet vode. Aktivitet vode je puno veći kod uzoraka gdje je bio dodan PGPR ili citrem, dok je kod uzoraka gdje nisu bili dodani PGPR ili citrem puno manji. Kod uzoraka gdje je bio dodan PGPR ili citrem, aktivitet vode se povećavao kako se smanjivao udio kakaove ljske.
- Među uzorcima s lecitinom najmanju prividnu gustoću je imao uzorak N01 koji je sadržavao najveći udio kakaove ljske, dok je najveću prividnu gustoću imao uzorak N04. Specifični volumen je bio najveći kod uzorka N01, a najmanji kod uzorka N04. Dodatak PGPR-a, citrema i kakaove ljske je utjecao na specifični volumen i prividnu gustoću. Uzorak s najvećim udjelom kakaove ljske i dodatkom PGPR-a (N01-PGPR) je

pokazao najveći specifični volumen. Također je kod uzorka, bez dodatka kakaove ljuske i s dodatkom PGPR-a i citrema, bio povećan specifični volumen.

- Sukladno dobivenim podacima, povećanjem kakaove ljuske u odnosu na ksilitol može se zaključiti sljedeće: kod visokog udjela kakaove ljuske boja je bila najizraženija, te su uzorci bili tamniji; koloidna stabilnost je bila veća kod većeg udjela kakaove ljuske te dodatkom emulgatora PGPR-a i citrema; najveća čvrstoća i otpor smicanju je bila kod povišenog udjela kakaove ljuske i dodatkom PGPR-a; kakaova ljuska je također utjecala na aktivitet vode, što je bio veći udio kakaove ljuske tako je aktivitet vode bio manji. Zaključno, korištenje kakaove ljuske rezultira pozitivnim trendom na svojstva krem-proizvoda koja su nam bitna u ovom procesu proizvodnje, odnosno pridonosi sveukupnoj kvaliteti konačnog proizvoda.

7. LITERATURA

- Ačkar Đ: Izoliranje, modificiranje i karakteriziranje škroba pšenice. *Disertacija*. Prehrambeno-tehnološki fakultet, Osijek, 2010.
- Ačkar Đ: Materijali s predavanja na kolegiju „*Tehnologija ugljikohidrata i konditorskih proizvoda*“. Prehrambeno-tehnološki fakultet Osijek, Osijek, 2013.
- Amri IN: The lauric (coconut and palm kernel) oils. *U Vegetable oils in food technology*, str. 169-198. Wiley-Blackwell, Chichester, UK, 2011.
- Anić I: Utjecaj dodatka kakao maslac ekvivalenata na svojstva tamne i mliječne čokolade. *Diplomski rad*. Prehrambeno-tehnološki fakultet Osijek, 2019.
- Babić J: Materijali s predavanja na kolegiju „*Tehnologija prerade sirovina biljnog podrijetla I*“. Prehrambeno-tehnološki fakultet Osijek, Osijek, 2014.
- Babić J: Materijali s predavanja na kolegiju „*Tehnologija prerade sirovina biljnog podrijetla I*“. Prehrambeno-tehnološki fakultet Osijek, Osijek, 2016.
- Banović M: Utjecaj emulgatora poliglicerol poliricinoleata na svojstva krem namaza od kikirikija. *Diplomski rad*. Prehrambeno-tehnološki fakultet, Osijek, 2017.
- Barišić V, Jozinović A, Flanjak I, Šubarić D, Babić J, Miličević B, Doko K, Ačkar Đ: Difficulties with Use of Cocoa Bean Shell in Food Production and High Voltage Electrical Discharge as a Possible Solution. *Sustainability* 12:3981, 2020.
- Basiron Y: Palm oil. *Bailey's industrial oil and fat products*, 2005.
- Beckett ST: *Industrial chocolate manufacture and use*, 4th edition. Blackwell Publishing, UK, 2009.
- Beckett ST: *The Science of Chocolate*. The Royal Society of Chemistry, Cambridge, UK, 2008.
- Beckett ST, Fowler MS, Ziegler GR: *Beckett's industrial chocolate manufacture and use*. Wiley Blackwell, Chichester, 2017.
- Berg JM, Tymoczko JL, Stryer L: *Biochemistry*, 5th edition, W. H. Freeman and Company, New York 2002.
- Bouazis MA, Abbes F, Mokni A, Blecker C, Attia H, Besbes S: The addition effect of Tunisian date seed fibers on quality of chocolate spreads. *Journal of Texture Studies A Journal for Food Oral Processing Research* 48:143-150, 2016.
- Caballero CB, Finglas PM, Toldra F: *Encyclopedia of food and health*. Elsevier Academic Press, Oxford UK, 2016.
- Doko K, Barišić V, Flanjak I, Jozinović A, Babić J, Ačkar Đ: *Mikrobiološka kvaliteta kakaove ljuske*, 2019.
- Džakić M: Utjecaj lecitina na namaz od kikirikija. *Diplomski rad*. Prehrambeno-tehnološki fakultet Osijek, Osijek, 2016.

- Gavrilović M: *Tehnologija konditorskih proizvoda*. Univerzitet u Novom Sadu, Novi Sad, 2000.
- Goldoni I: *Tehnologija konditorskih proizvoda-kakao i čokolada*, Kugler, Zagreb, 2004.
- Guyton AC, Hall JE: Nadzor nad osmolarnošću i koncentracijom natrija u izvanstaničnoj tekućini. U: Kukolja Taradi S, Andreis I (Ur.) *Medicinska fiziologija*. Medicinska naklada, Zagreb, str. 348- 364, 2006.
- Hardi J: Materijali s predavanja na kolegiju „*Tehnologija prerade sirovina animalnog podrijetla*“. Prehrambeno-tehnološki fakultet Osijek, Osijek, 2019.
- Jozinović A: Materijali s predavanja na kolegiju „*Tehnologija konditorskih i srodnih proizvoda*“. Prehrambeno-tehnološki fakultet Osijek, Osijek, 2012.
- Jozinović A: Materijali s predavanja na kolegiju „*Tehnologija ugljikohidrata i konditorskih proizvoda*“. Prehrambeno-tehnološki fakultet Osijek, Osijek, 2018.
- Jozinović A: Materijali s predavanja na kolegiju „*Tehnologija ugljikohidrata i konditorskih proizvoda*“. Prehrambeno-tehnološki fakultet Osijek, Osijek, 2020.
- Jusupović F, Rudić A, Smajkić A: Znanje i praksa korištenja soli u ishrani. *Acta Med Croatica* 64(2):143-150, 2010.
- Kiran D, Singh N, Semwal A, Negi A: A Brief Review On: Hazelnuts. *International Journal of Recent Scientific Research* 9:23680-23684, 2018.
- Krtanjek J: Zasladivači i zdravlje. *Diplomski rad*. Sveučilište u Zagrebu, Medicinski fakultet, Zagreb, 2014.
- Leovac S: Usporedba komercijalnih i novorazvijenih džemova obzirom na glikemijski indeks. *Diplomski rad*. Prehrambeno-tehnološki fakultet Osijek, Osijek, 2016.
- Lovrić T: *Procesi u prehrambenoj industriji s osnovama prehrambenog inženjerstva*. Hinus, Zagreb, 2003.
- Mattisek R: Die Soja – Lecithin – Alternative, Süswaren, 10, 2005.
- Minifie WB: Chocolate, cocoa, and confectionery: *Science and technology*, third edition; Van Nostrand Reinhold, SAD, 1989.
- Moslavac T: Materijali s predavanja na kolegiju „*Tehnologija ulja i masti*“. Prehrambeno-tehnološki fakultet Osijek, Osijek, 2012.
- Moslavac T: Materijali s predavanja na kolegiju „*Tehnologija ulja i masti*“. Prehrambeno-tehnološki fakultet Osijek, Osijek, 2020.
- MPŠVG, Ministarstvo poljoprivrede, šumarstva i vodnoga gospodarstva: *Pravilnik o proizvodima sličnim čokoladi, krem-proizvodima i bombonskim proizvodima*. Narodne Novine 73/2005, 2005.

- MPŠVG, Ministarstvo poljoprivrede, šumarstva i vodnog gospodarstva: *Pravilnik o ugušćenom (kondenziranom) mlijeku i mlijeku u prahu*. Narodne Novine 80/2007, 2007.
- O'Brien RD: *Fats and Oils: Formulating and Processing for Applications*, Third Edition, CRC Press Taylor & Francis Group, Boca Raton, 2009.
- O'Brien R: *Fats and oils: Formulating and processing for applications*. CRC Press LLC, Boca Raton, SAD, 2004.
- Okiyama CG, Navarro SLB, Rodrigues CEC: Cocoa shell and its compounds: Applications in the food industry. *Trends in Food Science & Technology* 63:103-112, 2017.
- Pajin B: *Tehnologija čokolade i kakao proizvoda*. Tehnološki fakultet Novi Sad, Univerzitet u Novom Sadu 2014.
- Panak Balentić J, Ačkar Đ, Jokić S, Jozinović A, Babić J, Miličević B, Šubarić D, Pavlović N: Cocoa Shell: A By-Product with Great Potential for Wide Application. *Molecules*, 23:1404, 2018.
- Rad AH, Pirouzian HR, Konar N, Toker OS, Polat DG: Effects of polyols on the quality characteristics of sucrose-free milk chocolate produced in a ball mill. *Royal Society of Chemistry* 9:29676-29688, 2019.
- Ravishankar S, Juneja VK: Traditional Preservatives-Sodium Chloride. *Reference Module in Food Science Encyclopedia of Food Microbiology*, 2nd edition, pages 131-136, 2014.
- Roth A: Emulgatori u proizvodnji čokolade. *Završni rad*. Prehrambeno-tehnološki fakultet, Osijek, 2011.
- Sambanthamurthi R, Sundram K, Tan Y: Chemistry and biochemistry of palm oil. *Progress in lipid research* 39:507-558, 2000.
- Shourideh M, Taslimi A, Azizi MH, Mohammadifar MA: Effects of D-Tagatose and Inulin on Some Physicochemical, Rheological and Sensory Properties of Dark Chocolate. *International Journal of Bioscience, Biochemistry and Bioinformatics* 2:314-319, 2012.
- Škrabal S: Utjecaj sastojaka na reološko ponašanje čokoladnih masa i stabilnost čokolade. *Doktorski rad*. Prehrambeno-tehnološki fakultet Osijek, Osijek, 2009.
- Šupuković D: Utjecaj udjela sastojaka na reološka svojstva i prihvatljivost namaza od lješnjaka. *Završni specijalistički*. Prehrambeno-tehnološki fakultet Osijek, Osijek, 2010.
- Web izvor 1: <https://hr.sneznoe.com/articles/bolezni/chem-vredno-palmove-maslo.html> [18.08.2021.]
- Web izvor 2: <https://www.journal.hr/lifestyle/zvijezda-kokosova-mast/> [18.08.2021.]
- Web izvor 3: <https://gastro.24sata.hr/recepti/pasta-od-ljesnjaka-dodatak-slasticama-ili-na-zlicu-20397> [19.08.2021.]

- Web izvor 4: <https://sirovahrana.hr/index.php?q=pri%C4%8Damo-o-hrani/kakao-prah.html> [19.08.2021.]
- Web izvor 5: <https://elgranerodelmundo.com/product/cascaras-de-cacao/> [23.08.2021.]
- Web izvor 6: <https://smarter.hr/hrvatska-moze-zadržati-proizvodnju-secera-jedino-uz-snazno-restrukturiranje-i-udruzivanje/> [23.08.2021.]
- Web izvor 7: <https://www.krenizdravo.hr/prehrana/brezin-secer-dobrobiti-i-lose-strane-zasladvaca-ksilitola> [24.08.2021.]
- Web izvor 8: <https://www.nutriofit.hr/da-li-sol-zaista-stetna-zdravlje/> [23.08.2021.]
- Web izvor 9: <https://hr.andamanislandtrip.com/mljeko-u-prahu-korist-i-steta-556> [25.08.2021.]
- Web izvor 10: <https://okusno.je/kuhinje-sveta/srednje-in-juznoameriske-kuhinje/vanilija.html> [25.08.2021.]
- Web izvor 11: <https://www.krenizdravo.hr/prehrana/dodaci-prehrani/kako-se-proizvodi-stevia> [25.08.2021.]
- Web izvor 12: <https://www.wikiwand.com/en/Chocolate> [11.08.2021.]
- Web izvor 13: <https://www.cacaochocolate.nl/main.php?lng=4&p=inhoud&h=5&g=1&s=5&z=0&sp> [16.08.2021.]
- Web 14: <https://banebio.com/product/iec-centra-centrifuge-mp4r/> [02.09.2021.]
- Wilson R, Van Schie BJ, Howes D: Overview of the Preparation, Use and Biological Studies on Polyglycerol Polyricinoleate (PGPR). *Food and Chemical Toxicology* 36.9-10: 711-718, 1998.
- Zarić D, Pajin B, Lončarević I, Šoronja Simović D, Šereš Z: The impact of the manufacturing process on the hardness and sensory properties of milk chocolate. *Acta periodica technologica* 43:139-148, 2012.