

Razvoj proračunske tablice za projektiranje i optimizaciju šaržnog destilacijskog sustava

Dorić, Matija

Master's thesis / Diplomski rad

2022

Degree Grantor / Ustanova koja je dodijelila akademski / stručni stupanj: **Josip Juraj Strossmayer University of Osijek, FACULTY OF FOOD TECHNOLOGY / Sveučilište Josipa Jurja Strossmayera u Osijeku, Prehrambeno-tehnološki fakultet Osijek**

Permanent link / Trajna poveznica: <https://urn.nsk.hr/urn:nbn:hr:109:600430>

Rights / Prava: [Attribution-NonCommercial-ShareAlike 4.0 International](#) / [Imenovanje-Nekomercijalno-Dijeli pod istim uvjetima 4.0 međunarodna](#)

Download date / Datum preuzimanja: **2025-04-03**

REPOZITORIJ

PTF

PREHRAMBENO-TEHNOLOŠKI FAKULTET OSIJEK

dabar
DIGITALNI AKADEMSKI ARHIVI I REPOZITORIJ

Repository / Repozitorij:

[Repository of the Faculty of Food Technology Osijek](#)



**SVEUČILIŠTE JOSIPA JURJA STROSSMAYERA U OSIJEKU
PREHRAMBENO-TEHNOLOŠKI FAKULTET OSIJEK**

Matija Dorić

**RAZVOJ PRORAČUNSKE TABLICE ZA PROJEKTIRANJE I OPTIMIZACIJU
ŠARŽNOG DESTILACIJSKOG SUSTAVA**

DIPLOMSKI RAD

Osijek, 2022.

Sveučilište Josipa Jurja Strossmayera u Osijeku
Prehrambeno-tehnološki fakultet Osijek
Zavod za procesno inženjerstvo
Katedra za tehnološko projektiranje i farmaceutsko inženjerstvo
Franje Kuhača 18, 31000 Osijek, Hrvatska

Diplomski sveučilišni studij Procesno inženjerstvo

Znanstveno područje: Biotehničke znanosti
Znanstveno polje: Prehrambena tehnologija
Nastavni predmet: Optimizacija i projektiranje industrijskih procesa
Tema rada je prihvaćena na VIII. redovitoj sjednici Fakultetskog vijeća Prehrambeno-tehnološkog fakulteta Osijek u akademskoj godini 2021./2022. održanoj 27. svibnja 2022. godine
Mentor: *prof. dr. sc Darko Velić*

Razvoj proračunske tablice za projektiranje i optimizaciju šaržnog destilacijskog sustava

Matija Dorić, 0113144620

Sažetak:

U radu je proveden razvoj proračunske tablice kao platforme za preliminarno projektiranje i optimizaciju industrijskog pogona temeljenog na šaržnom destilacijskom sustavu. Proračuni obuhvaćaju termoenergetsku analizu procesa te postupak dimenzioniranja šaržnog destilacijskog sustava i pomoćne opreme. Projektiranje destilacijskog sustava provedeno je pomoću McCabe-Thiele metode uz interpolaciju ravnotežnih podataka primjenom kubičnog B-spline. Interpolacija podataka, tipa B-spline, konstruirana je pomoću Visual Basic Aplikacije (VBA) unutar Microsoft Excela®. Provedeni proračuni nadograđeni su shemom destilacijskog procesa s provedenom rekuperacijom topline te shemom recirkulacije kondenzata u sustavu za proizvodnju ogrjevne pare. Razvijena proračunska tablica omogućava optimizaciju i simulaciju procesa u preliminarnoj fazi projektiranja čime se značajno unaprjeđuje proces izrade Tehnološkog projekta pogona za proizvodnju destilata.

Ključne riječi: šaržna destilacija, termoenergetska analiza, dimenzioniranje procesa, proračunska tablica, optimizacija

Rad sadrži: 69 stranica
27 slike
2 tablice
30 literaturna referenca

Jezik izvornika: Hrvatski

Sastav Povjerenstva za ocjenu i obranu diplomskog rada i diplomskog ispita:

1. izv. prof. dr. sc. <i>Natalija Velić</i>	Predsjednik
2. prof. dr. sc. <i>Darko Velić</i>	član - mentor
3. prof. dr. sc. <i>Sandra Budžaki</i>	član
4. izv. prof. dr. sc. <i>Ante Lončarić</i>	zamjena člana

Datum obrane: 15. srpnja 2022.

Rad je u tiskanom i elektroničkom (pdf format) obliku pohranjen u Knjižnici Prehrambeno-tehnološkog fakulteta Osijek, Franje Kuhača 18, Osijek.

BASIC DOCUMENTATION CARD

GRADUATE THESIS

University Josip Juraj Strossmayer in Osijek
Faculty of Food Technology Osijek
Department of Process Engineering
Subdepartment of Process Design and Pharmaceutical Engineering
Franje Kuhača 18, HR-31000 Osijek, Croatia

Graduate program Food Engineering

Scientific area: Biotechnical sciences

Scientific field: Food technology

Course title: Optimisation and Design of Industrial Processes

Thesis subject was approved by the Faculty of Food Technology Osijek, Council at its session no. 7 held on May 27, 2022.

Mentor: *Darko Velić, PhD, full prof.*

Development of a Spreadsheet for the Design and Optimization of a Batch Distillation System

Matija Dorić, 0113144620

Summary:

The objective of this work was to create a spreadsheet as a platform for preliminary design and optimisation of the industrial plant based on a batch distillation system. Also, a detailed thermo-energetic analysis, dimensioning of the batch distillation system and auxiliary equipment were performed. System dimensioning was performed using the McCabe-Thiele method with data interpolation of the equilibrium curve with cubic B-spline. The data interpolation of the cubic B-spline was performed using the Visual Basic Application (VBA) in Microsoft Excel®. The calculation was extended to include a process scheme performed with heat recovery and a scheme of condensate recirculation in the heating steam generation system. The spreadsheet allows for optimal design and simulation of the process and improvement in the development of the technological project of the plant for the production of distillates.

Key words: Batch distillation, thermo-energetic analysis, process dimensioning, spreadsheet, optimisation

Thesis contains: 69 pages
27 figures
2 tables
30 references

Original in: Croatian

Defense committee:

- | | |
|--|--------------|
| 1. <i>Natalija Velić, PhD, associate prof.</i> | chair person |
| 2. <i>Darko Velić, PhD, full prof.</i> | supervisor |
| 3. <i>Sandra Budžaki, PhD, full prof.</i> | member |
| 4. <i>Ante Lončarić, PhD, associate prof.</i> | stand-in |

Defense date: July 15, 2022

Printed and electronic (pdf format) version of thesis is deposited in Library of the Faculty of Food Technology Osijek, Franje Kuhača 18, Osijek.

Sadržaj

1. UVOD.....	1
2. TEORIJSKI DIO.....	4
2.1. PROIZVODNJA VOĆNIH DESTILATA	5
2.1.1. Tehnološki postupak proizvodnje voćnih destilata	6
2.2. ALKOHOLNA FERMENTACIJA ILI VRENJE KOMINE.....	8
2.3. DESTILACIJA ILI PEČENJE KOMINE	9
2.4. ODLEŽAVANJE DESTILATA	10
2.5. DESTILACIJA	12
2.5.1. Opis procesa destilacije	12
2.5.2. Uređaj za destilaciju voćnih rakija	14
2.6. OPIS PRORAČUNA.....	20
2.6.1. Ravnotežni i fazni dijagrami	20
3. EKSPERIMENTALNI DIO	26
3.1. ZADATAK.....	27
3.2. METODE.....	28
3.2.1. Proračun posude (Destilator)	28
3.2.2. Određivanje dužnosti izmjenjivača topline i topline potrebne za.....	29
zagrijavanje komine na temperaturu vrelišta	29
3.3. KONSTRUKCIJA MCCABE-THIELE DIJAGRAMA.....	31
4. REZULTATI I RASPRAVA	35
4.1. PRORAČUNI	36
4.1.1. Rezultati proračuna unutar programa Microsoft Excel®	38
4.1.2. Proračun bilance mase – simulacija procesa.....	39
4.1.3. Proračun randmana alkohola	40
4.1.4. Proračun broja plitica (tavana) destilacijske kolone	41
4.1.5. Proračun kondenzatora	43
4.2. DIZAJN SUSTAVA ZA PROIZVODNJU VOĆNIH DESTILATA.....	46
4.2.1. Osnovne karakteristike projektiranog uređaja destilacijskog sustava	46
4.2.2. Osnovne karakteristike sustava za proizvodnju vodene pare	48
4.3. ORGANIZACIJA PROIZVODNOG PROSTORA	54
4.3.1. Opis i specifikacija prostora – pogon za proizvodnju voćnih destilata.....	54
4.4. POMOĆNA OPREMA.....	60

4.4.1. Spremnici i fermentori.....	60
4.4.2. Ubodna miješalica	62
4.4.3. Impelerska pumpa.....	63
5. ZAKLJUČCI	64
6.LITERATURA.....	66

1. UVOD

Destilacija je postupak razdvajanja homogene smjese tekućina koji se temelji na razlici hlapivosti pojedinih komponenti. Općenito, kod provedbe destilacije, isparavanje jedne tekuće smjese daje paru koja sadrži nekoliko komponenti, pri čemu je svrha destilacijskog procesa dobiti jednu ili više komponenti u koncentriranom obliku (Tomas i sur., 2013). Za odjeljivanje komponenata destilacijom temeljna je pretpostavka da je sastav para različit od sastava tekuće smjese (Berk, 2013). Kondenziranjem pare dobiva se tekućina koja se naziva destilat, a ostatak, koji nije ispario, poznat je kao produkt dna ili patok.

Iako je destilacija tradicionalan proces razdvajanja komponenti neke smjese, ona i danas ima važnu ulogu u prehrambenoj i kemijskoj industriji. U prehrambenom sektoru koristi se za proizvodnju etanola i jakih alkoholnih pića iz fermentiranih smjesa (komina). Ostale primjene destilacije u prehrambenoj industriji su ekstrakcija, frakcioniranje, koncentriranje hlapivih aroma, dobivanje organskih otapala koja se koriste prilikom proizvodnje jestivih ulja (Lopes i sur., 2010).

U osnovi, postoje dvije vrste destilacijskih sustava - kontinuirani i šaržni. U prehrambenoj i farmaceutskoj industriji uglavnom se koriste šaržni destilacijski sustavi zbog svoje fleksibilnosti u konstrukciji i upravljanju, iako su energetske manje efikasni nego kontinuirani procesi. Uz prehrambenu i farmaceutsku industriju, šaržni destilacijski sustavi su korisni postrojenjima pilot veličine i procesima gdje se sastav smjese koja se treba podvrgnuti destilaciji znatno razlikuje (Lopes i sur., 2010).

U prehrambenoj industriji, kao što je prethodno navedeno, destilacija se najviše koristi za proizvodnju jakih alkoholnih pića i etanola. Kao sirovine za destilaciju mogu se koristiti one koje su primarno namijenjene za proizvodnju destilata jakih alkoholnih pića, npr. sorte šljive za proizvodnju rakija, ali mogu se koristiti i ostatci koji nastanu kod proizvodnje drugih prehrambenih proizvoda. Industrija jakih alkoholnih pića vjerojatno će rasti i pretpostavlja se da će dostići industriju piva i vina. Pretpostavke se temelje na rastu takozvane srednje klase stanovništva u zemljama u razvoju. Iako postoji veliki asortiman takve skupine proizvoda, samo par vrsta zauzima većinu tržišta. To su viski, rum, gin, vodka, sake i rakija od grožđa (López i sur., 2017).

Zbog navedenih činjenica i izazova, potrebno je cijenom, kvalitetom i brendiranjem proizvoda postići konkurentnost na tržištu. Budući da je destilacija proces koji intenzivno troši energente,

za porast konkurentnosti nužna je optimizacija takvog procesa. Kao i u drugim industrijskim procesima, napredniji dizajn, nova oprema, razvoj novih procesa i automatizacija zahtijevaju upotrebu jednostavnog modela/alata kako bi se efikasno projektirao i optimirao proces (Valderrama i sur., 2012). Ovaj rad opisuje izradu jednog takvog alata – proračunske tablice koja predstavlja temelj za optimizaciju i projektiranje šaržnog destilacijskog sustava proizvodnje jakih alkoholnih pića u preliminarnoj fazi projektiranja.

2. TEORIJSKI DIO

2.1. PROIZVODNJA VOĆNIH DESTILATA

Voćne rakije su proizvodi dobiveni destilacijom prevrelog soka/mošta, masulja voća (sa ili bez koštica), komine grožđa ili drugog voća, na manje od 86 % vol. alkohola. Alkoholna jakost gotovog proizvoda mora biti najmanje 37,5 % vol. alkohola. Rakije također moraju imati senzorska (organoleptička) svojstva karakteristična za pojedine vrste rakije, a koja potječu od upotrijebljenih sirovina (Pravilnik o jakim alkoholnim i alkoholnim pićima, NN br. 61/09, 141/09, 86/11, 104/11 i 118/12).

Kod domaćih voćnih rakija specifična aroma potječe dijelom od sirovine, a dijelom nastaje tijekom procesa fermentacije, destilacije te zrenja i odležavanja. Iz cijelog niza hlapljivih tvari koje čine primarne arome, a s obzirom na sortni karakter i utjecaj na konačni profil arome, od iznimnog značaja su terpeni i fenolni spojevi. Sekundarnu aromu velikim dijelom definira alkoholna fermentacija. Ona ovisi o vrsti sirovine i načinu prerade, sadržaju šećera i kiselina, ali i o temperaturi i brzini fermentacije, primijenjenom kvascu, enzimskoj aktivnosti i drugim čimbenicima. Tijekom fermentacije različite tvari kao što su esteri, aldehidi i viši alkoholi prelaze u rakiju (Stehlik-Tomas, 2015).

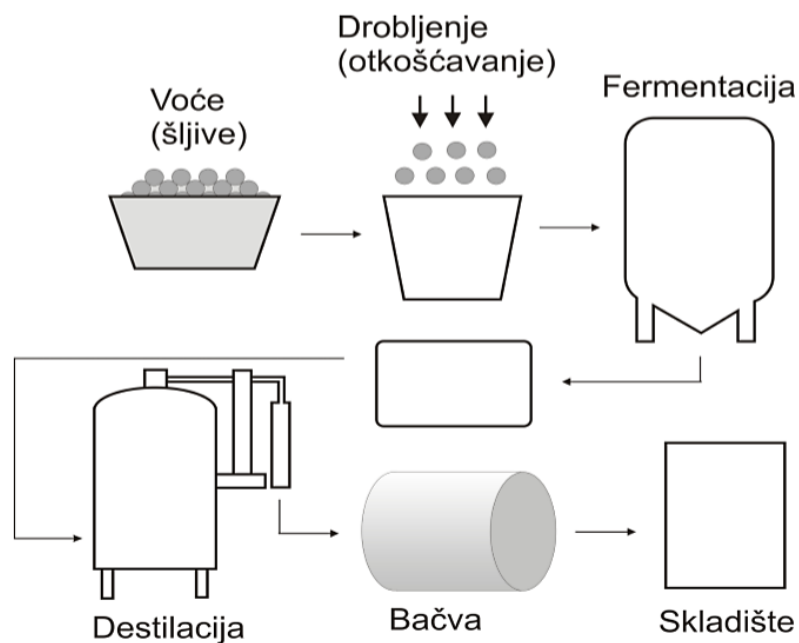
U tehnološkom smislu, destilacija komina koje se koriste za proizvodnju jakih alkoholnih pića je fizikalno-kemijski proces. Uslijed zagrijavanja dolazi do kemijskih promjena te se, u termodinamičkom smislu, hlapljive tvari isparavaju i potom koncentrirane skupljaju (kondenziraju) u destilatu. Važno je istaknuti da u procesu destilacije nastaju poželjne i nepoželjne komponente. Od poželjnih komponenti su svakako etilni alkohol (etanol) i esteri koji daju specifičnu aromu. Od nepoželjnih komponenti tu su patočna ulja, metanol, aldehidi, octena i cijanovodična kiselina.

Za kvalitetnu rakiju važno je provesti dozrijevanje (odležavanje), po mogućnosti u drvenim bačvama, tijekom kojega se odvijaju važni fizikalno-kemijski i biokemijski procesi. Tijekom odležavanja dolazi do bistrenja, poboljšanja okusa te povećanja količine aromatičnih i mirisnih tvari (Velić, 2020).

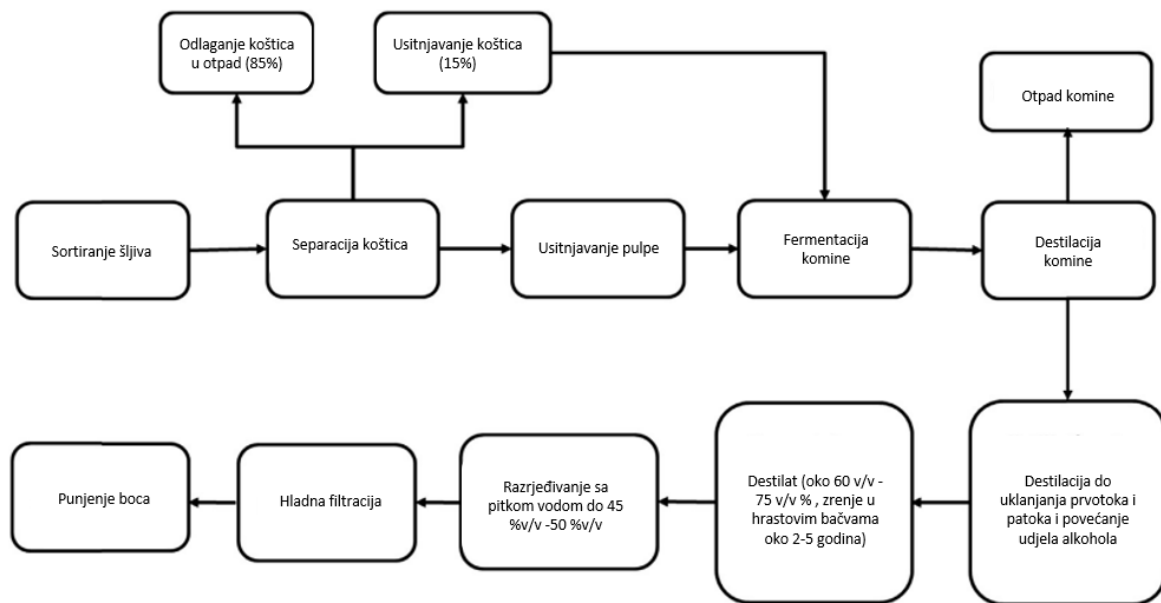
2.1.1. Tehnološki postupak proizvodnje voćnih destilata

Tijek procesa u proizvodnji rakije prikazan je na **Slici 1** i uključuje sljedeće korake:

1. Berba/sakupljanje plodova;
2. Usitnjavanje plodova i odvajanje koštice (drobljenje i otkošćavanje);
3. Alkoholna fermentacija ili vrenje komine;
4. Destilacija ili pečenje komine;
5. Odležavanje rakije/destilata;
6. Skladištenje završnog proizvoda.



Slika 1 Shematski prikaz proizvodnje voćnih destilata (Stehlik-Tomas, 2015)



Slika 2 Shematski prikaz procesa proizvodnje šljivovice (López i sur., 2017)

Proizvodnja šljivovice shematski je prikazana na **Slici 2**. Nakon sortiranja šljiva, prvi dio procesa uključuje usitnjavanje. Iz šljiva, koje se koriste za proizvodnju, prije usitnjavanja odvoji se 15 % od ukupnih koštica te se i one podvrgavaju procesu usitnjavanja i tako dodaju u kominu. Ostale koštice su otpad. Smjesa usitnjenih šljiva (komina) podvrgava se procesu fermentacije. Nakon fermentacije komina se destilira postupkom frakcijske destilacije u kojoj se uklanja prvotok i patok te se destilat ponovo destilira u alambiku (kod destilacijskih kolona dobije se željeni volumen alkohola bez ponavljanja procesa destilacije) kako bi se povećao udio alkohola. Destilat nakon prethodnih postupaka ima od 60 % do 75 % volumnog udjela etanola u vodenoj otopini i odležava se u bačvama od hrasta u vremenskom razdoblju od dvije do pet godina. Nakon odležavanja destilat se razrjeđuje s destiliranom vodom. Ovim postupcima dobiva se šljivovica s različitim profilima arome. Osim mnogih vrijednih sastojaka, ona sadrži i nepoželjne komponente poput cijanovodične kiseline (HCN), metanola i etil karbamata (Tesevic i sur., 2005). Sintaza cijanovodične kiseline djelomično se može inhibirati prije fermentacije komine dodatkom kvasca za proizvodnju fermentirane komine za destilate (Balcerek i Szopa, 2012). Utvrđeno je da spontana fermentacija komine stvara kominu s većom koncentracijom HCN-a u špiritu (10,5 mg/L u šljivovici 40 % v/v) u odnosu na sadržaj HNC-a u destilatu koji je dobiven

od fermentirane komine u koju je dodan vinski kvasac *Saccharomyces bayanus* (2.8 mg/L u šljivovici 40 % v/v) (Satora i Tuszynski, 2010).

2.2. ALKOHOLNA FERMENTACIJA ILI VRENJE KOMINE

Uzročnici alkoholnog vrenja su mikroorganizmi – kvasci. Uloga kvasaca u procesu vrenja je pretvorba šećera iz komine u alkohol, što je moguće brže i potpunije. Cilj je da kvasci pretvore šećer samo u etilni alkohol, sa što manje sporednih produkata. Kao i svi drugi mikroorganizmi, kvasci djeluju u određenom temperaturnom području, a najpovoljnije temperaturno područje za alkoholno vrenje je 15 – 22 °C. Pri tome, najpogodnija temperatura vrenja voćne komine je u rasponu od 18 do 22 °C (Velić i sur., 2018).

Alkoholno vrenje je potpuno završeno kada filtrat prevrele komine pokazuje vrijednost koncentracije šećera od 0 do 3 °Oe (mjereno moštnom vagom po Oechsleu).

Tijekom procesa vrenja nastaju sljedeći osnovni sastojci (Banić, 2006):

- Etilni alkohol (etanol) – najvažniji je produkt vrenja, i to je alkohol koji se pije. Specifična masa etanola iznosi 0,79 g/cm³, što znači da je lakši od vode. Čisti etilni alkohol vrije pri temperaturi od 78,3 °C;
- Metilni alkohol (metanol) – nastaje u komini tijekom procesa vrenja iz pektina. Otrovan je, u većim koncentracijama može se od njega oslijepiti, a miris i okus vrlo su slični etilnom alkoholu. Vrelište mu je pri 74,7 °C i niže je od vrelišta etilnog alkohola. Metilni alkohol nalazi se najviše u prvom toku, a u manjim količinama u drugom i trećem toku destilata. Valja znati da voćni destilati sadrže uvijek malu količinu metilnog alkohola;
- Glicerol – slatkasta je uljna tekućina koja također spada u alkohole. Poželjan je sastojak u voćnim kominama i vinu. Vino primjerice sadrži 6 – 9 g glicerina po litri. Pri destilaciji glicerol ne prelazi u rakiju;
- Acetaldehid – nepoželjan je produkt vrenja, snažna i prodorna mirisa. Ako se vrenje ne provodi ispravno njegov sadržaj u komini raste. Pripada skupini nižih aldehida, ima nisko vrelište (oko 20 °C) zbog kojega se najveća količina acetaldehida odvaja tijekom destilacije;
- Ugljični dioksid – plinoviti produkt procesa vrenja koji nastaje u većim količinama. Teži

je od zraka, ali i opasan u podrumima u kojima se provodi vrenje. Pri procesu vrenja ugljični dioksid ispunjava prostor u bačvi iznad površine komine jer istisne zrak odnosno kisik. Na taj način sprječava se razvoj mikroorganizama koji za svoj razvoj nužno trebaju kisik, npr. octeno kisele bakterije, koji ionako nisu poželjni u procesu proizvodnje rakije. Dakle, taj sloj ugljičnog dioksida djeluje povoljno te ga iz bačve ne treba istjerati jer inače na njegovo mjesto ponovno može doći zrak;

- Patoka (patočno ulje) – smjesa viših alkohola koji imaju vrelište više od vrelišta etilnog alkohola. Vrlo je neugodna mirisa i okusa pa nije poželjna u voćnom destilatu. Pri destilaciji odvaja se kao zadnji, treći tok;
- Octena kiselina – do stvaranja octene kiseline i drugih nepoželjnih tvari dolazi u malim količinama pri svakom procesu vrenja. Ako se proces vrenja nepravilno provodi, dolazi do stvaranja povećanih koncentracija octene kiseline kao i drugih nepoželjnih sastojaka;
- Arome – uz osnovne produkte vrenja djelovanjem kvasaca nastaju i razne druge poželjne tvari, poput aroma, koje su nužne za dobru kvalitetu destilata. To su u prvom redu razni esteri koji destilatu daju fini okus i miris (Banić, 2006).

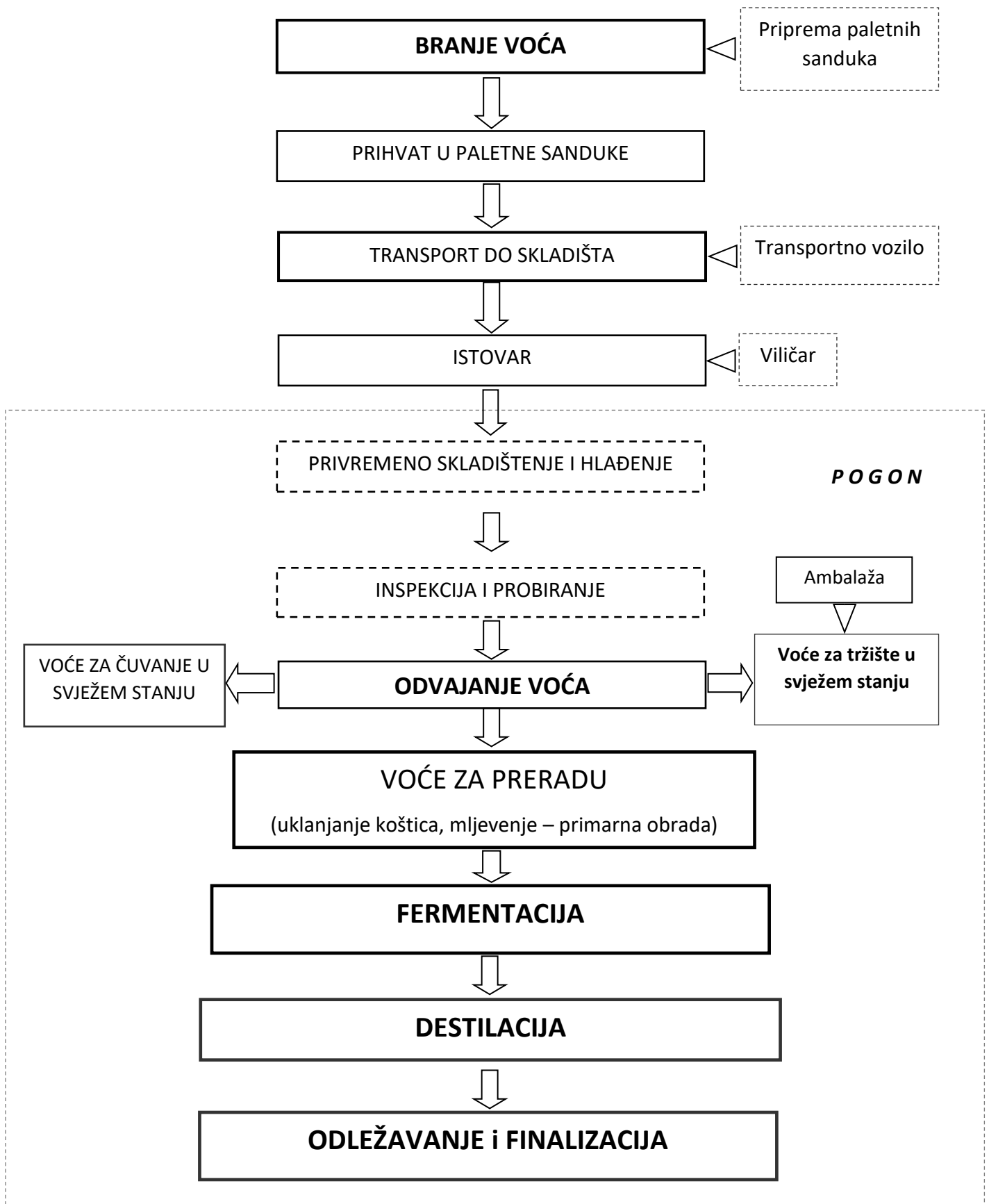
2.3. DESTILACIJA ILI PEČENJE KOMINE

Uređaji za destilaciju mogu biti klasični (tzv. tradicionalni) i industrijski, koji se uglavnom sastoje od destilacijskog kotla povezanog s rektifikacijskom kolonom za odjeljivanje. Osnovni dijelovi klasičnog uređaja za pečenje rakije su:

- kotao s dijelom za destilaciju i dijelom za zagrijavanje;
- kapa;
- klobuk ili poklopac (gornji dio kotla);
- cijev od poklopca do hladila;
- hladilo s predloškom.

2.4. ODLEŽAVANJE DESTILATA

Nakon dozrijevanja destilata potrebno ga je razrijediti na jačinu propisanu Pravilnikom o jakim alkoholnim i alkoholnim pićima NN br. 61/09, 141/09, 86/11, 104/11 i 118/12. Destilati se na propisanu jačinu alkohola razrjeđuju vodom. Poželjno je da se u tu svrhu upotrebljavaju što mekše vode jer se tako izbjegava potencijalno zamućenje destilata. Prije razrjeđivanja, destilat i vodu treba ostaviti u prostoriji da se temperatura destilata i vode izjednače. Potom vodu treba ulijevati u destilat, a ne obrnuto. Nakon razrjeđivanja vodom može doći do naknadnog zamućenja (Banić, 2006). Kako bi se to izbjeglo, preporučuje se da rakija odleži tjedan dana pri temperaturi od 0 do +4 °C. Blok shema pripreme voća za preradu u voćne destilate prikazana je na **Slici 3**.



Slika 3 Blok shema pripreme voća za preradu u voćne destilate (Velić, 2020)

2.5. DESTILACIJA

2.5.1. Opis procesa destilacije

Destilacija je proces kojemu je cilj odvojiti hlapive sastojke tekućine, poput etanola i nekih drugih sastojaka koji imaju važnu ulogu u formiranju arome destilata, od ostatka smjese nastale fermentacijom. U procesu destilacije željeni hlapivi spojevi zagrijavanjem se prevode u plinovito stanje, a zatim hlađenjem nastale pare kondenziraju u destilat. Destilat jakih alkoholnih pića od fermentiranih komina najvećim dijelom čine voda i etanol, a manjim dijelom drugi spojevi arome (Mrvčić, 2016).

Alkohol ima niže vrelište od vode i zbog toga je, tijekom destilacije, para iznad tekućine bogatija njime. Relativna hlapljivost mjeri razliku hlapljivosti dviju komponenti, a time i njihovih vrelišta. Relativna hlapljivost na određeni način pokazuje koliko će lako odnosno teško biti odvajanje komponente. Ako je njena vrijednost iznad jedan onda će odvajanje biti lakše, a ako iznosi jedan onda odvajanje nije moguće. Pri tome treba imati na umu da je mjerenje relativne hlapljivosti teško provedivo za svaku komponentu zato što dolazi do stalne promjene sastava i koncentracije spojeva, a spojevi međusobno mogu dolaziti u interakciju. Vrijednost relativne hlapljivosti metanola je iznad 1 pa bi se on trebao pronaći u prvoj frakciji, dok je vrijednost relativne hlapljivosti octene kiseline ispod 1 te bi ona trebala biti većim dijelom u trećoj frakciji. Zahvaljujući različitim vrelištima drugih spojeva, neželjeni spojevi mogu se odvojiti što u konačnici rezultira kvalitetnijim proizvodom.

Dodatnim postupcima poput redestilacije, deflegmacije ili rektifikacije mogu se postići uvjeti za optimalno razdvajanje pojedinih spojeva (Rose, 1985). Ponovna destilacija već dobivenog sirovog destilata naziva se redestilacija. Provedbom redestilacije dolazi do smanjenja udjela vode i primjesa, a povećava se udio alkohola. Redestilacija se smatra najstarijim oblikom pojačavanja i pročišćavanja destilata (Lučić, 1986). Kada je riječ o pojačavanju i pročišćavanju alkohola u destilatu na složenim kotlovima za destilaciju, onda se taj pojam zove deflegmacija. Kotlovi koji se u ovom slučaju koriste za destilaciju imaju pored običnog hladnjaka i hladnjak koji se naziva deflegmator (Lučić, 1986). Naposljetku, rektifikacija se definira kao proces destilacije vina, komine ili sirovog destilata na složenim kolonskim uređajima za destilaciju.

Takvi uređaji pored rektifikacijske kolone imaju i deflegmator koji služi za učinkovito pročišćavanje destilata (Lučić, 1986).

Na kvalitetu destilata utječe vrsta sustava za destilaciju. Na primjer, kod destilacije vina od kruške pomoću rektifikacijske kolone, destilat ima veću koncentraciju dugolančanih etil estera (C6-C12) u usporedbi s korištenjem bakrenog kotla. Isto tako, utvrđeno je da destilacija pomoću kolona proizvodi destilat s manjom koncentracijom toksičnih tvari poput acetaldehid i metanola (López i sur., 2017).

Voćne rakije razlikuju se u kvaliteti i sastavu s obzirom na vrstu sirovina koje se koriste kao i s obzirom na postupak njezine proizvodnje. Rakije su bogate hlapivim sastojcima, posebno u usporedbi sa ostalim jakim alkoholnim pićima, zbog velike koncentracije alkohola i estera. Kvaliteta destilata potječe od aromatičnih spojeva koji se mogu klasificirati u četiri kategorije (López i sur., 2017):

- primarni aromatični spojevi koji nastaju tijekom zrenja voća;
- sekundarni aromatični spojevi koji se stvaraju tijekom alkoholne fermentacije;
- tercijarne alkoholne komponente koje nastaju tijekom procesa destilacije;
- i tercijarni aromatični spojevi koji nastaju tijekom procesa odležavanja.

S ciljem dobivanja kvalitetnog destilata voće treba imati zadovoljavajuće karakteristike: željen udio šećera, tipične arome, biti zdravo (Tanner i Brunner, 1982; Pischl, 2011). Navedeni zahtjevi koje mora ispuniti voće za proizvodnju jakih alkoholnih pića ne mora zadovoljiti voće namijenjeno za izravnu konzumaciju. Na kvalitetu jakih alkoholnih pića utječe i način proizvodnje (Claus i Berglund, 2005). Naprimjer, voće se mehanički usitnjuje kako bi se sok što bolje ekstrahirao prije fermentacije. Kod koštunjićavog voća usitnjene koštice prije fermentacije mogu povećavati količinu neželjenih sastojaka, poput benzaldehida. Uklanjanjem koštica može se ublažiti problem cijanovodične kiseline (HCN) bez značajnog utjecaja na kvalitetu destilata.

Prema vrsti sirovina voćne rakije dijele se na one koje su dobivene od koštunjićavog voća, one koje se proizvode od jabučastog voća i one čija su ishodišna sirovina bobice. Od jabučastog voća najviše se koriste jabuka i kruška, dok se od koštunjićavog voća najviše koriste slatke višnje, kisele višnje, šljive marelice i breskve. Voćne rakije koje su proizvedene od jabuka, marelica, šljiva, domaćih šljiva, breskvi, kruški, kupina ili malina maksimalno mogu sadržavati

1200 g/hL metanola, preračunato na 100 % volumena alkohola. Rakija napravljena od dunje, borovnice, kruške sorte Williams, crnog ribiza, crvenog ribiza, šipka, bobice baze, oskuruša, jarebika ili brekinje može sadržavati do 1350 g/hL metanola, preračunato na 100 % vol. alkohola. Naposljetku, voćne rakije od ostalih vrsta voća smiju imati metanola u koncentraciji koja najviše može iznositi 1000 grama na hektolitar, preračunato na 100 % vol. alkohola (Pravilnik o jakim alkoholnim i alkoholnim pićima, NN br. 61/09, 141/09, 86/11, 104/11 i 118/12).

2.5.2. Uređaj za destilaciju voćnih rakija

Uređaj za destilaciju namijenjen je za proizvodnju voćne rakije visoke i ujednačene kvalitete. U njemu se prerađuje gusta prevrela voćna komina (od šljive, marelice, kruške, breskve, jabuke, višnje, grožđa ili mješovitog voća). Uređaj se može koristiti i za destilaciju vina ili za ponovnu preradu nekvalitetnih rakija u dobre destilate. Posuda se zagrijava preko plašta s dvostrukom stjenkom u koji se uvodi vodena para ili vrelo ulje. Parna smjesa alkohol-voda prolazi kroz destilacijsku kolonu u kojoj se postiže učinkovito razdvajanje komponenata. Iza kolone nalazi se kondenzator u kojemu se nastale pare prevode u tekuće stanje. Dio alkoholne smjese vraća se na vrhu kolone kao povratni tok, a dio ide kroz hladnjak i odvodi se kao destilat. Efikasnost koncentriranja regulira se povratnim tokom. Metanolska frakcija ili prvotok izdvaja se na početku destilacije. Nakon njega skuplja se destilat čija se koncentracija podešava prema areometru. Pri kraju destilacije, kada koncentracija etanola u destilatu počinje opadati, namješta se veći povratni tok. Tako se postiže dobro iscrpljivanje alkohola iz komine, uz postizanje relativno visoke koncentracije destilata. Najprikladnijim materijalima za izradu uređaja za pečenje rakije pokazali su se bakar (bakreni lim) i nehrđajući čelik (lim od nehrđajućeg čelika) (Velić, 2020).

Bakar je važan konstrukcijski materijal zbog sposobnosti dobrog vođenja topline i svojih kemijskih svojstava. Tijekom destilacije bakar reagira sa spojevima poput butanske, kapronske, kaprilne, kaprinske i laurinske masne kiseline. Produkti njihove reakcije istalože se i uklone, čime se poboljšava kvaliteta destilata. Kod destilacijskih uređaja koji koriste nehrđajući čelik destilat ima manju kvalitetu u usporedbi s bakrenim sustavom, no to se može izbjeći dodatkom bakra u čvrstom stanju ili bakrovog sulfata u kominu (Tsakiris i sur., 2016).

Sustavi za destilaciju voćnih rakija dijele se na kontinuirane i šaržne. Šaržni sustavi koji se koriste za proizvodnju jakih alkoholnih pića dalje se dijele na bakrene kotlove (kazane) i šaržne kolone. Navedene šaržne metode razlikuju se u načinu rada, a princip kondenzacije para kod upravljanja refluksom jedan je od značajnih razlika. Bakreni kotao za destilaciju, almebik, ima konstantni refluksni omjer kojega određuje kondenzacija u kapi (pokrovu) kotla a uvjetovana je temperaturom okoline. Kod šaržnih destilacija s kolonama omjer refluksa varira, odnosno može se kontrolirati. Ako kolona ima parcijalni kondenzator i ukupni kondenzator, onda se refluksni omjer može upravljati promjenom brzine hlađenja parcijalnog kondenzata, no ako koloni postoji ukupni kondenzator, onda se omjer refluksa mijenja promjenom protoka kondenzata koji se vraća u kolonu. No u praksi, ako kod bakrenog kotla uspostavimo dovoljno velik omjer refluksa i ako je temperatura okoline dovoljno niska, tada se može postići ista razina separacija hlapive komponente kao što se postiže u destilacijskoj koloni (López i sur., 2017).

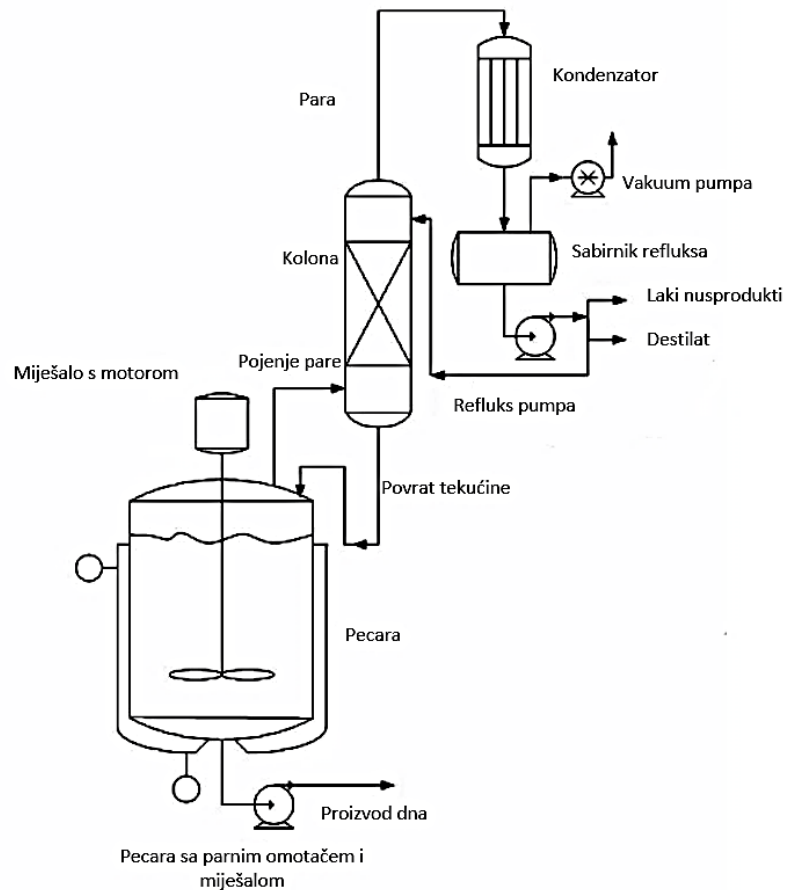
Šaržna destilacija u usporedbi sa sustavom kontinuirane destilacije nije u stacionarnom stanju. Takva je destilacija skuplja metoda za proizvodnju destilata, no najveća prednost takvog sustava je fleksibilnost u izradi i radu te se zbog tih svojstava najčešće koristi u farmaceutskoj i prehrambenoj industriji. Sastav tekućine koja ključa i para koje se skupljaju mijenja se kontinuirano tijekom procesa. Engleski matematičar John William Strutt Lord Rayleigh na temelju proučavanja sastava destilata šaržne destilacije postavio je zakon po kojemu se odvija šaržna tj. diferencijalna destilacija. Danas postoje računalni modeli pomoću kojih se mogu simulirati šaržne destilacije. Osim što je šaržna destilacija standardna destilacija u laboratoriju, ona je prihvaćena kao prikladan proces za male destilacijske sustave poput proizvodnje jakih alkoholnih pića, parfema i različitih aroma (López i sur., 2017).

Način provedbe šaržne destilacije dijeli se na tri vrste s obzirom na upravljanje refluksom:

- konstantni refluks s varijabilnim sastavom destilata gdje se refluks održava konstantnim, a zbog promjene sastava komine i sastav destilata tijekom vremena se mijenja;
- konstantni sastav destilata s varijabilnim refluksom kod koje se povrat tekućine mijenja kako bi sastav destilata ostao isti;
- ostale metode kontrole obuhvaćaju postupke poput odvođenje dijela komine ili dodatka interkondenzora (Lopes i sur., 2010).

Kontinuirana destilacija je prema konstrukcijskoj izvedbi slična šaržnoj destilacijskoj koloni. Fermentirana se komina (pojenje) u kontinuitetu dodaje u kolonu, dok se u plašt dodaje vodena para koja predaje toplinu destilacijskom sustavu. Kontrolira se količina refluksa i odvođe se produkti dna koji imaju mali udio etanola. Kontinuirana je destilacija brža metoda u odnosu na šaržnu, a pomoću nje se ostvaruju veće koncentracije alkohola zbog čega je proces proizvodnje destilata ekonomičniji. Nedostatak kontinuiranog sustava je to što hlapive komponente poput metanola ili acetaldehida ostaju u destilatu, no njihovo zadržavanje se može izbjeći ugradnjom odvoda destilata ispod vrha kolone. Kao i šaržna destilacija kolonom, kontinuirana destilacija s kolonom proizvodi relativno čisti destilat s visokim udjelom etanola i nižim udjelom kongenera (spojevi koji definiraju aromu jakog alkoholnog pića). Posebno je to slučaj kod visokih kolona koje postižu veliki stupanj odvajanja etanola od vode (López i sur., 2017).

Cilj provedbe destilacijskog sustava je da kominu za proizvodnju jakih alkoholnih pića destiliramo tako da se destilacijom dobije destilat s odgovarajućim udjelom alkohola te ugodne arome. Sustav destilacije s kolonama prikazan je na **Slici 4**, a šaržni destilacijski uređaj na **Slici 5**.



Slika 4 Shematski prikaz šaržnog destilacijskog sustava za proizvodnju jakih alkoholnih pića



Slika 5 Šaržni destilacijski uređaj za proizvodnju jakih alkoholnih pića (web 1)

Postoje različite analitičke i grafičke metode pomoću kojih se može odrediti potreban broj plitica (tavana) kod destilacijskih kolona. *McCabe-Theile* je grafička metoda koja dobro opisuje postupak računanja potrebnih tavana u usporedbi s analitičkim metodama. *McCabe-Theile* metoda pretpostavlja da je entalpija isparavanja oko 40 kJ/mol te da postoji mala razlika između predviđene entalpije između tekućina koje isparavaju. Destilacijska kolona dijeli se na dva dijela. Jedan je dio rektifikacijski, a drugi je stripirajući. Kod proračuna destilacijskih kolona pretpostavlja se uspostavljanje ustaljenog stanja sustava te s tom pretpostavkom, pomoću podataka za rektifikacijski dio kolone, možemo izračunati operacijsku krivulju rektifikacijskog dijela. Tako možemo uz pretpostavke ustaljenog stanja izračunati podatke u području stripiranja u koloni te s dobivenim rezultatima pronaći točku sjecišta dviju operacijskih pravaca. Važan je podatak kod računanja operacijske krivulje stripiranja omjer topline potrebne za isparavanja jednog mola pojne smjese i ukupne molarne latentne topline isparavanja smjese. Povlačenjem okomica i paralela koje sijeku krivulju ravnoteže i operacijske krivulje dobiva se broj potrebnih plitica (tavana) za željenu destilaciju pomoću destilacijskih kolona (Berk, 2013).

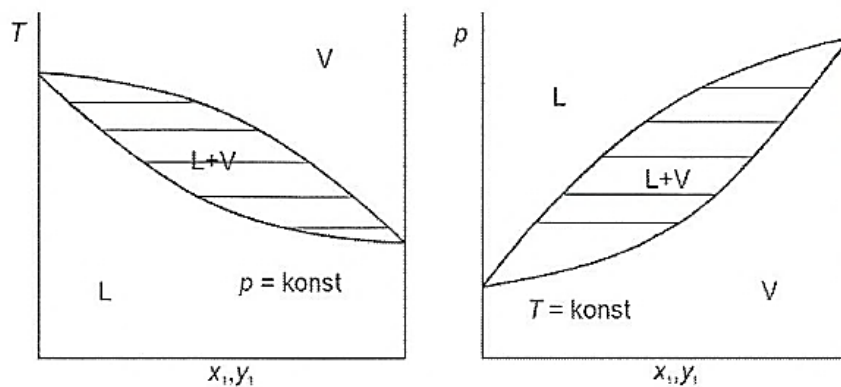
Uloga je plitica omogućiti dobar kontakt između pare koja ide prema gornjem dijelu kolone (rektifikacijski stupnjevi) i tekućine koja pada na dno kolone (stupnjevi stripiranja). Opisani destilacijski sustavi su idealni, no u praksi dolazi do gubitaka, stoga se kod proračuna koristi prosječna efikasnost, a njezine vrijednosti u industriji variraju između 50 % i 90 %. Ako je

omjer refleksa smanjen onda će se proizvesti više destilata, no broj potrebnih plitica raste čime se povećava cijena opreme. Stoga se refleks održava između potpunog i minimalnog kako bi se proizvodnja odvijala pri optimalnim radnim uvjetima (Berk, 2013).

2.6. OPIS PRORAČUNA

2.6.1. Ravnotežni i fazni dijagrami

Ravnotežni dijagrami prikazuju sastav pare u ravnoteži s kapljevnom koja nastaje isparavanjem dvokomponentne smjese. Ravnotežna krivulja prikazuje sastave parne i kapljevite faze u ravnoteži pri stalnom tlaku ili temperaturi. Što je krivulja para-kapljevina udaljenija od ravnotežne krivulje to se smjesa lakše razdvaja. Fazni dijagrami grafički prikazuju dvije od tri varijable binarnih sustava (sastav, temperatura i tlak) takva da je treća konstantna. **Slika 6** prikazuje binarne grafove $T-x/y$ i $p-x/y$ dvofazne smjese gdje je: L područje tekućine, donja krivulja vrelišta, L+V dvofazno područje, gornja krivulja rosišta, a V područje pare (Koprivnjak 2016).



Slika 6 Binarni grafovi $T-x/y$ i $p-x/y$ dvofazne smjese (Koprivnjak 2016)

Parcijalni tlak pojedine komponente ovisi o njoj koncentraciji u smjesi i definiran je Raoult-ovim zakonom. Parcijalni tlak jedne komponente u smjesi jednak je produktu tlaka zasićene pare čiste komponente pri određenoj temperaturi i njezinog množinskog udjela u smjesi dana formulom (1):

$$p_A = p_A^0 \cdot x_A \quad (1)$$

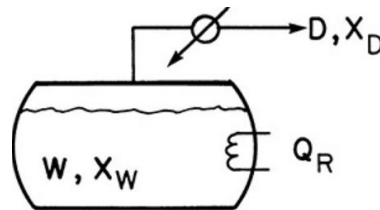
Tlak pare neke otopine (p) jednak je zbroju parcijalnih tlakova komponenata otopine (p_A , p_B , ...).

Za tlak pare smjese dviju tekućina A i B vrijedi po formuli (2):

$$p = p_A + p_B \quad (2)$$

2.6.2. Jednostavna binarna šaržna destilacija

U jednostavnom binarnom šaržnom destilacijskom sustavu, prikazanom na **Slici 7**, para komine je kontinuirano u ravnoteži sa tekućinom unutar destilacijske posude.



Slika 7 Jednostavni binarni šaržni destilacijski sustav (Phillip, 2016)

Kod korištenja ukupnog kondenzatora vrijedi $y = x_D$. Supstitucijom ravnoteže dobije se formula (3) poznata kao Rayleigh-ova jednačba (Phillip, 2016):

$$\ln \left(\frac{W_{final}}{F} \right) = - \int_{x_{fin}}^{x_F} \frac{dx}{y-x} = - \int_{x_{fin}}^{x_F} \frac{dx}{f(x)-x} \quad (3)$$

gdje je: W_{final} - množina ostatka na kraju destilacije;

F - množina šarže na početku destilacije;

x - množinski udjel u kapljevini.

Uz to, y i x su u ravnoteži $y = f(x,p)$. Za svaki sustav se jednačba može integrirati analitički, grafički ili numerički.

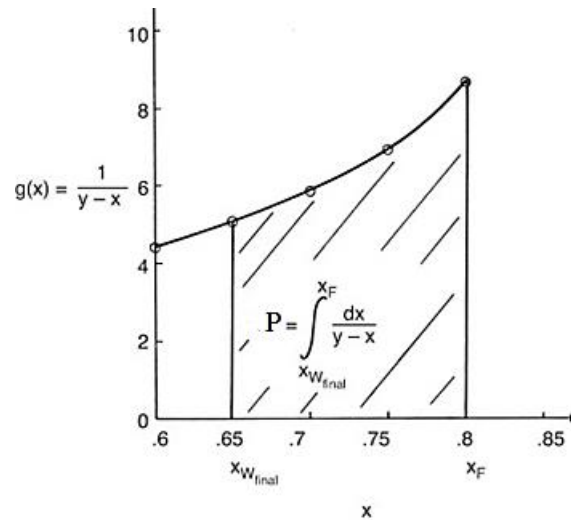
Grafički ili numerički postupci procesa integracije su:

1. Konstrukcija y - x ravnotežne krivulje;
2. Izračunavanje za seriju podataka x , razlika vrijednosti y i x ($y-x$);
3. Konstrukcija grafa sa ordinatom $1/(y-x)$ i apscisom x ;
4. Grafičko rješavanje jednačbe (izračun površine ispod krivulje) ili numerička integracija od x_F do x_{fin} ;
5. Vrijednosti površine (P), dobivene integriranjem intervala prema formuli (4), uvrste se u formulu (3):

$$W_{final} = F * e^{-P} \quad (4)$$

Ovim postupkom dobiva se masa ostatka u destilacijskoj posudi. Poznavanjem mase početne smjese može se izračunati masa destilata.

Grafička integracija za jednostavne šaržne destilacijske sustave je prikazana na **Slici 8**.



Slika 8 Grafička integracija za jednostavne šaržne destilacijske sustav gdje je P površina ispod krivulja tražena vrijednost (Phillip, 2016)

Rayleighova jednadžba može se integrirati numerički. Prigodna numerička metoda je Simpsonovo pravilo koja aproksimira vrijednost površina ispod krivulja i bolja je nego grafička metoda. Ako se ordinata nazove $g(x)$, kao što je prikazano na **Slici 8**, onda jednostavni oblik Simpsonovog pravila podijeli interval u dva jednaka dijela sa $\delta x = (x_F - x_{fin})/2$, koja se uvrsti u formulu (5):

$$\int_{x_{fin}}^{x_p} g(x) dx = \frac{\delta x}{3} [g(x_{fin}) + 4g(x_{fin} + \delta x) + g(x_F)] \quad (5)$$

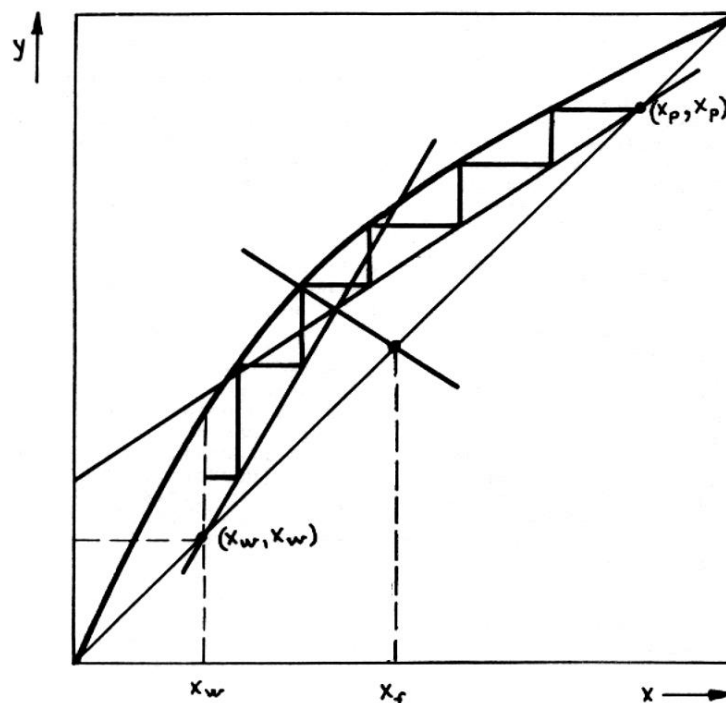
Rješenje numeričke integracije uvrsti se u formulu (2) kako bi se pronašla masa ostatka i destilata iz bilance mase (Phillip, 2016).

2.6.3. Konstrukcija McCabe-Theile dijagrama

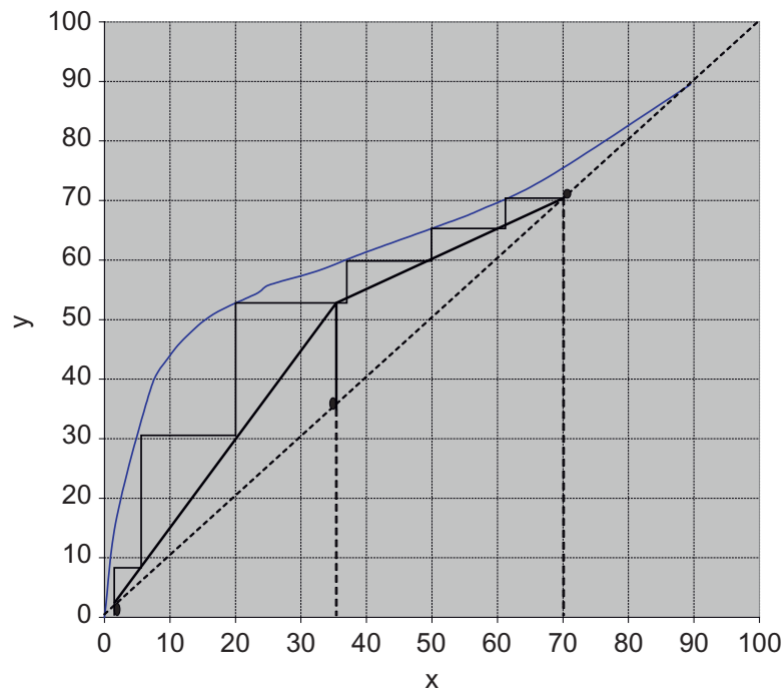
Konstrukcija McCabe-Theile dijagrama može se podijeliti u sljedeće korake:

- Ucrta se dijagonala i ravnotežna krivulja;
- Nađe se odsječak na ordinati ($x_p/O+1$) i spoji se s točkom (x_p, x_p). To je gornji pogonski pravac;
- Označi s točka (x_f, x_f), izračuna se priklon i povuče se e-linija;
- Iz točke (x_w, x_w) povuče se donji pogonski pravac do sjecišta e-linije s gornjim pogonskim pravcem;
- Ucrtaju se pravokutne stepenice polazeći od (x_p, x_p) sve dok jedna horizontala ne presiječe ordinatu nad x_w ;
- To je ukupni broj teoretskih plitica (tavana);
- Horizontala koja siječe e-liniju odgovara plitici na koji treba dovoditi pojnu smjesu.

Na **Slici 9** prikazan je općeniti postupak konstrukcije McCabe-Theille dijagrama, a na **Slici 10** konstrukcija dijagrama na milimetarskom papiru.



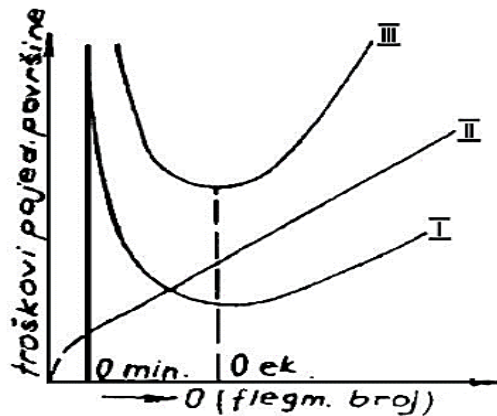
Slika 9 Prikaz konstrukcije McCabe-Theile dijagrama (Tomas i sur., 2013)



Slika 10 Konstrukcija McCabe-Theile dijagrama na milimetarskom papiru (Berk, 2013)

2.6.4. Najpovoljniji ekonomičan pretek

Ekonomičan pretek se može izračunati grafički pomoću ekonomske bilance prikazane na **Slici 11**. Ako bi pretek bio malo viši od minimalnog, onda bi imali kolonu malog presjeka, ali sa velikim brojem tavana. Obratno ako bi povećavali pretek povećavali povećao bi se i promjer kolone i znatno bi pao broj tavana čime se smanjuju investicijski troškovi. Ako bi nastavili dalje povećavati pretek promjer kolone bi se povećavao, broj tavana se sporije smanjuje. Iz navedenog, potrebno je naći optimalni pretek. Broj tavana određuje investicijske troškove, a potrošnja ogrjevnih pare pogonske troškove. Na **Slici 11**. je prikazano optimalno rješenje koje je prikazano kao nul-točka krivulje III (prikazana kao točka $O_{ek.}$) koja prikazuje sumu troškova (Tomas i sur., 2013).



Slika 11 Princip optimizacije preteka (Tomas i sur., 2013)

2.6.5. Muphree stupanj djelovanja

Proračun potrebnog broja stupnjeva se obično računa s teorijskim (idealnim) stupnjevima. Kako bi dobili broj realnih stupnjeva trebamo podijeliti broj teorijskih tavana sa ukupnom djelotvornošću kolone. Individualni (Murphree) stupanj djelovanja prikazuje stvarnu djelotvornost kolone, te je jedan od pristupa kako bi se dobio potreban broj realnih plitica (Tomas i sur., 2013.). Računa se pomoću formule (6):

$$\eta = \frac{y_n - y_{n+1}}{y_n^t - y_{n+1}} \quad (6)$$

gdje je: y_{n+1} = sastav pare koja se diže ka tavanu;

y_n = sastav pare koja odlazi s tavana;

y_n^t = sastav pare koja bi bila u ravnoteži sa tekućinom koja odlazi na niži tavan.

3. EKSPERIMENTALNI DIO

3.1. ZADATAK

Cilj rada je izraditi proračunsku tablicu kao platformu za preliminarno projektiranje i optimizaciju industrijskog pogona temeljenog na šaržnom destilacijskom sustavu. Isto tako, provest će se detaljna termoenergetska analiza procesa te postupak dimenzioniranja šaržnog destilacijskog sustava i pomoćne opreme. Proračun će se nadograditi sa shemom procesa s provedenom rekuperacijom topline te shemom recirkulacije kondenzata u sustavu za proizvodnju ogrjevnice pare. Izrađena proračunska tablica omogućit će optimalno projektiranje i simulaciju procesa te unaprjeđenje u izradi Tehnološkog projekta pogona za proizvodnju destilata.

3.2. METODE

3.2.1. Proračun posude (Destilator)

3.2.1.1. Promjer posude i visina nakvašenog perimetra:

Volumen nakvašenog perimetra duplikatora računa se prema formuli (7):

$$V_C = \frac{d^2 \cdot \pi \cdot H_C}{4} \quad (7)$$

gdje je: V_C – volumen cilindričnog dijela nakvašenog perimetra u duplikatoru [m^3];

d – promjer duplikatora [m];

H_C – visina nakvašenog perimetra [m].

Volumen torisferičnog dijela računa se prema formuli (8):

$$V_d = \frac{\pi \cdot d^3}{24} \quad (8)$$

gdje je: V_d – volumen torisferičnog dijela nakvašenog perimetra u duplikatoru [m^3].

Ukupni volumen računa se prema formuli (9):

$$V_{uk} = V_d + V_C \quad (9)$$

gdje je: V_C – volumen cilindričnog dijela nakvašenog perimetra u duplikatoru [m^3];

V_d – volumen torisferičnog dijela nakvašenog perimetra u duplikatoru [m^3];

V_{uk} – ukupni volumen nakvašenog perimetra u duplikatoru [m^3].

Promjer posude računa se prema formuli (10):

$$d = \left(\frac{V_{uk}}{1.151} \right)^{\frac{1}{3}} \quad (10)$$

Visina nakvašenog perimetra računa se formulom (11):

$$H_C = 1,3 \cdot d \quad (11)$$

gdje je: H_C – visina nakvašenog perimetra [m].

3.2.1.2. Površina izmjene topline

Pomoću dobivenih vrijednosti i formule (12) može se izračunati površina izmjene topline:

$$A_{Uk} = A_c + A_d \quad (12)$$

gdje je: A_c – površina cilindričnog dijela duplikatora [m^2];

A_d – površina torisferičnog dijela duplikatora [m^2];

A_{uk} – ukupna površina izmjene topline duplikatora [m^2].

Iz navedene formule potrebno je odrediti površinu izmjene topline torisferičnog dijela duplikatora te površinu izmjene topline cilindričnog dijela duplikatora. Površina izmjene topline cilindričnog dijela duplikatora računa se formulom (13):

$$A_c = d \cdot \pi \cdot H_c \quad (13)$$

A površina izmjene topline torisferičnog dijela duplikatora računa se pomoću formule (14):

$$A_d = 10 \% \cdot A_c \quad (14)$$

3.2.2. Određivanje dužnosti izmjenjivača topline i topline potrebne za zagrijavanje komine na temperaturu vrelišta

Iz dobivenih vrijednosti može se izračunati dužnost izmjenjivača topline korištenjem formule (15):

$$m'_p = \frac{k \cdot A_{uk} \Delta T_m}{h} \quad (15)$$

gdje je: ΔT_m – Razlika temperatura komine i ogrjevne pare [K];

k - Koeficijent prolaza topline [$W/(m^2K)$];

h - Entalpija kondenzacije pare [kJ/kg];

A_{uk} – ukupna površina izmjene topline duplikatora [m^2];

m'_p – masa ogrjevne pare [kg/h].

Toplina koja se treba dovesti komini da bi joj se temperatura povećala na temperaturu vrelišta računa se pomoću izraza (16):

$$Q = m_{cp} \cdot \Delta T \cdot m_k \quad (16)$$

gdje je: ΔT – Razlika temperatura vrelišta komine i početne temperature komine [K];

m_{cp} – toplinski kapacitet komine [kJ/(kg°C)];

m_k – masa komine [kg].

Masa komine računa se prema formuli (17):

$$m_k = \rho \cdot V_{uk} \quad (17)$$

gdje je: ρ – gustoća komine [kg/m³].

3.3. KONSTRUKCIJA MCCABE-THIELE DIJAGRAMA

Prije konstrukcije McCabe-Thiele dijagrama u obzir se uzimaju četiri pretpostavke: destilacija je binarna, relativna hlapivost (α) i Murphee efikasnost su konstantni kroz cijelu kolonu a maksimalni broj plitica/tavana u dijagramu je 50. Prvi je korak u konstrukciji dijagrama je crtanje ravnotežne krivulje koja se izračunava pomoću izraza formulom (18):

$$y = \frac{\alpha \cdot x}{1 + (\alpha - 1) \cdot x} \quad (18)$$

gdje je: α – relativna hlapivost;
 x – udio tekuće molarne frakcije komponente A;
 y – udio parne molarne frakcije komponente A.

Kako bi se dobila što preciznija ravnotežna krivlja potrebno je izvršiti interpolaciju podataka. Metode interpolacije, koje se nude u programu Microsoft Excel®, ne zadovoljavaju potrebe ovoga rada, stoga je korištena interpolacija tipa B-splina konstruirana pomoću VBA (Visual basic programa za aplikacije) unutar Microsoft Excela®. Specifičnost B-spline interpolacije je da krivlja ne mora prolaziti kroz zadane točke za konstrukciju ravnotežne krivulje, dok je kod „normalne“ kubične interpolacije potrebno ispuniti takav uvjet (Gosasage, 2016).

Za konstrukciju q linije potrebno je odrediti q vrijednost, koja predstavlja toplinsko stanje pojenja, pomoću formule (19):

$$q = \frac{(Q_f)}{(\lambda_f)} \quad (19)$$

gdje je: Q_f – toplina potrebna za isparavanje 1 mola pojenja sa početnim stanjem pri ulazu u destilator;
 λ_f – molarna latentna toplina isparavanja pojenja;
 q – toplinsko stanje pojenja.

Linija pojenja konstruira se prema formuli (20):

$$y = \frac{q \cdot x - z_f}{q - 1} \quad (20)$$

gdje je: z_f – udio molarne frakcije u pojenju komponente A;

q – toplinsko stanje pojenja.

Kako bi odredili minimalni pretok potrebno je pronaći sjecište ravnotežne krivulje i linije pojenja pravca. Formula ovisi o q . Ako je $q = 1$, tada vrijedi formula (21):

$$x_p = z_f \quad (21)$$

gdje je: x_p – udio tekuće molarne frakcije komponente A u točki gdje linija pojenja siječe ravnotežnu krivulju.

Ako je $q = 0$ onda vrijedi formula (22):

$$x_p = \frac{z_f}{\alpha - z_f \cdot (\alpha - 1)} \quad (22)$$

Ako je q različit od jedan i nula onda se odsječak na apscisi računa formulom (23):

$$x_p = \frac{1 + \sqrt{r^2 + 4 \cdot z_f \cdot (\alpha - 1) \cdot q}}{2 \cdot (\alpha - 1) \cdot q} \quad (23)$$

Također, kod računanja odsječka na ordinati postoje različite formule za različite vrijednosti q .

Ako je $q = 1$, tada vrijedi formula (24):

$$y_p = \frac{\alpha \cdot z_f}{1 + (\alpha - 1) \cdot z_f} \quad (25)$$

gdje je: y_p – udio parne molarne frakcije komponente A u točki gdje linija pojenja siječe ravnotežnu krivulju.

Ako je $q = 0$ onda vrijedi formula (26):

$$y_p = z \quad (26)$$

Ako je q različit od jedan i nula, tada se odsječak na ordinati računa pomoću izraza (27):

$$y_p = \frac{\alpha \cdot x_p}{1 + (\alpha - 1) \cdot x_p} \quad (27)$$

Pomoću vrijednosti za sjecište ravnotežne krivulje i pojnog pravca može se pronaći minimalni pretok, uvrštavanjem vrijednosti u formulu (28):

$$RR_{min} = \frac{x_D - y_p}{y_p - x_p} \quad (28)$$

gdje je: RR_{min} – minimalni omjer refluksa;

x_D – udio tekuće molarne frakcije komponente A u destilatu;

y_D – udio parne molarne frakcije komponente A u destilatu.

Nakon toga može se pronaći sjecište radnog pravca i q linije gdje se odsječak na apscisi računa formulom (29) ako je $q = 1$:

$$x_f = z_f \quad (29)$$

gdje je: x_f – udio tekuće molarne frakcije komponente A u pojenju.

Ako je q različit od jedan, on se izračunava pomoću formule (30):

$$x_f = \frac{\frac{x_D}{(1+RR)} - \frac{z_f}{(q-1)}}{\frac{q}{(q-1)} - \frac{RR}{(1+RR)}} \quad (30)$$

Odsječak na ordinati izračunava se uz pomoć formule (31):

$$y_f = \frac{x_D + x_f \cdot RR}{1 + RR} \quad (31)$$

gdje je: y_f – udio parne molarne frakcije komponente A u pojenju.

Kada se izračunaju svi navedeni podaci, slijedi računanje broja potrebnih tavana. Za konstrukciju horizontalnih linija koristi se formula (32):

$$x_{eq} = \frac{y_{i-1}}{\alpha - y_{i-1}(\alpha - 1)} \quad (32)$$

gdje je: x_{eq} – udio tekuće molarne frakcije komponente A u ravnoteži.

No ako je Murphree efikanost manja od 1 onda se koristi formula (33):

$$x_i = x_{i-1} - \eta(x_{i-1} - x_{eq}) \quad (33)$$

gdje je: η – Murphee efikanost.

Okomiti pravci izračunavaju se pomoću dvije formule, jedna oblikuje okomite pravce iznad točke pojenje, a druga ispod. Formulom (34) računa se pravac iznad točke pojenja tj. ako vrijedi da je $x_i > x_f$:

$$y_i = \frac{x_D + x_f \cdot RR}{1 + RR} \quad (34)$$

Ako je $x_i < x_f$, tada je potrebno izračunati okomite pravce pomoću formule (35):

$$y_i = \left(\frac{y_F - x_B}{x_F - x_B} \right) (x_i - x_B) + x_B \quad (35)$$

gdje je: x_B – udio tekuće molarne frakcije komponente A na dnu;

y_B – udio parne molarne frakcije komponente A na dnu.

4. REZULTATI I RASPRAVA

4.1. PRORAČUNI

Proračunske tablice (proračuni) izrađene su u programu Microsoft Excel® omogućavaju preliminarno projektiranje i optimizaciju šaržnog destilacijskog sustava. Tradicionalni analitički modeli imaju veliki broj pojednostavljenja što često dovodi do toga da rezultati odstupaju od realnih vrijednosti. Računalni programi omogućavaju dobivanje vrlo preciznih rješenja jer izbjegavamo pojednostavljenje matematičkih modela. Dva nedostatka (problema) proizlaze ako se McCabe-Theile dijagram konstruira grafički (ručno) na milimetarskom papiru. Prvi nedostatak je da svaka osoba (grafički) konstruira različitu ravnotežnu krivulju, što implicira različitim rješenjima (koja mogu znatno odstupat od točnog rješenja). Drugi nedostatak je taj što je konstrukcija McCabe-Theile dijagram zahtjevan, dugotrajan i monoton proces (Gossage 2016.).

U ovom radu je korištena McCabe-Theileova metoda pomoću koje očitavamo potreban broj plitica (tavana) u destilacijskoj koloni. Dijagram je konstruiran unutar programa Microsoft Excel® te je značajno precizniji kod očitavanja podataka (broj tavana/plitica), nego grafička (ručna) metoda. Promjenom parametara potrebnih za konstrukciju dijagrama, u kratkom vremenskom periodu program može konstruirati novi McCabe-Theile dijagram. Brzina izrade i preciznost je posebice važna kod šaržnih destilacijskih sustava budući da su kod njih su česte promjene polaznih parametara. Kako bi se dobila što preciznija ravnotežna krivulja i dijagram, potrebno je koristiti metodu interpolacije ravnotežnih podataka (kubični B-spline), koju program u svom izboru interpolacija ne nudi, već je potrebno da ju korisnik sam definira preko VBA programa.

U postupku projektiranja šaržnog destilacijskog sustava potrebno je definirati i specifikaciju proizvodnog prostora. U ovom radu odabrana je tzv. „brown field“ investicija kao prostorna platforma pogona za proizvodnju jakih alkoholnih pića.

Kod proizvodnje ogrjevnice pare važno je odabrati parni kotao koji može proizvoditi vodenu paru sagorijevanjem različitih vrsta goriva, uzimajući u obzir investicijske troškove i proizvodne troškove. Pri tom je važno ostvariti maksimalno iskorištenje energije nastalih dimnih plinova. U skladu s navedenim uvjetima, za izvedbu parnog kotla unutar ovoga rada odabrao se niskotlačni tro-prolazni kotao s dva cijevna snopa koji proizvodi vodenu paru tlaka 0,5 bara.

Kondenzacija pare u destilat, koja se provodi u kondenzatoru, zahtjeva korištenje rashladne vode. Priprema rashladne vode dodatno troši električnu energiju te je za potrebe optimizacije procesa destilacije potrebno projektirati adekvatan kondenzator. U ovom radu je značajno reducirana potrošnje energije budući da se za rashladnu vodu upotrebljava bunarska voda (temperature 8 – 10 °C). Poznavanje toplinske bilance kondenzatora te recirkulacije kondenzata omogućava nam daljnju optimizaciju mreže izmjenjivača topline.

4.1.1. Rezultati proračuna unutar programa Microsoft Excel®

Na Slici 11 prikazan je prvi dio proračunske tablice za proračun šaržnog destilacijskog sustava izrađene u Microsoft Excelu®.

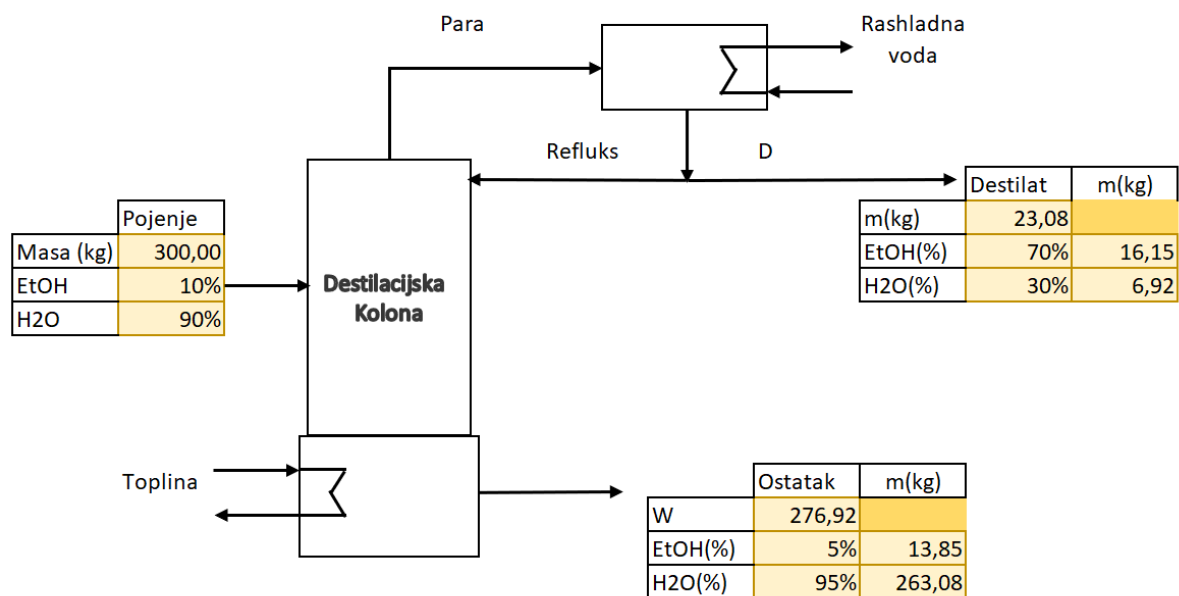
Parametri				
2				
3	Volumen nakvašenog perimetra (V_{np})		0,30	m ³
4	Omjer visine nakvašenog perimetra i promjer posude		1,30	
5	Pi broj		3,14	
6	Koeficijent prolaza topline (k)		680,00	W/m ² K
7	Temperatura pare (T_{op})		110,00	°C
8	Temperatura etanola ($T_{etho.}$)		78,37	°C
9	Toplinski kapacitet komine (c_p)		3,73	kJ/kg°C
10	Gustoća komine (ρ)		1100,00	kg/m ³
11	Temperatura komine (T)		15,00	°C
12	Tlak pare (p)		0,50	bar
13	Entalpija kondenzacije pare (h)		2703,00	kJ/kg
14	Promjer posude i visina nakvašenog perimetra:			
15	Cilindrični dio	$V_c = (D^2 \cdot \pi \cdot H_c) / 4$	0,27	m ³
16	Torisferični dio	$V_d = (\pi \cdot D^3) / 24$	0,03	m ³
17	Volumen posude	$V_{uk} = V_c + V_d$		
18	Promjer duplikatora	$D = (V_{uk} / 1,151)^{0,33}$	0,64	m
19	Visina nakvašenog perimetra	$H_c = 1,3 \cdot D$	0,83	m
20	Površina izmjene topline			
21	Površina - cilindrični dio	$A_c = D \cdot \pi \cdot H_c$	1,67	m ²
22	Površina - torisferični dio	$A_d = 10\% \cdot A_c$	0,17	m ²
23	Ukupna površina izmjene topline	$A_{uk} = A_c + A_d$	1,83	m ²
24	Dužnost izmjenjivača topline			
25	Maseni protok vodene pare	$m'_p = (k \cdot A_{uk} \cdot \Delta T_m) / h$	52,51	kg/h
26	Energija potrebna za zagrijavanje komine do vrelišta	$q = c_p \cdot \Delta T \cdot m_k$	78002,13	kJ
27	Toplinski učin / dužnost izmjenjivača topline	$Q = k \cdot A_{uk} \cdot \Delta T_m$	39426,78	kJ
28				
29	Toplinski učin - uz učinkovitost toplinskog transfera (88%)		44803,16	kJ
30				
31	Maseni protok vodene pare		52,51	kg/h
32	Masa pare		28,86	kg
33				
34	Vrijeme zagrijavanja do temp. vrelišta		0,55	h
35			32,97	min
36				
37	Energija potrebna za zagrijavanje do vrelišta	$q = c_p \cdot \Delta T \cdot m_k$	39,43	kW

Slika 11 Proračun promjera posude i visine nakvašenog perimetra, površine izmjene topline i dužnosti izmjenjivača topline

4.1.2. Proračun bilance mase – simulacija procesa

Postupak izračunavanja bilance mase za proces destilacije unutar programa Microsoft Excel® je prikazan na **Slici 12**. Vrijednosti masenih udjela etanola u ostatku, destilatu i pojenju očitane su iz McCabe-Theile dijagrama dok je vrijednost mase pojenje (šarže) zadani procesni parametar.

Pomoću sustava linearnih jednadžbi, masa destilata i ostataka dobivena je umnoškom inverzne matrice vrijednosti s vektorom stupca poznatih vrijednosti (El-Awad, 2019).



Slika 12 Izračun i simulacija bilance mase pomoću programa Microsoft Excel®

4.1.3. Proračun randmana alkohola

Randman ili iskorištenje alkohola predstavlja količinu alkohola koja se dobiva iz jedinice šećera. Za računanje randmana alkohola potrebno je izmjeriti količinu ekstrakta (E) pomoću Oechslovog moštomjera ili pomoću saharometara. Uz to da vrijedi da je faktor za kominu koji predstavlja randman šire (od šire se oduzima masa peteljki, koštica, sjemenki) ima vrijednost F_k : za šljivu 0.88 (za krušku 0.90, za jabuku 0.92, za marelicu 0.86), te alkoholni faktor (uzima se kao pogreška koja može nastati pri preradi voća) ima vrijednost A_f : za šljivu 0,56 (0,59; 0,56; 0,55; 0,54).

Ukupni šećer računa se prema formuli (36):

$$\check{S} = E - N_m \quad (36)$$

gdje je: E – količina ekstrakta (ukoliko se mjeri pomoću Oechslovog moštomjera [$E = Oe^\circ/4$]);

N_m – količina nešećernih tvari [za šljivu 4 %].

Randman alkohola izračunava se pomoću formule (37):

$$Ra = (E - N_m) \times F_k \times A_f \quad (37)$$

gdje je: Ra – randman alkohola;

F_k – fraktor za kominu koji predstavlja randman šire;

A_f – alkoholni faktor (uzima se kao pogreška koja može nastati pri preradi voća).

Postupak proračuna za voćnu rakiju (Velić, 2020):

- Oechslovim moštomjerom izmjereno je 62 Oe°;
- Sadržaj ekstrakta po formuli: $E = Oe/4$ iznosi $E = 62/4 = 15,5$ % težinskih;
- Randman alkohola po formuli: $Ra = (E - N_m) \times F_k \times A_f = (15,5 - 4) \times 0,88 \times 0,56 = 5,66$ litra a.a.;
- Od 100 kg soka šljive dobiva 5,66 litara 100 % alkohola;
- $\times 100/50$ daje 11.32 litra 50 % vol. Šljivovice;
- Za prosjek od 17 gradi (1 grad = 2,46 %vol. EtOH) $\rightarrow 41,82$ %vol.;
- $5,66 \times 100 / 41,82 \rightarrow 13,39$ L (šljivovice od 17 grad.).

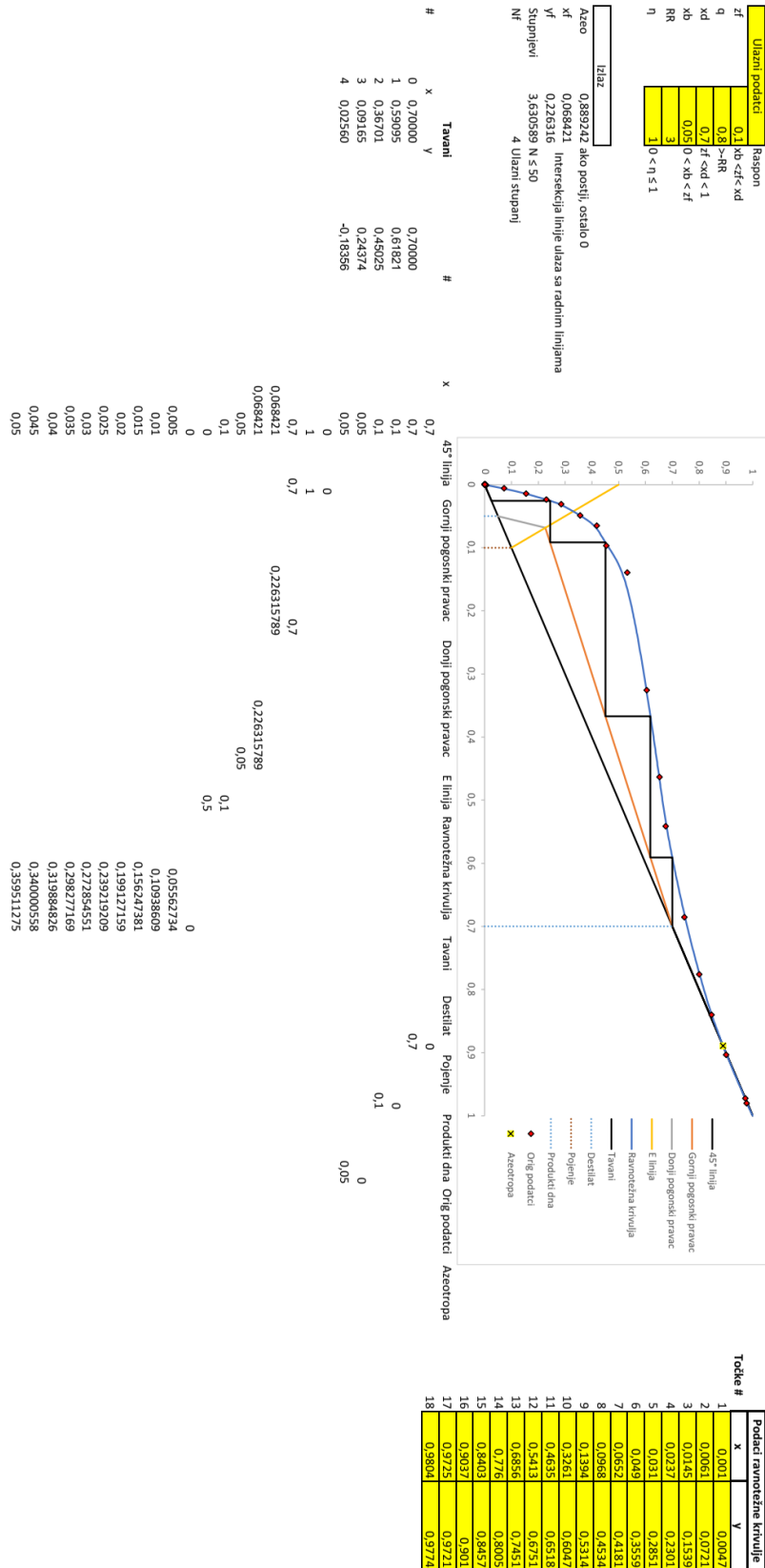
Proračun u Microsoft Excelu je prikazan na **Slici 13**.

Proračun za voćnu rakiju		
Količina ekstrakta pomoću Oechslovog moštómjera		62 Oe°
Količina nešećerenih tvari		4 %
Alkoholni faktor (uzima se kao pogreška koja može nastati pri preradi voća)		0,56
Fraktor za kominu koji predstavlja randman šire		0,88
Sadržaj ekstrakta	$E=Oe/4$	15,5 %
Randman alkohola	$Ra= (E-N_m) * F_k * A_k$	5,67 litara a.a.
Masa soka		100 kg
Volumen alkohola (100% alkohola)		5,67 L
Volumen 50% šljivovice		11,33 L
Gradi	1 grad = 2,46 %vol. EtOH	17 grad
Volumen šljivovice po gradima		13,55 L

Slika 13 Proračun randmana za voćnu rakiju u MS Excelu

4.1.4. Proračun broja plitica (tavana) destilacijske kolone

Postupak konstrukcije McCabe-Thiele dijagrama proveden je prema postupku kojega je opisao Gossage (2016), dok su proračunske jednadžbe opisane u radu Gossage (2015). Na **Slici 14** prikazana je proračunska tablica Microsoft Excel-a® pomoću koje se može konstruirati McCabe-Thiele dijagram.



Slika 14 Proračunska tablica za izračun broja pločica destilacijske kolone u MS Excel-u

4.1.5. Proračun kondenzatora

Kako bi se projektirao šaržni destilacijski sustav, potrebno je projektirati proces kondenziranja para alkohola. Za rashladnu vodu koristi se bunarska voda prosječne temperature 8 – 10 °C. Srednju logaritamsku razlika temperature se računa pomoću izraza (38):

$$\Delta T_{LN} = \frac{(\Delta T_{UL} - \Delta T_{IZ})}{\ln\left(\frac{\Delta T_{UL}}{\Delta T_{IZ}}\right)} \quad (38)$$

gdje je: ΔT_{UL} = Temperaturna razlika ulaznih fluida [°C];

ΔT_{IZ} = Temperaturna razlika izlaznih fluida [°C].

Uz poznavanje vrijednosti specifičnog toplinskog kapaciteta vode, koeficijenta prolaza topline, ukupne duljine cijevi i promjera cijevi u kondenzatora, izračun dužnost kondenzatora se računa s formulom (39):

$$Q = k * A * \Delta T_{LN} \quad (39)$$

gdje je: k = Koeficijent prolaza topline [W/m²K];

A = Površina izmjene topline [m²];

ΔT_{LN} = Srednja logaritamska razlika temperature [°C].

Iz vrijednosti dužnosti kondenzatora masni protok rashladne vode se računa formulom (40):

$$m' = \frac{Q}{k * \Delta T_{vode}} \quad (40)$$

gdje je: ΔT_{vode} = Razlika temperature rashladne vode [°C].

Maseni protok rashladne vode se koristi za izračun volumnog protoka rashladnom vodom formulom (41):

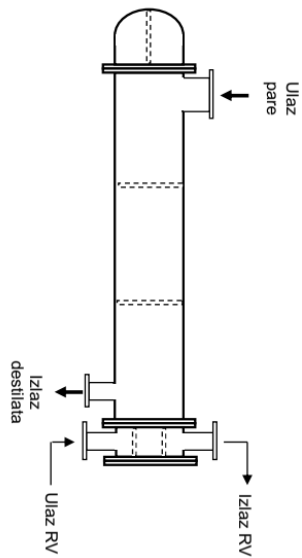
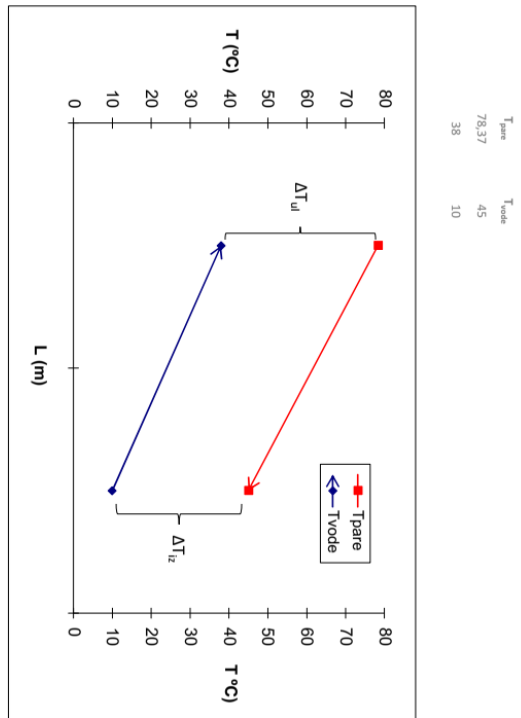
$$Q' = \frac{m'}{1000} \quad (41)$$

Pomoću vrijednosti volumnog protoka se računa brzina strujanja rashladnog fluida formulom (42)

$$v = \frac{4 * \pi * Q'}{d^2} \quad (42)$$

Cijeli proces proračuna kondenzatora je izrađen u obliku proračunske tablice u Microsoft Excel[®]-u, kako je opisano u istraživanju Fotez (2017). Proračunska tablica je prikazana na **Slici 15**.

PRORAČUN KONDENZATORA	
Izlazna temperatura pare (T ₁)	78,37 °C
Izlazna temperatura destilata (T ₂)	45 °C
Izlazna temperatura rash. vode (T ₃)	10 °C
Izlazna temperatura rash. vode (T ₄)	38 °C
Temperaturna razlika ulaznih fluida (ΔT _{ul})	ΔT _{ul} = T ₁ - T ₄ 40,37 °C
Temperaturna razlika izlaznih fluida (ΔT _{il})	ΔT _{il} = T ₂ - T ₃ 35 °C
Srednja logaritamska razlika temperature	$\Delta T_{lm} = (\Delta T_{ul} - \Delta T_{il}) / \ln(\Delta T_{ul} / \Delta T_{il})$ 1,15 °C
Razlika temperature rash. vode (ΔT _{vode})	ΔT _{vode} = T ₄ - T ₃ 28 °C
Specifični top. kap. vode (c _p)	4186 J/kgK
Koeficijent prolaza topline (k)	650 W/m ² K
Duljina cijevi (ukupno)	2,2 m
Promjer cijevi (d) u IT	0,011 m
Dužnost IT	Q = k * A * ΔT _{lm} Q = 1858,19 W 0,0159 kg/s 57,07 kg/h
Maseni protok rashladne vode (m ³)	A = Q / (k * ΔT _{lm}) 0,076 m ²
Površina izmjenjene topline (A)	L _(in-ug) = 0,55 m L _c = 2,2 m
Ukupna duljina cijevi (U-itp, 4 dj. u snopu)	0,000016 m ³ /s
Volumni protok rashladne vode (Q _v)	v = 4 * Q _v / (d ² * π) 1,65 m/s
Brzina strujanja rashladnog fluida (v)	0,06 m ³ /h



Slika 15 Proračunska tablica za dimenzioniranje kondenzatora izrađena unutar programa Microsoft Excel®

4.2. DIZAJN SUSTAVA ZA PROIZVODNJU VOĆNIH DESTILATA

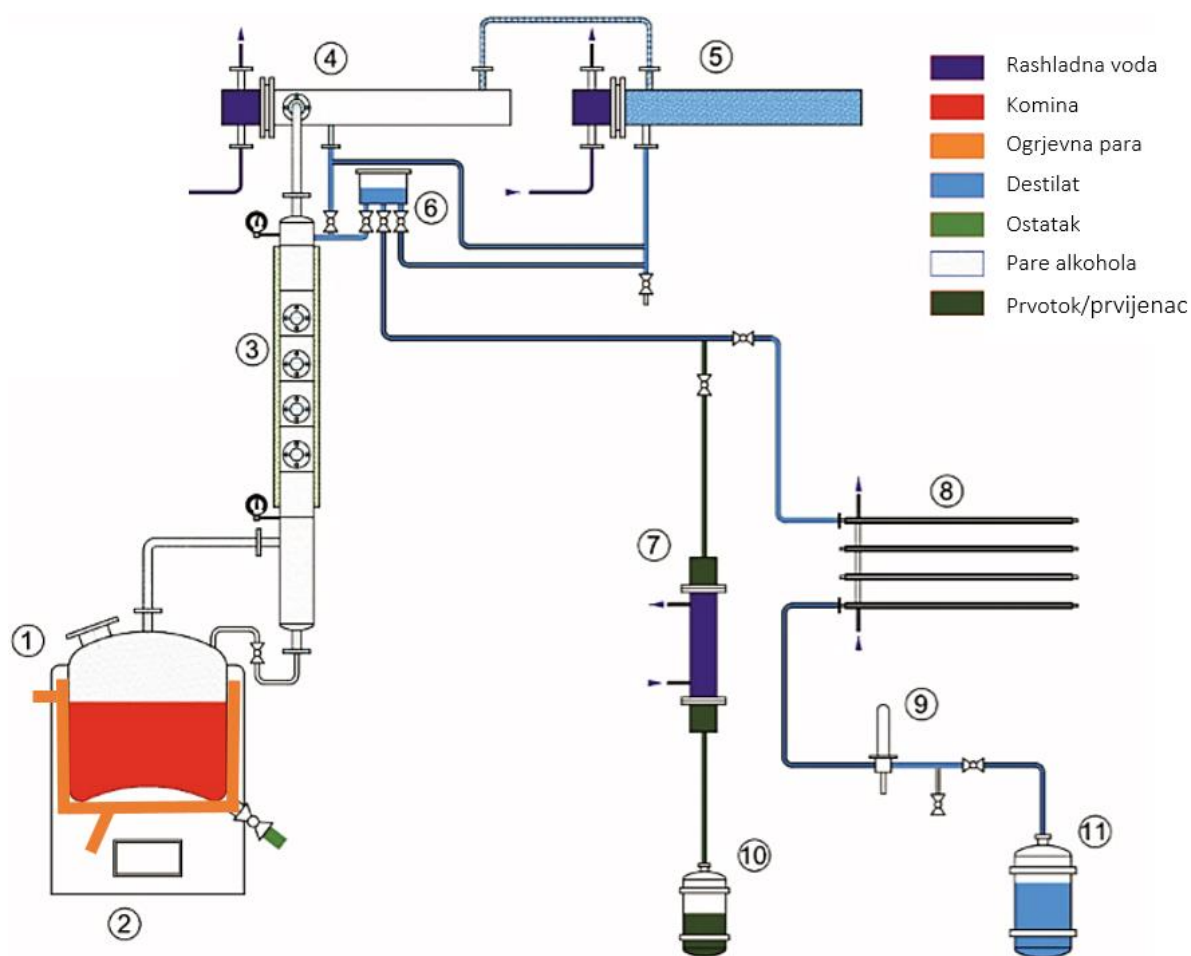
4.2.1. Osnovne karakteristike projektiranog uređaja destilacijskog sustava

Sustav za destilaciju voćnih rakija projektiran je kao uređaj manjeg kapaciteta, a radi s indirektnim zagrijavanjem vodenom parom niskog tlaka (do 110°C, $p = 0,5$ bara) preko ogrjevnog omotača (duplikatora). Uređaj je opremljen dodatnom opremom koja mu daje višenamjenske karakteristike, u prvom redu za odvajanje nepoželjnih sastojaka komine, radi dobivanja kvalitetnih destilata u jednom prolazu.

Postrojenje za destilaciju omogućuje oštru frakcijsku višestupanjsku destilaciju. To je osnova za izdvajanje nepoželjnih i štetnih sastojaka iz fermentirane komine te dobivanje kvalitetnih destilata uz zadržavanje karakterističnih voćnih aroma.

Prvotok/prvijenac se odvaja s koncentriranjem sadržaja lako hlapljivih primjesa, a u zadnjem toku zadržavaju se teško isparljive primjese viših alkohola (patočna ulja, kiseline i drugi štetni i po okusu neprijatni sastojci).

Destilacijom se dobiva proizvod u jednom prolazu, bez potrebe prepicanja. Na uređaju se može dobiti destilat s koncentracijom alkohola do 80 % (Velić, 2020). Sustav za proizvodnju voćnih destilata shematski je prikazan na **Slici 15**.



Slika 16 Shematski prikaz sustava za proizvodnju voćnih destilata (Velić, 2020)

Legenda:

1. Destilatorska posuda
2. Ložište - dovod vodene pare
3. Rektifikacijska kolona
4. Izmjenjivač topline 1
5. Izmjenjivač topline 2
6. Regulator
7. Hladnjak prvotoka/prvijenac
8. Hladnjak destilata
9. Protočni alkoholometar
10. Prvotok/prvijenac
11. Destilat

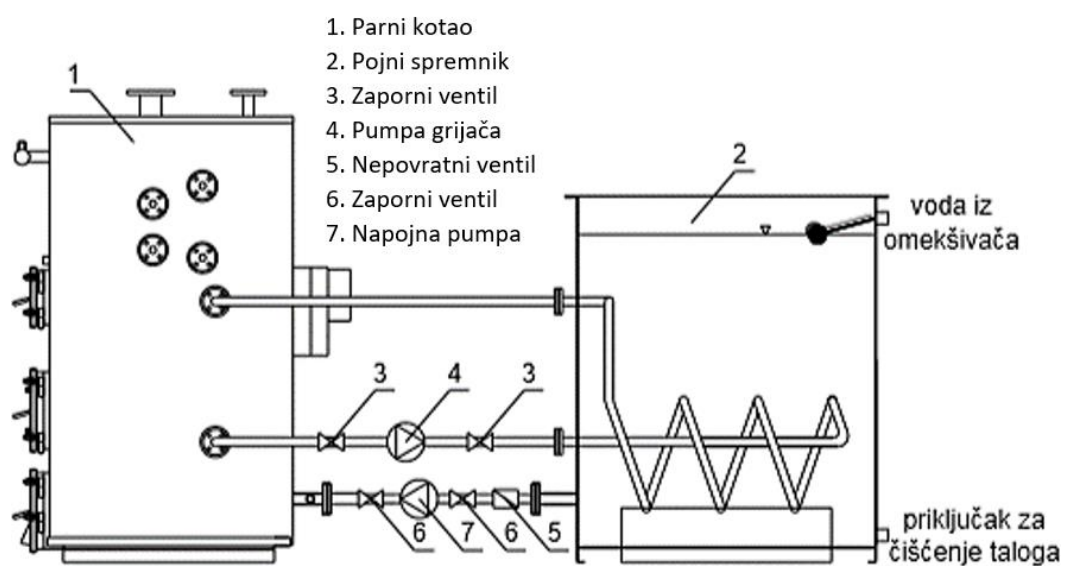
4.2.2. Osnovne karakteristike sustava za proizvodnju vodene pare

Proizvodnja vodene pare u pogonu ostvarena je instalacijom niskotlačnog kotla. Odabrani kotao je tro-prolazni s dva cijevna snopa, što znači da produkti sagorijevanja u tri navrata prolaze pored vodenog prostora, pri čemu maksimalno predaju toplinu vodi. Prva izmjena topline provodi se u samom ložištu i to u najvećoj mjeri metodom zračenja. Druga izmjena topline provodi se u prvom cijevnom snopu te nakon toga prolazi kroz zakretnu komoru i ulazi u drugi cijevni snop. Treća izmjena topline je u dimnim cijevima prije nego što produkti sagorijevanja napuste kotao i odvija se uglavnom metodama konvekcije i kondukcije.

Kotao je namijenjen za sagorijevanje čvrstog goriva, ručno loženje, pelet i drvo. Gorionik za pelet postavlja se na srednjim vratima kotla koja imaju čep od vatrootpornog betona, koji se skida pri montaži gorionika. Parni kotao prikazan je na **Slici 17** i **Slici 18**. Shema povezivanja parnog kotla i uređaja za destilaciju je prikazana na slika **Slici 19** i Tehnološka shema parnog kotla ($p = 0,5$ bar) na **Slici 20**. Tehnički podatci kotla prikazani su u **Tablici 2**. Na **slici 21** je prikazana instalacija parnog kotla i pojnog spremnika u pogonu.

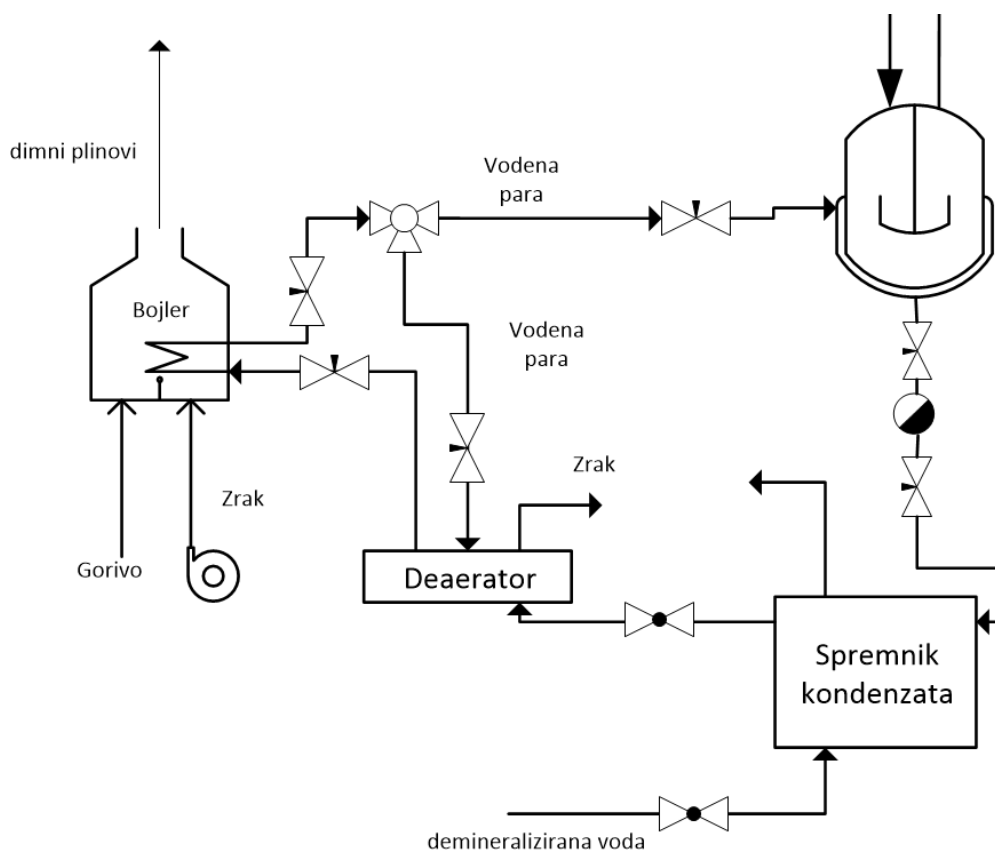


Slika 17 Niskotlačni parni kotao

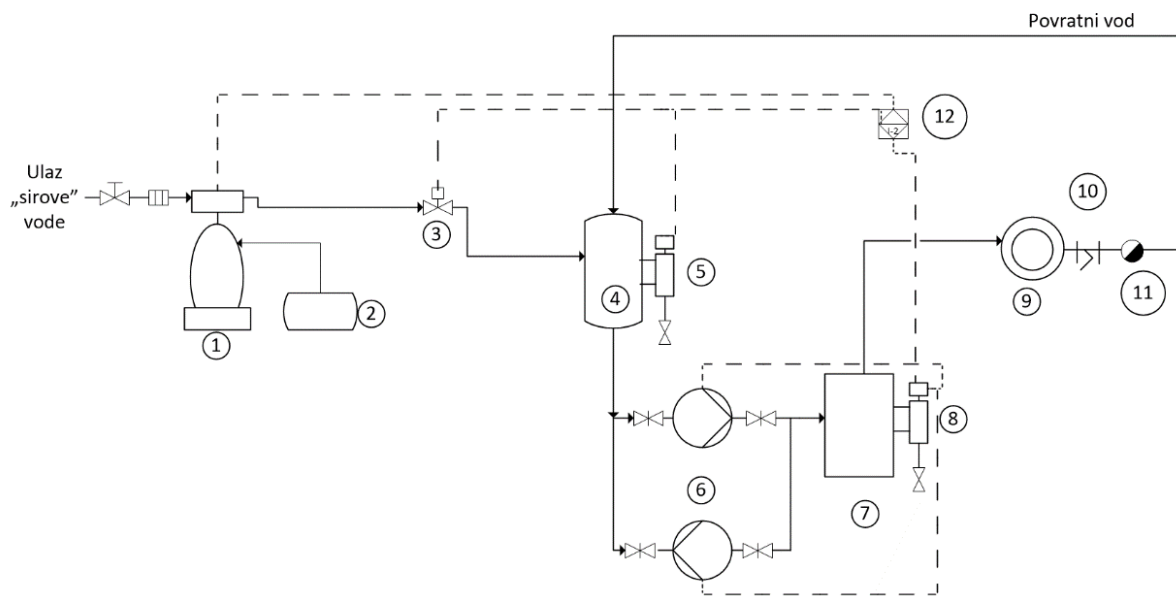


Slika 18 Prikaz sustava za proizvodnju niskotlačne pare (Velić, 2020)

4.2.3. Tehnološke sheme povezivanja uređaja za destilaciju i parnog kotla



Slika 19 Shema povezivanja parnog kotla i uređaja za destilaciju (EERE, 2003)



Slika 20 Tehnološka shema parnog kotla s povratom kondenzata ($p = 0,5 \text{ bar}$)

Legenda:

1. Kemijska priprema vode
2. Spremnik soli za omekšavanje,
3. Servo ventil (elektromagnetski)
4. Pojni spremnik
5. Regulator razine pojnog spremnika,
6. Pumpa grijača i napojna pumpa,
7. Parni kotao
8. Regulator razine parnog kotla
9. Duplostijena posuda destilacijskog uređaja,
10. Kondenzator posuda
11. Kosi filter
12. Elektro upravljački ormar

Tablica 1 Tehnički podatci kotla

Nominalna snaga kotla Q_n (kW)		100
Minimalna snaga kotla Q_{min} (kW)		80
Proizvodnja pare kotla G (kg/h)		144
Dimenzije kotla (mm)	A1 (mm)	550
	B1 (mm)	850
	A (mm)	730
	B (mm)	1290
	C (mm)	1840
	E (mm)	1042
	F/F1 (mm)	250/120
Sadržaj vode (l)		370
Masa kotla (kg)		780
Potrebni tlak, ventilacija (mbar)		0,4
Temp. izlaznih plinova pri Q_n (°C)		200
Temp. izlaznih plinova pri Q_{min} (°C)		150
Maseni protok dimnih plinova pri Q_n (kg/s)		0,138
Maseni protok dimnih plinova pri Q_m (kg/s)		0,098
Vrsta goriva		biomasa - pelet i drvo
Prosječno vrijeme sagorijevanja (h)		5,1
Dimenzije otvora za loženje (mm)		292 x 292
Priklučci	Priključak pare	DN80 NP6
	Priključak pojne vode	DN32 NP6
	Priključak sigurnosnog voda	DN32 NP16
	Punjenje i pražnjenje)	F3/4"
	Promjer dimnjaka D (mm)	200
	Priključak reg. strujanja	F3/4"
	Priključak radnog/sigurnos. presostata	F3/8"
	F/F1 (mm)	250/120
	Priključak nivostata/vodokaza	DN20 NP25
	Termometar	F1/2"



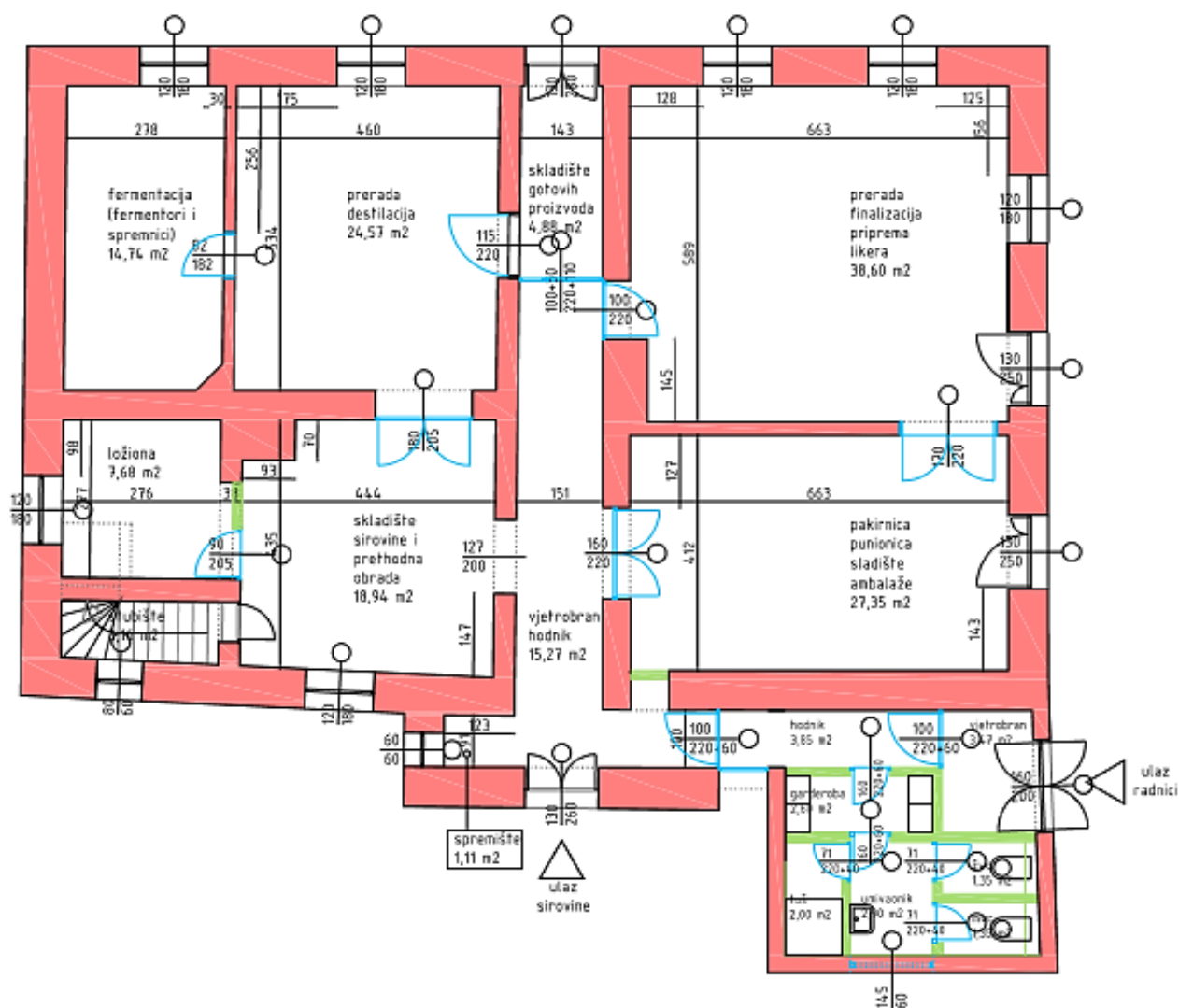
Slika 21 Instalacija parnog kotla i pojnog spremnika u pogonu (Velić, 2022)

4.3. ORGANIZACIJA PROIZVODNOG PROSTORA

4.3.1. Opis i specifikacija prostora – pogon za proizvodnju voćnih destilata

Proizvodni prostor čini osnovnu cjelinu unutar postojeće zgrade koja se adaptirala za potrebe proizvodnje voćnih destilata i srodnih proizvoda. Nakon adaptacije zgrade, provedena je instalacija procesnih uređaja navedenih u specifikaciji opreme. Uređaji i dodatna oprema unutar proizvodnog pogona su šaržnog i semi-šaržnog tipa. Oko uređaja i dodatne opreme predviđeno je dovoljno prostora za manipulaciju i održavanje, što je vidljivo u tlocrtu prizemlja s dispozicijom procesne opreme na **Slici 22**.

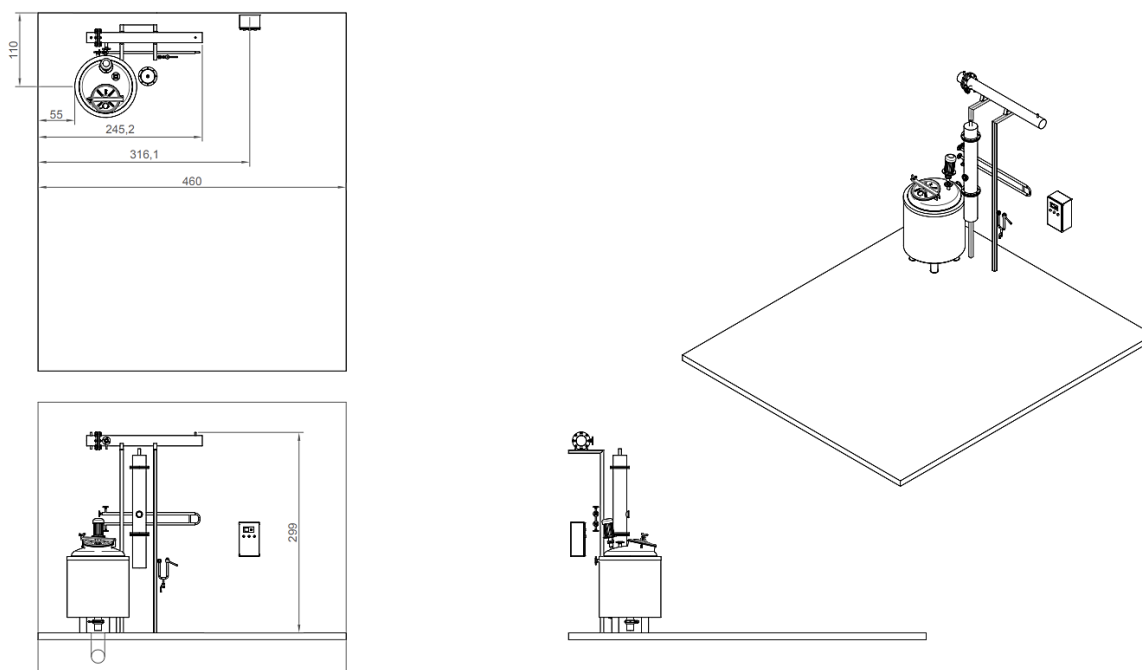
Radni kapaciteti i normativi odabrani su na način da je osigurana sirovinska osnova, pretežno iz vlastite poljoprivredne proizvodnje, uz prihvatljivo iskorištenje sirovine (voće) te očuvanje važnih senzorskih i nutritivnih vrijednosti u proizvodu.



Slika 22 Tlocrt prizemlja pogona za proizvodnju voćnih destilata (M 1:100); Građevinska podloga (Idejno rješenje)

Proizvodni pogon u ovom slučaju podijeljen je na područja u kojima se provode različite operacije. U općem smislu, „nečisti“ dio procesa u kojem se sirovina, probire, separira, pasira, dezintegriira i sl., odvojena je od „čistog“ dijela procesa u kojem se obavlja fermentacija, destilacija, zrenje destilata te pripreme voćnih likera (centralna proizvodnja). Također, u rasporedu pogona predviđen je zaseban prostor u kojem se finalni proizvod puni u za to predviđenu ambalažu. Nadalje, transport i prerada unutar pogona organizirani su na način da ne dolazi do križanja različitih procesnih tokova. Unutar proizvodnog prostora osigurane su adekvatne električne instalacije, kanalice sa sifonskim odvodima te dovoljne količine tehničke i sanitarne vode.

Unutar proizvodnog prostora provode se sljedeće aktivnosti: prihvata sirovine (svježa šljiva), izdvajanje koštica, kondicioniranje i fermentacija, destilacija i rektifikacija, zrenje destilata, finalizacija te punjenje i skladištenje. Proizvodni prostor zadovoljava kriterije u pogledu smještaja preradbenih uređaja (prostorna ograničenja), izbora adekvatnih konstrukcijskih materijala, higijensko-sanitarnih uvjeta te sigurnosnih kriterija. dispoziciju destilacijskog sustava na **Slici 23**, a na **Slici 24** Instalaciju destilacijskog uređaja u pogonu.



Slika 23 Dispozicija destilacijskog sustava (u proizvodnom objektu/prostoru) (Velić, 2020)



Slika 24 Instalacija destilacijskog uređaja u pogonu (Velić, 2022)

Prostor i konstrukcijski materijali odabrani su prema kriteriju da omogućuju brzu i jednostavnu transformaciju procesa. Odabrani se materijali jednostavni za održavanje, pranje i dezinfekciju, što je od posebne važnosti za dio proizvodnog pogona (fermentacija, destilacija, zrenje, punjenje). U pogonu postoji dovoljno prirodnog svjetla uz zadovoljavajuću prirodnu i prisilnu ventilaciju prostora.

Podovi u proizvodnim cjelinama izgrađeni su od čvrstih, neporozni i neapsorbirajućih materijala s adekvatnim sifonskim odvodima. Podna podloga izvedena je u slojevima: hidroizolacija, estrih i toplinska izolacija. Završni podovi su u tipu industrijskog poda od epoxy smola (epoksit) izvedeni tako da nakon čišćenja i pranja nisu skliski te dovoljno čvrsti da podnose i veće terete. Osiguran je potrebit nagib prema industrijskim vodilicama (podne kanalice) i kanalizacijskim sifonima. U tu svrhu koriste se linijski kanali s rešetkom širine 125 ili 200 mm za odvodnju industrijskih podova prema HRN EN 1253.

Zidovi u cjelinama: Fermentacija, Destilacija, Priprema destilata i Pakiranje obloženi su keramičkim pločicama do visine 1,8 m u kombinaciji sa zidnim epoxy premazom. Između podova i zidova, u proizvodnim cjelinama, postavljeni su rubnjaci (holkeri).

U pogonu su osigurane instalacije: električne energije (dvofazne i trofazne), pitke i sanitarne vode, energetskih vodova (parovod/toplovod) te cjevovoda i sifona za otpadnu vodu. Svi vodovi napravljeni u sigurnosnoj i protupožarnoj izvedbi. Procesna voda osigurana u količini dostatnoj za predloženi tip proizvodnje te je odvojena od svih potencijalnih kontaminanata u procesu.

Tablica 2 Površina i obujam objekta (rekapitulacija)

Prizemlje pogona	Neto površina
Skladište sirovine i prethodna obrada	18,94 m ²
Kotlovnica	7,68 m ²
Prostor za fermentaciju	14,74 m ²
Prostor za destilaciju	24,57 m ²
Prostor za finalizaciju	38,60 m ²
Pakirnica, punionica i skladište ambalaže	27,35 m ²
Skladište gotovih proizvoda	4,88 m ²
Vjetrobran – glavni hodnik	15,27 m ²
Spremište – ostava	1,11 m ²
Vjetrobran – ulaz radnika	3,47 m ²
Hodnik – ulaz radnika	3,85 m ²
Garderoba	2,60 m ²
Sanitarni čvor 1	1,35 m ²
Sanitarni čvor 2	1,35 m ²
Tuš	2,00 m ²
Sanitarni predprostor	2,50 m ²
Ukupno – prizemlje	170,56 m²
PODRUM – skladište destilata	28,23 m ²
SVEUKUPNO:	198,79 m²

Proračun površine i obujam objekta prikazan je u **Tablici 1**, a postupak proračuna slijedi:

1. Gabariti zgrade: max. tlocrtna dimenzija 17,89 x 16,25 m, visina vijenca/sljemena: cca 3,85/8,0 m;
2. BGP: 270,25 m² (241,98 + 28,27);
3. Veličina zgrade: Katnost = podrum (djelomično) + prizemlje + potkrovlje;
4. Ukupno tlocrtna površina: 241,98 m²;
5. GBP: 270,25 m².

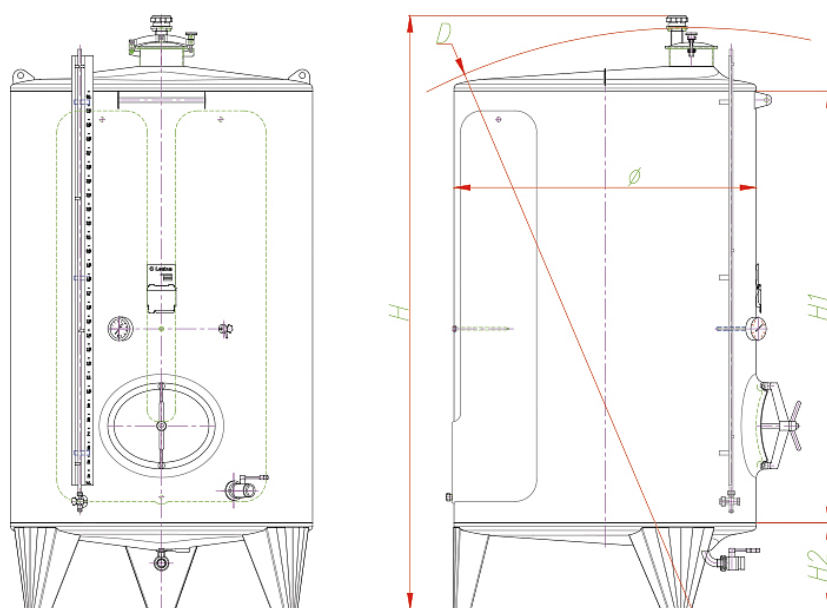
4.4. POMOĆNA OPREMA

4.4.1. Spremnici i fermentori

Zatvoreni spremnik koristi se za fermentaciju komine i mošta te čuvanje vina i srodnih prehrambenih tekućina. Kvalitetni materijali velikih debljina osiguravaju stabilnost kroz dugogodišnju profesionalnu upotrebu spremnika. Visoko polirana unutrašnjost spremnika ne dopušta hvatanje vinskog kamenca te olakšava pranje spremnika. Zahvaljujući vertikalnoj izvedbi duplikatora za hlađenje omogućeno je kvalitetno hlađenje i kad spremnik nije do kraja pun. Zatvoreni spremnik je prikazan na **Slika 24**.

Osnovna oprema spremnika:

- vrata gornja \varnothing 200 mm
- kapa konusna ekscentrična
- podnica konusna ekscentrična do \varnothing 1911 mm
- podnica konusna centralna od \varnothing 1912 mm
- zatvorene noge
- vrenjača DN50 PVC
- tipska pločica s karticom
- oslonac za ljestve od visine plašta 1500 mm
- nivokaz cijev akril \varnothing 16 mm, skalirani, otvoreni
- termometar analogni
- probna pipa DN15
- vrata donja ovalna LCL
- čahura za temperaturnu sondu + spojnica PG9
- dupli plašt za hlađenje 0,5 m²/1000 lit
- ventil kuglasti DN32 DIN11851 na čistom ispustu
- ventil kuglasti DN32 DIN11851 na totalnom ispustu
- površina zavara četkana



Slika 25 Zatvoreni spremnik za provedbu fermentacije izrađen od nehrđajućeg čelika

4.4.2. Ubodna miješalica

Ubodna miješalica (Kiesel RG 0) s ubodom sa strane te osovinom i propelerom na sklapanje. Ova opcija omogućava instalaciju i rastavljanje stroja direktno na punom spremniku kroz ventile ili otvore, bez gubitka tekućine i upotrebe alata. Svi dijelovi koji su u kontaktu s tekućinama napravljeni su od nehrđajućeg čelika tip AISI 304. Ubodna miješalica je prikazana na **Slici 26**.

Specifikacija:

- za miješanje u spremnicima volumena do 150 hL
- snaga 0,35 KW
- broj okretaja 1400 RPM
- masa: 13 kg
- priključak: DIN 32



Slika 26 Ubodna miješalica (Kiesel RG 0)

4.4.3. Impelerska pumpa

Pumpa sa ugrađenim gumenim impelerom (Enoitalia EURO 30). Dijelovi koji su u kontaktu s vinom/komom su izrađeni od nehrđajućeg čelika (AISI 304). Impelerska pumpa je prikazana na **Slici 27**.

Specifikacija:

Enoitalia EURO 30 - monofazna

Priključak za crijevo: garola DN 40

By-pass

Kapacitet: do 4500 l/h

Snaga: 1,2 kW

Masa: 19 kg

Mehanička brtva keramika/NBR

1 brzina rada (lijevo/desno)

Inox kolica



Slika 27 Impelerska pumpa, Enoitalia EURO 30

5. ZAKLJUČCI

Na osnovi rezultata istraživanja provedenog u ovom radu, mogu se izvesti sljedeći zaključci:

1. Razvijena proračunska tablica omogućava optimizaciju i simulaciju procesa u preliminarnoj fazi projektiranja čime se značajno unaprjeđuje proces izrade Tehnološkog projekta pogona za proizvodnju voćnih destilata.
2. Primijenjene metode i proračuni obuhvaćaju detaljnu termoenergetsku analizu, modeliranje procesa te postupak dimenzioniranja šaržnog destilacijskog sustava i pomoćne opreme.
3. Interpolacija ravnotežnih podataka, primjenom kubičnog B-spline, provedena je pomoću Visual Basic Aplikacije (VBA) unutar Microsoft Excela®. Takvim pristupom postignuta je automatizacija procesa i veća preciznost u primjeni McCabe-Theileove metode određivanja broja plitica/stupnjeva destilacijske kolone.
4. Proračunom centralne procesne jedinice i pomoćne opreme definirane su potrebe (dužnosti) za ogrjevnom vodenom parom, rashladnom vodom i električnom energijom. Isto tako, sukladno specifikaciji jediničnih uređaja definirane su i prostorne potrebe proizvodnog pogona za proizvodnju voćnih destilata.
5. Razvijena shema destilacijskog sustava s provedenom rekuperacijom topline i shema recirkulacije kondenzata detaljno opisuju način vođenja procesa te tokove mase i energije. Dobivena shematska platforma može se primijeniti u procesu optimizacije i drugih šaržnih destilacijskih sustava.
6. Sveukupne spoznaje diplomskog rada doprinose boljem razumijevanju šaržnog destilacijskog sustava te osiguravaju racionalizaciju procesa koja se ogleda u optimalnom definiranju procesnih parametara prije faze izvedbenog projektiranja.

6. LITERATURA

- Balcerek, M, Szopa, J: 2012. Ethanol biosynthesis and hydrocyanic acid liberation during fruit mashes fermentation, *Czech Journal of Food Sciences*, 30, 144–152, 2012.
- Banić M. Rakije, Whisky i Liker, Zagreb: Gospodarski list d.d., 2006.
- Berk Z: Chapter 13 – Distillation, *Food Process Engineering and Technology (Second Edition)*, str. 329-352, Academic Press, Amsterdam, 2013.
- Claus, MJ, Berglund KA: Fruit brandy production by batch column distillation with reflux, *Journal of Food Process and Engineering*, 28:53–67, 2005.
- EERE, U.S. Department of Energy: How To Calculate The True Cost of Steam, EERE, Washington, 2003.
- El-Awad MM: Computer-Aided Thermofluid Analyses using Excel, 2019.
- Fotez A: Projektiranje sustava za kontroliranu fermentaciju vina, diplomski rad, Prehrambeno-tehnološki fakultet Osijek, 2017.
- Gossage J. L.: Plotting McCabe-Thiele Diagrams in Microsoft Excel for Non-Ideal Systems, American Society for Engineering Education, 2016.
- Gossage J. L.: Plotting McCabe-Thiele Diagrams in Microsoft Excel, *Computers in Education Journal*, 2015.
- Heller, Schwaibish Hall (RFA), 1982.
- Koprivnjak P: Projektiranje procesa azeotropne destilacije, Završni rad, Fakultet kemijskog inženjerstva i tehnologije, Zagreb, 2016.
- Lopes MM, Song TW: Batch distillation: Better at constant or variable reflux?, *Chemical Engineering and Processing: Process Intensification*, 49: 1298-1304, 2010.
- López F, Rodríguez-Bencomo JJ, Orriols I, Pérez-Correa JR: Chapter 10 - Fruit Brandies, *Science and Technology of Fruit Wine Production* str. 531-556, Academic Press, Amsterdam, 2017.
- Lučić R: Proizvodnja jakih alkoholnih pića, Nolit, Beograd, 1986.
- Ministarstvo poljoprivrede, šumarstva i vodnoga gospodarstva RH:Pravilnik o jakim alkoholnim i alkoholnim pićima, NN, br. 61/09, 141/09, 86/11, 104/11 i 118/12.
- Mrvčić J: Voćne, žitne i šećerne rakije, 2016.

- Phillip CW: Batch Distillation, Separation Process Engineering: Includes Mass Transfer Analysis, 4th Ed., str. 339-375, Pearson, London, 2016.
- Pischl J: Distilling Fruit Brand, Schiffer Publishing Ltd, Atglen, 2011.
- Rose L. M: Distillation design in practice, Elsevier science publishing company, New York, 1985.
- Satora P, Tuszynski T: Influence of indigenous yeasts on the fermentation and volatile profile of plum brandies, *Food Microbiology* 27:418–424, 2010.
- Stehlik-Tomas V.: Proizvodnja jakih alkoholnih pića, nastavni materijali, Prehrambeno-biotehnološki fakultet Zagreb, Sveučilište u Zagrebu, 2015.
- Tanner H, Brunner H.: La distillation moderne des Fruits. Un guide pour les distillateurs.
- Tesevic V, Nikicevic N, Jovanovic A, Djokovic D, Vujsic L, Vuckovic I, Bonic M: Volatile components of plum brandies, *Food Technology and Biotechnology*, 43:367–372, 2005.
- Tomas S, Planinić M, Bucić-Kojić A: Jedinične operacije u prehrambenom i procesnom inženjerstvu (interna skripta), Prehrambeno-tehnološki fakultet Osijek, Osijek, 2013.
- Tsakiris, A, Stamatina K, Yiannis K: Brandy and Cognac: Manufacture and Chemical Composition, *Encyclopedia of Food and Health*, 462-468. 2016.
- Valderrama J, Toselli L, Faúndez C: Advances on modeling and simulation of alcoholic distillation. Part 2: Process simulation, *Food and Bioproducts Processing*, 90:832–840, 2012.
- Velić D, Velić N, Amidžić-Klarić D, Klarić I, Petravić Tominac V, Kosmerl T, Vidrih R: The production of fruit wines – a review, *Croatian Journal of Food Science and Technology*, DOI: 10.17508/CJFST.2018.10.2.19, 2018.
- Velić, D. Izvedbeni projekt pogona za proizvodnju voćnih likera, Prehrambeno-tehnološki fakultet Osijek, 2022.
- Velić, D. Tehnološki projekt pogona za proizvodnju voćnih likera, Prehrambeno-tehnološki fakultet Osijek, 2020.

Web izvori:

<https://brennereianlagen.de/produkt/mueller-aromat/> (230L_aRoMat Denmark Muller)

[29.06.2022.]