

Svojstva tamnih čokolada proizvedenih s dodatkom liofiliziranog meda

Dragičević, Marina

Master's thesis / Diplomski rad

2022

Degree Grantor / Ustanova koja je dodijelila akademski / stručni stupanj: **Josip Juraj Strossmayer University of Osijek, FACULTY OF FOOD TECHNOLOGY / Sveučilište Josipa Jurja Strossmayera u Osijeku, Prehrambeno-tehnološki fakultet Osijek**

Permanent link / Trajna poveznica: <https://urn.nsk.hr/urn:nbn:hr:109:072509>

Rights / Prava: [Attribution-ShareAlike 4.0 International / Imenovanje-Dijeli pod istim uvjetima 4.0 međunarodna](#)

Download date / Datum preuzimanja: **2025-02-07**

REPOZITORIJ

PTF

PREHRAMBENO-TEHNOLOŠKI FAKULTET OSIJEK

dabar
DIGITALNI AKADEMSKI ARHIVI I REPOZITORIJ

Repository / Repozitorij:

[Repository of the Faculty of Food Technology Osijek](#)



**SVEUČILIŠTE JOSIPA JURJA STROSSMAYERA U OSIJEKU
PREHRAMBENO-TEHNOLOŠKI FAKULTET OSIJEK**

Marina Dragičević

**SVOJSTVA TAMNIH ČOKOLADA PROIZVEDENIH S DODATKOM
LIOFILIZIRANOG MEDA**

DIPLOMSKI RAD

Osijek, rujan, 2022.

TEMELJNA DOKUMENTACIJSKA KARTICA

DIPLOMSKI RAD

Sveučilište Josipa Jurja Strossmayera u Osijeku
Prehrambeno-tehnološki fakultet Osijek
Zavod za prehrambene tehnologije
Katedra za tehnologiju ugljikohidrata
Franje Kuhača 18, 31000 Osijek, Hrvatska

Diplomski sveučilišni studij: Prehrambeno inženjerstvo

Znanstveno područje: Biotehničke znanosti

Znanstveno polje: Prehrambena tehnologija

Nastavni predmet: Tehnologija konditorskih i srodnih proizvoda

Tema rada je prihvaćena na IX. redovitoj sjednici Fakultetskog vijeća Prehrambeno-tehnološkog fakulteta Osijek u akademskoj godini 2021./2022. održanoj 29. lipnja 2022.

Mentor: prof. dr. sc. *Đurđica Ačkar*

Komentor: izv. prof. dr. sc. *Ivana Flanjak*

Pomoć pri izradi: dr. sc. *Veronika Barišić*

Svojstva tamnih čokolada proizvedenih s dodatkom liofiliziranog meda

Marina Dragičević, 0113145724

Sažetak: Cilj ovog diplomskog rada bio je ispitati svojstva tamnih čokolada s dodatkom liofiliziranog meda. Korišten je bagremov med koji je sušen procesom liofilizacije pri čemu su korištena dva nosača, maltodekstrin i kazein. Liofilizirani med se u čokoladu dodavao u udjelima 5, 10 i 15 %. U laboratorijskim uvjetima, u kugličnom mlinu, proizvedene su tamna čokolada bez dodatka meda, te tamne čokolade s različitim udjelima meda sušenog s različitim nosačima. Nakon proizvodnje određeni su i sljedeći parametri: boja, aktivitet vode, udio proteina, ugljikohidrata, vlakana i ukupnih polifenola. Boja i aktivitet vode su praćeni tijekom skladištenja. Ukupna promjena boje kod čokolada s dodatkom sušenog meda bila je veća u odnosu na čokoladu bez dodatka sušenog meda. Aktivitet vode je s vremenom je rastao kod svih analiziranih uzoraka. Udio ukupnih polifenola se smanjio, a potom rastao kod čokolada gdje je korišten nosač kazein, a kod čokolada gdje je korišten nosač maltodekstrin se smanjio. Povećanje udjela proteina uočeno je kod čokolada s oba tipa nosača, no nešto veće je povećanje kod onih s nosačem kazeinom. Ispitivanjem udjela ugljikohidrata u uzorcima uočeno je povećanje udjela glukoze i fruktoze, a smanjenje udjela saharoze povećanjem udjela meda. Udio ukupnih vlakana bio je veći kod svih uzoraka s dodatkom sušenog meda u odnosu na čokoladu bez dodatka sušenog meda osim uzorka s 15 % meda kod kojeg je nosač bio kazein.

Ključne riječi: čokolada, bagremov med, kazein, maltodekstrin

Rad sadrži: 51 stranica
18 slika
5 tablica
0 priloga
64 literaturnih referenci

Jezik izvornika: hrvatski

Sastav Povjerenstva za ocjenu i obranu diplomskog rada i diplomskog ispita:

- | | |
|--|---------------|
| 1. izv. prof. dr. sc. <i>Antun Jozinović</i> | Predsjednik |
| 2. prof. dr. sc. <i>Đurđica Ačkar</i> | član-mentor |
| 3. izv. prof. dr. sc. <i>Ivana Flanjak</i> | član-komentor |
| 4. prof. dr. sc. <i>Jurislav Babić</i> | zamjena člana |

Datum obrane: 29. rujna 2022.

Rad je u tiskanom i elektroničkom (pdf format) obliku pohranjen u Knjižnici Prehrambeno-tehnološkog fakulteta Osijek, Franje Kuhača 18, Osijek.

BASIC DOCUMENTATION CARD

GRADUATE THESIS

Josip Juraj Strossmayer University of Osijek
Faculty of Food Technology Osijek
Department of Food Technologies
Subdepartment of Carbohydrates Technology
Franje Kuhača 18, HR-31000 Osijek, Croatia

Graduate program: Food engineering

Scientific area: Biotechnical sciences

Scientific field: Food technology

Course title: Technology of Confectionery and Related Products

Thesis subject was approved by the Faculty of Food Technology Osijek Council at its session no. XI held on June 29, 2022.

Mentor: *Đurđica Ačkar*, PhD, prof.

Comentor: *Ivana Flanjak*, PhD, associate prof.

Technical assistance: *Veronika Barišić*, PhD

Properties of Dark Chocolates Produced with the Addition of Freeze-dried Honey

Marina Dragičević, 0113145724

Summary: The aim of this thesis was to examine the properties of dark chocolates with the addition of freeze-dried honey. Black locust honey was used, which was freeze-dried with two carriers, maltodextrin and casein. Freeze-dried honey was added to the chocolate in proportions of 5, 10 and 15%. Dark chocolate without the addition of honey and dark chocolates with different proportions of honey and different carriers were produced in a laboratory ball mill. After production, the following parameters were determined: colour, water activity, protein, carbohydrates, fiber and total polyphenol content. Colour and water activity were monitored during storage of chocolates. The total colour change in chocolates with the addition of freeze-dried honey was higher than in chocolate without the addition of freeze-dried honey. Water activity increased with time in all analyzed samples. The proportion of total polyphenols decreased and then increased in chocolates where the carrier casein was used, and in chocolates where the carrier maltodextrin was used it decreased. An increase in the proportion of protein was observed in chocolates with both carriers, but the increase was slightly greater in those with a casein carrier. Examining the amount of carbohydrates in the samples showed an increase in glucose and fructose contents, and a decrease in sucrose content with an increase of honey content. The proportion of total fibers was higher in all samples with the addition of freeze-dried honey compared to chocolate without the addition of honey, except for the sample with 15% honey in which the carrier was casein.

Key words: chocolate, black locust honey, casein, maltodextrin

Thesis contains: 51 pages
18 figures
5 tables
0 supplements
64 references

Original in: Croatian

Defense committee:

- | | |
|--|---------------|
| 1. <i>Antun Jozinović</i> , PhD, associate prof. | chair person |
| 2. <i>Đurđica Ačkar</i> , PhD, prof. | supervisor |
| 3. <i>Ivana Flanjak</i> , PhD, associate prof. | co-supervisor |
| 4. <i>Jurislav Babić</i> , PhD, prof. | stand-in |

Defense date: September 29th 2022

Printed and electronic (pdf format) version of thesis is deposited in Library of the Faculty of Food Technology Osijek, Franje Kuhača 18, Osijek.

Zahvaljujem se mentorici prof. dr. sc. Đurđici Ačkar koja mi po drugi put pomaže kao mentor sa svojim znanjem i iskustvom te komentorici izv. prof. dr. sc. Ivani Flanjak. Ovim bi se putem zahvalila i dr. sc. Veroniki Barišić koja mi je bila najveća potpora tijekom rada u laboratoriju, na svakom odvojenom trenutku, savjetu, potpori i ohrabrenju za daljnji rad u životu.

Hvala i mojim prijateljima za pruženu potporu svih ovih godina, neizmjernu ljubav i snagu tijekom ponekad neizdrživih studentskih dana, hvala vam jer ste učinili ovaj dio života jednim nezaboravnim putovanjem.

Najveću zahvalu upućujem svojoj majci Ljubici, ocu Mati i stricu Franji jer su sa mnom dijelili uspjehe i neuspjehe, razočarenja i veselja jer su me svojom ljubavlju i podrškom bodrili da ostvarim svoj cilj.

*Ovaj rad sufinancirale su Hrvatska zaklada za znanost projektom UIP-2017-05-8709 i
Županija Osječko-baranjska projektom Liofilizacija meda u cilju proširenja njegove
primjene.*

Sadržaj:

1. UVOD	1
2. TEORIJSKI DIO	3
2.1. ČOKOLADA	4
2.2. SIROVINE KOJE SE KORISTE U PROIZVODNJI ČOKOLADE	5
2.2.1. Kakaovo zrno i kakao proizvodi	5
2.2.2. Šećeri	9
2.2.3. Med.....	10
2.2.4. Nosači	11
2.2.5. Emulgatori.....	12
2.2.6. Arome	13
2.3. PROIZVODNJA ČOKOLADE	14
2.3.1. Priprema zamjesa	15
2.3.2. Valcanje.....	15
2.3.3. Končiranje	16
2.3.4. Temperiranje.....	17
2.3.5. Oblikovanje čokoladne mase.....	18
2.3.6. Hlađenje.....	18
2.4. TEHNOLOŠKE GREŠKE ČOKOLADE	19
2.5. LIOFILIZACIJA	20
3. EKSPERIMENTALNI DIO	21
3.1. ZADATAK	22
3.2. MATERIJAL	22
3.3. METODE	22
3.3.1. Liofilizacija meda	22
3.3.2. Laboratorijska proizvodnja čokolade sa dodatkom liofiliziranog meda	23
3.3.3. Određivanje boje	25
3.3.4. Određivanje aktiviteta vode.....	26
3.3.5. Određivanje udjela ukupnih polifenola.....	27
3.3.6. Određivanje proteina.....	29
3.3.7. Određivanje ugljikohidrata.....	29
3.3.8. Određivanje udjela topivih, netopivih i ukupnih vlakana.....	30
4. REZULTATI I RASPRAVA	33
4.1. BOJA ČOKOLADA S DODATKOM LIOFILIZIRANOG MEDA	34
4.2. AKTIVITET VODE	36
4.3. UDIO UKUPNIH POLIFENOLA	38
4.4. UDIO PROTEINA	39
4.5. UDIO UGLJIKOHIDRATA	40

4.6. UDIO VLAKANA.....	41
5. ZAKLJUČCI	43
6. LITERATURA	47

1. UVOD

Čokolada je visokovrijedna namirnica koja ima pozitivan učinak na ljudsko zdravlje zbog visokog udjela hranjivih i bioaktivnih sastojaka. Upravo ti sastojci pomažu očuvanju zdravlja, sprječavaju razvoj bolesti te utječu na tjelesne i mentalne funkcije. Čokolada sadrži minerale, vitamine, masti, proteine i ugljikohidrate. Znanstvenici danas provode jako puno istraživanja s ciljem pronalaska dodatnih blagotvornih djelovanja (Belščak-Cvitanović i sur., 2009a).

U današnje vrijeme se potrošači okreću zdravoj prehrani te s obzirom na to zahtijevaju i čokolade sa što manjim udjelom šećera ili bez šećera. Stoga tehnolozi pokušavaju što više kombinirati prirodna sladila umjesto industrijskog šećera saharoze te time osigurati jednako sladak okus i dodatno povećati udio hranjivih i bioaktivnih sastojaka (Belščak-Cvitanović i sur., 2009b).

Upravo iz toga razloga u ovom istraživanju korišten je bagremov med s ciljem smanjenja danas omražene saharoze, te povećanja blagotvornih učinaka na ljudsko zdravlje. Neka od blagotvornih djelovanja koja pruža med su: poboljšani rad metaboličkog sustava, poboljšana apsorpcija tvari, poboljšana umna i fizička aktivnost, jačanje imunološkog sustava te antiseptično djelovanje (Babić, 2016).

Na tržištu postoje čokolade s medom no u ovom istraživanju je korišten med koji je osušen procesom liofilizacije. Prednost liofiliziranih proizvoda je velika trajnost, minimalni gubitak vitamina, neznatna promjena boje, arome i okusa, porozna struktura prikladna za bubrenje, dobra rekonstrukcija u doticaju s vodom, dobra topljivost praha, itd. (Moslavac, 2015).

Cilj ovog rada bio je ispitati mogućnosti uporabe različitih udjela liofiliziranog meda u proizvodnji čokolade te njegov utjecaj na boju, aktivitet vode, udio ukupnih polifenola, proteina, ugljikohidrata i vlakana.

2. TEORIJSKI DIO

2.1. ČOKOLADA

Najvažnija sirovina za izradu čokolade ali i ostalih kakaο-proizvoda je kakaοvo zrno. Kakaοvo zrno je plod biljke kakaovca, botaničkog naziva *Theobroma cacao*. Riječ čokolada je nastala po meksičkom (azteškom) piću *chocolatl* koje je nastalo iz sjemenki kakaovca (Goldoni, 2004). Pronađeni fosilni ostaci kakaovca dokaz su da je kakaοvo zrno korišteno čak 754. godine p.n.e. Za vrijeme drevnih civilizacija Maja i Azteka kakaοvo zrno koristilo se za religijske potrebe, za proizvodnju kakaovog napitka, ali i dugo godina u srednjoj Americi koristilo se kao "stabilna valuta" odnosno sredstvo plaćanja (Komes, 2013). Kristofor Kolumbo 1502. godine donosi kakaοvo zrno na područje Europe ne znajući da će upravo to malo zrno biti razlog osnivanja velikih konditorskih industrija (Grivetti i Shapiro, 2009). Jedno od najvećih tehnoloških otkrića dogodilo se 1828. godine kada je Nizozemac Van Houten izumio kakaovu prešu, uz pomoć koje se uklanja kakaov maslac iz zrna i dobiva kakaov prah, a time i čokolada u krutom stanju (Jozinović, 2018). Od tada je čokolada postala jedan od dominantnih proizvoda na svjetskom tržištu, a tome je pomogao i pad cijena sirovina za proizvodnju čokolade i napitaka tijekom 19. stoljeća. Ovaj trend nije izbjegao ni našu državu Hrvatsku koja je uvijek kasnila za svjetskim trendovima, ali iako je kasnila, svoju slavu je ipak stekla tvornicom Union koja je osnovana 1911. godine u Zagrebu, a bila je poznata po isporuci čokolade (čije pakiranje je prikazano na **Slici 1**) na dvor u Beču i Budimu (Vrzan, 2017).



Slika 1 Čokolada proizvedena u tvornici Union (Web izvor 1)

Tvornice Union, Bizjak i ostali proizvođači čokolade se povezuju 1950. godine u veliku tvrtku Kraš s kojom će se na tržištu kasnije boriti i danas poznate tvornice Zvečevo i Kandit (web izvor 2).

Definicija čokolade prema Pravilniku o kakau i čokoladnim proizvodima (MPŠVG, 2005) je: „Čokolada je proizvod dobiven od kakaovih proizvoda i šećera koji sadrži najmanje 35 % ukupne suhe tvari kakaovih dijelova, uključujući najmanje 18 % kakaovog maslaca i najmanje 14 % bezmasne suhe tvari kakaovih dijelova...”. Sirovine koje se koriste u proizvodnji čokolade su kakaovo zrno koje najviše utječe na svojstva gotovog proizvoda, šećeri (saharoza, glukoza...), emulgatori (lecitin, PGPR...), zamjenske masti, mlijeko u prahu te različiti dodaci ovisno o vrsti čokolade (Škrabal, 2009). Na fizikalna i senzorska svojstva kao i na stabilnost ovakvog proizvoda tijekom čuvanja utječu kvaliteta sirovine, primijenjeni parametri tijekom proizvodnje te uvjeti čuvanja. Zahvaljujući jedinstvenim organoleptičkim svojstvima čokolade, njena proizvodnja i potrošnja su u stalnom porastu (Škrabal, 2009).

2.2. SIROVINE KOJE SE KORISTE U PROIZVODNJI ČOKOLADE

Sirovine koje su se koristile za proizvodnju čokolade s dodatkom liofiliziranog meda u ovom istraživanju su: kakaova masa, kakaov maslac, šećer, liofilizirani med koji je korišten kako bi smanjio udio konzumnog šećera, emulgatori i aroma.

2.2.1. Kakaovo zrno i kakao proizvodi

Kako je već spomenuto, osnovna sirovina za izradu svih kakao proizvoda je kakaovo zrno. Zrna su osušene fermentirane sjemenke ploda biljke kakaovca (**Slika 2**). Tradicionalno se uzgajaju plantažno u područjima vlažnih tropskih šuma (Goldoni, 2004).

Babić (2017) navodi da su to uglavnom dijelovi oko ekvatora Srednje i Južne Amerike, Afrike i Jugoistočne Azije i da u tim područjima vlada klima s prosječnom godišnjom temperaturom višom od 27 °C, velikom količinom padalina i visokom relativnom vlažnošću zraka tijekom cijele godine te je potrebno osigurati duboko tlo s bogatim hranjivim tvarima koje mora biti ispod 700 m nadmorske visine.



Slika 2 Drvo kakaovac (Web izvor 3)

Nakon branja, plodovi kakaovca se odvoze na sabirna mjesta za preradu te se rasijecaju na polovice pazeći na sjemenke, koje se potom vade rukom ili uz pomoć drvene žlice. Proces fermentacije potrebno je provesti 24 sata nakon vađenja sjemenki u cilju razaranja ostataka prionule pulpe, uništenja klice te odvijanja biokemijskih i kemijskih promjena. Fermentacija može trajati od 5 do 14 dana ovisno o vrsti kakaovca, klimatskim uvjetima i načinu provođenja fermentacije. Kakvoća zrna ovisi o uvjetima uzgoja kakaovca, načinu proizvodnje, transportu i skladištenju (Goldoni, 2004).

Kakaova zrna (**Slika 3**) su ovalnog oblika, a ljuska im je tamno ljubičaste do smeđe boje ovisno o vrsti, uvjetima fermentacije i sušenja. Ljuska mora biti cijela, glatka, čista, bez ostataka pulpe i ne smije biti krhka zbog mogućih oštećenja tijekom transporta i skladištenja (Babić, 2017).

Miris kakaova zrna ne smije biti po plijesni, maslačnoj kiselini ili amonijaku nego mora biti specifične kakao arome i može biti i blago kiseo. Okus smije biti manje ili veće trpkosti, gorčine i kiselosti (Babić, 2017).



Slika 3 Kakaovo zrno (Web izvor 4)

Zrna bi trebala biti ujednačena i prosječne dužine 2 - 2,5 cm, širine 1,1 - 1,5 cm, debljine od 1 cm i mase od 1 - 1,4 g (Goldoni, 2004).

Kad govorimo o kemijskom sastavu riječ je o vrlo složenom sastavu koji sadrži veliku količinu masti (udio kakaovog maslaca u endospermu je do 61 %), alkaloida (kofeina i teobromina) i do 2 % taninskih tvari. Zrna u prosjeku sadrže od 6 do 7 % vode. Ugljikohidrati se nalaze u ljusci i endospermu, manjim dijelom u klici, a riječ je o: škrobu, celulozi, pentozanima, pektinu, glukozu i fruktozi. Mineralne tvari nalaze se u obliku oksida, soli fosfatne, sulfatne i karbonske kiseline. Proteini su sadržani u globulinu, albuminu, prolaminu i gluteninu (Goldoni, 2004). U tragovima su prisutni i vitamini A, B kompleksa, D i E (Šimunac, 2002).

U eksperimentalnom dijelu ovog rada, za proizvodnju čokolade su korišteni kakaova masa i kakaov maslac. Kakaova masa je proizvod tekuće do polutekuće konzistencije i tamno smeđe boje. Količina masti u kakaovoj masi ovisi o kakvoći upotrebljenog kakaovca, načinu prerade i gubitcima tijekom tehnološkog procesa proizvodnje, a kreće se u rasponu od 52 do 57 % (Škrabal, 2009).

Kakaova masa se dobiva mljevenjem kakaovog loma do čestica veličine 30 μm , a sam proces se sastoji od sljedećih tehnoloških postupaka: čišćenja, prženja, drobljenja zrna i mljevenja kakaovog loma. Čišćenje zrna je potrebno izvršiti zbog odstranjivanja zaostalih stranih tijela kao što su: špage, papiri, drvo, metal, kamenčići i slične nečistoće. Prvo se provodi ručno čišćenje čime se uklanjaju grube primjese, a zatim zrno odlazi u čistilicu radi uklanjanja mehaničkih nečistoća. Nakon čišćenja slijedi faza prženja zrna, jedna od najvažnijih faza o kojoj u konačnici ovisi kvaliteta čokolade. Prženje se provodi kako bi se lakše odvojile ljuska i klica,

odstranile lako hlapive tvari koje su nositelji neugodnog mirisa i okusa i uklanjanja gorko-oporog okusa zrna. Prženje se provodi pri temperaturi od 115 do 140 °C u vremenu od 20 minuta, pri čemu nastaje fina kakao aroma, okus i miris. Nakon prženja slijedi faza hlađenja na 40 °C i otpremanje u drobilicu. Drobljenjem se dobiva kakaov lom, a uklanjaju se ljuska i klica koje se koriste za proizvodnju stočne hrane, a koje stvaraju neugodnu aromu u čokoladama. Drobljenje se u praksi najčešće provodi uz pomoć izbrazdanih brusnih ploča. Završna faza u nastanku kakaove mase je mljevenje kakaovog loma. Usitnjavanjem u udarnom mlinu nastaje tekuća masa zbog potpunog razaranja stanične opne i oslobađanja kapljica masti. Grubo usitnjena masa prenosi se na trovaljak gdje se usitnjava do željene veličine (Šimunac, 2002).

Kakaov maslac je proizvod koji nastaje prešanjem kakaove mase, alkalizirane kakaove mase, kakaovog loma i alkaliziranog kakaovog loma (Škrabal, 2009). Kakaov maslac treba biti karakterističnog mirisa, boje i okusa i sadržavati maksimalno 1,75 % slobodnih masnih kiselina bazirano na oleinskoj kiselini (Maurer i Rodriguez-Saona, 2013). Najveći udio u sastavu kakaovog maslaca čine triacilgliceroli u udjelu od čak 98 %. Najzastupljenije masne kiseline u sastavu kakaovog maslaca su palmitinska, oleinska i stearinska kiselina. Stearinska i palmitinska kiselina su ravnolančane zasićene kiseline i kao takve pravilno i gusto su poslagane što omogućuje pravilno oblikovanje čokoladnih proizvoda. Oleinska kiselina je za razliku od prethodne dvije, vezana za središnji atom glicerola i čini tri dominantna triglicerida: 2-oleodipalmitat (POP), 2-oleopalmitostearat (POS) i 2-oleodistearat (SOS) (Talbot, 2017).

Ovakav sastav triglicerida ne utječe samo na agregatno stanje kakaovog maslaca (na temperaturama između 25 - 30 °C kakaov maslac je u krutom stanju, dok je pri 35 °C u tekućem stanju), nego i sposobnost kakaovog maslaca da kristalizira u šest polimorfnih oblika (Beckett, 2008).

Polimorfni oblici kakaovog maslaca su:

- I ili γ -oblik – vrlo nestabilan oblik koji nastaje hlađenjem čokoladne mase i s temperaturom tališta od 17 °C, u roku od 60 sekundi prelazi u II oblik.
- II ili α -oblik može nastati ili iz γ -oblika ili pri niskim temperaturama. Točka tališta mu je od 22 do 24 °C. Potrebno mu je sat vremena za prelazak u III oblik.
- III ili β_2' -oblik nastaje ili iz II oblika ili skrućivanjem čokoladne mase na temperaturama u rasponu od 17-24 °C, dok mu je temperatura taljenja od 24 do 26 °C.

- IV ili β_1 -oblik nastaje skrućivanjem čokoladne mase pri temperaturama iznad one za II oblik ili nastaje iz III oblika, a temperatura taljenja je od 26 do 28 °C.

- V ili β_2 -oblik ima temperaturu taljenja od 32 do 34 °C, a nastaje iz IV oblika.

- VI ili β_1 -oblik ima temperaturu taljenja od 34 do 36 °C, a u druge oblike prelazi samo taljenjem. Ovo je najstabilniji i najpravičniji kristalan oblik uz najveći stupanj taljenja (Škrabal, 2009).

Glavni faktori koji utječu na svojstvo kristalizacije su podrijetlo i uvjeti uzgoja kakaovca te postupci rafinacije. Postoje tri faze kristalizacije, a to su: nukleacija (važno je da nastane što više V i VI oblika), rast kristala i skrućivanje. Kristal jednom kad nastane on se onda samo transformira iz jednog oblika u drugi (Ačkar, 2013).

Postoje tri vrste kakaovog maslaca s obzirom na način proizvodnje, a to su prešani kakaov maslac, rafinirani kakaov maslac i ekspeler kakaov maslac. Prešani kakaov maslac je onaj koji nastaje prešanjem kakaove mase na hidrauličkim prešama. Ekspeler kakaov maslac nastaje prešanjem sirovih zrna s primjesama, oštećenim zrnima i svim otpadnim materijalom koji sadrži veće udjele kakaovog maslaca na ekspeler preši te uključuje provođenje procesa rafinacije. Rafinirani kakaov maslac nastaje dezodorizacijom uz izdvajanje aromatskih tvari vodenom parom pod vakuumom (Ačkar, 2013).

2.2.2. Šećeri

Za proizvodnju čokolade od šećera se koriste saharoza, fruktoza, glukoza, laktoza, ali i ostali zaslađivači koji imaju dovoljno visoku relativnu slatkoću kao i manju kalorijsku vrijednost kao što je med koji će biti korišten u eksperimentalnom dijelu ovoga rada. Šećer je važan jer doprinosi slatkoći i okusu, ali i samom procesu proizvodnje, a dodaje se u udjelu oko 50 % (Krüger, 2017; Gutierrez, 2017).

Najzastupljenije sladilo koje se koristi u domaćinstvu, ali i prehrambenoj tehnologiji je šećer saharoza zbog jeftinog transporta, lakog skladištenja i slabe kvarljivosti. Tehnološki, riječ šećer se odnosi na saharozu. Saharozu je disaharid kemijske formule $C_{12}H_{22}O_{11}$, a čine ju jedna molekula glukoze i jedna molekula fruktoze. Proizvodi se iz šećerne repe i šećerne trske (Šubarić i sur., 2021), a prema Pravilniku o šećerima i metodama analiza šećera namijenjenih

za konzumaciju „Pročišćena i kristalizirana saharoza, ispravne tržišne kakvoće je sljedećih svojstava:

- a) polarizacija: najmanje 99,7 °Z,
- b) udio invertnog šećera: najviše 0,04 %,
- c) gubitak sušenjem: najviše 0,06 %.” (MPRRR, 2009).

Saharoza se dobro otapa u vodi, a netopljiva je u organskim otapalima. Topljivost joj je ovisna o temperaturi, a točka taljenja joj je od 185 do 188 °C (Škrabal, 2009).

U proizvodnji čokolade koristi se i bezvodna glukoza, pogodna je za proizvodnju čokolade u ljetnom razdoblju zbog utjecaja na povišenje viskoznosti i temperaturu taljenja čokolade. Glukoza se proizvodi potpunom hidrolizom škroba (Škrabal, 2009).

Nešto rjeđa u proizvodnji čokolade je fruktoza zbog visoke higroskopnosti. Fruktoza je oko 1,3 do 1,7 puta slađa od saharoze. Pogodna je za proizvodnju čokolade za posebne skupine potrošača zbog toga što transport i resorpcija u organizmu ne ovise o inzulinu (Škrabal, 2009).

Laktoza (mliječni šećer) je u proizvodnji čokolade važna za stvaranje arome i sudjelovanja u Maillard-ovim reakcijama. Laktoza je disaharid izgrađen od molekula glukoza i galaktoze, a proizvodi se iz prezasićenih otopina sirutke (Škrabal, 2009).

2.2.3. Med

U Pravilniku o medu nalazi se definicija koja glasi: „Med jest prirodno sladak proizvod što ga medonosne pčele (*Apis mellifera*) proizvode od nektara medonosnih biljaka ili sekreta živih dijelova biljaka ili izlučevina kukaca koji sišu na živim dijelovima biljaka, koje pčele skupljaju, dodaju mu vlastite specifične tvari, pohranjuju, izdvajaju vodu i odlažu u stanice saća do sazrijevanja“ (MP, 2015).

Bagremov med koji je bio korišten u ovom radu ubraja se u nektarne medove zajedno s dračinim, heljdinim, kaduljinim, livadnim i brojnim drugim medovima (Šimić, 1980).

Bagremov med potječe iz sjeveroistočnog dijela SAD-a no danas se proizvodi u mnogim europskim zemljama kao i u Kini. Bagremov med je svijetle boje, miris cvjetni ili na svježije voće,

srednje do jake slatkoće, slabe kiselosti i arome bez gorčine. Tekuće je konzistencije zbog velikog udjela fruktoze, med je koji nije sklon kristalizaciji. Med je vrlo složena smjesa koju čine 99 % ugljikohidrati i voda dok su ostale tvari proteini, mineralne tvari, vitamini, fenolni spojevi, tvari arome i razni derivati klorofila (Uršulin-Trstenjak, 2012).

Od ugljikohidrata u medu najzastupljeniji su fruktoza s udjelom od 39,1 % i glukoza s udjelom od 30,3 %. Ugljikohidrati u medu utječu na slatkoću, energetska vrijednost, te utječu na neka fizikalna svojstva kao što su higroskopnost, viskoznost, gustoću, ljepljivost, sklonost kristalizaciji i mikrobiološku aktivnost (Uršulin-Trstenjak, 2012).

Udio vode u medu je između 15 i 23 % te utječe na fizikalna svojstva meda (kristalizaciju, viskoznost, specifičnu težinu), stabilnost i otpornost na mikrobiološko kvarenje meda (Uršulin-Trstenjak, 2012).

Proteini se nalaze u medu u udjelima do 1,7 % i to u obliku koloida ili prave otopine aminokiselina, a utječu na stvaranje pjene i zračnih mjehurića, tamnjenje, kristalizaciju i zamučivanje meda. Bagremov med sadrži najviše B1 vitamina, a od mineralnih tvari najviše ima kalija (Uršulin-Trstenjak, 2012).

2.2.4. Nosači

Nosači koji su korišteni u ovom radu (**Slika 4**) kako bi se olakšalo sušenje i omogućilo očuvanje meda u liofiliziranom stanju su: kazein i maltodekstrin.

Kazein je količinski najzastupljeniji protein mlijeka koji se sastoji od frakcija α S1-, α S2-, β -, i κ -kazein u omjeru 40:10:35:12. Molekule kazeina podložne su brojnim reakcijama kao što su disulfidna povezivanja, hidrofobnih interakcija, elektrostatskih interakcija, van der Waalsovih reakcija i povezivanja vodikovim vezama zbog različitog aminokiselinskog sastava frakcija. Kazein je genski produkt mliječne žlijezde. Micele kazeina su nakupine većeg broja manjih globularnih jedinica (submicela) koje nastaju vezanjem kazeinskih frakcija (Lučan Čolić, 2022).

Hladno skladištenje omogućuje disocijaciju kazeina zajedno s koloidnim Ca-fosfatom. Miješanjem hladnog mlijeka nastaje pjena zbog pretjeranog sadržaja površinski aktivnih tvari na dodirnoj površini zrak - tekućina. Zamrzavanjem dolazi do destabilizacije kazeinskog sustava i flokulacije proteina. Zagrijavanjem do 140 °C kazeinske micelle su stabilne, ukoliko postignemo temperaturu veću od prethodno navedene micelle se destabiliziraju i oblikuju gel.

Povećavanjem kiselosti, ali i koncentracije Ca^{2+} u mlijeku dovodi do smanjenja stabilnosti kazeina (Lučan Čolić, 2022).

Maltodekstrini su hidrolizati škroba. Koriste se za različite potrebe prehrambene industrije kao što su pomoćne tvari pri sušenju, kao nosači arome, za tvorbu filmova, kontrolu zamrzavanja, sprječavanje kristalizacije, tvari za postizanje volumena i teksture, tvari za postizanje određene nutritivne vrijednosti kao i zamjene za masti. Maltodekstrini se mogu proizvesti iz kukuruznog i krumpirovog škroba, ali i rižinog škroba i škroba tapioke. Maltodekstrini se mogu naći u tekućem, ali i u obliku praha na tržištu (Papac, 2015).



Slika 4 Med i nosači koji su korišteni u istraživanju

2.2.5. Emulgatori

Emulgatori su površinski aktivne tvari, koje se u čokoladnoj masi smještaju na granici tekuće (kakaovog maslaca) i čvrste faze (mlijeko u prahu, čestice šećera i kakaove čestice). Upotrebljavaju se u koncentracijama od 0,1 do 1 % (Babić, 2017).

Uloga emulgatora u proizvodnji čokolade je utjecaj na sniženje viskoznosti čokolade i kristalizaciju masti te inhibiranje sivljenja čokolade (Weyland i Hartel, 2008). Također pravim odabirom i primjenom moguće je smanjiti količinu potrebnog kakaovog maslaca, a time onda utjecati i na samu ekonomičnost procesa (Škrabal, 2009).

Emulgatori koji su korišteni u istraživačkom dijelu ovog rada su: lecitin i poliglicerol poliricinoleat (PGPR). Udio lecitina se u proizvodnji regulira dobrom proizvođačkom praksom, a PGPR-a Pravilnikom o prehrambenim aditivima (MZSS, 2010).

Lecitin je prirodni emulgator koji nastaje kao nusproizvod u procesu proizvodnje sojinog ulja. Žutosmeđe je boje, specifičnog mirisa, meke konzistencije, ima veliku površinsku aktivnost i svojstvo plastičnosti. Lecitin je izgrađen od smjese prirodnih fosfoglicerida i to: fosfatidilkolina, fosfatidil–etanolamina (kolamin) i fosfatidil–inozitola, a od diglicerida ističu se palmitinska i stearinska kiselina. Osjetljiv je na visoke temperature (gdje pri 60 °C gubi svojstvo viskoznosti, a pri 200 °C se razgrađuje), enzime i djelovanje kiseline, lužnatu sredinu (razlaže se pri čemu se izdvaja kolin i dolazi do osapunjenja ostataka masnih kiselina). Kako bi smanjili osjetljivost sirovog lecitina na hidrolitičko i oksidativno kvarenje i zbog njegove visoke higroskopnosti dodaje se sojino ulje koje štiti od mogućih promjena. Komercijalni lecitini smjesa su 65 % sirovog lecitina i 35 % sojinog ulja. Lecitin djeluje na kapljice kakaovog maslaca i uzrokuje njihovo izduženje i obavijanje krutih čestica šećera i nemasnih dijelova kakaovog zrna čime se indirektno poboljšava svojstvo tečenja i snižava viskoznost mase (Škrabal, 2009).

Poliglicerol poliricinoleat (PGPR), drugi najčešće korišteni emulgator u proizvodnji čokolade, nastaje esterifikacijom ugušćenih masnih kiselina ricinusovog ulja s poliglicerolom. Pri sobnoj temperaturi PGPR je viskozna tekućina koja je netopljiva u hladnoj vodi, a topljiva u uljima i mastima. Njegova uloga je snižavanje vrijednosti plastične viskoznosti i granice tečenja ukoliko se primjenjuje u kombinaciji s lecitinom (Škrabal, 2009).

2.2.6. Arome

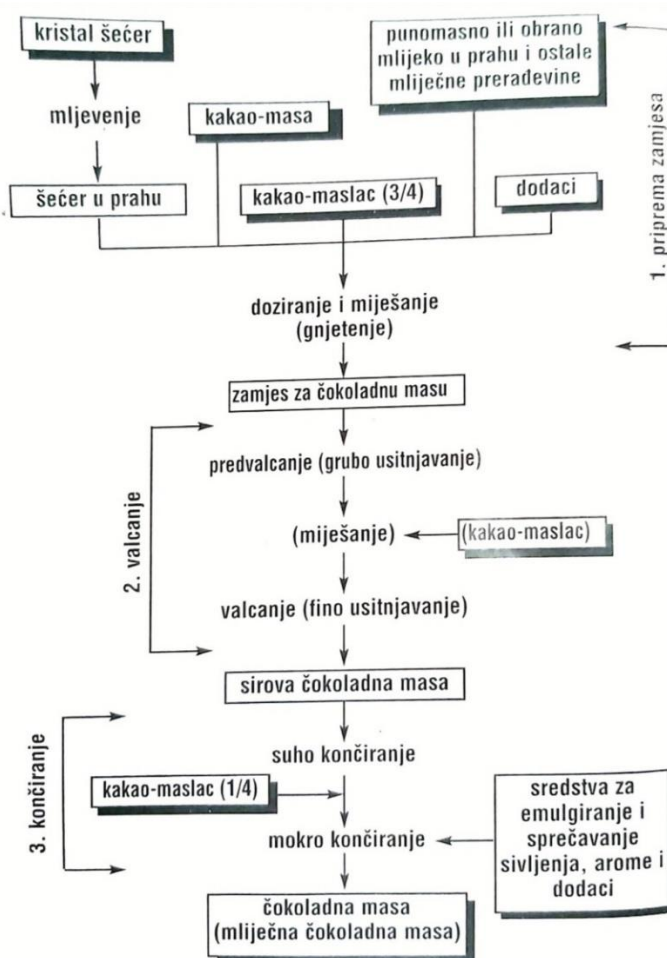
Aditivi koji se dodaju prehrambenim proizvodima u maloj koncentraciji zbog nadopunjavanja mirisa i/ili okusa nazivaju se arome ili aromatične tvari. Aromatične tvari dijelimo u tri skupine, a to su prirodne aromatične tvari, prirodno identične aromatične tvari i umjetne aromatične tvari. Aroma koja je korištena u ovom radu za proizvodnju čokolade s dodatkom liofiliziranog meda je vanilin, koji pripada prirodno identičnim aromatičnim tvarima (Jozinović, 2018). Vanilin je fenolni aldehid koji je široko rasprostranjen u prehrambenoj industriji, farmaceutskoj kao i kozmetičkoj industriji (Weerawatanakorn i sur., 2015). Glavni je sastojak mahune vanilije (*Vanilla planifolia*) (Slika 5), kada je izoliran ima oblik bijelog kristalnog praha, sladak okus i kremasti miris (Priefert i sur., 2001).



Slika 5 Mahuna i cvijet vanilije (Web izvor 5)

2.3. PROIZVODNJA ČOKOLADE

Čokoladna masa se proizvodi kroz tri tehnološka procesa: miješanje, valcanje i končiranje. Nakon ova tri procesa vrši se temperiranje, hlađenje i pakiranje. Ovisno o zahtjevima vezanim uz željena reološka i senzorska svojstva, definira se način izrade i receptura (Škrabal, 2009). Blok shemom na **Slici 6** prikazan je cjelokupan proces proizvodnje čokolade.



Slika 6 Blok shema proizvodnje čokoladne mase (Goldoni, 2004)

2.3.1. Priprema zamjesa

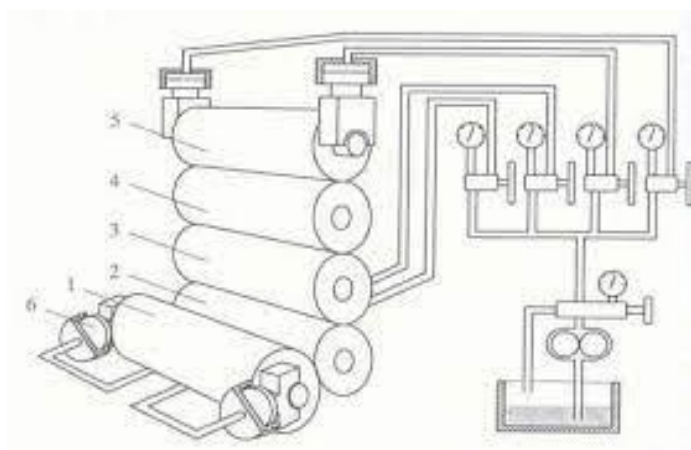
Prema izabranoj recepturi dodaju se sastojci u određenim količinama koji se potom miješaju ili gnjetu u strojnim melanžerima i šaržnim ili kontinuiranim gnjetilicama ili mješačima (Goldoni, 2004). U zamjes se dodaje ukupna količina kakaove mase, šećera u prahu, mlijeka u prahu ukoliko je riječ o mliječnim masama, te $2/3$ količine kakaovog maslaca određene recepturom. Nikada se ne dodaje cijela količina kakaovog maslaca kako bi se omogućio izlaz nepoželjnih hlapivih sastojaka iz bezmasne suhe tvari kakaovih dijelova, a ako se doda premala količina maslaca, masa se neće pravilno lijepiti i razvlačiti tijekom valcanja (Šubarić i sur., 2021).

Melanžeri se koriste za posebne vrste čokolade, masna punjenja, bombonske i vafle proizvode i pogone malih kapaciteta. Melanžeri su uređaji izgrađeni od rotirajuće posude s granitnim dnom i dva rotirajuća granitna valjka, strugala koji omogućuje odvajanje mase od stijenke i usmjeravanje ka sredini posude. Šaržna miješalica se sastoji od dva sljubljena polucilindrična korita dvostrukih stijenki u kojima su ugrađena dva „Z“ alata za miješanje. Zagrijavanje se omogućuje vodom ili vodenom parom na temperature oko 50 °C. Miješanje se provodi 20 - 30 minuta nakon što se izvršilo automatsko doziranje sirovina. Za pogone velikih kapaciteta koriste se kontinuirane gnjetilice (Ačkar, 2013).

2.3.2. Valcanje

Kako Ačkar (2013) navodi „valcanje je postupak usitnjavanja krutih čestica bezmasne suhe tvari čokoladne mase mehaničkom obradom zamjesa (smjese sastojaka za izradu čokoladne mase) na odgovarajućim mlinovima.“ Valcanje se provodi s ciljem lakše i učinkovitije izrade mase te postizanja glatke teksture proizvoda. Za ovaj postupak jako je važna i veličina i oblik čestica. Mliječna čokolada je bolje teksture ukoliko sadrži manju količinu krutih čestica veličine do 65 μm , a valcanje desertnih čokolada i onih bez tvari mlijeka provodi se do veličine čestica od najviše 35 μm . Krupne čestice šećera daju osjet pjeskovitosti u ustima koji brzo nestaje zbog dobre topljivosti šećera. Za razliku od njih krupne čestice bezmasne suhe tvari kakao dijelova daju grubu hrapavu strukturu i nepotpunu topljivost, zbog male količine topljivih tvari (Ačkar, 2013). Za proces valcanja najviše se koriste mlinovi s valjcima, najčešće mlinovi s pet valjaka za valcanje, a mlinovi s dva ili tri valjka za predvalcanje (Goldoni, 2004).

Petovaljci su izgrađeni od valjaka dužine 2,5 m te promjera 400 mm. Donji valjak ima najmanju brzinu rotacije dok se svaki sljedeći okreće većom brzinom. Prvi sloj čokoladne mase oblikuju dva donja valjka. Tako oblikovani film čokolade prihvaća se na valjak veće brzine i prenosi se gore i postaje tanji te se skida s petog valjka. Uz pomoć četiri podešivača može se odrediti veličina zazora, a time u konačnici utjecati na finoću valcanja. Od velike važnosti je pravilno podešavanje temperature valjaka jer ukoliko dođe do pogreške to može izazvati lijepljenje mase, loš prijelaz s valjka na valjak, nepotpuno ili otežano skidanje mase. Prvi i posljednji valjak moraju imati temperaturu od 25 °C, drugi i treći 35 °C, a četvrti 40 °C. Još jedan od faktora koji utječe na proces je tekstura ulazne mase što ovisi o recepturi i načinu zamjesa. U konačnici nastaje čokoladna masa praškasto-grudičaste strukture s aglomeratima bezmasne suhe tvari, koji su nastali djelovanjem visokog tlaka i povećanjem ukupne površine bezmasnih čestica te kakaovim maslacem i ostalim mastima u krutom stanju (Šubarić i sur., 2021).



Slika 7 Shematski prikaz petovaljaka (web izvor 6)

2.3.3. Končiranje

Končiranje je postupak tijekom kojeg se odvija niz međusobno neodvojivih fizikalnih i kemijskih procesa koji dovode do razvoja arome i pretvorbe prethodno dobivenog praškastog-grudičastog valcanog proizvoda u tekuću suspenziju šećera i bezmasne suhe tvari kakao dijelova. Završni je postupak u izradi čokoladne mase. Tijekom končiranja događaju se različite promjene kao što su oblikovanje arome, smanjenje gorčine, razbijanje aglomerata nastalih u fazi valcanja, homogenizacija čokoladne mase, isparavanje vode i neželjenih hlapivih spojeva, poboljšavanje tečnosti, teksture, viskoznosti i taljenja čokoladne mase. Razlikujemo suho (suha i pastozna faza) i mokro končiranje (tekuća faza). Suha faza je karakteristična jer tijekom

nje dolazi do isparavanja vode i uklanjanja nepoželjnih hlapivih tvari. Pastozna faza prepoznatljiva je po razvoju arome uz smicanje i zagrijavanje, isparavanje vode i homogenizaciju, a tekuća faza po homogenizaciji mase uz snažno miješanje i smicanje (Šubarić i sur., 2021). Končiranje mliječne čokolade odvija se pri temperaturama do 60 °C, 10 do 24 sata, a čokolade bez tvari iz mlijeka pri temperaturi do 80 °C duži vremenski period od mliječnih čokolada (Šubarić i sur., 2021).

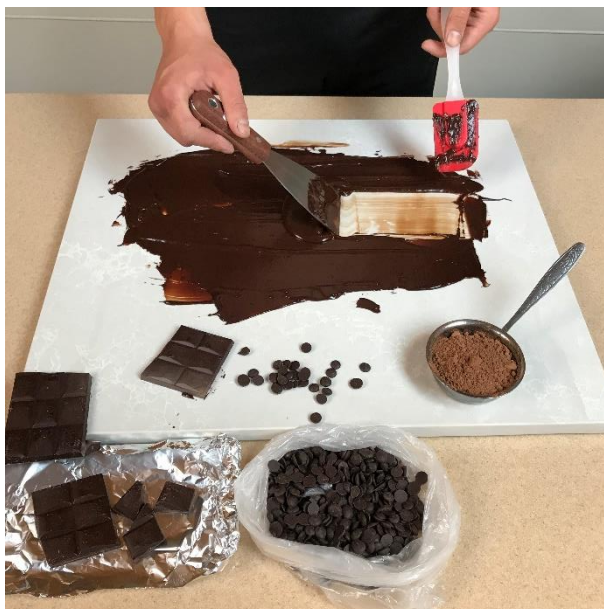
Uređaji koji se koriste za končiranje su uzdužna ili valjčana konča, rotacijska ili okrugla konča te kontinuirane konče. Uzdužne konče imaju nekoliko nedostataka kao što su velika potrošnja energije, mali kapacitet, dugo vrijeme končiranja, nemogućnost isparavanja vode te slabu kontrolu temperature i upravo zbog ovih razloga dolazi do sve veće upotrebe rotacijskih konči (Goldoni, 2004).

2.3.4. Temperiranje

Temperiranje je postupak u kojem dolazi do preoblikovanja centara kristala krute masti u taljevini u željeni kristalni oblik prije nego dođe do potpunog skrutnjivanja u konačni oblik proizvoda. Cilj ovog postupka je olakšano oblikovanje, stabilnost čokolade, dobar lom, tvrdoća i sjaj čokolade te ujednačenost u sitno-zrnatoj strukturi. Najdominantnija, a često i jedina masnoća u čokoladnim proizvodima je kakaov maslac. Različiti polimorfni oblici u koje kakaov maslac može kristalizirati utječu na izgled površine, boju, vrijeme skrućivanja i održivost čokoladnog proizvoda. Nepotpunim ili lošim temperiranjem dolazi do razvoja nestabilnih kristala kakaovog maslaca što uzrokuje loše značajke skrućivanja. Kakaov maslac može kristalizirati i na površini čokolade u obliku bjelkaste mrlje ili tankog bijelo-sivog sloja kojeg nazivamo „masni cvijet“ (Goldoni, 2004) koji je detaljnije obrađen u poglavlju 2.4.

Učinkovitost procesa ovisi o temperaturi i vremenu. Temperiranje se provodi kroz četiri faze, tijekom kojih se provodi brzo hlađenje mase na temperaturu iznad tališta β -oblika kristala, potom na temperaturu iznad β_1 -oblika i razvoj β -oblika kristala. U trećoj fazi ponovno zagrijavanje na temperaturu iznad tališta β_1 -oblika, ali još uvijek ispod temperature tališta β -oblika kristala masti. Čokoladna masa u trećoj fazi sadrži dovoljnu količinu β -oblika kristala masti. U zadnjoj fazi čokoladna masa se zadrži na određenoj temperaturi radi zrenja kristala masti i provodi se intenzivno miješanje kojim se postiže homogenost strukture (Ačkar, 2013).

Za proizvode oblikovane u kalupima vrijeme temperiranja je 10 - 12 minuta, za presvlačenje korpusa 20 - 360 minuta, jako je važno pridržavati se ovih vremenskih raspona radi postizanja dovoljno stabilnih centara kristalizacije. Temperiranje je moguće provoditi ručno (**Slika 8**) ili uz pomoć nekih od najčešće korištenih temperirki: Sollich temperirka, Aasted temperirka i Baker Perkins temperirka (Ačkar, 2013).



Slika 8 Ručno temperiranje (Web izvor 7)

2.3.5. Oblikovanje čokoladne mase

Prije su se koristili metalni kalupi koje su danas zamijenili plastični kalupi jer su dosta jeftini, lakši, potrebna je manja snaga pogona na transporteru i manja je buka. Kalupi se prije samog početka oblikovanja proizvoda zagrijavaju prolaskom kroz tunelski električni grijač na temperaturu koja je 5 °C niža od temperature čokolade. Punjenje se vrši ručno ili strojno uz pomoć dozatora. Napunjeni kalupi se protresaju kako bi se istisnuli mjehurići zraka i kako bi masa bila pravilno raspoređena (Goldoni, 2004).

2.3.6. Hlađenje

Hlađenje je zadnji značajniji proces u postupku proizvodnje čokolade. Za hlađenje čokolade najčešće se koriste tunelski hladnjaci jednostavne konstrukcije i rada te višeredni hladnjaci. U tunelskim hladnjacima hlađenje se provodi 15 - 30 minuta na temperaturi 6 - 12 °C, a ostvaruje

se na principu zračenja, kondukcijom ili prinudnom konvekcijom. Prednost višerednih hladnjaka je što zauzimaju manju površinu (Ačkar, 2013).

Tijekom uporabe bilo kojeg od ova dva uređaja važno je imati na umu zahtjeve uvjeta hlađenja za svaku pojedinu vrstu čokoladnog proizvoda (Goldoni, 2004).

U fazi hlađenja važno je da struja zraka prelazi preko vrha i dna kalupa (Šubarić i sur., 2021).

2.4. TEHNOLOŠKE GREŠKE ČOKOLADE

Sivljenje čokolade jedan je od najvećih problema konditorske industrije (Škrabal, 2009). Nepravilno temperiranje kao i pogreške u drugim fazama proizvodnje mogu dovesti do ove pojave, a očituje se kao gubitak sjaja i pojava sivila te čokolada postaje neprivlačna potrošačima (Šimunac, 2002).

Postoje dva tipa sivljenja, a to su masno i šećerno sivljenje (Škrabal, 2009). Masno sivljenje koje je prikazano na **Slici 9** poznato je još i kao cvjetanje masti. Nastaje zbog jednog od tri razloga, a to su nastajanje nestabilnih oblika kakaovog maslaca zbog nepravilnog temperiranja, previsoke temperature ili oscilacije temperature tijekom skladištenja što uzrokuje otapanje dijela kakaovog maslaca. Zadnji razlog je dodatak nekompatibilnih masti s kakaovim maslacem što uzrokuje odvajanje masnih faza (Ačkar, 2013).



Slika 9 Masno sivljenje (Web izvor 8)

Šećerno sivljenje nastaje kao posljedica kontakta površine čokolade s vlagom. Na površini čokolade voda otapa šećer i nastaje film otopine šećera. Hlapljenje vode s površine kao posljedica smanjene vlage zraka može uzrokovati pojavu bijelo-sivog sloja kristala šećera (Ačkar, 2013).

2.5. LIOFILIZACIJA

Liofilizacija je postupak kojemu je cilj izvršiti dehidraciju tekućih i krutih namirnica u kojima se voda nalazi u smrznutom stanju i uklanja se sublimacijom leda i izotermnom desorpcijom. Ovim postupkom se dobiju proizvodi visoke kvalitete zbog dobrih rehidrationskih svojstava i niže temperature procesa (Pichler, 2018).

Liofilizacija se sastoji od 5 faza, a to su: priprema, zamrzavanje i pothlađivanje namirnice te sublimacija leda i izotermna desorpcija. Vodu iz namirnica uklanja se kroz dva stupnja, a to su sublimacija leda ili primarna dehidracija i izotermna desorpcija ili sekundarna dehidracija. Primarna dehidracija je postupak tijekom kojeg se uklanja slobodna voda u obliku leda. Uklanjanje slobodne vode realizira se podvrgavanjem smrznutog proizvoda djelovanju topline pod odgovarajućim podtlakom (vakuumom). Tijekom zagrijavanja prethodno zaleđenog proizvoda dolazi do sublimacije kristala leda i postepene dehidracije proizvoda (Moslavac, 2015). Sekundarnom dehidracijom uklanja se kapilarna i adsorbirana voda odnosno voda koja nije bila izolirana u obliku leda. Proizvod se zagrijava na 30 °C do 60 °C, a to se postiže pod vakuumom kroz određeno vrijeme (Habuš, 2017; Moslavac, 2015).

Faza zamrzavanja odvija se uz pomoć rashladnih uređaja, a faza pothlađivanja, sublimacije leda i izotermne desorpcije u liofilizatoru (Moslavac, 2015).

3. EKSPERIMENTALNI DIO

3.1. ZADATAK

Cilj ovog diplomskog rada bio je proizvesti te ispitati svojstva tamnih čokolada s dodatkom liofiliziranog meda i odrediti sljedeće parametre: boju, aktivitet vode, udio proteina, ugljikohidrata, vlakana i ukupnih polifenola.

3.2. MATERIJAL

Za proizvodnju čokolade s dodatkom liofiliziranog meda korištene su sljedeće sirovine:

- kakaova masa, tvrtka DGF, Francuska, na tržište stavlja Gourmandise, Hrvatska;
- kakaov maslac, tvrtka DGF, Francuska, na tržište stavlja Gourmandise, Hrvatska;
- šećer u prahu, Viro tvornica šećera d.d., Hrvatska;
- lecitin u prahu, A.C.E.F., Italija;
- PGPR, Danisco, Brazil;
- vanilin, Acros organics, Belgija;
- bagremov med, OPG Dješka, Hrvatska;
- maltodekstrin, Polleo sport, EU;
- kazein, Myprotein, Manchester city;
- demineralizirana voda, Prehrambeno-tehnološki fakultet Osijek, Hrvatska.

3.3. METODE

3.3.1. Liofilizacija meda

Za proizvodnju čokolada s dodatkom liofiliziranog meda, prvo je pripremljen med tako da je osušen procesom liofilizacije. Med je miješan s jednim od dva nosača koji se koriste za zaštitu bioaktivnih komponenti od fizikalno–kemijskih parametara okoliša kao što su uvjeti procesiranja, transporta, skladištenja (Nedović i sur., 2011). Prije samog procesa liofilizacije izvagane su sirovine prema zadanoj recepturi. Omjer meda i nosača bio je 73:27 u vodenoj otopini konačne koncentracije 43 %. Pripremljena su dva uzorka od čega je jedan bio s nosačem maltodekstrinom, a drugi s kazeinom. Nakon što su izvagani potrebni sastojci, uzorci

su miješani na magnetskoj miješalici (**Slika 10**) do potpunog otapanja i sjedinjavanja sastojaka, a nakon toga su premješteni u metalne posudice namijenjene za liofilizaciju. Uzorci su ostavljeni u zamrzivaču na $-80\text{ }^{\circ}\text{C}$, a zatim su sušeni u liofilizatoru 48 sati. Dobiveni osušeni med u obliku praha pohranjen je u vrećice, a potom u eksikator.



Slika 10 Miješanje uzoraka na magnetskoj miješalici

3.3.2. Laboratorijska proizvodnja čokolade sa dodatkom liofiliziranog meda

Čokolade s dodatkom liofiliziranog meda pripremljene su prema recepturama koje su prikazane u **Tablici 1**. Ukupna masa svakog uzorka iznosila je 500 g.

Tablica 1 Recepture čokolada bez dodatka i s dodatkom različitih udjela liofiliziranog meda

Sastojak	w (%)						
	T0	TK5	TK10	TK15	TM5	TM10	TM15
Kakaov maslac	21,47	21,47	21,47	21,47	21,47	21,47	21,47
Kakaova masa	36,00	36,00	36,00	36,00	36,00	36,00	36,00
Šećer u prahu	42,00	37,00	32,00	27,00	37,00	32,00	27,00
Med s nosačem kazeinom	-	5,00	10,00	15,00	-	-	-
Med s nosačem maltodekstrinom	-	-	-	-	5,00	10,00	15,00

*Kod svih čokolada korišteno je 0,3 % lecitina, 0,2 % PGPR-a i 0,03 % vanilina.

Proizvodnja čokoladne mase provodila se u laboratorijskom kugličnom mlinu (**Slika 11**) koji je konstruiran u suradnji Prehrambeno-tehnološkog fakulteta Osijek i D&D metal Osijek. Posuda za miješanje izrađena je od nehrđajućeg čelika s dvostrukom stijenkom. Uz pomoć protočne vodene kupelji moguće je održavati stalnu temperaturu čokoladne mase, a uz pomoć mješača i kuglica od nehrđajućeg čelika moguće je usitnjavati sirovine i vršiti proces homogenizacije. Uvjeti koji su bili u kugličnom mlinu tijekom proizvodnje čokolade:

- količina kuglica: 2,5 kg,
- temperatura vodene kupelji: 55 °C,
- brzina okretaja: 60 o/min,
- vrijeme miješanja: 3 h.

Nakon što je postignuta temperatura od 55 °C (uz pomoć vodene kupelji) dodane su kuglice te kakaov maslac, kakaova masa, šećer u prahu i liofilizirani med. Lecitin i PGPR dodavani su sat vremena prije kraja miješanja, a 30 minuta prije kraja dodana je aroma vanilin.



Slika 11 Kuglični mlin

Nakon toga čokoladna masa je odvojena od kuglica, a zatim podvrgnuta ručnom temperiranju. Uz pomoć uređaja Sollich Tempermeter E3 koji je prikazan na **Slici 12** mjereno je temperindeks. Temperindeks za čokoladnu masu bio je u rasponu od 4-6.



Slika 12 Sollich Tempermeter E3

Nakon što je postignut odgovarajući temperindeks čokoladna masa je ručno dozirana u kalupe, a uz pomoć vibracijskog stola uklonjeni su mjehurići i spriječena je nepravilna raspodjela čokoladne mase. Kalupi su zatim stavljeni na hlađenje pri temperaturi od 4 °C na 20 minuta. Ohlađena čokolada izvađena je iz kalupa i podvrgnuta mjerenju boje i aktiviteta voda, a nakon toga pravilno skladištena i korištena za ostala mjerenja.

3.3.3. Određivanje boje

Za određivanje boje uzoraka čokolade korišten je kromametar Chroma Meter CR-400, Konica Minolta koji je prikazan na **Slici 13**. Kromametar je prvo kalibriran uz pomoć bijele kalibracijske pločice, a potom korišten na uzorcima čokolade. Za svaki uzorak je napravljeno pet mjerenja i očitane su sljedeće vrijednosti L^* , a^* , b^* , C , h° , iz čega su potom izračunate srednje vrijednosti i standardne devijacije. Chroma Meter CR-400 je ručni, prijenosni mjerni instrument dizajniran za procjenu boje, a sastoji se od mjerne glave i procesora. Mjerna glava ima otvor mjerenog promjera od 8 mm, 6 silikonskih fotoćelija i pulsirajuće ksenonske lampe. Kroz otvor ksenonske lampe bacaju svjetlo na površinu uzorka, a detekciju reflektirane svjetlosti s površine uzorka obavljaju silikonske fotoćelije.



Slika 13 Kromametar Kronica Minolta CR-400

Ukupna promjena boje (ΔE) računa se po izrazu **(1)**:

$$\Delta E = \sqrt{(L - L_0)^2 + (b - b_0)^2 + (a - a_0)^2} \quad \mathbf{(1)}$$

Parametre čije su vrijednosti očitane ovim uređajem predstavljaju sljedeće:

L_0 , b_0 , a_0 , vrijednosti su boje za kontrolni uzorak;

L^* - svjetlina, vrijednost 0 predstavlja crnu boju, a vrijednost 100 bijelu boju;

a^* - crvena/zelena boja, crvena boja je ukoliko su dobivene vrijednosti pozitivne, a ukoliko su negativne vrijednosti, zelena je boja;

b^* - žuta/plava boja, žuta boja ako su dobivene vrijednosti pozitivne, a ako su vrijednosti negativne plava je boja;

C – zasićenost boje;

h° – ton boje, kreće se u rasponu 0° (crvena), 90° (žuta), 180° (zelena), 270° (plava) te natrag do 0° .

3.3.4. Određivanje aktiviteta vode

Aktivitet vode predstavlja onu količinu vode kojom mikroorganizmi raspolažu za reakcije metabolizma i utječe na promjenu boje, teksture i stabilnosti (Koprivnjak, 2014). Aktivitet vode mjereno je uz pomoć prijenosnog uređaja Rotronic, HygroPalm AW1. Mjerenja su

provedena nakon hlađenja, 8 dana, mjesec dana i 3 mjeseca nakon proizvodnje. Mjerenje se provodilo na uzorcima u dva ponavljanja. Uzorci su prethodno usitnjeni i stavljeni u male plastične posudice predviđene za uzorak. Posudice su zatim postavljene u ležište uređaja Rotronic, HygroPalm AW1 (**Slika 14**).

Aktivitet vode računa se prema izrazu **(2)**:

$$a_w = p/p_0 \quad (2)$$

Gdje je:

p - parcijalni tlak vode iznad namirnice,

p_0 – parcijalni tlak vode iznad čiste vode.



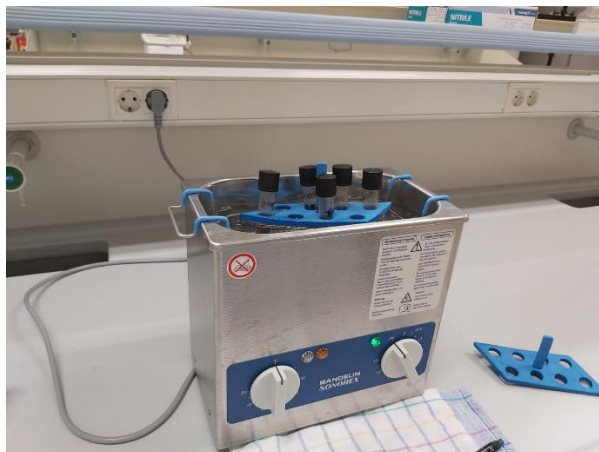
Slika 14 Rotronic, HygroPalm AW1

3.3.5. Određivanje udjela ukupnih polifenola

Kako bi se odredio udio ukupnih polifenola prvo se provodi ekstrakcija uzorka (Barišić i sur., 2020), a nakon toga spektrofotometrijsko mjerenje.

Ekstrakcija se provodi tako da se prvo izvaže 2 g uzorka (3 ponavljanja) koji se potom miješa tri puta s po 10 mL n-heksana kako bi se uklonili lipidi. Nakon ekstrakcije n-heksan se dekantira, a uzorak se prebaci na filter papir i suši na zraku 24 sata. Bioaktivne komponente se iz odmašćenog suhog uzorka ekstrahiraju s po 5 mL 70 %-tnog metanola 30 minuta uz pomoć ultrazvučne kupelji prikazane na **Slici 15**. Nakon toga se centrifugira 10 minuta pri 3000 o/min. Supernatant se dekantira u odmjernu tikvicu od 10 mL. Postupak se ponavlja tako što se u isti

uzorak dodaje još 5 mL 70 %-tnog metanola i potom ponove postupci na ultrazvučnoj kupelji i centrifugi. Ponovno dobiveni supernatan se stavlja u istu tikvicu od 10 mL te se tikvica nadopuni sa 70 %-tnim metanolom do oznake.



Slika 15 Ultrazvučna kupelj

Ukupni polifenoli određeni su spektrofotometrijski uz pomoć modificirane Folin-Ciocalteuove metode (Beretta i sur., 2005). Metoda se provodi na način da se 100 μ L ekstrakta pomiješa s 1 mL 10 %-tnog Folin-Ciocalteu regensa nakon čega se miješa 1 minutu. Zatim se smjesa ostavlja da stoji u tami na sobnoj temperaturi 20 minuta. Apsorbancija je određena mjerenjem na 750 nm u odnosu na slijepu probu. Uređaj pomoću kojeg je obavljeno mjerenje je Shimadzu UV-1800 spektrofotometar (**Slika 16**) koji ima mogućnost mjerenja u rasponu od 190 do 1100 nm (web izvor 9).



Slika 16 Shimadzu UV- 1800 spektrofotometar (web izvor 10)

3.3.6. Određivanje udjela proteina

Proteini u čokoladama s dodatkom liofiliziranog meda određeni su uz pomoć metode po Kjeldahlu (Koprivnjak, 2014). Količina proteina se određuje indirektno iz količine dušika. Dobiveni rezultat se u konačnici naziva sirovim proteinima iz razloga jer postoje i druge tvari koje sadrže dušik. Ova metoda se sastoji od tri dijela, a to su: vlažno spaljivanje/oksidacija, destilacija i titracija (Primorac i Flanjak, 2012).

Metoda se provodi tako što se 0,2 g uzorka zajedno s 10 g Na₂SO₄ i 0,1 g CuSO₄ i 15 mL koncentrirane H₂SO₄ ubacuje u epruvete za spaljivanje te se uzorci razaraju 1 h na zagrijanom bloku (420 °C), a nakon toga ohlade, te se u njih dodaje 75 mL vode nakon čega slijedi proces destilacije (Primorac i Flanjak, 2012). Zatim slijedi faza destilacije gdje se djelovanjem lužine (NaOH) na amonijulfat oslobodila amonijak koji je predestilirani vodenom parom u tikvicu s kiselinom poznate koncentracije (HCl). Uz pomoć indikator papira provjerava se pH destilata, a uzorak se nakon toga titrira s NaOH (Primorac i Flanjak, 2012).

Količina dušika u uzorku računa se prema izrazu **(3)**:

$$Količina\ dušika = \frac{(a-b) \times f \times 0,14}{c \times 10} \quad (3)$$

Gdje:

- a – 0,01 M otopina NaOH upotrebljenog za titraciju slijepa probe u mL
- b – 0,01 M otopina NaOH upotrebljenog za titraciju glavne probe u mL
- f – faktor upotrebljenog 0,01 M NaOH
- c - masa uzorka u gramima

te se uz pomoć predhodnog izraza **(3)** može izračunati količinu proteina po izrazu **(4)**:

$$Količina\ proteina = \% N \times 6,25 \quad (4)$$

3.3.7. Određivanje sastava i udjela ugljikohidrata

Prije analize, uzorci čokolade odmašćeni su istim postupkom kao za analizu polifenola. Metodom visokotlačne tekućinske kromatografije (HPLC) s detektorom indeksa loma određuje se udio i sastav ugljikohidrata. U uzorcima čokolada provedena je identifikacija (izvršena prema vremenu zadržavanja komponenti u uzorcima čokolada i standardnih

otopina) i kvantifikacija (izvršena metodom vanjske kalibracije) glukoze, fruktoze, saharoze, ksiloze, maltoze, melecitoze, i rafinoze. Odmašćeni uzorak čokolade otopljen je u destiliranoj vodi na ukupni volumen od 10 mL. Otopina je zatim profiltrirana kroz membranski najlon filter veličine pora 0,2 μm . Odjeljivanje glukoze, fruktoze i saharoze izvršeno je izokratnim eluiranjem uz brzinu protoka pokretne faze od 1 mL/min, a volumen injektiranja iznosio je 10 μL i postupak se provodio uz pomoć kolone Agilent Zorbax NH_2 (Agilent, SAD), koja je dimenzija 4,6 x 250 mm, punjena česticama veličine 5 μm pri temperaturi kolone od 30 °C. Otopina acetonitril:voda u omjeru 70:30 je bila pokretna faza. Udio ugljikohidrata prikazan kao g/100 g kod čokolada sa i bez dodatka liofiliziranog meda odnosi se na 100 g odmašćenog uzorka, a kod analize meda na 100 g meda.

3.3.8. Određivanje udjela topivih, netopivih i ukupnih vlakana

Udio vlakana u ispitivanim uzorcima određen je uz pomoć metode koja se zasniva na enzimskoj hidrolizi materijala primjenom termostabilne α -amilaze, proteaze i amiloglukozidaze. Udio topivih vlakana određuje se taloženjem iz dobivenog filtrata dodatkom četverostrukog volumena etanola te se kvantificiraju gravimetrijski nakon filtracije, a udio netopivih vlakana određuje se gravimetrijski nakon filtracije.

U dvije paralele odvaže se oko 1 g odmašćenih uzoraka čokolada uz dodatak 40 mL MES-TRIS puferske otopine (pH 8,2) te se izvrši homogenizacija miješanjem na magnetskoj miješalici. Enzimska hidroliza se provodi uz pomoć termostabilne α -amilaze, proteaze i amiloglukozidaze uz inkubiranje u vodenoj kupelji s tresilicom.

Nakon provedenih enzimskih hidroliza sadržaj čaše se filtrira uz pomoć vakuuma kroz sinterirane lončice s Celitom. Filtrat se prebaci u menzuru te se volumen podesi na 80 mL i sačuva se za određivanje topivih vlakana. Dva puta se ispire ostatak na lončiću s po 10 mL 95 %-tnog etanola i acetona. Lončići s talogom se suše preko noći na 103 °C prekriveni aluminijskom folijom te se nakon toga hlade 1 sat u eksikatoru i važu na analitičkoj vagi.

U filtrat koji je sakupljen u čaše dodaje se 320 mL 95 %-tnog etanola zagrijanog na 60 °C. Uzorci se ostave 60 minuta na sobnoj temperaturi, a nakon toga se filtriraju uz pomoć vakuuma na sinter lončićima s pomoćnim filtracijskim sredstvima. Kvantitativno se prenosi sadržaj čaše na lončić uz ispiranje čaše sa 78 %-tnim etanolom. Ostak s lončića se ispire dva puta s po 15 mL:

78 %-tnog etanola, 95 %-tnog etanola i acetona. Lončići se zatim suše preko noći na 103 °C prekriveni aluminijskom folijom, hlade u eksikatoru 1 sat i važu na analitičkoj vagi.

Kako bi dobili što točnije rezultate izvrši se korekcija analize za udjele pepela i proteina u ostacima topivih i netopivih vlakana.

Masa topljivih i netopljivih vlakana dobije se tako što se razlika mase nakon sušenja s uzorkom i mase guča s celitom dijeli s masom uzorka u gramima.

Udio topivih i netopivih vlakana može se izračunati po izrazima (5) i (6):

$$NV(TV)[\%] = \frac{\frac{R_1+R_2}{2} - p - A - B}{\frac{m_1+m_2}{2}} \times 100 \quad (5)$$

Gdje je:

R_1 i R_2 – masa ostatka vlakana iz uzorka m_1 i m_2 [g];

m_1 i m_2 – masa početnog uzorka za analizu [g];

p – masa proteina iz ostatka R_1 [g];

A – masa pepela iz ostatka R_2 [g];

B – slijepa proba [g].

$$B = \frac{BR_1 + BR_2}{2} - BP - BA \quad (6)$$

Gdje je :

BR – masa ostatka slijepa probe [g];

BP – masa proteina iz BR_1 [g];

BA – masa pepela iz BR_2 [g] (Jozinović, 2015).

4. REZULTATI I RASPRAVA

4.1. BOJA ANALIZIRANIH ČOKOLADA

Tablica 2 Parametri boje uzoraka čokolada bez dodanog i s dodatkom liofiliziranog meda

Uzorak	L*	a*	b*	C	h°	ΔE
T0, nakon hlađenja	30,48 ± 0,38	8,80 ± 0,08	8,16 ± 0,19	12,00 ± 0,16	42,82 ± 0,58	-
T0, nakon 8 dana	28,69 ± 0,33	8,28 ± 0,15	8,02 ± 0,20	11,53 ± 0,22	44,08 ± 0,57	1,86 ± 0,36
T0, nakon mjesec dana	29,21 ± 0,39	8,28 ± 0,11	8,00 ± 0,39	11,51 ± 0,34	43,60 ± 1,34	1,38 ± 0,41
T0, nakon 3 mjeseca	34,96 ± 0,19	7,61 ± 0,19	8,22 ± 0,23	11,20 ± 0,28	47,21 ± 0,45	4,64 ± 0,23
TK5, nakon hlađenja	30,71 ± 0,35	8,79 ± 0,14	8,18 ± 0,25	12,01 ± 0,27	42,90 ± 0,56	-
TK5, nakon 8 dana	28,41 ± 0,23	7,82 ± 0,20	7,21 ± 0,30	10,66 ± 0,33	42,83 ± 0,36	2,68 ± 0,09
TK5, nakon mjesec dana	29,25 ± 0,17	7,58 ± 0,08	7,24 ± 0,12	10,48 ± 0,09	43,70 ± 0,62	2,12 ± 0,12
TK5, nakon 3 mjeseca	34,63 ± 0,38	7,37 ± 0,18	7,97 ± 0,29	10,86 ± 0,33	47,22 ± 0,52	4,17 ± 0,33
TK10, nakon hlađenja	28,63 ± 0,21	7,45 ± 0,08	6,61 ± 0,14	9,96 ± 0,12	41,55 ± 0,65	-
TK10, nakon 8 dana	27,54 ± 0,09	7,61 ± 0,14	6,62 ± 0,14	10,09 ± 0,16	41,01 ± 0,69	1,11 ± 0,11
TK10, nakon mjesec dana	28,11 ± 0,30	7,26 ± 0,15	6,68 ± 0,25	9,87 ± 0,23	42,62 ± 0,99	0,56 ± 0,24
TK10, nakon 3 mjeseca	35,34 ± 0,39	7,07 ± 0,15	8,34 ± 0,35	10,94 ± 0,35	49,71 ± 0,92	6,94 ± 0,44
TK15, nakon hlađenja	29,41 ± 0,15	7,92 ± 0,14	7,24 ± 0,14	10,73 ± 0,18	42,45 ± 0,44	-
TK15, nakon 8 dana	27,11 ± 0,37	7,56 ± 0,11	6,63 ± 0,10	10,05 ± 0,08	41,23 ± 0,72	2,41 ± 0,37
TK15, nakon mjesec dana	27,81 ± 0,13	7,52 ± 0,09	6,73 ± 0,13	10,08 ± 0,13	41,85 ± 0,42	1,72 ± 0,12
TK15, nakon 3 mjeseca	34,76 ± 0,57	6,97 ± 0,20	7,71 ± 0,48	10,40 ± 0,48	47,84 ± 1,08	5,45 ± 0,59
TM5, nakon hlađenja	30,42 ± 0,10	8,96 ± 0,05	8,21 ± 0,10	12,15 ± 0,09	42,48 ± 0,32	-
TM5, nakon 8 dana	27,73 ± 0,06	8,49 ± 0,05	7,57 ± 0,05	11,31 ± 0,05	41,01 ± 0,22	2,81 ± 0,05
TM5, nakon mjesec dana	28,49 ± 0,09	8,57 ± 0,08	7,34 ± 0,09	11,19 ± 0,09	41,92 ± 0,10	2,16 ± 0,08
TM5, nakon 3 mjeseca	35,33 ± 1,10	7,00 ± 0,22	7,65 ± 0,16	10,37 ± 0,26	47,54 ± 0,59	5,31 ± 1,10
TM10, nakon hlađenja	30,03 ± 0,32	8,35 ± 0,18	8,00 ± 0,37	11,56 ± 0,38	43,74 ± 0,78	-
TM10, nakon 8 dana	28,84 ± 0,09	8,15 ± 0,07	7,66 ± 0,07	11,59 ± 0,18	43,03 ± 0,26	1,25 ± 0,11
TM10, nakon mjesec dana	29,07 ± 0,09	8,19 ± 0,09	7,71 ± 0,10	11,54 ± 0,14	45,69 ± 0,31	1,01 ± 0,07
TM10, nakon 3 mjeseca	34,80 ± 0,94	7,85 ± 0,58	8,71 ± 0,60	11,72 ± 0,83	47,95 ± 0,65	4,85 ± 0,92
TM15, nakon hlađenja	30,34 ± 0,24	7,99 ± 0,14	7,34 ± 0,19	10,85 ± 0,22	42,56 ± 0,43	-
TM15, nakon 8 dana	27,01 ± 0,18	7,48 ± 0,11	6,60 ± 0,50	10,18 ± 0,09	41,55 ± 0,25	3,46 ± 0,17
TM15, nakon mjesec dana	27,75 ± 0,10	7,57 ± 0,07	6,69 ± 0,11	10,07 ± 0,12	42,19 ± 0,27	2,70 ± 0,11
TM15, nakon 3 mjeseca	36,25 ± 0,21	6,46 ± 0,41	7,41 ± 0,49	9,82 ± 0,63	48,93 ± 0,47	6,10 ± 0,19

*Uzorak T0 - tamna čokolada bez dodatka liofiliziranog meda; uzorci TK5, TK10, TK15 - čokolade s dodatkom liofiliziranog meda gdje je nosač

kazein; TM5, TM10, TM15 - čokolade s dodatkom liofiliziranog meda gdje je nosač maltodekstrin.

U **Tablici 2** prikazane su promjene boje koje se događaju na površini uzoraka čokolada bez dodanog i s dodatkom liofiliziranog meda nakon hlađenja i tijekom skladištenja uzoraka. U uzorku T0 (tamna čokolada bez dodatka liofiliziranog meda) uočeno je da se tijekom skladištenja vrijednost parametra L* polagano smanjuje, a nakon toga se povećava što znači

da je došlo do posvjetljivanja (sivljenja) čokolade nakon 3 mjeseca. Vrijednost parametra a^* se smanjuje, no i dalje uzorak ostaje u domeni crvene boje. Parametar b^* ovog uzorka se također smanjuje u prvih mjesec dana, a nakon toga povećava i nalazi se u domeni žute boje. Zasićenost se smanjuje tijekom skladištenja što se vidi iz smanjenja vrijednosti parametara C, a ton boje se povećava što je prikazano vrijednostima parametra h° . Rezultati koji se odnose na uzorak tamne čokolada bez dodatka liofiliziranog meda prate trend prethodnog istraživanja promjene boje kod tamne čokolada koje navodi Jurašinić (2019). Ukoliko se prati promjena boje (ΔE) u prvih mjesec dana prema kriterijima koje navodi Ačkar (2010), promjena se kretala u rasponu od 1,38 do 1,87, što znači da razliku uočavaju samo trenirani senzorski analitičari, a nakon 3 mjeseca promjena je uočljiva prosječnim osobama.

U uzorku s 5 % meda i nosačem kazeinom (TK5) vrijednosti parametara L^* , a^* , b^* , C se s vremenom smanjuju te nakon 3 mjeseca blago povećavaju, dok vrijednost parametra h° tijekom vremena raste. Čokolada sivi, nalazi se u crvenoj (parametar a^*) i žutoj domeni (parametar b^*), zasićenost se smanjuje, a ton boje raste. Ukupna promjena boje (ΔE) se kretala u rasponu od 2,12 do 4,17 te promjenu u konačnici može uočiti prosječna osoba.

Uzorci tamne čokolade s 10 i 15 % meda i nosačem kazeinom (TK10 i TK15) imali su manje vrijednosti svih parametara u odnosu na uzorke T0 i TK5. Također kod uzoraka TK10 i TK15 vrijednosti parametra L^* prvo padaju, a potom rastu što ukazuje na posvjetljenje tijekom vremena kod oba uzorka. Vrijednost parametra a^* kod uzorka TK10 tijekom vremena raste, a potom pada, no sve vrijednosti su pozitivne, što znači da se uzorak nalazi u domeni crvene boje. Kod uzorka TK15 vrijednost parametra a^* pada, a potom raste tijekom skladištenja, vrijednosti su pozitivne i uzorak se nalazi u domeni crvene boje. Vrijednost parametra b^* se nakon 3 mjeseca kod uzoraka TK10 i TK15 povećala, pozitivna je i time se uzorci nalaze u domeni žute boje. Zasićenost boje (parametar C) nakon 3 mjeseca u odnosu na vrijednost nakon hlađenja je porasla kod uzorka TK10, a kod uzorka TK15 je pala. Ton boje (parametar h°) je rastao kroz vrijeme kod uzoraka TK10 i TK15. Kod uzorka TK10 vrijednost ukupne promjene boje je bila $6,94 \pm 0,44$ te prema kriterijima koje navodi Ačkar (2010) pri navedenoj vrijednosti riječ je o očiglednom odstupanju od boje, dok kod uzorka TK15 razliku u ukupnoj boji mogle bi uočiti prosječne osobe.

Kod uzorka tamne čokolade s 5 % meda i nosačem maltodekstrinom (TM5) smanjuje se vrijednost parametra a^* , b^* , C , a raste vrijednost parametara L^* i h° kroz vrijeme. Ukupnu promjenu boje mogla bi uočiti prosječna osoba.

Kod uzoraka tamne čokolade s 10 % i 15 % meda i nosačem maltodekstrinom (TM10, TM15) vrijednost parametara L^* , b^* , h° se povećavaju, a vrijednost parametra a^* se smanjuje nakon 3 mjeseca. Zasićenost boje nakon 3 mjeseca se kod TM10 povećala, a kod uzorka TM15 se smanjila. Ukupnu promjenu boje kod uzorka TM10 mogla bi uočiti prosječna osoba, a kod uzorka TM15 riječ je o očiglednim promjenama.

Vrijednosti ukupne promjene boje kod svih uzoraka čokolada s dodatkom liofiliziranog meda gdje su nosači kazein i maltodekstrin, kao i kod uzorka čokolade bez dodatka liofiliziranog meda prvo je padala, a potom rasla. Najveća ukupna promjena boje nakon 3 mjeseca kod uzoraka čokolada s dodatkom liofiliziranog meda s nosačem kazeinom uočena je kod uzorka TK10. Kod uzoraka čokolade s dodatkom liofiliziranog meda s nosačem maltodekstrinom najveća ukupna promjena nakon 3 mjeseca uočena je kod uzorka TM5.

Pastor i sur. (2007) utvrdili su da na promjenu boje utječe cvjetanje masti koje se događa zbog oscilacija u temperaturi tijekom skladištenja, koje uzrokuju otapanje dijela kakaovog maslaca i pretvaranja u nestabilne kristalne oblike.

Najveće potamnjivanje nakon 3 mjeseca, ali i najveći sadržaj vlakana imao je uzorak TM15 (**Slika 18**). Povezanost između udjela vlakana i potamnjivanja spomenuli su u svom radu Shourideh i sur. (2012) gdje se navodi da uzorci s najvećim udjelom vlakana apsorbiraju najviše vlage, a time dolazi do najvećeg potamnjivanja.

4.2. AKTIVITET VODE

U **Tablici 3** prikazani su rezultati određivanja aktiviteta vode u uzorcima čokolada bez dodanog i s dodatkom liofiliziranog meda. Aktivitet vode jako je važan čimbenik o kojemu ovisi stabilnost namirnice. Kod svih uzoraka čokolade s dodatkom i bez dodatka liofiliziranog meda aktivitet vode tijekom skladištenja raste.

Tablica 3 Utjecaj vremena skladištenja na aktivitet vode uzoraka čokolada bez i s dodatkom liofiliziranog meda

Uzorak	a_w
T0, nakon hlađenja	0,265 ± 0,005
T0, nakon 8 dana	0,280 ± 0,006
T0, nakon mjesec dana	0,414 ± 0,080
T0, nakon 3 mjeseca	0,470 ± 0,001
TK5, nakon hlađenja	0,362 ± 0,004
TK5, nakon 8 dana	0,276 ± 0,002
TK5, nakon mjesec dana	0,378 ± 0,017
TK5, nakon 3 mjeseca	0,448 ± 0,003
TK10, nakon hlađenja	0,252 ± 0,012
TK10, nakon 8 dana	0,312 ± 0,001
TK10, mjesec dana	0,343 ± 0,003
TK10, nakon 3 mjeseca	0,431 ± 0,007
TK15, nakon hlađenja	0,261 ± 0,005
TK15, nakon 8 dana	0,297 ± 0,008
TK15, nakon mjesec dana	0,338 ± 0,003
TK15, nakon 3 mjeseca	0,418 ± 0,004
TM5, nakon hlađenja	0,261 ± 0,000
TM5, nakon 8 dana	0,295 ± 0,006
TM5, nakon mjesec dana	0,460 ± 0,006
TM5, nakon 3 mjeseca	0,527 ± 0,002
TM10, nakon hlađenja	0,335 ± 0,003
TM10, nakon 8 dana	0,392 ± 0,003
TM10, nakon mjesec dana	0,414 ± 0,004
TM10, nakon 3 mjeseca	0,442 ± 0,001
TM15, nakon hlađenja	0,343 ± 0,007
TM15, nakon 8 dana	0,361 ± 0,003
TM15, nakon mjesec dana	0,384 ± 0,003
TM15, nakon 3 mjeseca	0,416 ± 0,006

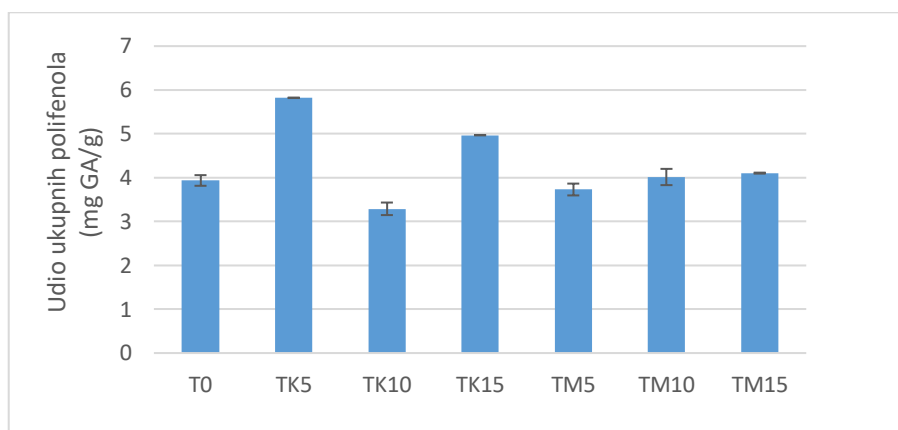
*Uzorak T0 - tamna čokolada bez dodatka liofiliziranog meda; uzorci TK5, TK10, TK15 - čokolade s dodatkom liofiliziranog med gdje je nosač kazein; TM5, TM10, TM15 - čokolade s dodatkom liofiliziranog meda gdje je nosač maltodekstrin.

Najveći aktivitet vode imao je uzorak tamne čokolade s 5 % meda i nosačem maltodekstrinom (TM5) nakon 3 mjeseca, a iznosio je $0,527 \pm 0,002$. Najmanji aktivitet imao je uzorak tamne čokolade s 10 % meda i nosačem kazeinom (TK10) nakon hlađenja s vrijednošću $0,252 \pm 0,012$. Među uzorcima kod kojih je dodano 5 % meda najveću vrijednost aktiviteta vode imao je uzorak s nosačem maltodekstrinom (TM5) nakon 3 mjeseca ($0,527 \pm 0,002$), a najmanju TM5 nakon hlađenja ($0,261 \pm 0,000$). Kod uzoraka s 10 % meda najveću vrijednost imao je uzorak s

nosačem maltodekstrinom (TM10) nakon 3 mjeseca ($0,442 \pm 0,001$), a najmanju vrijednost uzorak s nosačem kazeinom (TK10) nakon hlađenja ($0,252 \pm 0,012$). Najveću vrijednost kod uzoraka s 15 % meda uočeno je kod uzorka s nosačem kazeinom TK15 nakon 3 mjeseca ($0,418 \pm 0,004$), a najmanja kod uzorka s nosačem kazeinom TK15 nakon hlađenja ($0,261 \pm 0,005$).

Laktić i Šekulja (2008) navode kako fruktoza ima sposobnost da jače veže vodu u odnosu na ostale šećere te s obzirom na to uočava se da tamna čokolada bez dodatka liofiliziranog meda ima manji aktivitet vode od čokolada s dodatkom liofiliziranog meda, jer bagremov med koji je korišten za eksperimentalni dio rada sadrži 40,34 % fruktoze i zbog toga ima veću higroskopnost.

4.3. UDIO UKUPNIH POLIFENOLA



*Uzorak T0 - tamna čokolada bez dodatka liofiliziranog meda; uzorci TK5, TK10, TK15 - čokolade s dodatkom liofiliziranog med gdje je nosač kazein; TM5, TM10, TM15 - čokolade s dodatkom liofiliziranog meda gdje je nosač maltodekstrin.

Slika 17 Udio ukupnih polifenola (mg GA/g odmašćenih uzoraka) čokolada bez i s dodatkom liofiliziranog meda

Na **Slici 17** prikazan je udio ukupnih polifenola u ispitivanim uzorcima čokolada bez i s dodatkom liofiliziranog meda. Uzorak s 5 % meda i nosačem kazeinom (TK5) imao je najveću izmjerenu vrijednost ukupnih polifenola $5,821 \pm 0,006$ mgGA/g odmašćenog uzorka. Uzorak s najmanjim udjelom ukupnih polifenola ($3,290 \pm 0,143$ mgGA/g odmašćenog uzorka) bio je s 10 % meda i nosačem kazeinom (TK10). Kod uzorka čokolade s dodatkom 5 % liofiliziranog meda s nosačem maltodekstrinom (TM5) udio polifenola je manji u odnosu na kontrolni uzorak (T0). Kod uzorka čokolade s dodatkom od 10 i 15 % liofiliziranog meda s nosačem maltodekstrinom (TM10 i TM15) udio polifenola je veći u odnosu na kontrolni uzorak (T0). U

uzorcima čokolade kod kojih je korišten liofilizirani med s nosačem kazeinom u udjelu od 5 i 15 % (TK5 i TK15) udio polifenola je veći nego kod kontrolnog uzorka (T0). Kod uzorka čokolade s 10 % liofiliziranog meda gdje je nosač kazein (TK10) udio polifenola je niži u odnosu na kontrolni uzorak (T0).

Everette i sur. (2010) navode ako se udio ukupnih polifenola određuje Folin-Ciocalteuovom metodom za posljedicu se može očekivati povećanje udjela ukupnih polifenola zbog moguće reakcije između Folin-Ciocalteuovim reagensom i ostalih reducirajućih spojeva.

Razlog konstantnog porasta udjela ukupnih polifenola kod uzoraka s nosačem maltodekstrinom mogla bi biti reakcija šećera s polifenolima koja utječe na zadržavanje polifenola, a povećanjem udjela šećera dolazi i do povećanja udjela polifenola (Lončarić i Piližota, 2012).

Na udio ukupnih polifenola u uzorcima čokolade s dodatkom liofiliziranog meda gdje je nosač kazein mogla je imati utjecaj međureakcija proteina kazeina i polifenola (Balta, 2018). Na udio ukupnih polifenola bi reakcija mogla utjecati na način koji Hasni i sur. (2011) navodi, a to je da najveći broj proteinsko – taninskog kompleksa nastaje kada je broj vezivnih mjesta proteina i vezivnih mjesta polifenola jednak, no kada imamo u suvišku jedan od reaktanata daljnje povezivanje je slabije što bi moglo biti razlog zašto je kod uzorka čokolade s dodatkom 10 % liofiliziranog meda s nosačem kazeinom udio polifenola manji u odnosu na uzorke čokolade s 5 i 15 % liofiliziranog meda s nosačem kazeinom.

4.4. UDIO PROTEINA

Tablica 4 prikazuje udio proteina određenih metodom po Kjeldahlu u ispitivanim uzorcima čokolada s dodatkom i bez dodatka liofiliziranog meda. Udio proteina u tamnoj čokoladi bez dodatka liofiliziranog meda (uzorak T0) potječe od kakaovih zrna koja sadrže između 10 i 16 % proteina (sadržani u globulinu, albuminu, prolaminu i gluteninu). Kakaovo zrno korišteno je za proizvodnju kakaove mase i kakaovog maslaca koji su se koristili za ovo istraživanje (Goldoni, 2004; Fišer, 2020). U svim uzorcima čokolada s dodatkom liofiliziranog meda, osim uzorka TM10 uočeno je povećanje udjela proteina u odnosu na uzorak čokolade bez dodatka liofiliziranog meda (T0). Povećanje udjela proteina nije veliko iz razloga jer bagremov med sadrži svega 21,1 – 43,2 mg proteina/100 g meda (Flanjak, 2012). U uzorcima s nosačem kazeinom (TK5, TK10, TK15), udio proteina je veći u odnosu na ostale uzorke čokolade s

dotatkom liofiliziranog meda iz razloga jer je za sušenje meda korišten nosač kazein koji je po kemijskom sastavu protein.

Tablica 4 Udio proteina u uzorcima čokolada bez i s dodatkom liofiliziranog meda

UZORAK	Udio proteina (%)
T0	5,47 ± 0,03
TK5	6,06 ± 0,27
TK10	7,23 ± 0,00
TK15	7,49 ± 0,08
TM5	6,51 ± 0,02
TM10	5,42 ± 0,02
TM15	5,80 ± 0,44

*Uzorak T0 - tamna čokolada bez dodatka liofiliziranog meda; uzorci TK5, TK10, TK15 - čokolade s dodatkom liofiliziranog med gdje je nosač kazein; TM5, TM10, TM15 - čokolade s dodatkom liofiliziranog meda gdje je nosač maltodekstrin.

4.5. SASTAV I UDIO UGLJIKOHIDRATA

Tablica 5 Sastav i udio ugljikohidrata u uzorcima čokolada bez i s dodatkom liofiliziranog meda

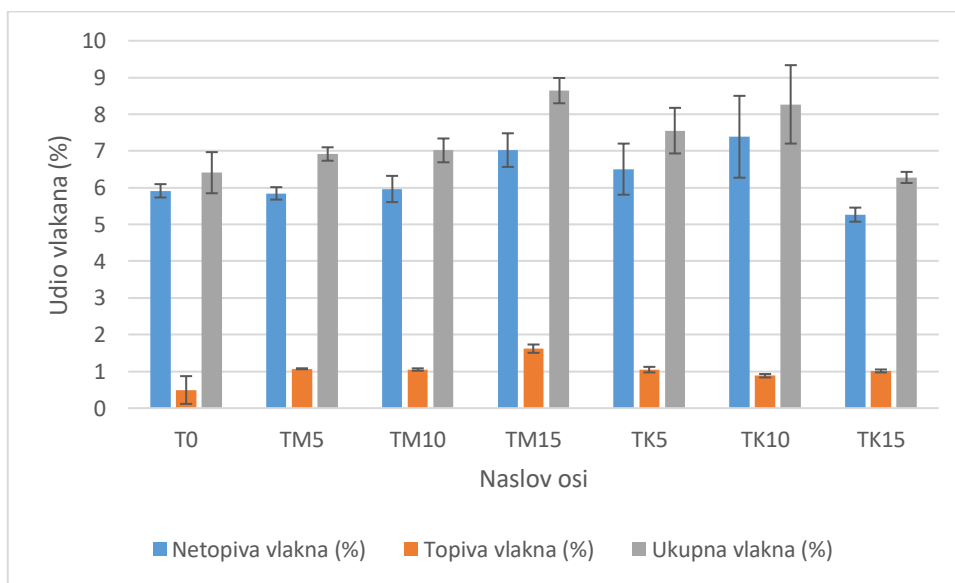
Uzorak*	Ksilozna** (g/100 g)	Saharozna** (g/100 g)	Maltoza** (g/100 g)	Melecitoza** (g/100 g)	Rafinoza** (g/100 g)	Glukoza** (g/100 g)	Fruktoza** (g/100 g)
Bagremov med	0,31±0,01	1,04 ± 0,02	1,81 ± 0,06	1,49 ± 0,01	0,00±0,00	30,00±0,25	40,34±0,11
T0	0,00±0,00	81,73 ± 1,36	0,00 ± 0,00	0,00 ± 0,00	0,00±0,00	1,18 ± 0,03	0,00 ± 0,00
TK5	0,00±0,00	71,54 ± 0,88	0,00 ± 0,00	0,03 ± 0,01	0,00±0,00	3,50 ± 0,24	3,64 ± 0,24
TK10	0,00±0,00	58,54 ± 1,10	0,00 ± 0,00	0,18 ± 0,02	0,00±0,00	5,55 ± 0,09	6,76 ± 0,20
TK15	0,00±0,00	53,76 ± 0,02	0,00 ± 0,00	0,37 ± 0,01	0,00±0,00	8,46 ± 0,14	11,18±0,19
TM5	0,00±0,00	65,39 ± 1,82	0,00 ± 0,00	0,06 ± 0,03	0,00±0,00	3,70 ± 0,20	3,76 ± 0,30
TM10	0,00±0,00	62,95 ± 0,19	0,00 ± 0,00	0,21 ± 0,02	0,00±0,00	5,65 ± 0,37	6,57 ± 0,51
TM15	0,00±0,00	49,30 ± 2,11	0,00 ± 0,00	0,20 ± 0,02	0,00±0,00	5,06 ± 0,04	5,96 ± 0,08

*Uzorak T0 - tamna čokolada bez dodatka liofiliziranog meda; uzorci TK5, TK10, TK15 - čokolade s dodatkom liofiliziranog med gdje je nosač kazein; TM5, TM10, TM15 - čokolade s dodatkom liofiliziranog meda gdje je nosač maltodekstrin. ** Udio pojedinog ugljikohidrata izražen kao g/100 g kod čokolada bez i s dodanim liofiliziranim medom odnosi se na 100 g odmašćenog uzorka, a kod analize meda na 100 g meda.

U **Tablici 5** prikazani su rezultati mjerenja udjela različitih ugljikohidrata u bagremovom medu, tamnoj čokoladi bez dodatka meda i uzorcima čokolada s dodatkom 5 %, 10 % i 15 % liofiliziranog meda.

Flanjak (2012) navodi da su u bagremovom medu najviše zastupljeni glukoza i fruktoza i to u udjelima: fruktoza u rasponu od 38-43 %, a glukoza od 31- 38 %. Saharoza koja je prisutna u bagremovom medu rezultat je nerazgrađenog šećera nektara jer pčele nisu u stanju potpuno preraditi svu saharozu jer im se žlijezde iscrpe, a za potpunu razgradnju saharoze invertaza nije dovoljna. Oligosaharidi, čiji udio je također određen u ovom istraživanju, rezultat su enzimске aktivnosti ili kemijske reakcije tijekom zrenja (Mihelič, 1984). Čokolada bez dodatka sušenog meda (uzorak T0) sadrži najveći udio saharoze i dosta manji udio glukoze iz razloga jer je dodan šećer u prahu tj. dodana je saharoza. Ostali ispitivani uzorci imali su manji sadržaj saharoze, a veći udio glukoze i fruktoze u odnosu na uzorak T0 upravo radi smanjenja udjela šećera u prahu, a povećanja udjela meda. Uzorak s 15 % i nosačem kazeinom (TK15) imao je najveći udio fruktoze, glukoze i melecitoze, a kontrolni uzorak (T0) najniže vrijednosti.

4.6. UDIO VLAKANA



*Uzorak T0 - tamna čokolada bez dodatka liofiliziranog meda; uzorci TK5, TK10, TK15 - čokolade s dodatkom liofiliziranog med gdje je nosač kazein; TM5, TM10, TM15 - čokolade s dodatkom liofiliziranog meda gdje je nosač maltodekstrin

Slika 18 Udio prehrambenih vlakana u uzorcima čokolade s dodatkom liofiliziranog meda

Na **Slici 18** prikazan je udio prehrambenih, odnosno udio topivih i netopivih vlakana u uzorcima čokolada s dodatkom liofiliziranog meda i u uzorku tamne čokolade bez dodatka meda. Udio topivih i netopivih vlakana kod uzoraka s dodatkom liofiliziranog meda s nosačem maltodekstrinom raste povećanjem udjela liofiliziranog meda. Kod uzoraka s dodatkom liofiliziranog meda s nosačem kazeinom udio topivih vlakana naglo pada, a zatim opet raste te udio netopivih raste, a potom pada s porastom udjela liofiliziranog meda. Najveći udio netopivih vlakana sadrži uzorak s 10 % meda i nosačem kazeinom (TK10) i to s vrijednošću ($7,39 \pm 1,11$), a najmanji udio sadrži uzorak s 15 % meda i nosačem kazeinom (TK15) ($5,27 \pm 0,19$). Najveći udio topivih vlakna imao je uzorak s 15 % meda i nosačem maltodekstrinom (TM15) ($1,62 \pm 0,11$), a najmanji udio je uočen kod kontrolnog uzorka (T0) ($0,49 \pm 0,38$).

Martín-Cabrejas i sur. (1994) navode u svome istraživanju da prehrambena vlakna u čokoladi potječu iz kakao ljuske.

Wen i sur. (2022) su u svome radu naveli da neprobavljivi škrobovi utječu na udio prehrambenih vlakana, a na osnovu toga se može zaključiti da je maltodekstrin uzročnik povećanja udjela netopivih vlakana kod čokolada s dodatkom liofiliziranog meda gdje je nosač bio upravo maltodekstrin.

5. ZAKLJUČCI

Na osnovi rezultata istraživanja provedenih u ovom radu, mogu se izvesti sljedeći zaključci:

1. Kod uzoraka čokolada s dodatkom liofiliziranog meda gdje je korišten nosač maltodekstrin ukupna promjena boje veća je u odnosu na čokolade s dodatkom liofiliziranog meda gdje je korišten nosač kazein. Najveća promjena boje nakon 3 mjeseca bila je kod uzorka čokolade s dodatkom 10 % liofiliziranog meda gdje je nosač bio kazein, a najmanja ukupna promjena boje bila je kod istog uzorka ali nakon mjesec dana.
2. Kod svih uzoraka čokolade i bez dodatka i s dodatkom liofiliziranog meda aktivitet vode tijekom vremena raste. Najveći aktivitet vode nakon 3 mjeseca imao je uzorak čokolade s dodatkom 5 % liofiliziranog meda gdje je korišten nosač maltodekstrin, a najmanji uzorak čokolade s dodatkom 10 % liofiliziranog meda gdje je nosač bio kazein.
3. Najveći udio ukupnih polifenola imao je uzorak čokolade s dodatkom 5 % liofiliziranog meda gdje je nosač bio kazein, a najmanji udio je imao uzorak čokolade s dodatkom 10 % liofiliziranog meda gdje je nosač bio kazein. Kod uzorka čokolade s dodatkom 5 % liofiliziranog meda s nosačem maltodekstrinom udio polifenola je manji u odnosu na uzorak tamne čokolade bez dodatka liofiliziranog meda. Kod uzoraka čokolade s dodatkom od 10 i 15 % liofiliziranog meda s nosačem maltodekstrinom udio polifenola je veći u odnosu na uzorak tamne čokolade bez dodatka liofiliziranog meda. U uzorcima čokolade kod kojih je korišten liofilizirani med s nosačem kazeinom u udjelu od 5 i 15 % udio polifenola je veći nego kod uzorka tamne čokolade bez dodatka liofiliziranog meda. Kod uzorka čokolade s 10 % liofiliziranog meda gdje je nosač kazein udio polifenola je niži u odnosu na uzorak tamne čokolade bez dodatka liofiliziranog meda.
4. Udio proteina u uzorcima čokolada povećao se dodatkom meda. Uočeno je također da je u uzorcima s nosačem kazeinom došlo do većeg povećanja udjela proteina iz razloga jer je i sam kazein protein. Kod uzoraka s nosačem maltodekstrinom udio je prvo pao, a zatim porastao s povećanjem udjela liofiliziranog meda.
5. U odnosu na uzorak čokolade bez dodatka liofiliziranog meda u kojemu je bio najveći udio saharoze, u ispitivanim uzorcima čokolade s dodatkom liofiliziranog meda uočeno je povećanje zastupljenosti glukoze i fruktoze i manji udio saharoze upravo radi dodatka

meda. Maltoza, rafinoza i ksiloza nisu bile prisutne niti u jednom uzorku, a melecitoza je bila prisutna u malim udjelima.

6. Udio ukupnih vlakana kod čokolada u koje je dodan med s nosačem maltodekstrinom rastao je povećanjem udjela liofiliziranog meda. Kod uzoraka čokolada s dodatkom liofiliziranog meda s nosačem kazeinom udio topivih vlakana naglo pada, a zatim raste, a udio netopivih vlakana raste, a potom pada povećanjem udjela liofiliziranog meda.

6. LITERATURA

Ačkar Đ: Izoliranje, modificiranje i karakteriziranje škroba pšenice. *Disertacija*. Prehrambeno-tehnološki fakultet Osijek, Osijek, 2010.

Ačkar Đ: Materijali s predavanja „*Osnove tehnologije ugljikohidrata*“. Prehrambeno-tehnološki fakultet Osijek, Osijek, 2013.

Babić J: Materijali s predavanja „*Sirovine biljnog podrijetla*“. Prehrambeno-tehnološki fakultet Osijek, Osijek, 2017.

Balta V: Bioraspoloživost, metabolizam i antioksidacijska sposobnost polifenola u organima miša C57BL/6. *Disertacija*. Prirodoslovno-matematički fakultet, Zagreb, 2018.

Babić I: Upotreba meda u prehrambenoj i drugim industrijama. *Završni rad*. Prehrambeno-tehnološki fakultet Osijek, Osijek, 2016.

Beckett S: Crystallising the Fat in Chocolate. U *The science of chocolate*, str. 103-124. Royal Society of Chemistry Publishing, Cambridge, UK, 2008.

Belščak-Cvitanović A, Komes D, Božanić R: Mlijeko u prahu kao sirovina za proizvodnju mliječne čokolade. *Hrvatski časopis za prehrambenu tehnologiju, biotehnologiju i nutricionizam* 4 (3-4):109-115, 2009a.

Belščak-Cvitanović A, Komes D, Horžić D, Ganić K. K, Karlović D: Comparative study of commercially available cocoa products in terms of their bioactive composition. *Food Research International* 42: 707–716, 2009b.

Beretta G, Granata P, Ferrero M, Orioli M, Maffei Facino R: Standardization of antioxidant properties of honey by a combination of spectrophotometric/fluorimetric assays and chemometrics. *Analytica Chimica Acta* 533(2):185-191, 2005.

Everette JD, Bryant QM, Green AM, Abbey YA, Wangila GW, Walker RB: Thorough Study of Reactivity of Various Compound Classes toward the Folin-Ciocalteu Reagent. *Journal of Agricultural and Food Chemistry* 58:8139-8144, 2010.

Fišer D: Sastav masnih kiselina različitih vrsta čokolada određen metodom plinske kromatografije. *Diplomski rad*. Prehrambeno-tehnološki fakultet Osijek, Osijek, 2020.

Flanjak I: Antioksidativni kapacitet meda i promjene tijekom procesiranja i skladištenja. *Disertacija*. Prehrambeno-tehnološki fakultet Osijek, Osijek, 2012.

Goldoni L: *Kakao-proizvodi i proizvodi slični čokoladi*. Kugler, Zagreb, 2004.

Gutierrez TJ: State of the art chocolate manufacture: A review. *Comprehensive Reviews in Food Science and Food Safety*. 16:1313-1344, 2017.

Habuš V: Liofilizacija lipidno-alginatnih nanočestica s deksametazonom. *Diplomski rad*. Farmaceutsko-biokemijski fakultet, Zagreb, 2017.

Hasni I, Bourassa P, Hamdani S, Samson G, Carpentier R, Tajmir-Riahi HA: Interaction of milk α and β -casein with tea polyphenols. *Food Chemistry* 126: 630–639, 2011.

Jozinović A: Materijali s predavanja „*Tehnologija konditorskih i srodnih proizvoda*“. Prehrambeno-tehnološki fakultet Osijek, Osijek, 2018.

Jozinović A: Svojstva kukuruznih snack proizvoda obogaćenih s nusproizvodima prehrambene industrije. *Doktorska disertacija*. Prehrambeno-tehnološki fakultet, Osijek, 2015

Jurašinović M: Utjecaj različitih emulgatora na svojstva tamne i mliječne čokolade. *Diplomski rad*. Prehrambeno-tehnološki fakultet Osijek, Osijek, 2019.

Komes D: Čokolada-hrana bogova. U *100 (i pokoja više) crtica iz znanosti o prehrani* str. 53-56 Prehrambeno-biotehnološk fakultet, Zagreb, 2013.

Koprivnjak O: Kvaliteta, sigurnost i konzerviranje hrane. U „*Uvod u prehrambene tehnologije*“ za studente sanitarnog inženjerstva. Medicinski fakultet Rijeka, Rijeka, 2014.

Krüger C: Sugar and bulk sweeteners. U *Beckett's industrial chocolate manufacture and use*, str. 72-101. Wiley Blackwell, Chichester, UK, 2017.

Laktić Z, Šekulja D: *Suvremeno pčelarstvo*. Nakladni zavod Globus, Zagreb, 2008.

Lončarić A; Piližota V: Utjecaj dodatka šećera na sadržaj polifenola i antioksidacijsku aktivnost jabuka. U *IX Susret mladih kemijskih inženjera Nove tehnologije i transfer znanja*, 195-195. Hrvatsko društvo kemijskih inženjera i tehnologa, Zagreb, 2012.

Grivetti LE, Shapiro H-Y: *Chocolate: History, Culture and Heritage*. John Wiley & Sons, Interscience., New Jersey, 2009.

Lučan Čolić M: Materijali s predavanja „*Tehnologija mlijeka i mliječnih proizvoda*“. Prehrambeno-tehnološki fakultet Osijek, Osijek, 2022.

Martín-Cabrejas MA, Valiente C, Esteban RM, Mollá E, Waldron K: Cocoa hull: A potential source of dietary fibre. *Journal of the Science of Food and Agriculture* 66:307-311, 1994.

Maurer NE, Rodriguez-Saona L: Rapid Assessment of Quality Parameters in Cocoa Butter Using ATR-MIR Spectroscopy and Multivariate Analysis. *Journal of the American Oil Chemist's Society* 90: 475-481, 2013.

Mihelič S: Pčelinji proizvodi i njihova uporaba. U *Med – izvor zdravlja i ljepote*, str. 5-15. Centralni zavod za napredak gospodinjstva i Jugoslavenska medicinska naklada, Zagreb, Ljubljana, 1984.

Moslavac T: Materijali s predavanja „*Prehrambeno inženjerstvo*“. Prehrambeno-tehnološki fakultet Osijek, Osijek, 2015.

MP, Ministarstvo poljoprivrede: *Pravilnik o medu*. Narodne Novine 53/2015.

MPRRR, Ministarstvo poljoprivrede, ribarstva i ruralnog razvoja: *Pravilnik o šećerima i metodama analiza šećera namijenjenih za konzumaciju*. Narodne Novine 39/2009.

MPŠVG, Ministarstvo poljoprivrede, šumarstva i vodnoga gospodarstva: *Pravilnik o kakau i čokoladnim proizvodima*. Narodne Novine 73/2005.

MZSS, Ministarstvo zdravstva i socijalne skrbi: *Pravilnik o prehrambenim aditivima*. Narodne Novine 62/2010.

Nedović V, Kalusević A, Manojlović V, Lević S, Bugarski B: An overview of encapsulation technologies for food applications. *Procedia Food Science*, 1, 1806-1815, 2011.

Papac S: Utjecaj ultrazvuka na osmotsku dehidraciju kore naranče. *Diplomski rad*. Prehrambeno-tehnološki fakultet Osijek, Osijek, 2015.

Pastor C, Santamaria J, Chiralt A, Aquilera JM: Gloss and colour of dark chocolate during storage. *Food science and technology international* 13(1):27-34, 2007.

Pichler A: Materijali s predavanja „Procesi u prehrambenoj industriji“. Prehrambeno-tehnološki fakultet Osijek, Osijek, 2018.

Priefert, H, Rabenhorst, J i Steinbuchel, A: Biotechnological production of vanillin. *Applied Microbiology and Biotechnology* 56:296-314, 2001.

Primorac Lj, Flanjak I: Propisi sa vježbi sa „Kontrola kakvoće hrane“. Prehrambeno-tehnološki fakultet Osijek, Osijek, 2012.

Shourideh M, Taslimi A, Azizi MH, Mohammadifar MA: Effects of D-Tagatose and Inulin on Some Physicochemical, Rheological and Sensory Properties of Dark Chocolate. *International Journal of Bioscience, Biochemistry and Bioinformatics* 2:314-319, 2012.

Šimić F: *Naše medonosno bilje*. Znanje, Zagreb, 1980.

Šimunac D: *Čokolada: uvijek tako dobra: knjiga o čokoladi*. Grafem, Zagreb, 2002.

Škrabal S: Utjecaj sastojaka na reološko ponašanje čokoladnih masa i stabilnost čokolada. *Disertacija*. Prehrambeno-tehnološki fakultet Osijek, Osijek, 2009.

Šubarić D, Babić J, Ačkar Đ: Materijali s predavanja „Tehnologija ugljikohidrata“. Prehrambeno-tehnološki fakultet Osijek, Osijek, 2021.

Talbot G: Properties of cocoa butter and vegetable fats. U *Beckett's industrial chocolate manufacture and use*, str. 153-184. Wiley Blackwell, Chichester, UK, 2017.

Uršulin-Trstenjak N: Makro i mikro elementi u kategorizaciji bagremovog meda. *Disertacija*. Prehrambeno-tehnološki fakultet Osijek, Osijek 2012.

Vahčić N, Matković D: *Kemijske, fizikalne i senzorske značajke meda*, 2009. <https://www.scribd.com/document/130527525/Kemijske-Fizikalne-i-Senzorske-Karakteristike-Meda> (24.7.2022.)

Barišić V, Flanjak I, Križić I, Jozinović A, Šubarić D, Babić J, Miličević B, Ačkar Đ: Impact of high-voltage electric discharge treatment on cocoa shell phenolic components and methylxanthines. *Journal of Food Process Engineering* 43:e13057, 2020.

Vrzan T: Uporaba duhana i čokolade kroz povijest. *Diplomski rad*. Hrvatski studij, Odsjek za povijest, Zagreb, 2017.

Web izvor 1: <https://www.kras.hr/hr/o-nama/onama/povijest-krasa/1910> (2.6.2022.)

Web izvor 2: Rendulić D: *Istraživanje i razvoj – Kraš: Slastice za sve generacije*. U fokusu, 2015. <https://jatrgovac.com/istrazivanje-i-razvoj-kras-slastice-za-sve-generarendulicije/> (2.6.2022.)

Web izvor 3: <https://hr.puntomarinero.com/chocolate-cocoa-tree-photos-of/> (2.6.2022.)

Web izvor 4: <https://womanexpertus.com/wp-content/uploads/2018/04/kakao-boby-800x500.jpg> (2.6.2022.)

Web izvor 5: <https://www.heilpraxisnet.de/wp-content/uploads/2020/10/Vanille-750x375.jpeg> (4.6.2022.)

Web izvor 6: http://www.agrif.bg.ac.rs/files/subjectfiles/176/4-Osnovi_tehnologije_proizvodnje_cokolade_i_analiza_rizika_i_kriticne_kontrolne_tacke.pdf (20.6.2022.)

Web izvor 7: <https://kamea.in.ua/izdeliya-iz-kamnya/iz-iskusstvennogo-kamnya/razdelochnye-doski-iz-akrilovogo-kamnya> (20.6.2022.)

Web izvor 8: <https://www.index.hr/fit/clanak/je-li-opasno-jesti-cokoladu-koja-je-pobijelila/1032351.aspx> (8.7.2022)

Web izvor 9: <https://www.sustainable-desalination.net/wp-content/uploads/2013/05/UV-1800.pdf> (13.7.2022.)

Web izvor 10: <https://www.geminibv.com/labware/shimadzu-uv1800/> (13.7.2022.)

Weerawatanakorn M, Wu JC, Pan MH, Ho CT: Reactivity and stability of selected flavor compounds. *Journal of Food and Drug Analysis* 23:176-190, 2015.

Wen JJ, Li M-Z, Hu J-L, Tan H-Z, Nie S-P: Resistant starches and gut microbiota. *Food Chemistry* 387, 2022.

Weyland M, Hartel R: Emulsifiers in confectionery. U *Food emulsifiers and their applications*, str. 285-306. Springer, New York, SAD, 2008.