

Membranski procesi u obradi voda

Domiter, Martina

Undergraduate thesis / Završni rad

2015

Degree Grantor / Ustanova koja je dodijelila akademski / stručni stupanj: **Josip Juraj Strossmayer University of Osijek, FACULTY OF FOOD TECHNOLOGY / Sveučilište Josipa Jurja Strossmayera u Osijeku, Prehrambeno-tehnološki fakultet Osijek**

Permanent link / Trajna poveznica: <https://um.nsk.hr/um:nbn:hr:109:184859>

Rights / Prava: [In copyright](#) / [Zaštićeno autorskim pravom.](#)

Download date / Datum preuzimanja: **2025-01-11**

REPOZITORIJ

PTF

PREHRAMBENO-TEHNOLOŠKI FAKULTET OSIJEK

dabar
DIGITALNI AKADEMSKI ARHIVI I REPOZITORIJI

Repository / Repozitorij:

[Repository of the Faculty of Food Technology Osijek](#)



SVEUČILIŠTE JOSIPA JURJA STROSSMAYERA U OSIJEKU
PREHRAMBENO – TEHNOLOŠKI FAKULTET OSIJEK

PREDDIPLOMSKI STUDIJ PREHRAMBENE TEHNOLOGIJE

Martina Domiter

Membranski procesi u obradi voda

završni rad

Osijek, 2015.

**SVEUČILIŠTE JOSIPA JURJA STROSSMAYERA U OSIJEKU
PREHRAMBENO – TEHNOLOŠKI FAKULTET OSIJEK**

PREDDIPLOMSKI STUDIJ PREHRAMBENA TEHNOLOGIJA

Nastavni predmet
Tehnologija vode i obrada otpadnih voda

Membranski procesi u obradi voda
Završni rad

Mentor: doc. dr. sc. Mirna Habuda-Stanić

Studentica: Martina Domiter

MB: 3437/11

Mentor: doc. dr. sc. Mirna Habuda-Stanić

Predano: 7.5.2015.

Pregledano:

Ocjena:

Potpis mentora:

Membranski procesi u obradi voda

SAŽETAK

Membranski procesi su vrlo važan dio tehnologije za pročišćavanje voda uslijed globalnog porasta populacije, kao i onečišćenja prirodnih vodnih resursa.

Osnovica membranskih postupaka je korištenje membrana koje razdvajaju dolazni tok sirove vode na permeat - dio dobavne struje koja prolazi kroz pore membrane i predstavlja obrađenu vodu te retentat, dio dotoka koja zaostaje na membrani i sadrži povećane koncentracije različitih polutanata.

Membrane mogu biti izrađene od anorganskih i organskih materijala, s raznim dimenzijama pora i radnim tlakovima koji se moraju upotrijebiti kako bi se postiglo učinkovito filtriranje.

Na temelju navedenih ključnih parametara - dimenzija pora i radnog tlaka, membranski procesi se klasificiraju: reverzna osmoza, nanofiltracija, ultrafiltracija, mikrofiltracija i elektrodijaliza.

Kako bi se povećala učinkovitost membranskih procesa, ali i njihova pristupačnost, membrane se povezuju u elemente ili tzv. module koji značajno olakšavaju membranskih procesa.

Membranski procesi su vrlo važni u procesima desalinizaciju, dezinfekcije, omekšavanje i recikliranje i ponovnu uporabu vode.

Ključne riječi: membranski procesi, obrada vode, mikrofiltracija, ultrafiltracija, nanofiltracija, reverzna osmoza

Membrane processes in water treatment

SUMMARY

Membrane processes became very important part of water treatment technologies due to increase of global population as well as contamination of natural water resources.

The base of membrane processes are the membranes that separate incoming raw water to permeate - part of the inflow which passes through the membrane pores and present treated water, and retentate, part of the inflow, which lags behind the membrane and contain elevated concentrations of various pollutants.

The membranes can be made of inorganic and organic materials, with various dimensions of pores and pressures that have to be used to achieve efficient filtration. Based on above mentioned key parameters, pore dimensions and pressure, the membrane processes are classified as: reverse osmosis, nanofiltration, ultrafiltracija, microfiltration and electrodialysis.

In order to increase efficiency of membrane processes and its affordability, membranes are associated in a membrane element or module which makes membrane filtration easy to use.

Membrane processes are very important in the processes of desalination, disinfection, softening, and recycling and reuse of water.

Keywords: membrane processes, water treatment, microfiltration, ultrafiltration, nanofiltration, reverse osmosis

Sadržaj

1. UVOD.....	5
2. OSNOVE MEMBRANSKIH PROCESA.....	7
2.1. Definicija.....	7
2.2. Vrste filtracije.....	8
2.2.1. Klasična filtracija.....	8
2.2.2. Tangencijalna filtracija.....	9
2.3. Osnovni parametri.....	9
3. PODJELA MEMBRANA.....	11
3.1. Podjela prema mehanizmu separacije.....	11
3.2. Podjela prema fizikalnoj morfologiji.....	12
3.3. Podjela prema kemijskim svojstvima.....	12
4. MEMBRANSKI MODULI.....	13
4.1. Definicija modula.....	13
4.2. Podjela modula.....	13
4.2.1. Modul na principu filter preše.....	14
4.2.2. Modul u obliku spiralnog namotaja.....	15
4.2.3. Cijevni modul.....	16
4.2.4. Modul sastavljen od šupljih vlakana.....	16
4.3. Usporedba modula.....	17
4.4. Dizajn sustava.....	17
5. PODJELA MEMBRANSKIH PROCESA.....	19
5.1. Reverzna osmoza.....	19
5.2. Nanofiltracija.....	21
5.3. Ultrafiltracija.....	21
5.4. Mikrofiltracija.....	23
5.5. Elektrodijaliza.....	24
6. PROBLEMATIKA MEMBRANSKE FILTRACIJE.....	26
6.1. Začepljivanje membrana.....	26
6.2. Uzroci začepljivanja membrana.....	27
6.3. Sprječavanje začepljivanja.....	27
7. PRIMJENA MEMBRANSKIH PROCESA U OBRADI VODA.....	28
7.1. Desalinizacija morske vode.....	28
7.2. Membranska dezinfekcija.....	29
7.3. Mekšanje vode.....	29
7.4. Recikliranje i ponovna upotreba vode.....	30
7.5. Kućni filtri.....	30
8. LITERATURA.....	31

1. UVOD

Membranski procesi danas predstavljaju jednu od najznačajnijih metoda obrade vode te su dostojan konkurent konvencionalnim tehnikama obrade. Zasnivaju se na primjeni polupropusnih membrana, koje selektivno propuštaju određene molekule i ione. Osnovna pokretačka sila prilikom primjene membranskih procesa u obradi voda jest razlika tlaka. Prilikom prolaska kroz membranu, djelovanjem tlaka, ulazna struja dijeli se na permeat i retentat.

Kod membranskih procesa razlikujemo dvije vrste filtracije: klasičnu i tangencijalnu. Kod klasične filtracije sva voda prolazi kroz membranu, dok kod tangencijalne samo dio prođe kroz membranu, dok se preostali dio baca zajedno s filtriranom tvari. Odabir vrste filtracije ovisi o skupoći membrane i filtracijskog medija.

Membrana nikad ne može potpuno odvojiti čestice iz smjese te je potrebno definirati separacijsku moć pojedine membrane. To je moguće učiniti pomoću nekoliko osnovnih parametara, a oni su: faktor separacije membrane, fluks permeata, permeabilnost membrane te iskorištenje membranskog procesa.

Selektivne membrane mogu se podijeliti prema nekoliko različitih kriterija. Osnovne se podjele temelje na mehanizmu separacije, fizikalnoj morfologiji te kemijskoj prirodi membrana.

Membrane se u velikom broju povezuju u membranske elemente ili module i to zato da bi se postigla ekonomičnost membranskog procesa, omogućilo lako čišćenje membrana, smanjilo stvaranje taloga, postigla turbulencija i dobri hidraulički uvjeti te što veća membranska površina u relativno malom volumenu. S obzirom na izvedbu, postoji više vrsta membranskih modula, od kojih su najvažniji: modul na principu filter-preše, modul u obliku spiralnog namotaja, cijevni modul te modul sastavljen od šupljih vlakana. Izbor modula uglavnom ovisi o ekonomskim čimbenicima te području primjene.

Membranski procesi koji se koriste u obradi voda su: reverzna osmoza, nanofiltracija, ultrafiltracija, mikrofiltracija te elektrodijaliza.

Pri svom radu membrane često podliježu začepļivanju i to zbog kemijske reakcije otopljenih tvari na membranskoj površini. Začepļivanje membrana može se smanjiti na nekoliko načina: predobradom sirove vode, čišćenjem, odgovarajućom selekcijom membrana i pažljivim izborom radnih uvjeta (odabir modula i uvjeta rada u modulu).

Zadatak ovog završnog rada jest opisati postupke membranskih filtracija koje se primjenjuju u obradi voda, kako za piće, tako i za primjenu u nepitke svrhe.

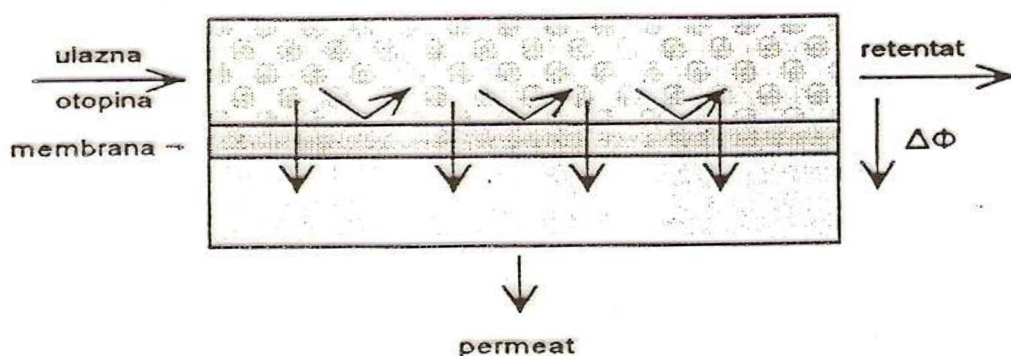
2. OSNOVE MEMBRANSKIH PROCESA

2.1. DEFINICIJA

Membranski procesi su danas najznačajnija tehnologija obrade vode, a razlog tome jest nizak utrošak energije, kakvoća dobivene vode, funkcioniranje bez dodatka kemikalija te jednostavno vođenje samog procesa. Budući da zakonska regulativa propisuje sve manje maksimalno dopuštene koncentracije, tzv. MDK pojedinih toksičnih spojeva u vodi, membranski procesi su postali dostojan konkurent konvencionalnim tehnikama obrade vode, poput flokulacije, sedimentacije, adsorpcije te drugih.

Membranski se procesi zasnivaju na primjeni polupropusnih membrana koje selektivno propuštaju, odnosno zadržavaju određene molekule i ione. Zajedničko im je postojanje membrane kao tankog sloja koji razdvaja dvije tekuće faze i omogućava selektivni transport tvari kroz membranu djelovanjem pogonske sile, kao što je razlika tlaka, razlika električnog potencijala, razlika u temperaturi, razlika u koncentraciji te električna struja. Prilikom primjene membranskih procesa u obradi voda, osnovna pokretačka sila je razlika tlaka.

Ulazna otopina dolazi na membranu pod tlakom, prilikom čega se odjeljuje na dvije komponente: permeat, struju koja prolazi kroz membranu te u kojoj se nalazi manja koncentracija tvari u odnosu na ulaznu otopinu, te retentat (koncentrat), dio koji se zadržao na membrani, u kojemu je veća koncentracija tvari u odnosu na ulaznu otopinu. (Iličković 2007.)



Slika 1. Shematski prikaz membranskog procesa

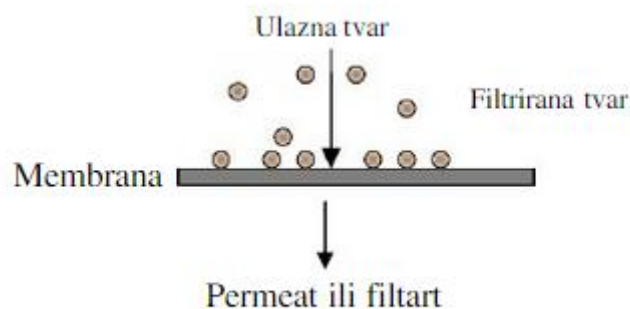
Zbog svoje učinkovitosti membranski procesi imaju široku primjenu u obradi voda. Koriste se za dobivanje voda za piće i tehnoloških voda, iz površinskih, podzemnih ili otpadnih voda. Primjenjuju se u procesima desalinizacije, dezinfekcije, mekšanja vode, recikliranja, te u obliku kućnih filtara.

2.2. VRSTE FILTRACIJE

Filtracija se u načelu može provesti na dva načina: tako da sva voda prođe kroz membranu - klasična filtracija, ili da samo dio vode prođe kroz membranu - tangencijalna filtracija.

2.2.1. KLASIČNA FILTRACIJA

Klasična filtracija odvija se na način da voda dolazi na membranu pod pravim kutom te prolazi kroz membranu, a pri filtraciji se stvara naslaga filtriranog materijala koja se naziva filtracijski kolač, a začepljena membrana se nakon određenog vremena čisti od nataloženih nečistoća, ili zamjeni novom. Engleski naziv za ovu filtraciju „*dead end*“ (slijepa ulica) označava da filtrirana tvar ostaje na membrani. Ova filtracija pogodna je kada je filtracijski medij relativno skup, a membrana relativno jeftina, jer brzo dolazi do začepjivanja membrane, ali se iskoristi sav medij.

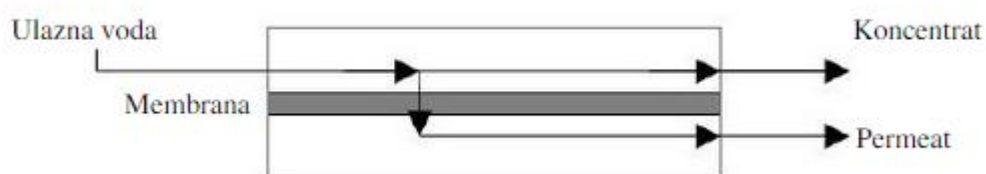


Slika 2. Shematski prikaz klasične filtracije

2.2.2. TANGENCIJALNA FILTRACIJA

Pri ovom tipu filtracije dio vode se profiltrira kroz membranu, a dio vode zajedno s filtriranom tvari se baca. Voda ulazi u membranski modul paralelno s membranom, pri čemu dolazi do turbulentnog strujanja koje smanjuje taloženje filtrirane tvari na površinu membrane.

Kontinuiranim odvođenjem koncentrata koji sa sobom odnosi filtriranu tvar, značajno se smanjuje stvaranje filtracijskog kolača na membrani, i time produžuje period rada membrane s obzirom na začepljivanje. Time se povećava i ukupno vrijeme upotrebe membrane. Tangencijalna filtracija (engl. „*cross-flow*“) se zato upotrebljava kod procesa gdje je filtracijski medij relativno jeftin, a membrana skupa.



Slika 3. Shematski prikaz tangencijalne filtracije

2.3. OSNOVNI PARAMETRI

Odmah treba reći da membrana nikad ne može potpuno odvojiti čestice iz smjese, ali u mnogim slučajevima i primjenama razdvajanje je vrlo blizu potpunom.

Separacijska moć membrane za odijeljivanje čestica odnosno filtrirane tvari izražava se pomoću nekoliko osnovnih parametara.

Faktor separacije membrane (engl. *retention coefficient*) (R) predstavlja udio filtrirane tvari koja se ukloni filtracijom na membrani i računa se prema jednadžbi (Iličković 2007.):

$$R = \frac{c_u - c_p}{c_u} = 1 - \frac{c_p}{c_u}$$

gdje je:

C_u - koncentracija tvari u ulaznoj vodi,

C_p - koncentracija tvari u permeatu.

Membrane propuštaju jedan dio otopljenih tvari pri čemu udio propuštenih tvari ovisi o karakteristikama membrane, razlici tlakova, veličini i obliku molekula te o drugim faktorima. Budući da se membrane međusobno razlikuju veličinom, odnosno površinom, za usporedbu brzine filtracije i produktivnosti određene membrane upotrebljava se veličina koja se naziva fluks permeata (J), koja se ponekad naziva i specifični protok. Fluks permeata definiran je volumnim protokom medija (Q_p) kroz jedinicu površine membrane (S) prema jednadžbi (Mulder 1996.):

$$J = \frac{Q_p}{S} \quad (\text{L/m}^2\text{h})$$

Često se za produktivnost membrane upotrebljava i pojam permeabilnosti membrane (K) koja predstavlja fluks permeata po jedinici upotrijebljenog transmembranskog pritiska:

$$K = \frac{J}{\Delta p} \quad (\text{L} / \text{m}^2\text{hbar})$$

Vrlo bitan parametar je i iskorištenje membranskog procesa (Y), koji izražava udio vode u ukupnoj ulaznoj vodi koji se profiltrira kroz membranu:

$$Y = \frac{Q_p}{Q_u}$$

gdje je:

Q_p - protok permeata

Q_u - protok ulazne vode

Iskorištenje membranskog procesa ovisi o karakteristikama procesa, a obično iznosi između 30 i 90%. (Iličković 2007.)

3. PODJELA MEMBRANA

Selektivne membrane mogu se podijeliti prema različitim kriterijima, a to su najčešće (Mulder 1996.):

- 1) mehanizam separacije
- 2) fizikalna morfologija
- 3) kemijska priroda

3.1. PODJELA PREMA MEHANIZMU SEPARACIJE:

Postoje tri glavna mehanizma separacije koji ovise o specifičnim svojstvima komponenata koje treba selektivno ukloniti ili zadržati pomoću membrane i to na temelju:

- 1) razlike u veličini čestica i veličini pora membrane
- 2) razlike u topljivosti i difuzivnosti materijala membrane
- 3) razlike u naboju čestica koje treba separirati.

Filtracija na temelju razlike u veličini čestica i veličini pora membrane

Ukoliko se separacija temelji na velikoj razlici u veličini čestica i veličini pora membrane tada porozne membrane dijelimo na membrane s makro porama većim od 50 nm i nanoporama veličine između 2 i 50 nm, a filtracija se temelji na tzv. efektu prosijavanja. Na temelju ove podjele membranske procese dijelimo na mikrofiltracije, ultrafiltracije i nanofiltracije.

Filtracija na temelju razlike u topljivosti i difuzivnosti materijala membrane

Separacija se može temeljiti i na razlici u topljivosti i difuzivnosti materijala membrane i otopine koja dolazi u kontakt s membranom pri čemu se separacija odvija mehanizmom otapanja/difuzije pri čemu se koriste guste membrane. Primjer ovakvog načina filtracije je reverzna osmoza.

Filtracija na temelju razlike u naboju čestica koje treba separirati

Separacija tvari iz otopine može se temeljiti na razlici u naboju čestica koje treba separirati pri čemu se koriste električki nabijene membrane, ionsko-izmjenjivačke membrane (elektrodijaliza i nanofiltracija), koje su vrsta gustih membrana napravljenih od gelova jako sklonih bubrenju koje posjeduju fiksni pozitivan ili negativan naboj.

Membrane s fiksnim pozitivnim nabojem (npr. $-RN_3^+$) nazivaju se anionsko izmjenjivačke membrane i propusne su za anione, npr. Cl^- , SO_4^{2-} , a nepropusne za katione.

Membrane s fiksnim negativnim nabojem, (npr. $-SO_3^-$), zovu se kationsko izmjenjivačke membrane, propusne su za katione, Na^+ , Ca^{2+} , Mg^{2+} , a odbijaju anione. (Mulder 1996.)

3.2. PODJELA PREMA FIZIKALNOJ MORFOLOGIJI

Podjela membrana prema fizikalnoj morfologiji podrazumijeva podjelu membrana prema poroznosti. Membrane se, na temelju poroznosti, dijele na anizotropne membrane, koje karakterizira različita poroznost po poprečnom presjeku membrane, tanki aktivni gornji sloj i podloga znatno veće poroznosti. Membrane mogu biti asimetrične, odnosno napravljene od jednog materijala ili kompozitne - sastavljene od više vrsta materijala.

Druga vrsta su izotropne membrane koje su načinjene od jedne vrste materijala te imaju jednaku poroznost po cijelom presjeku. (Mulder 1996.)

3.3. PODJELA PREMA KEMIJSKIM SVOJSTVIMA

Različita kemijska svojstva membrana uzrokovana su različitim vrstama materijala od kojega su iste načinjene.

U praksi se često koriste membrane načinjene od organskih materijala i to od različitih polimera, celuloze i njezinih derivata te aromatskih poliamida, a takve membrane karakteriziraju hidrofilni karakter, izvrsna permselektivna svojstva, bolja termička i kemijska svojstva i bolja hidrolitička stabilnost od celuloznih estera, jaka osjetljivost na klor i oksidativnu degradaciju.

Membrane sastavljene od poliakrilnitrila (PAN) uglavnom se koriste za ultrafiltraciju i hemodijalizu. Membrane sastavljene od polisulfon (PSf) i polietersulfon (PES) polimera su hidrofobne, sklone adsorpciji, karakterizirane dobrim kemijskim, mehaničkim i termičkim svojstvima.

Također se pri izradi membrana često koriste sljedeći polimeri: politetrafluoretilen (PTFE), polivinilidenfluorid (PVDF), polietilen (PE), izotaktički polipropilen (PP), polikarbonat (PC) itd.

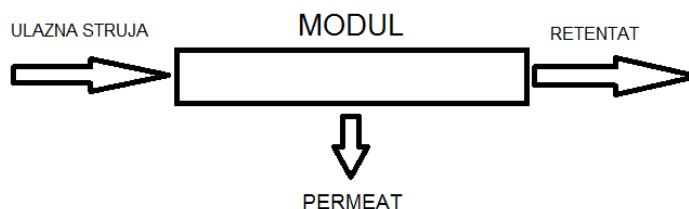
Postoje i tzv. anorganske membrane, koje su najčešće načinjene od keramike. Ove membrane karakterizira visoka termička i kemijska otpornost te se stoga često primjenjuju za separaciju organskih otapala koje nije moguće separirati polimernim membranama, budući da bi došlo do otapanja polimernog materijala od kojeg je membrana napravljena. (Mulder 1996.)

4. MEMBRANSKI MODULI

4.1. DEFINICIJA MODULA

Kako bi se postigla ekonomičnost membranskog procesa, omogućilo lako čišćenje membrana, smanjilo stvaranje taloga, postigla turbulencija i dobri hidraulički uvjeti te što veća membranska površina u relativno malom volumenu, membrane se u velikom broju povezuju u ekonomične membranske elemente ili module. Osnovni sastavni dijelovi modula, osim membrana, su: razdjelnici membrana, porozni potporni slojevi za skupljanje i izvod permeata, ulazni i izlazni priključci.

Struja koja ulazi u modul ima određeni sastav i protok. Zbog sposobnosti membrane da propusti jednu komponentu lakše od druge, doći će do promjene u sastavu i protoku ulazne struje kao funkcije udaljenosti. Prilikom prolaska kroz modul, ulazna struja dijeli se u dva toka - permeat i retentat. Permeat je dio ulazne struje koji prolazi kroz membranu, dok je retentat dio struje kojeg membrana zadržava.



Slika 4. Shematski prikaz modula

4.2. PODJELA MODULA

Izbor konfiguracije modula, kao i raspored modula unutar sustava, jedino ovisi o ekonomičnim razmatranjima i pravilnim inženjerskim parametrima upotrjebljenima da se to postigne.

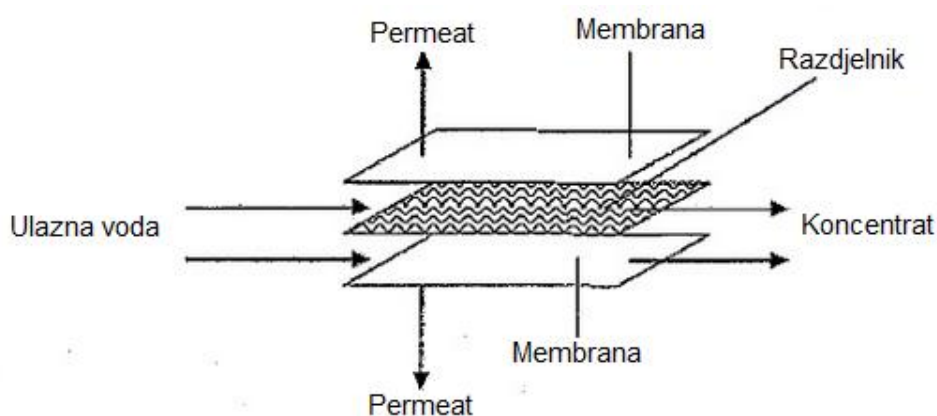
Pri tome je potrebno uzeti u obzir aspekte kao što su vrsta separacijskog problema, lakoća čišćenja, jednostavnost održavanja, jednostavnost operacije, kompatibilnost sustava, razmjer te mogućost zamjene membrana. (Iličković 2007.)

S obzirom na izvedbu, postoji više vrsta membranskih modula, od kojih su najvažniji:

- modul na principu filter-preše
- modul u obliku spiralnog namotaja
- cijevni modul
- modul sastavljen od šupljih vlakana

4.2.1. MODUL NA PRINCIPU FILTER-PREŠE

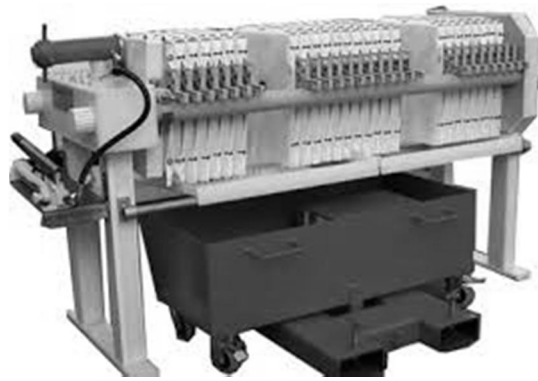
Kod ovog modula po dvije ravne membrane i prikladni razdjelnik (obično od tvrde plastike) u obliku ravne ploče, slažu se jedno na drugo.



Slika 5. Shematski prikaz filter-preše

Dobavna voda ulazi između svake od membrana i razdjelnika, permeat prolazi kroz membrane, a voda koja ne prođe kroz membranu kao koncentrat se odvodi s membrane. Pri upotrebi filter-preše mnogo ovakvih osnovnih jedinica koje se sastoje od dvije membrane i razdjelnika pakiraju se zajedno i smještaju u tlačnu posudu. (J. Mallevalle 1996.)

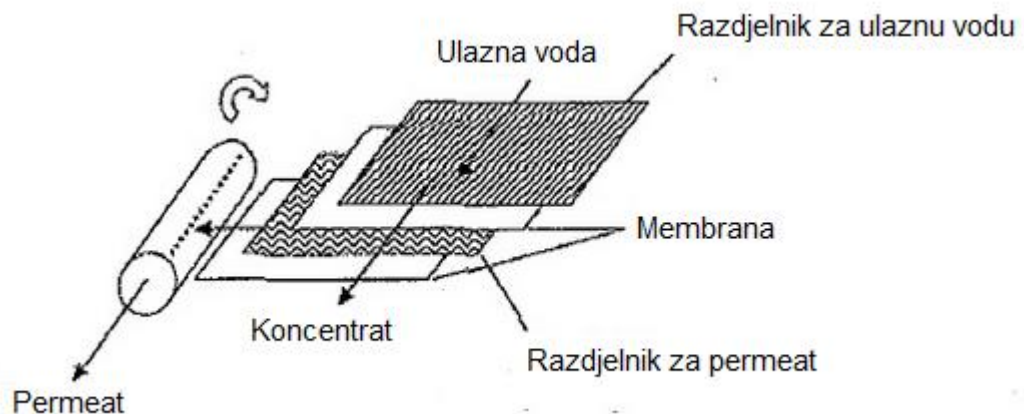
Cijena modula filter-preše je dosta visoka, a i gustoća pakiranja membrana je relativno niska u usporedbi s ostalim tipovima membranskih modula. Zbog toga se danas princip filter-preše koristi u manjem broju membranskih procesa i to uglavnom kod reverzne osmoze i ultrafiltracije, u slučajevima kada ulazna voda ima veliki potencijal začepjenja membrane, jer je kod filter-preše znatno olakšana procedura i uspješnost pranja membrane.



Slika 6. Filtar preša

4.2.2. MODUL U OBLIKU SPIRALNOG NAMOTAJA

Ovaj je modul ustvari dvostruka pločasta membrana namotana oko središnje perforirane cijevi koja služi za odvod permeata. Modul se sastoji od dvije membrane četvrtastog oblika između kojih se nalazi razdjelnik, slično kao kod sustava filtara-preše, samo što je razdjelnik ovdje od poroznog polimernog materijala. Membranski moduli sa spiralnim namotajem imaju na kraju oblik cilindra pri čemu ulazna voda ulazi u modul na jednoj bazi cilindra, a permeat i koncentrat izlaze na drugoj. Pri tome permeat uvijek izlazi iz središta baze cilindra zbog centralnog položaja perforirane cijevi. (Iličković 2007.)



Slika 7. Shematski prikaz modula sa spiralnim namotajem

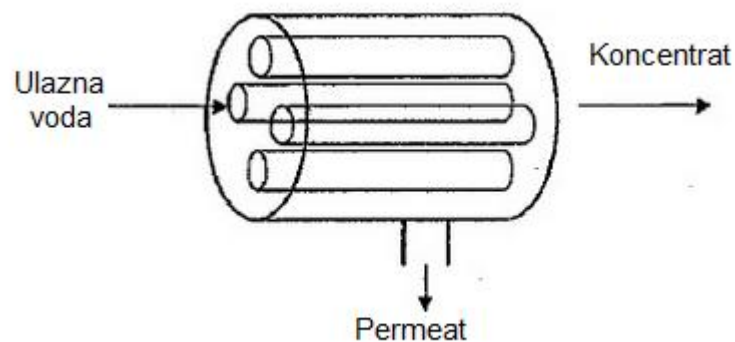
Membrane sa spiralnim namotajem danas su najzastupljenije u procesima reverzne osmoze i nanofiltracije gdje čine najveći dio od ukupno proizvedenih membrana. Također se često koriste i za ultrafiltracije.



Slika 8. Modul u obliku spiralnog namotaja

4.2.3. CIJEVNI MODUL

Kod ovog modula upotrebljavaju se membrane u obliku cjevčica čiji je promjer veći od 1 cm. Cjevčice se montiraju u kućište od čelika, plastike ili keramike. Broj membrana koje se pakiraju u takvo kućište je između 4 i 18, ali može biti i veći.



Slika 9. Shematski prikaz cijevnog modula

Ulazna voda kod cijevnog modula ulazi u unutrašnjost cjevčice i filtrira se kroz stjenku prema van, te se kao permeat odvodi kroz kućište na plaštu dok koncentrat izlazi na suprotnom kraju modula. Velika prednost cijevnih modula je u lakoj izmjeni membrana i jednostavnom čišćenju.

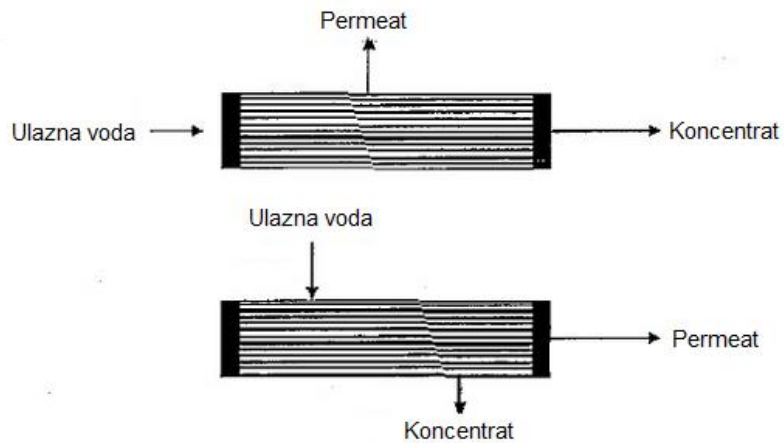


Slika 10. Cijevni modul

4.2.4. MODUL SASTAVLJEN OD ŠUPLJIH VLAKANA

Ovakav se modul sastoji od mnogo membrana u obliku cjevčica ili kapilara čiji se slobodni krajevi drže zajedno kao snop pri čemu se koriste epoksidne smole, poliuretanske mase ili silikonska guma kao sredstvo spajanja membranskih vlakana. Membranski moduli sa šupljim vlaknima su male polimerne cijevi sa promjerom od 100 do 250 μm . (J. Mallevalle 1996.)

Kod modula sa šupljim vlaknima, tekućina pod pritiskom obično ulazi kroz oklop omotača vlakna. Pri filtraciji voda može prolaziti kroz membranu smjerom iz unutrašnjosti vlakna prema van ili iz okoline vlakna u njegovu unutrašnjost. Glavna prednost ovih modula je njihova relativno niska cijena. Ključni nedostatak je da polimerna membrana mora obaviti potrebno odvajanje, kao i izdržati pritisak sile kretanja preko nje. Još jedan nedostatak je osjetljivost modula na onečišćenja česticama koje se u modul prenose s dobavnom tekućinom. Iz tih razloga, usprkos njihovim očitim prednostima troška, moduli sa šupljim vlaknima se koriste samo za separacije koje uključuju ulazne tekućine s čistim česticama, kao npr. za desalinaciju morske vode. Modul sa šupljim vlaknima često se upotrebljava i za ultrafiltraciju te mikrofiltraciju s malim promjerom pora, a rjeđe i za reverznu osmozu. (Iličković 2007.)



Slika 11. Shematski prikaz modula sa šupljim vlaknima



Slika 12. Modul sa šupljim vlaknima

4.3. USPOREDBA MODULA

Izbor modula uglavnom ovisi o ekonomskim čimbenicima. To ne znači da je najjeftinija konfiguracija uvijek i najbolja opcija, budući da je vrsta primjene također vrlo bitna. U stvari, funkcionalnost modula uvelike je određena načinom primjene.

Cijene modula se značajno razlikuju i svaki od njih ima određeno područje primjene. Iako je najskuplja opcija, cijevni modul je najprikladniji kod membrana s velikom tendencijom

obraštanja (nakupljanje mikroorganizama na površini membrane), zahvaljujući lakoj kontroli procesa i jednostavnosti čišćenja membrana.

Nasuprot tome, moduli sa šuplim vlaknima su vrlo podložni obraštanju i njihovo čišćenje nije jednostavno. Pri njihovoj upotrebi vrlo je bitan predtretman ulazne struje. (Singh 2014.)

4.4. DIZAJN SUSTAVA

Dizajn membranskih sustava može se značajno razlikovati zbog velikog broja primjena i modulskih konfiguracija. Modul je centralni dio membranske instalacije i često se odnosi kao separacijska cjelina. Određeni broj modula (separacijskih cjelina) povezanih zajedno u seriju ili paralelu naziva se sustavom. Zadatak inženjera jest rasporediti module na takav način da se dobije optimalan dizajn pri najmanjim troškovima.

Najjednostavniji dizajn je *dead-end* operacija pri kojoj se sva ulazna struja propušta okomito na membranu, što znači da koncentracija odbijenih komponenti u ulaznoj struji raste i posljedično tome kvaliteta permeata opada s vremenom. Ovakav se koncept često koristi u mikrofiltraciji. (Iličković 2007.)

Za industrijske primjene preferira se *cross-flow* operacija, zbog niske tendencije obraštanja membrana. Ulazna struja teče paralelno s površinom membrane, te ona dolazi na membranu s određenim sastavom. Prilikom prolaska kroz modul taj se sastav mijenja kao funkcija puta u modulu, dok se ulazna struja dijeli na permeat i retentat.

Kod *dead-end* filtracije, filtracijski kolač raste s vremenom i posljedično dolazi do opadanja fluksa. Opadanje fluksa je manje kod *cross-flow* filtracije i može se kontrolirati pravilnim izborom modula i brzine.

5. PODJELA MEMBRANSKIH PROCESA

5.1. REVERZNA OSMOZA

Reverzna osmoza je membranski postupak koji se temelji na osmotskom tlaku. To je skoro savršen proces filtriranja vode, budući da omogućava odstranjivanje i najsitnijih čestica iz vode. Koristi se za pročišćavanje vode i uklanjanje minerala, soli i ostalih nečistoća u cilju poboljšanja izgleda, okusa i ostalih svojstava vode. Time se dobiva kvalitetna voda za piće koja zadovoljava sve standarde.

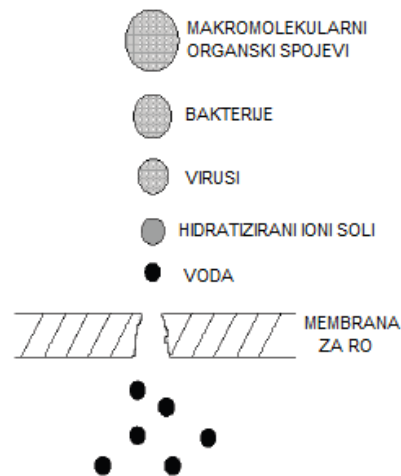
Uglavnom se koristi za dobivanje vode za piće iz slanih i boćatih voda. Pri tome se koristi polupropusna membrana kroz koju prolazi čista voda, a zaostaju soli. Tlak slane vode mora biti oko 25 bara, što ovu metodu čini skupom za proizvodnju većih količina vode. (Mulder 1996.)

Osmotske membrane koje se koriste u ovom postupku imaju sitne otvore (0,1nm do 5000 nm) kroz koje mogu proći gotovo samo molekule čiste vode, a sve nečistoće ostaju na membrani i izbacuju se kao tehnički otpadna voda. Međutim, kloridi, amonijak i ugljikov dioksid prolaze kroz polupropusnu membranu, te je njih potrebno ukloniti pomoću aktivnog ugljena. Ovakvim načinom filtracije vode dobiva se voda za piće visoke kvalitete. (Iličković 2007.)

Možemo reći da je reverzna osmoza postupak odvajanja otopljenih tvari od otapala (vode). Sam postupak dobivanja vode, kojoj oduzmemo oko 99% nepoželjnih nečistoća, dobijemo na način da vodu pod visokim tlakom usmjerimo na membranu, gdje se odvaja čista voda od kontaminanata. Pročišćena voda se skuplja sa „čiste“ strane membrane, a voda koja sadrži veću koncentraciju kontaminanata ispušta se u odvod s kontaminirane strane. Prosječan sustav reverzne osmoze sadrži filter za talog, membranu reverzne osmoze, spremnik za vodu i filter aktivnog ugljena. Ovaj se proces često koristi u komercijalne svrhe filtriranja vode. Sustavi reverzne osmoze su vrlo učinkoviti za gotovo sve potrebe filtriranja vode. Uglavnom su najbolji izbor za kontaminiranu vodu s visokim udjelom nitrita, kakvu možemo često naći u područjima sa značajnim poljoprivrednim aktivnostima. Procesom reverzne osmoze učinkovito se uklanja arsen i drugi teški metali, bakterije i virusi, fluor, nitriti te željezo, smanjuje se koncentracija vodikovog sulfata, benzena i trihalometana, dok se npr. radon ne može ukloniti iz procesirane vode. (J. Mallevalle 1996.)

Do reverzne osmoze dolazi kada se voda propušta kroz polupropusnu membranu načinjenu uglavnom od gustih slojeva polimernih materijala. U većini slučajeva polupropusna membrana dozvoljava prolaz samo molekula vode. Pri tome se npr. kod obrade slatke vode

najčešće primjenjuje tlak od 2 do 17 bara, dok se kod filtracije morske vode primjenjuju tlakovi od 40 do 82 bar (osmotski tlak iznosi približno 27 bar i on se mora svladati). (Iličković 2007.)



Slika 13. Prikaz reverzne osmoze

Reverzna se osmoza u industriji primjenjuje za desalinizaciju morske vode, obradu otpadnih voda radi uklanjanja raznih kontaminanata, u prehrambenoj industriji u procesima koncentriranja, te za smanjenje udjela alkohola u pivu i vinu.

Reverzna osmoza se često koristi u komercijalne svrhe filtriranja vode, pri čemu se sustav za filtraciju vode reverznom osmozom uglavnom sastoji od:

- filter ili filter za odvajanje i taloženje čestica kao što su korozivne čestice i čestice kalcijeva karbonata,
- filter s aktivnim ugljenom za uklanjanje organskih tvari i klora, koji mogu oštetiti membranu
- polupropusnu membranu
- sustav može imati i naknadni filter s aktivnim ugljenom presvučen srebrom ili UV-lampu u cilju dodatne dezinfekcije vode

5.2. NANOFILTRACIJA

Nanofiltracija je membranski proces koji predstavlja ekonomičnu varijantu reverzne osmoze. Membrane za nanofiltraciju su gotovo identične membranama za reverznu osmozu, proizvode se od istih polimera i na isti način (uglavnom modul sa spiralnim namotajem), samo što je njihova veličina pora nešto veća.

Ovaj proces ne uklanja sve soli, budući da, uslijed veličine pora, jednovalentni ioni prolaze kroz membranu, dok je zadržavanje dvovalentnih iona približno jednako kao kod membrana za reverznu osmozu. (Iličković 2007.)

Membrane za nanofiltraciju vrlo dobro zadržavaju manje organske molekule s molarnom masom preko 100-200 kao što su boje, herbicidi, pesticidi ili šećeri. U odnosu na reverznu osmozu, nanofiltracijske membrane imaju 2 do 5 puta veću permeabilnost tako da se mogu upotrebljavati pri nižim tlakovima dajući zadovoljavajući fluks permeata. Dok reverzna osmoza ima bolju sposobnost uklanjanja NaCl u visokim koncentracijama, nanofiltracija će se koristiti za filtraciju voda s manjim koncentracijama soli, većim udjelom dvovalentnih iona i za uklanjanje organskih tvari iz vode.

Pri takvim karakteristikama ulazne vode nanofiltracija je ekonomski značajno isplativija od reverzne osmoze. Tipične primjene nanofiltracije su uklanjanje organskih tvari iz površinskih voda u cilju dobivanja vode za piće, djelomično mekšanje vode te obrada otpadnih voda. (J. Mallevalle 1996.)

5.3. ULTRAFILTRACIJA

Ultrafiltracija je vrsta membranske filtracije, u kojoj sila hidrostatskog tlaka gura tekućinu kroz polupropusne membrane.

Suspendirane tvari i tvari velike molekularne mase su zadržane, dok voda i otopljene tvari male molekularne mase prolaze kroz membranu.

Naime, ultrafiltracijska metoda je odvajanje tvari pomoću membrane s veličinom pora od 0,05 μm . Pore kod ultrafiltracijskih membrana dovoljno su velike da molekule otapala lako prolaze kroz njih dok se otopljena tvar veće molekulske mase gotovo potpuno zadržava. (Iličković 2007.)

Ultrafiltracijom se uklanjaju koloidne tvari s velikom molekularnom masom, te organske ili anorganske polimerne molekule od molekula male molekularne težine organskog porijekla te ioni natrija, kalcija, magnezij-klorida i sulfata. Budući da se uklanjaju samo molekule velike molekularne težine, razlika osmotskog pritiska na površini membrane ultrafiltra je

zanemariva, i zato je primjena niskog pritiska dovoljna za postizanje visoke brzine protoka kroz membranu.

Ultrafiltracija, kao i reverzna osmoza, je proces separacije na temelju uzajamnog toka. Kod primjene ove metode dobavna struja tekućine teče duž površine membrana pri čemu nastaju dva manja protoka. Tok koji dolazi kroz membranu zove se tangencijalni, a vrsta i količina tvari koja ostaje u tangenciji ovisi o svojstvima membrane, uvjetima rada i sastavu sirove vode. Druga struja je ona koja ne prođe membranu i zove se koncentrat jer sadrži tvari koje ne prolaze kroz membranu, a čija koncentracija se s vremenom povećava. (Iličković 2007.)

Jednostavnost konstrukcije, kratko vrijeme postupka filtracije te niska cijena su glavne prednosti ultrafiltracije pred konvencionalnim postupcima separacije kao što je uparavanje, ekstrakcija, selektivna precipitacija ili kromatografska separacija. (J. Mallevalle 1996.)

Ovaj postupak posebno je povoljan za odvajanje iz otopina toplinski i kemijski osjetljivih tvari kao što su prehrambeni proizvodi i drugi biološki materijali.

U tehnologiji vode koristi se za uklanjanje organskih molekula veće molekularne mase iz vode te za uklanjanje željeza i silikata. Treba napomenuti da se ultrafiltracijom uklanjaju i virusi i bakterije iz vode što ultrafiltraciju čini i metodom dezinfekcije.

Nedostatak ultrafiltracije je visoka cijena jer je vijek trajanja membrana ograničen te značajna količina energije potrebne za cirkulaciju otopine, a membrane se moraju i često čistiti. Sve navedeno utječe na, zasad, ograničenu upotrebu ultrafiltracije u procesima obrade voda, no u praksi se ultrafiltracija ipak često koristi pri pročišćavanju otpadnih voda s visokim udjelima ulja i boja.

Primjer takve primjene ultrafiltracije je izdvajanje boja iz otpadnih voda automobilske industrije, gdje se otpadna otopina boje masenog udjela i do 20% uspješno obrađuje dajući permeat bez boje i koncentriranu otopinu boje koja se može ponovno iskoristiti. Zbog širokog područja u kojem se upotrebljava, membrane za ultrafiltraciju prilagođene su specifičnim problemima i primjenama, pa zato nije došlo do standardizacije membranskih modula kao kod reverzne osmoze i nanofiltracije, što u konačnici poskupljuje ultrafiltracijske membrane. I sama postrojenja imaju manji kapacitet i u prosjeku su 10 puta manja nego postrojenja za reverznu osmozu. (Iličković 2007.)

5.4. MIKROFILTRACIJA

Mikrofiltracija od svih membranskih filtracija najviše podsjeća na klasičnu filtraciju jer mikrofiltracijske membrane imaju pore veličine od 0,05 do 10 μm , što ih čini pogodnom za zadržavanje grubih disperzija u vodi. Kod mikrofiltracije, slično kao kod ultrafiltracije, dolazi do značajne polarizacije koncentracije otopljene tvari i do vrlo čestog začepljivanja membrana. Začepljivanje membrana uzrokovano je karakteristikama medija koji se filtrira, a koji kod mikrofiltracije može imati značajnu količinu nečistoća, suspendiranih tvari i sl. (Iličković 2007.)

Mikrofiltracija se koristi za mnoge industrijske i laboratorijske filtracije, gdje treba odvojiti čestice veće od 0,1 μm od otapala. Najznačajnije primjene mikrofiltracije u analitičkim i drugim laboratorijima odnose se na upotrebu klasične (*dead-end*) filtracije s membranama u obliku zamjenjivih filtara, a većina ih je za jednokratnu upotrebu. Za veće aplikacije koristi se tangencijalna filtracijska tehnika. Industrijska upotreba mikrofiltracije je česta za sterilizaciju i bistrenje različitih vrsta pića (pivo, vino, voćni sok) i farmaceutskih proizvoda u prehrambenoj i farmaceutskoj industriji. (Mulder 1996.)

Mikrofiltracija se također često upotrebljava za uklanjanje čestica pri proizvodnji tzv. „ultračiste“ vode za potrebe elektronske industrije gdje se kombinira s reverznom osmozom i ionskim izmjenjivačima na miješanom filtru. Za obradu vode za piće mikrofiltracija se od početka 1990-tih uvodi da bi se smanjio broj virusa i nekih karakterističnih mikroorganizama kao što je Giardia te kako bi se zadovoljile nove strože zakonske norme koje su simultano donesene u Sjedinjenim Američkim Državama i Europskoj uniji.

Mikrofiltracijske membrane su značajno jeftinije od ostalih membrana kod membranskih filtracija. Zbog veličine pora omogućuju velike flukseve kroz membranu, pa su i sa stajališta produktivnosti znatno ispred ostalih. Zbog toga se mogu češće zamjenjivati u procesima gdje je filtrirani ulazni medij skup te se mikrofiltracijske membrane često primjenjuju kod klasičnog načina filtracije bez nastanka koncentrata uz česte zamjene membranskih filtara.

5.5. ELEKTRODIJALIZA

Elektrodijaliza je proces koji nastaje kao modifikacija procesa dijalize. To je elektrolitički proces kojim se iz vodenih otopina uklanjaju kationi i anioni primjenom električnog polja i ionselektivne membrane.

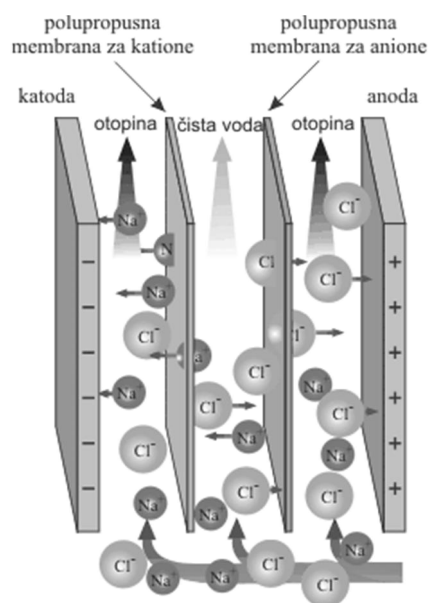
Kation selektivna membrana je nositelj negativnog naboja i veže na sebe pozitivno nabijene katione. Anion selektivna membrana kao nositelj pozitivnog naboja veže na sebe negativno nabijene anione. Membrane su nepropusne za vodu, a izvor istosmjerne struje je baterija ili generator.

Obje elektrode su kemijski neutralni metali, anoda na kojoj dolazi do oksidacije je načinjena od nehrđajućeg čelika, a katoda na kojoj dolazi do redukcije je načinjena od tantala obavijenog slojem platine. (A. Basile 2015.)

Kation selektivna membrana načinjena je od smjese polistirena i divinilbenzena obrađene solima sulfonske kiseline (RSO_2OH) u cilju vezanja reaktivnih anionskih skupina $-\text{SO}_3$ na površini membrane. Anion selektivna membrana proizvodi se od istog polimera, a obrađuje se amonijevom lužinom u cilju vezanja reaktivnih amonijevih skupina ($-\text{NH}_3$) na površini membrane. (A. Basile 2015.)

Membrane su debljine 0,2 – 0,5 mm i pojačane mrežastom strukturom da pruže bolju mehaničku stabilnost. Komercijalni sistemi mogu sadržavati 100 – 600 parova membrana.

Jedna ćelija se sastoji od dvije membrane (anionske i kationske), tako da 200 ćelija površine 1m^2 zahtijevaju napon od 200 V te jakost struje od 100 A. (J. Mallevalle 1996.)



Slika 14. Shematski prikaz elektrodijalaze

Elektrodijaliza je primjer vođenja membranskog procesa uz električnu energiju u kojem se odvija selektivni transport aniona i kationa kroz membranu. Membrane koje dozvoljavaju prolazak pozitivno nabijenih kationa su negativnog naboja. Membrane koje dozvoljavaju prolazak negativno nabijenih aniona su pozitivnog naboja.

Obradom vode elektrodijalizom podrazumijeva se smanjenje koncentracije iona jednog parcijalnog naboja i povećanje koncentracije iona drugog parcijalnog naboja.

Naboji se odvajaju jedan od drugog selektivnom membranom. Gubitak iona fluida naziva se "širenje" dok se primanje iona naziva "koncentriranje". (Singh 2014.)

6. PROBLEMATIKA MEMBRANSKE FILTRACIJE

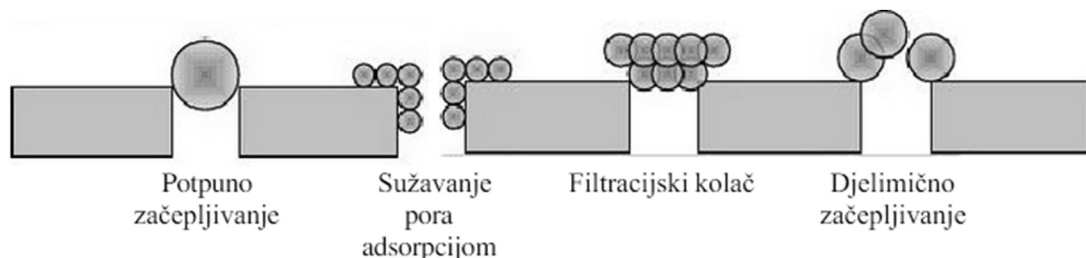
6.1. ZAČEPLJIVANJE MEMBRANA

Pri svom radu membrane podliježu začepļivanju, što ovisi o kvaliteti ulazne vode. Nijedna membrana nije pošteđena začepļivanja, ali neke mogu bez čišćenja raditi mnogo godina, dok se kod drugih čišćenje provodi tjedno ili čak dnevno. Budući da kod nekih membranskih procesa začepļivanje membrana dovodi u pitanje samu upotrebu i isplativost tehnologije, začepļivanju treba posvetiti posebnu pažnju. Pod pojmom začepļivanja podrazumijeva se spontano povećanje pritiska pri filtraciji ili smanjenje fluksa permeata. (Iličković 2007.)

Do začepļivanja može doći zbog više razloga, od kojih su najvažniji:

- adsorpcija organskih makromolekula i koloida
- rast mikroorganizama po površini membrane
- taloženje anorganskih molekula
- starenje membrane (mijenjanje strukture, polimerizacija)

Koji mehanizam će biti najviše izražen, zavisi od tipa membrane i sastava ulazne vode. Ukupni otpor filtraciji dijeli se na otpor koji pruža sama membrana, otpor nakupljenih tvari na površini membrane i otpor zbog polarizacije koncentracije. Otpor membrane je konstanta, ovisna o karakteristikama membrane i u idealnom slučaju samo otpor membrane bi predstavljao ukupni otpor filtraciji. Filtrirana tvar stvara dodatni otpor zbog nakupljanja čestica na membrani, koji zavisi od mehanizma filtracije i karakteristikama filtrirane tvari, a može se prikazati kao na slici (Iličković 2007.):



Slika 15. Vrste začepļivanja membrana

6.2. UZROCI ZAČEPLJIVANJA

Najčešći uzrok začepeljivanja membrana jest kemijska reakcija otopljenih tvari na membranskoj površini (npr. stvaranje Fe-hidroksida iz topljivih oblika željeza). Također može doći do kemijske reakcije otopljenih tvari s membranom, adsorpcije nisko molekularnih tvari na membrani, ireverzibilnog stvaranja gela makromolekularnih supstanci ili kolonizacije bakterija (većinom hidrofobne interakcije) na membrani. (Singh 2014.)

6.3. SPRJEČAVANJE BLOKIRANJA

Iako je začepeljivanje membrana neizbježna pojava tijekom membranske filtracije, ono može biti smanjeno ukoliko se koriste strategije poput predobrade sirove vode, čišćenja, odgovarajuće selekcije membrana i pažljivog izbora radnih uvjeta (odabir modula i uvjeta rada u modulu).

Membrane se mogu čistiti fizički, biološki ili kemijski. Fizičko čišćenje uključuje korištenje spužvi i vode ili permeata. Biološko čišćenje uključuje primjenu biocida za uklanjanje svih živih mikroorganizama, dok kemijsko čišćenje uključuje upotrebu kiselina i lužina za uklanjanje nečistoća.

Drugi način za smanjivanje začepeljivanja membrana je upotreba odgovarajuće membrane za određenu operaciju. Važno je znati sastav ulazne tekućine jer se tada može izabrati membrana koja je manje sklona začepeljivanju pri filtraciji te vrste tekućine.

Radni uvjeti tijekom membranske filtracije su također od vitalnog značaja, budući da mogu utjecati na uvjete začepeljivanja prilikom filtracije. Tako npr. tangencijalna filtracija je poželjnija od klasične, jer turbulencija tijekom te vrste filtracije osigurava tanji sloj taloga te tako smanjuje začepeljivanje. (Mulder 1996.)

7. PRIMJENA MEMBRANSKIH PROCESA U OBRADI VODA

7.1. DESALINIZACIJA MORSKE VODE

Membranski procesi koji se koriste pri desalinizaciji morske vode su reverzna osmoza, elektrodijaliza te nanofiltracija.

Reverzna osmoza je metoda desalinizacije s najboljim stupnjem djelovanja. Prednosti ovog načina u odnosu na destilaciju su kompaktan uređaj i instalacija putem modula. Međutim, membrane su vrlo skupe s učestalom potrebom za promjenom jer veliko opterećenje skraćuju njihov vijek trajanja. Osmoza je protok vode kroz selektivnu polupropusnu membranu pri čemu voda iz područja manje koncentracije prelazi kroz membranu u područje veće koncentracije neke tvari. Takav tok vode može se zaustaviti ili čak povratiti ukoliko djelujemo tlakom većim od na područje veće koncentracije. Tada iz otopine soli kroz membranu prolazi čista voda i tada govorimo o reverznoj (povratnoj) osmozi. (A. Basile 2015.)

Pošto se osmotski tlak kreće gotovo linearno sa salinitetom vode, što je koncentracija soli viša, to je proces reverzibilne osmoze teže provesti. Gotovo polovica svjetskih kapaciteta za desalinizaciju radi na ovom principu, ali treba napomenuti da je kod komercijalnih uređaja taj tlak višestruko veći jer se time postiže zahtijevani kapacitet proizvodnje. Kako se pri tome obično koriste višetlačne pumpe, ovaj proces je skup jer zahtijeva veliki utrošak energije. Međutim, postupkom reverzne osmoze postiže se efekt desalinizacije 98-99%. (Singh 2014.)

Elektrodijaliza se koristi kod desalinizacije vode s manjom koncentracijom otopljene soli, odnosno najčešće za dobivanje vode za piće iz bočate vode. Pošto je većina čestica u vodi prisutna u ioniziranom odnosno električki nabijenom obliku, kada priključimo električnu struju na elektrode, ioni se pomiču prema pozitivnoj i negativnoj elektrodi ovisno o svom naboju, pa u središnjem području ostaje samo pročišćena voda. Sol se izdvaja iz morske vode uz pomoć opni koje razdvajaju katione od aniona. Količina utrošene energije raste povećanjem udjela soli, ali brže nego kod reverzne osmoze. Zato je ovaj postupak ograničen na bočatu vodu. (A. Basile 2015.)

Proces nanofiltracije osniva se na istom principu kao i reverzna osmoza, a razlika je u tome što su pore nešto veće uslijed čega su potrebni i nešto niži tlakovi, što značajno smanjuje investicijske troškove i potrošnju energije. Pri nanofiltraciji vode na membrani se zadržava

oko 80- 85% u vodi otopljenih soli. Ako je prihvatljiv ovaj niži postotak uklanjanja soli, nanofiltracija je odlična jeftina alternativa reverznoj osmozi. (J. Mallevialle 1996.)

7.2. MEMBRANSKA DEZINFEKCIJA

Membranski procesi se sve češće primjenjuju u dezinfekciji vode zbog niza prednosti. Membranskom dezinfekcijom izbjegava se dodavanje kemikalija u vodu te nastajanje štetnih nusprodukata.

Pore membrana za reverznu osmozu, nanofiltraciju i ultrafiltraciju manje su od stanica bakterija i virusa te se one potpuno zadržavaju na membrani, dok su pore membrana za mikrofiltraciju manje od stanica bakterija, ali veće od virusa. Unatoč tome virusi se rijetko nalaze u permeatu. (Singh 2014.)

Jedini nedostatak membranske dezinfekcije jest nedostatak rezidualnog dezinfekcijskog djelovanja, što znači da postoji mogućnost naknadne kontaminacije vode pri distribuciji u vodoopskrbnoj mreži. Rješenje ovog problema jest dodatak manje količine klora.

7.3. MEKŠANJE VODE

Omekšavanje vode korištenjem membranskih procesa predstavlja tretman poboljšavanja kvalitete vode za piće. Voda koja sadrži velike količine sulfata ili kalcija može se na zadovoljavajući način tretirati zahvaljujući vrlo finoj poroznoj strukturi membrane, koja, ovisno o veličini pora (manje pore zahtijevaju veću primjenu tlaka), omogućava postotak odbijanja od 94 do 99% otopljenih soli. (Iličković 2007.)

Primjenom membranskih procesa u svrhu mekšanja vode uklanjanju se ioni koji čine tvrdoću vode (ioni kalcija i magnezija). Proces koji se pri tome koristi jesu nanofiltracija i reverzna osmoza. Nanofiltracijom se provodi membransko mekšanje, uklanjanje dvovalentnih i trovalentnih iona koji čine tvrdoću vode, dok se reverzna osmoza koristi samo ako uz tvrdoću treba ukloniti i neke druge sastojke vode (NaCl, nitrati, sintetski spojevi). (J. Mallevialle 1996.)

7.4. RECIKLIRANJE I PONOVA UPOTREBA OTPADNE VODE

Ponovna upotreba vode zahtijeva vrlo pouzdanu tehnologiju, te je bitno osigurati vodu uvijek sigurnu za piće. Zbog toga su membranski procesi dobar izbor u postupku recikliranja vode. Pri ovome se koriste integrirani membranski sustavi koji sadrže višestruke barijere.

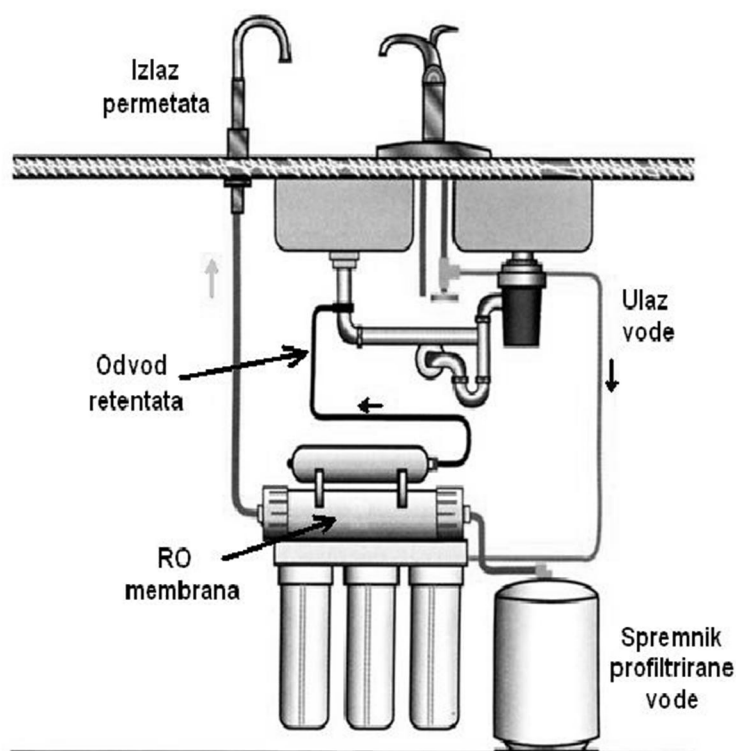
Budući da reverzna osmoza osigurava apsolutnu barijeru za bakterije, pesticide i ukupne otopljene tvari, upravo se taj proces koristi kod obrade otpadne vode za indirektnu i direktnu upotrebu za piće. Ostali se membranski procesi također koriste za recikliranje vode, ali se voda obrađena na taj način ne može koristiti za piće. (Iličković 2007.)

7.5. KUĆNI FILTRI

Velika prednost membranske filtracije je što se može koristiti u obliku kućnih sustava koji se instaliraju ispod kuhinjskog sudopera.

Kućni sustavi sastoje se od predfiltera, jedinice s membranom za reverznu osmozu, spremnika obrađene vode pod tlakom, postfiltera i posebne slavine.

Pomoću ovih filtara uklanjaju se svi štetni, ali i korisni sastojci vode te je poželjno da takav sustav obavezno posjeduje i dodatak za remineralizaciju vode.



Slika 16. Shematski prikaz kućnog filtra

8. POPIS LITERATURE

A. Basile, A. Cassano, N. Rastogi. *Advances in Membrane Technologies for Water Treatment*. Cambridge: Woodhead Publishing Series in Energy, 2015.

Iličković, Z. »Membranski procesi.« u *U čistije tehnologije*, autor Z. Iličković. Tuzla : Tehnološki fakultet u Tuzli, 2007.

J. Mallevalle, P. Odendaal, M. Wiesner. *Water Treatment Membrane Processes*. New York: McGraw-Hill, 1996.

Mulder, M. *Basic principles of membrane technology*. London: Kluwer Academic Publishers, 1996.

Singh, R. *Membrane Technology and Engineering for Water Purification, 2nd Edition*. Butterworth-Heinemann, 2014.