

Proizvodnja hladno prešanog i nerafiniranog repičinog ulja

Konjević, Sanja

Undergraduate thesis / Završni rad

2015

Degree Grantor / Ustanova koja je dodijelila akademski / stručni stupanj: **Josip Juraj Strossmayer University of Osijek, FACULTY OF FOOD TECHNOLOGY / Sveučilište Josipa Jurja Strossmayera u Osijeku, Prehrambeno-tehnološki fakultet Osijek**

Permanent link / Trajna poveznica: <https://urn.nsk.hr/urn:nbn:hr:109:179914>

Rights / Prava: [In copyright](#)/[Zaštićeno autorskim pravom.](#)

Download date / Datum preuzimanja: **2025-02-07**

REPOZITORIJ

PTF OS

PREHRAMBENO-TEHNOLOŠKI FAKULTET OSIJEK

dabar
DIGITALNI AKADEMSKI ARHIVI I REPOZITORIJI

Repository / Repozitorij:

[Repository of the Faculty of Food Technology Osijek](#)



SVEUČILIŠTE JOSIPA JURJA STROSSMAYERA U OSIJEKU
PREHRAMBENO – TEHNOLOŠKI FAKULTET OSIJEK

PREDDIPLOMSKI STUDIJ PREHRAMBENE TEHNOLOGIJE

Sanja Konjević

Proizvodnja hladno prešanog i nerafiniranog repičinog ulja

završni rad

Osijek, 2015.

**SVEUČILIŠTE JOSIPA JURJA STROSSMAYERA U OSIJEKU
PREHRAMBENO-TEHNOLOŠKI FAKULTET OSIJEK**

PREDDIPLOMSKI STUDIJ PREHRAMBENA TEHNOLOGIJA

Nastavni predmet

Tehnologija prerade sirovina biljnog podrijetla II

Proizvodnja hladno prešanog i nerafiniranog repičinog ulja

Završni rad

Mentor: izv. prof. dr. sc. Tihomir Moslavac

Studentica: Sanja Konjević

MB: 3988/14

Mentor: izv. prof. dr. sc. Tihomir Moslavac

Predano (datum):

Pregledano (datum):

Ocjena:

Potpis mentora:

Sveučilište Josipa J. Strossmayera u Osijeku
Prehrambeno-tehnološki fakultet Osijek

Preddiplomski studij prehrambena tehnologija

Sanja Konjević

Proizvodnja hladno prešanog i nerafiniranog repičinog ulja

ZAVRŠNI RAD

Mentor: izv. prof. dr. sc. Tihomir Moslavac

Osijek, studeni 2015.

University of J. J. Strossmayer in Osijek
Faculty of food technology Osijek

Undergraduate study of food technology

Sanja Konjević

Production of cold pressed and unrefined rapeseed oil

FINAL TEST

Mentor: Tihomir Moslavac, PhD associate prof.

Osijek, November 2015.

SAŽETAK

Biljna ulja su esteri alkohola glicerola i masnih kiselina, a sadrže i negliceridne sastojke (karotenoidi, pigmenti, liposolubilni vitamini, tokoferoli, voskovi, steroli, fosfolipidi i dr.). Uljana repica, *Brassica napus L.* pored suncokreta i masline spada u primarne biljke uljarice, a kao kultura sa visokim sadržajem ulja (42 – 46%) i bjelančevina (preko 20%) svrstava se među pet najvažnijih uljarica u svijetu. U našoj zemlji ulje uljane repice, uz suncokretovo i sojino, čini osnovnu ekonomsku kategoriju domaćih ulja u prometu. U usporedbi s tim uljaricama pokazala se kao stabilnija kultura. Uljana repica, odnosno njezino ulje koristi se u prehrani ljudi, služi kao nosač bjelančevina, odnosno energije u smjesama za ishranu stoke, služi kao sirovina u kemijskoj industriji i u proizvodnji biodizela.

Cilj ovog rada je predstaviti karakteristike uljane repice, te proizvodnju hladno prešanog i nerafiniranog repičinog ulja iz prethodno pripremljene sirovine.

Danas se preferira konzumacija hladno prešanog repičinog ulja zbog nutritivne vrijednosti ovog ulja u kojem nema procesa rafinacije.

Ključne riječi: biljno ulje, uljana repica, hladno prešano i nerafinirano repičino ulje

ABSTRACT

Vegetable oil are esters derived from glycerol and fatty acids, also containing nonglyceride components (carotenoids, pigments, fat soluble vitamins, tocopherols, waxes, sterols, phospholipids, etc.). Rapeseed, *Brassica napus*, is together with sunflower and olive considered to be a primary oil plant, furthermore because of its high oil content (42 – 46%) and proteins (over 20%) it is one of the five most important oil plant crops in the world. Rapeseed oil, alongside sunflower and soybean oil, is a base economic category of domestic edible vegetable oils, but compared to to the latter two cultures rapeseed is proved to be more stable. It is used in human nutrition (rapeseed oil), as a base of protein or energy in animal feed, as a raw material in chemical industry and in production of biodiesel.

The aim of this paper is to present the characteristics of rapeseed and production of cold pressed and unrefined rapeseed oil from the previously prepared raw materials.

Nowadays consumption of cold pressed rapeseed oil is preferred because of the nutritional value of the oil, with no refining process.

Keywords: vegetable oil, rapeseed, cold pressed and unrefined rapeseed oil

SADRŽAJ

1. UVOD	1
2. GLAVNI DIO	3
2.1. OPĆENITO O ULJANOJ REPICI	4
2.2. PRIPREMA SJEMENA ULJANE REPICE ZA SKLADIŠTENJE.....	6
2.2.1. Čišćenje	6
2.2.2. Sušenje	9
2.2.3. Skladištenje	13
2.3. PRERADA ULJANE REPICE.....	15
2.3.1. Proizvodnja hladno prešanog repičinog ulja	16
2.3.1.1. Usitnjavanje ili mljevenje sjemena uljane repice	16
2.3.1.2. Prešanje kontinuiranim pužnim prešama	18
2.3.1.3. Bistrenje sirovog ulja uljane repice	20
2.3.2. Proizvodnja nerafiniranog repičinog ulja	22
2.3.2.1. Mljevenje sjemenki.....	22
2.3.2.2. Predgrijavanje ili kondicioniranje	23
2.3.2.3. Prešanje hidrauličnim prešama	24
2.3.2.4. Čišćenje sirovog ulja	25
2.4. PRIMJENA REPIČINOG ULJA	26
3. ZAKLJUČAK	27
4. LITERATURA	29

1. UVOD

Masti i ulja su organski spojevi s velikom ulogom u izgradnji živih bića. Prema kemijskom sastavu to su esteri alkohola glicerola i masnih kiselina pa se svrstavaju u trigliceride, a također i u širu skupinu spojeva koji se zovu lipidi. Trigliceridi su vrlo važna skupina lipida budući predstavljaju glavni skladišni oblik metaboličke energije u našem organizmu. Analitički je utvrđeno da repičino ulje ima 91 – 99% triglicerida, tokoferola 700 – 1000 (ppm), klorofila 5 – 55 (ppm), fosfolipida 3,5% (Mag, 1990.).

Biljna ulja se dobiju iz sjemenki, koštica ili plodova velikog broja biljaka.

Biljke koje nose sjemenke bogate na ulju nazivamo uljarice. One su općenito rasprostranjene po cijelom svijetu bez obzira na klimatske uvjete dok se podrazumjeva da pojedine vrste rastu samo u određenim područjima. Tako se na našim prostorima uljana repica počela uzgajati u 18. stoljeću, ali značajne količine su proizvedene tek krajem 19. stoljeća kada je dostigla svoj vrhunac proizvodnje, dok je danas proizvodnja suncokreta i soje nadmašila proizvodnju uljane repice.

Uljana repica je kultura koja je doživjela značajne genetske promjene. Oplemenjivanjem uljane repice stvoreni su novi kultivari i proširene mogućnosti njezine uporabe. Tijekom 70-tih godina stvoreni su novi kultivari i sa smanjenom količinom eruka kiselina (ispod 2%) i poželjnim odnosom ostalih masnih kiselina (Gunstone, 2002.).

Danas je prerada sjemena uljane repice i proizvodnja repičinog ulja usmjerena na dobivanje hladno prešanog repičinog ulja, nerafiniranog te rafiniranog ulja.

Raznom edukacijom o važnosti unosa kvalitetnog biljnog ulja u organizam, bilo direktno kroz razne salate, bilo kod izrade proizvoda na bazi ulja (dresing, majoneza, namazi i maslac od uljarica) potrošači sve više preferiraju jestivo biljno ulje bez procesa rafinacije. Tako nutricionisti preferiraju konzumaciju hladno prešanog ulja ili nerafiniranog ulja, a ne termički i kemijski procesiranog rafiniranog ulja smanjene nutritivne vrijednosti.

Proizvedeno repičino ulje ima primjenu osim za prehranu ljudi i za proizvodnju biodizela.

2. GLAVNI DIO

2.1. OPĆENITO O ULJANOJ REPICI

Uljanu repicu, *Brassica napus L.* ubrajamo među najstarije europske primarne uljarice. U svijetu je veoma raširena uljarica, a zahvaljujući raznolikosti vrste i sortimenta, uzgoj repice je omogućen u gotovo svim klimatskim područjima, mada se zbog svoje otpornosti na mrazeve smatra uljaricom sjevernih krajeva. Prednost repice je u tome što se rano žanje tako da se ista zemlja može za povoljnih klimatskih prilika koristiti i za drugu kulturu.

Proizvodnja uljane repice se nalazi u stalnom padu i današnja proizvodnja je zanemarivo mala u odnosu na suncokret i soju.

Posljednih godina u Europi raste interes kod sadnje uljane repice te proizvodnja ulja zbog korištenja ovog ulja za proizvodnju „ekološkog goriva“, tzv. biodizela. Biodizel je motorno gorivo koje se dobiva iz repičinog ulja esterifikacijom s metanolom, a kod toga nastaje gorivo koje ima svojstva potpuno usporediva s dizelom iz mineralnog ulja.



Slika 1. Cvijet i stabljika uljane repice (www.agroklub.hr)

Repica je jedno- ili dvogodišnja biljka. Korjen je vretenast, osrednje razvijen i razvija se u plićem dijelu tla. Stabljika je uspravna, zeljasta, dlakava, razgranata, plavkasto-zelene boje i visoka oko 1,5 m. Cvijet se nalazi na stabljici i na postranim granama i žute je boje (**Slika 1**). Plod repice je mahuna u kojoj broj sjemena varira od 10 do 40, ovisno o vrsti i klimatskim uvjetima (**Slika 2a**). Sjeme repice je loptastog oblika, tamno smeđe ili crne boje, promjera 1,5 – 2,5 mm (**Slika 2b**). Udio jezgre u sjemenu je 82%, a ljuske oko 18%. U **Tablici 1** je prikazan sastav sjemena uljane repice u %.

Repica počinje cvjetati rano u proljeće, a cvatnja traje 20-ak i više dana.



a)

b)

Slika 2. a) Plod uljane repice

b) Sjeme uljane repice (www.agroclub.hr)

Tablica 1. Sastav sjemena uljane repice

Voda, %	5 - 9
Ulje, %	34 - 48
Proteini, %	17 - 23
Sirovo celulozno vlakno, %	6 - 7
Pepeo, %	3 - 4

Ulje uljane repice ili repičino ulje je karakteristično po sadržaju eruka kiseline koja mu daje visoki viskozitet u odnosu na druga biljna ulja, pa se do pojave mineralnih ulja koristilo u tehničke svrhe, kao glavno mazivo u strojarskoj tehnici, te mašinogradnji za kaljenje i podmazivanje. Utvrđeno je da eruka kiselina nije dobra za ljudsko zdravlje jer uzrokuje probleme na krvožilnom sustavu, srčanom mišiću i mozgu te su stare sorte repice sa visokim sadržajem, preko 40% eruka kiselina isključene iz prehrane. Nove sorte imaju manje od 2% eruka kiseline i kao takve se smiju po svim standardima koristiti u prehrani (Karlović i sur., 1996.). Osim smanjenja sadržaja eruka kiseline, radilo se i na smanjivanju sadržaja glukozinolata, nepoželjnih tvari koje sadrže specifičnu grupu sumpornih spojeva. Glukozinolati mogu lako hidrolizirati pomoću enzima mirozinaza, dajući različite spojeve. Proizvodi enzimske degradacije glukozinolata, zbog svoje veće ili manje toksičnosti, čine sačmu uljane repice gorkom, neukusnom pa čak i opasnom po zdravlje životinja (Marinković i sur., 2002.). Tendencija je da se sadržaj glukozinolata smanji na ispod 20 $\mu\text{mol/g}$ sjemena, odnosno, oko 0,13% sumpora na suho sjeme (Bockisch, 1998.).

2.2. PRIPREMA SJEMENA ULJANE REPICE ZA SKLADIŠTENJE

Odvija se u tri faze, a to su: čišćenje, sušenje i skladištenje sjemena kako bi se osigurala kvaliteta sjemenke uljane repice tijekom cijele godine i ostvarila proizvodnja kvalitetnog repičinog ulja.

2.2.1. Čišćenje

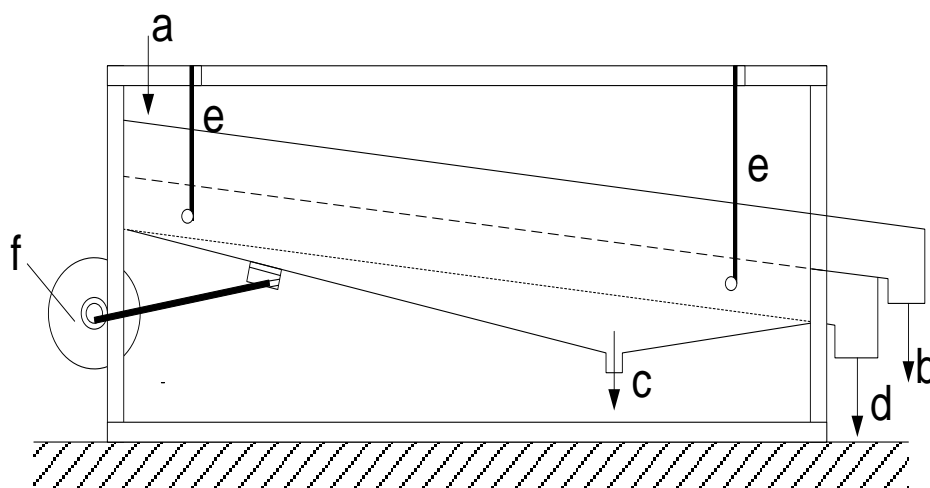
Čišćenje sjemena provodi se kod ulaza u skladište kao početna tehnološka operacija prerade sa ciljem da se uklone primjese i nečistoće, i to: anorganske (grudice zemlje, prašina, kamenčići, komadići metala) i organske (strane sjemenke, djelovi vlastitog ili stranog bilja) koje mogu štetno djelovati na uskladišteno sjemenje i smetati daljoj preradi, a i zbog potencijalne opasnosti oštećenja postrojenja tijekom proizvodnje ulja.

Čišćenje sjemenki uljarica provodi se na osnovu sljedećih principa:

- različitosti dimenzija sjemenki i čestica nečistoća,
- različitih aerodinamičkih svojstava (provjetravanje sjemena),
- razdvajanje prema obliku,
- na temelju magnetizma,
- mehaničkim odvajanjem sitnih nečistoća s površine po potrebi pranjem ili četkanjem,
- razlike u specifičnoj težini (flotacija).

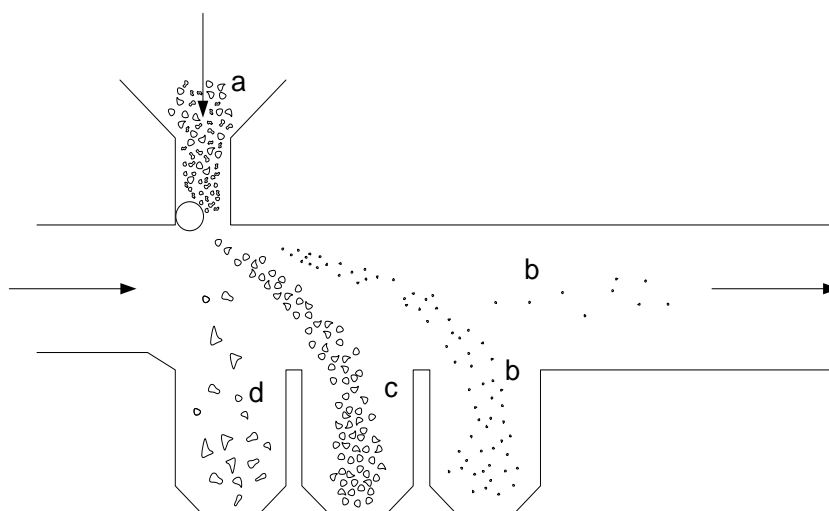
Na navedenim principima zasnivaju se sljedeće tehnološke operacije: prosijavanje, rešetanje, provjetravanje ili aspiracija, sortiranje, propuštanje preko magneta, po potrebi pranje, četkanje i flotacija.

Prosijavanje i rešetanje sjemena provodi se pomoću sita i rešeta koja su standardizirana i odabiru se prema veličini i obliku sjemena. Kod prosijavanja kroz sito prolazi sjeme, a grube nečistoće zaostaju na situ, dok kod rešetanja kroz rešeto prolaze finije čestice nečistoća, a sjeme zaostaje (**Slika 3**).



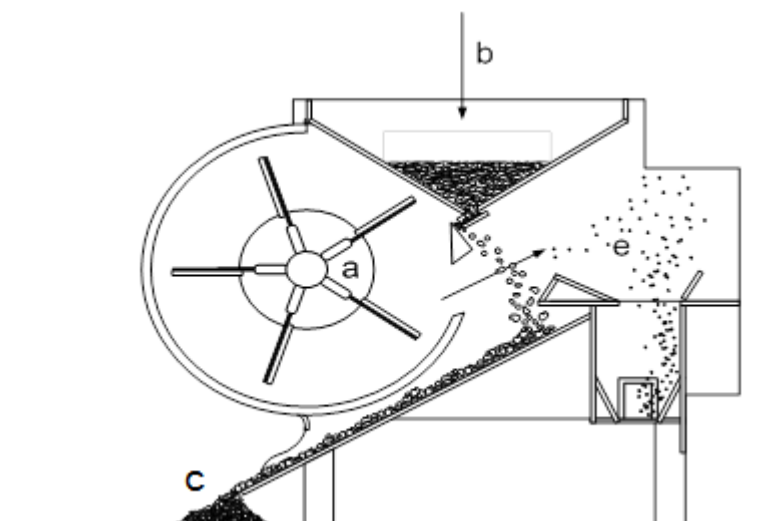
Slika 3. Shema ravnih sita: nečisto sjeme (a), grube nečistoće (b), fine nečistoće (c), očišćeno sjeme (d), pera (e), ekscentar (f) (www.sraspopovic.com)

Provjetravanje ili aspiracija – kod ovog postupka se strujom zraka (vjetra) nečistoće mogu odvojiti od sjemena zbog nejednakih aerodinamičkih svojstava. Provjetravanjem sjemena vjetar će odnositi prašinu i laku nečistoću dok će sjemenke neznatno skrenuti s pravca slobodnog pada. Grube i teške nečistoće padat će bez skretanja slijedeći zakon slobodnog pada u odvojeni spremnik (**Slika 4**).



Slika 4. Shema čišćenja provjetravanjem: nečisto sjeme (a), prašina (b), očišćeno sjeme (c), grube nečistoće (d) (www.sraspopovic.com)

Kod vršidbe sjemena uljarica i žitarica često se upotrebljavaju vjetrenjače, strojevi koji se pokreću rukom ili motorom (**Slika 5**).



Slika 5. Shema vjetrenjače: ventilator (a), lijevak (b), čisto jedro sjeme (c), prašina (e)
www.sraspopovic.com

Sortiranje sjemena po obliku provodi se strojevima koji se zovu trieri. To su cilindrični strojevi koji polako rotiraju i na svojoj unutrašnjoj površini imaju udubljena koja odgovaraju veličini i obliku zrna koje se želi izdvojiti. Nakon što odgovarajuće zrno upadne u udubine podiže se do $\frac{3}{4}$ visine gdje ispadaju u sabirnu pužnicu koja prolazi sredinom cilindra. Sjeme koje po dimenzijama ne odgovara udubinama ispada iz njih prije nego što ga pokretni cilindar može prebaciti u sabirnu pužnicu, sakuplja se na dnu cilindra te ispada na izlaznom kraju stroja.

Ovaj postupak se primjenjuje za sjeme koje je namijenjeno sjetvi.

Čišćenje magnetima zasniva se na primjeni elektromagneta postavljenih u pogonsku remenicu transportne trake koji privlače komadiće željeza koji mogu biti prisutni uz sjemenke uljarica.

Četkanje i pranje sjemenja se danas provodi samo za one sjemenke ili koštice koje se kao takve konzumiraju kao što su kikiriki ili bučine koštice, te kod plodova, npr. masline.

Odvajanje sjemena flotacijom obavlja se na bazi razlike u specifičnoj težini i to pomoću trećeg medija tj. vode ili vodene otopine soli gdje specifički lakša ljuska pliva na površini, dok specifički teža jezgra u istoj tekućini pada na dno. U tu svrhu koriste se hidrocikloni.

2.2.2. Sušenje

Nakon žetve sjeme uvijek ima više vode, pa ga treba sušiti na manje od 8% vode, da bi se moglo duže čuvati bez štetnih posljedica i efikasnije prerade sjemena. Na količinu vode osim kemijskog sastava sjemenja utječu uvjeti dozrijevanja sjemenja, meteorološke prilike, sušenje ili nesušenje poslije žetve, transportne prilike i sušenje prije uskladištenja. Osnovni princip za ispravno uskladištenje traži da se voda u sjemenu snizi ispod kritične vlažnosti što ovisi o količini ulja u sjemenu, kada se usporavaju biokemijski procesi odnosno dozrijevanje, čime sjeme prelazi u stanje pritajenog života nazvanog anabioza. Granica količine vode koja prouzrokuje prijelaz sjemenja iz stanja anabioze u stanje intezivnije razgradnje zove se kritična vlažnost. Stoga, sjeme koje ima vode ispod njegove kritične vlažnosti, što je karakteristično za svaku uljaricu, pa čak i sortu može se uskladištiti bez opasnosti kvarenja. Općenito se sušenjem odstranjuje voda, odjeljuje se tekućina od čvrste tvari, i to: mehaničkim metodama - centrifugiranjem ili gnječenjem čime se odvaja slobodna voda dok se kapilarna voda odstranjuje termičkim sušenjem. Pri termičkom sušenju se materijalu dovodi toplina koja vodu isparava. Prednost ovog postupka je što se voda može odstraniti u željenim količinama, a tvari koje su bile otopljene u vodi će zaostati u sušenom materijalu. Sušiti se može:

- hlapljenjem pri temperaturama nižim od vrelišta vode, tzv. prirodno sušenje na suncu, provjetravanje i slično,
- isparavanjem na temperaturama bliskih temperaturi vrelišta, može se postići zagrijavanjem materijala na više temperature ili na nižim temperaturama smanjenjem tlaka (sušenje u vakuumu).

Današnje sušare za sjemenke uljarica koriste "sredstva sušenja" koja preuzimaju isparene čestice vode sa površine materijala. Najčešća sredstva su zrak i sagorijeli plinovi. Njihova uloga je da primaju vodu do svog zasićenja pri određenoj temperaturi. Mjerilo za sposobnost primanja vlage kod zraka je njegova relativna vlažnost.

Relativna vlažnost je odnos parcijalnog tlaka vodene pare u zraku i tlaka zasićenja izražena u postocima. Vodenom parom potpuno zasićen zrak ima relativnu vlažnost 100%, te više nema sposobnost sušenja.

Prema načinu dovoda i predaje topline materijalu koji se suši razlikujemo:

- sušenje kondukcijom,
- sušenje konvekcijom i
- sušenje zračenjem.

Sušenje kondukcijom ili kontaktnim načinom provodi se u sušarama gdje je materijal u neposrednom dodiru s toplim grijaćim plohamama.

Sušenje konvekcijom se sastoji u zagrijavanju materijala toplim zrakom ili sagorijevnim plinovima koji struje u sušari, a osim što služe kao prenosioci topline istovremeno su i sredstva sušenja.

Sušenje zračenjem nalazimo u primjeni infracrvenih zraka koje isijavaju odgovarajuće žarulje ili zagrijevna tijela.

Sušenje može biti diskontinuirano (šaržno) ili kontinuirano. U industriji ulja se koristi isključivo kontinuirano sušenje. S obzirom na smjer kretanja uljarice i medija kojim se suše razlikuje se: istosmjerno, protustrujno i unakrsno sušenje (Swern, 1972.).

Prije sušenja treba izvršiti slijedeće pripreme:

- odabiranje i osiguranje dovoda topline na najekonomičniji način tj. kondukcijom ili konvekcijom,
- osiguranje dovoda i nesmetanog strujanja sredstva sušenja, prirodnim strujanjem ili ventilatorima,
- čišćenje materijala,
- osiguravanje dobrog dodira prenosioca topline i sredstva sušenja, na taj način da se materijal miješa ili prevrće,
- podjednako punjenje i pražnjenje sušare kako bi se održavao jednoličan režim sušenja,
- naknadna obrada osušenog materijala hlađenjem, da se spriječi kondenzacija vode na njegovoj površini što bi moglo prouzročiti brzo kvarenje sjemena (Rac, 1964.).

Sušare za sušenje sjemenja uljarica mogu biti:

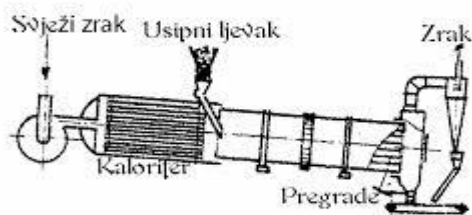
- protočna sušara,
- sušara s rotirajućim valjkom,
- koritasta sušara,
- vakuum sušare.

Protočna sušara se najčešće primjenjuje za sušenje svih vrsta sjemenki uljarica, s tim da sjeme treba biti dovoljno krupno da kroz njega i u zbijenom stanju može prolaziti zrak u ulozi sredstva sušenja i prenosioca topline. Sjemenke repice se rijeđe suše u ovakvom tipu sušara zbog vrlo sitnih sjemenki. Sušara je podjeljena u tri zone, i to: zonu grijanja, zonu sušenja i zonu hlađenja, a može raditi po principu kondukcije i konvekcije (**Slika 6**).



Slika 6. Protočna sušara (www.agroklub.hr)

Sušara s rotirajućim valjkom radi po principu konvekcije, tako da rotirajući valjak u kojem su postavljene pregrade prevrće sjeme i tako pojačava kontakt sa sredstvom za sušenje, istovremeno i prenosiocem topline. Ovaj način sušenja se primjenjuje kod vrlo vlažnog materijala, kao što je maslinova komina ili bučine koštice s debelom ljuskom koja se mora oštro sušiti da se može lako ljuštiti (**Slika 7**).



Slika 7. Sušara s rotirajućim valjkom (www.users.pbf.hr)

Koritasta sušara radi po principu kondukcije i omogućuje materijalu da bude u stalnom kontaktu s vrućom površinom cijevi, od kojih prima za sušenje potrebnu toplinu. Ova vrsta sušare je pogodna za sušenje sitnog materijala kao kukuruznih klica, pogače i sačme.

Vakuum sušara je konstruirana na principu zagrijavanja sjemena kondukcijom tj. pomoću radiatora. Prethodno zagrijano sjeme ulazi u vakuum gdje se usljed razlike u temperaturi vrelišta i temperaturi sjemena omogućuje naglo odjeljivanje vode od sjemena. Ovaj način sušenja zaštićuje kvalitet sjemenki uljarica, a kako je temperatura u njima niža i nema zraka koji se mora grijati postižu se i uštede na toplinskoj energiji. Ovdje ulogu sredstva sušenja preuzima vodena para (**Slika 8**).



Slika 8. Vakuum sušara (www.bojovicsirogojno.com)

Kod sušenja uljane repice temperatura zraka ne smije prijeći 70 °C ako sjemenka sadržava više od 12,5% vlage i 80 °C ako je manje od 12,5% vlage. Temperatura zraka također se mora smanjiti za 10 °C ako se za vrijeme sušenja zrna ne miješaju. Ako zrna uljane repice želimo upotrijebiti za sjeme, a sadržaj vlage manji je od 17%, temperatura zraka ne smije prijeći 65 °C. U skladištu vlaga uljane repice ne smije prijeći polovicu vlage kod žitarica i zato se skladišti kod sadržaja od 7,5% do 8% vlage.

2.2.3. Skladištenje

Skladištenje, čuvanje ili spremanje poljoprivrednog proizvoda je krajnji ili završni zahvat u cjelokupnom procesu proizvodnje pojedinog ratarskog proizvoda.

Sjeme uljane repice se sporo suši i lako se kvari.

Sadržaj vlage treba svesti na oko 10% i onda se lako skladišti.

Prije sušenja skladište se mora posve očistiti i dezinficirati. Također treba imati na umu da mala zrna uljane repice mogu lako kliznuti iz košara za sušenje u kanale. Zato prije spremanja obavezno treba pregledati sve skladišne kapacitete i kasnije ih tijekom skladištenja odgovarajuće održavati.

Zrna uljane repice moraju se odmah nakon žetve brzo ohladiti da se zadrži kvaliteta ulja i spriječi opasnost od napada plijesni i moljaca. Najučinkovitije hlađenje postiže se posebnim skladištenjem za uljanu repicu. U skladištima treba osigurati odgovarajući protok zraka. Skladištenje zrna na niskim temperaturama smanjuje povećanje količine slobodnih masnih kiselina u raspuknutim zrnima te sriječava razvoj plijesni i moljaca.

Skladišta za uljarske sirovine su:

- privremena i
- stalna ili trajna, a ona mogu biti: a) podna i
b) silosi

Privremena skladišta ili tzv. nadstrešnice su jednostavne konstrukcije i jeftine. Kod ovih skladišta sjeme se zadržava kraće vrijeme.

Podna skladišta koriste se za sve vrste sjemenki u rasutom stanju ili u vrećama (**Slika 9**). Prednost podnih skladišta je u tome što se sjeme može spremati u vrlo tankim slojevima, vlažno i nezrelo. Ako su sjemenke u vrećama, treba voditi računa o slaganju vreća, da između njih bude što više prozračnosti. U svrhu toga se mogu primjeniti uređaji za umjetno provjetranje sjemena koji se ugrade u podove i omogućuju prolaz zraka kroz hrpu sjemenja. Nedostatak ovog načina skladištenja je u manjoj mogućnosti mehanizacije (utovar – istovar), kao i velika površina po jedinici mase uskladištenog zrna što doprinosi većoj opasnosti od napada štetočina.



Slika 9. Podno skladište (www.agroinfotel.net)



Slika 10. Silos (www.mlinpek.net)

Silos je starokeltski naziv za žitne jame. Prednost silosa je što zauzimaju malu površinu jer su građeni u visinu (veliki kapacitet 50.000 t → 2.400 m²), a posluživanje je mehanizirano u tolikoj mjeri da se protok sjemena, punjenje i pražnjenje upravlja s jedne komadne ploče. Silos je podjeljen u dva dijela, i to : strojarska kućica u koju su smješteni transportni uređaji sa strojevima za kondicioniranje sjemena i skladišni prostor razdjeljen u više ćelija (**Slika 10**).

U modernim silosima su ugrađeni sistemi prozračivanja, dok kod starih silosa koji nemaju sistem zračenja sjeme se mora dobro očistiti i jednoliko osušiti ispod kritične količine vode što predstavlja lošu stranu ovog skladištenja. Uskladišteno sjeme se mora stalno kontrolirati. Kontrola stanja sjemenja u silosu provodi se mjerenjem temperature na pojedinim visinama u ćeliji. U tu svrhu su ugrađeni daljinski termometri koji svakog dana prate i bilježe temperaturu, pri čijoj promjeni se radi intervencija tako da se sjemenje presipava u drugu ćeliju i na taj način se provjetrava i hladi. Ako ova mjera nije dovoljna sjeme se mora podvrgnuti sušenju prije ponovnog sipanja u novu ćeliju.

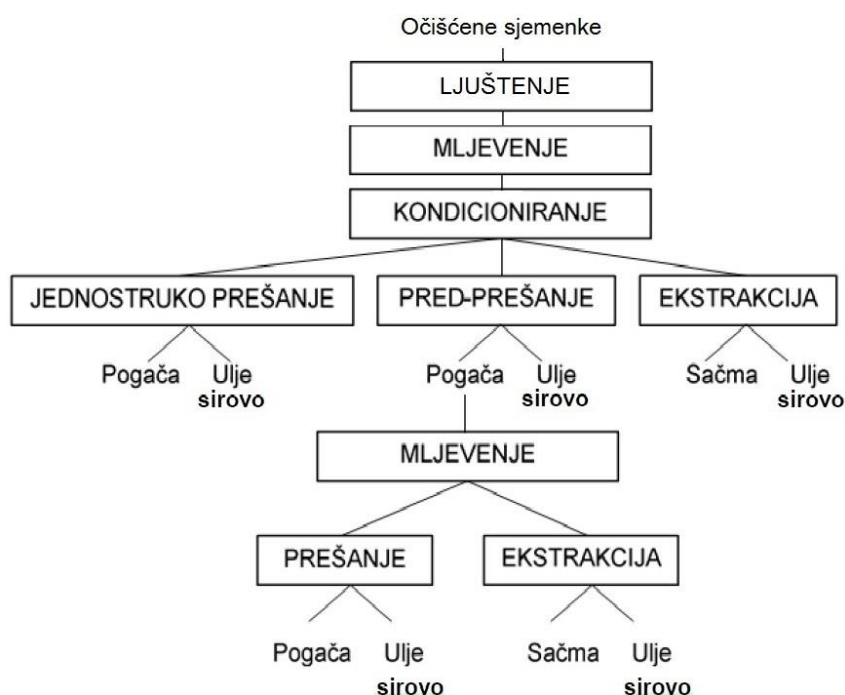
2.3. PRERADA ULJANE REPICE

Od silosa za skladištenje, sjemenke uljane repice, kao sirovina, dopremaju se u preradbene kapacitete za preradu u sirovo ulje. Dolaskom u pogon, prerada sjemenke započinje čišćenjem, nakon čega slijedi usitnjavanje, kondicioniranje, prešanje ili ekstrakcija sa organskim otapalom (**Slika 11**).

Prerada uljane repice ovisi o kapacitetu dnevne prerade, tako se manji kapaciteti prerađuju prešanjem dok se kod većih kapaciteta prerada odvija putem pred-prešanja i ekstrakcije dobivene uljane pogače sa organskim otapalom.

Za uspješnu preradu i dobivanje proizvoda visoke kvalitete važno je da se osigura velika količina sirovine ujednačene kvalitete, a to je regulirano odgovarajućim standardima.

Prije početka prerade treba pripremiti sirovine tako da lako ispuštaju ulje. Treba se razbiti gelova struktura eleoplazme stanice gdje su molekule bjelančevina i ulja međusobno povezane unutrašnjim silama. To se postiže vanjskim utjecajima, a oni mogu biti mehaničke (mljevenje), toplinske (grijanje) ili kemijske (voda) prirode. To znači da se sirovina za preradu priprema mljevenjem, zagrijavanjem te po potrebi vlaženjem ili sušenjem, dakle provodi se kondicioniranje samljevene uljane repice (hidrotermički proces).



Slika 11. Shema prerade sjemena uljarica

2.3.1. Proizvodnja hladno prešanog repičinog ulja

Za proizvodnju hladno prešanog repičinog ulja potrebno je koristiti kvalitetnu sirovinu kako bi se proizvelo kvalitetno ulje kao finalni proizvod. Ova kategorija ulja (hladno prešano) kod tehnološke proizvodnje nema termičku pripremu sirovine prije prešanja za proizvodnju sirovog repičinog ulja. Također, nema niti procesa rafinacije sirovog ulja kojim bi se u fazama rafinacije uklonili štetni sastojci koji mogu doći sa sirovinom. Vidljivo je da se temeljem ovih zahtjeva prema finalnom proizvodu treba koristiti bezpriekorno pročišćena i kvalitetna sirovina.

2.3.1.1. Usitnjavanje ili mljevenje sjemena uljane repice

Mljevenjem sjemenke povećava se kontaktna površina sirovine kojom izlazi ulje, a smanjuje udaljenost sredine sjemenke do površine kroz koju kapljice ulja treba da izađu.

Zadaci mljevenja su:

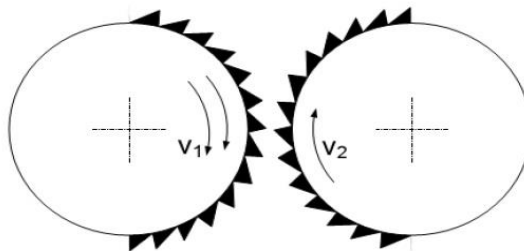
1. Mljevenjem treba da se stanice biljnog tkiva u toj mjeri razore da se ulje iz njih lako vadi, ali da se samo ne cijedi.
2. Mljevenjem treba postići optimalnu veličinu čestica. Sitna meljava omogućuje lakše zagrijavanje, bolje prodiranje vode za kvašenje, bržu difuziju kod ekstrakcije s otapalima, a lakše istjecanje ulja pri prešanju. Presitno mljevenje sirovine otežava cijedenje ulja i difuziju. Zato se za ekstrakciju sirovina melje u listićima (pločicama) što dozvoljava bolji prolaz otapala kroz strukturu listića.
3. Mljeti se mora jednoliko jer se samo tako može održavati konstantni režim daljnje prerade (Rac, 1964.).

Usitnjavanje sjemena uljane repice koje je dobro očišćeno i čiji se sadržaj vlage kreće od oko 5 – 7%, obavlja se na mlinovima sa valjcima. Oni mogu biti razne izvedbe što ovisi o broju valjaka i njihovom međusobnom smještaju. Za usitnjavanje uljane repice najčešće se upotrebljava mlin sa dva para valjaka, vertikalno postavljenih jedan iznad drugog (**Slika 12**).



Slika 12. Dvoparni mlin na valjke (1,2,5) (www.sraspopovic.com)

Promjer valjaka usklađuje se s veličinom zrna koje se melje i finoćom meljave. Što je veće zrno, a manji otpor na površini valjka, potrebno je da valjak ima veći promjer. Tako se kod uljane repice najčešće koristi promjer valjaka od 400 mm gdje su valjci glatki, ili je gornji blago nazubljen, a kod promjera valjaka od 800 mm oba valjka u paru su glatka. Brzina valjka jednog para često je različita, što dovodi do razvlačenja materijala pri usitnjavanju. Stoga se konstrukcija valjaka podešava tehnološkim zahtjevima prerade (**Slika 13**).



Slika 13. Položaj zubaca na valjcima (www.studenti.ptfos.hr)

Usitnjavanje sjemena ima za cilj da stvori takvu strukturu materijala (mlin različite veličine frakcija) koja će biti dovoljno prikladna za daljnju termičku i mehaničku obradu, kako bi se sa što manjim utroškom energije odvojilo ulje iz proteinsko-celulozne strukture sjemena, a pri tome da se željena svojstva izlazećih proizvoda trajno sačuvaju (Mustapić i sur., 1984.).

Proizvodnja hladno prešanog repičinog ulja može se provesti i bez tehnološke operacije mljevenja pri čemu će se dobiti manje iskorištenje ulja tijekom prešanja u odnosu na primjenu faze mljevenja sirovine.

2.3.1.2. Prešanje kontinuiranim pužnim prešama

Prešanje je postupak u kojem se u pužnim prešama pod visokim tlakom istiskuje sirovo ulje iz prethodno pripremljene sirovine. Danas se za proizvodnju hladno prešanih ulja većinom koriste kontinuirane pužne preše, a ista se sastoji iz dva osnovna dijela, i to iz vodoravnog puža na glavnoj osovinu i koša cilindričnog oblika. Pužnica prolazi centralno kroz koš i ima funkciju da prihvati materijal i potiskuje ga kroz koš do konusnog izlaza pri čemu dolazi do povećanja tlaka u materijalu i cijedenja ulja kroz rešetke koša, a pogača izlazi na kraju puža preše kroz prstenasti otvor na završetku koša. Koš je složen od čeličnih štapića u segmentima, tako da se između dva štapića formira zazor željene širine koji je podešen konstrukciji preše odnosno uljarici iz koje se ulje preša. U sklopu koša su ugrađeni noževi koji čiste transportirani materijal sa pužnih prstenova i sprečavaju da se materijal vrti u krug na glatkim površinama prstena te ga usmjeravaju s jednog pužnog elementa na drugi.

Princip rada ovih preša je primjena snažne pužnice koja kontinuirano gura prethodno pripremljene sjemenke iz većeg slobodnog ali zatvorenog prostora u manji. Time je materijal stiješnjen u manji volumen, što dovodi do porasta tlaka u sustavu te cijedenja i odvajanja ulja od čvrstog dijela, pogače koja predstavlja nusprodukt prešanja.

Ovisno o preradbenom kapacitetu, ova tehnološka operacija prešanja će biti završna ako je dnevna prerada sjemena manja. Ovom obradom dobiju se dva proizvoda, sirovo prešano ulje i pogača sa sadržajem ulja 10 - 12% gdje se prešanje provodi u jednom kontinuiranom prolazu materijala kroz prešu. S obzirom na konstrukciju preše, poznati su različiti principi rada, pa se osim navedenog, prešanje se može odvijati prolazom materijala kroz dvije preše koje su postavljene jedna za drugom, sa većim konačnim rezultatom iskorištenja ulja (**Slika 14**). Kod većih kapaciteta prešanje se primjenjuje kao tehnološka operacija obrade materijala do znatno većeg stupnja iskorištenja ulja. Tada se prvo prešanje naziva predprešanje i obavlja se također mehaničkim kontinuiranim prešanjem materijala u jednom prolazu kroz prešu, s tim da u izlazećoj pogači zaostane oko 20 – 22% ulja. Ovako dobivena pogača se sitnije melje i ide na završno prešanje sa pužnom prešom pri čemu se dobije sirovo ulje i druga pogača u kojoj je zaostalo ulja udjela 5 – 7%.

Proizvedeno sirovo ulje tijekom prvog i drugog prešanja se spaja te odvodi na uklanjanje krutih čestica (netopljive nečistoće) koje se provodi sedimentacijom (taloženjem), filtracijom ili centrifugalnim separatorom.



Slika 14. Pužna preša za uljanu repicu (www.tehnopan.com)

Ekstrakcija pogače uljane repice sa organskim otapalom

Kako prešanjem nije moguće izvaditi sve ulje iz sirovine primjenjuje se ekstrakcija pogače uljane repice dobivene nakon predprešanja koja ima za cilj da se postupkom otapanja ukloni zaostalo ulje pomoću organskog otapala. Dakle, ekstrakcija je proces kojim se iz krutih ili tekućih smjesa izdvajaju pojedini sastojci otopljeni u nekom organskom otapalu.

Izbor otapala treba ispunjavati odgovarajuće uvjete:

- Treba da je selektivno tj. da dobro otapa lipide, a da ne otapa druge sastojke.
- Mora imati povoljne toplinske konstante kao specifičnu toplinu, toplinu isparavanja, nisko vrelište i što niži parcijalni pritisak para na površini kod sobne temperature.
- Ne smije kemijski djelovati na lipide ni sastojke sačme, a isto tako ne smije nagrizati materijal strojeva.
- Mora se lako odijeliti od vode, jer kod procesa s njom dolazi u dodir što predstavlja nepovoljne gubitke.
- Ne smije biti zapaljivo, eksplozivno i škodljivo za zdravlje ljudi.
- Mora biti stalno dostupno.
- Mora biti jeftino.

U našoj industriji ulja najširu primjenu imaju ekstrakcijski benzin i heksan, koji zbog niskog područja vrelišta udovoljavaju današnjim zahtjevima prerade uljanog sjemena kod što nižih temperatura, a samim tim i na racionalnije korištenje toplinske energije. Heksan ima nisko područje vrelišta od 65°C do 75°C, stoga se češće koristi u industriji ulja.

Ovim postupkom izdvajanja ulja iz pogače (nusprodukt prešanja) primjenom organskog otapala dobije se veće iskorištenje ulja, ali to znatno poskupljuje proizvodnju ulja jer se ova miscela (ulje + organsko otapalo) mora posebno filtrirati (uklanjanje krutih čestica), provesti destilacija (uklanjanje organskog otapala iz ulja) te obavezno napraviti proces rafinacije ovako proizvedenog sirovog ulja.

Rafinirano repičino ulje ima daleko nižu cijenu na tržištu u odnosu na hladno prešano repičino ulje što je opravdano znatno većom kvalitetom ulja dobivenog hladnim prešanjem.

2.3.1.3. Bistrenje sirovog ulja uljane repice

Sirovo ulje uljane repice je proizvod dobiven bilo predprešanjem, dvostrukim prešanjem ili ekstrakcijom i sadrži određena onečišćenja. Onečišćenja koja nalazimo u sirovom ulju mogu se podijeliti na mehaničke nečistoće, vodu i sluzne tvari. Zbog toga se sirovo ulje podvrgava mehaničkom čišćenju, a zatim po potrebi uklanjanju biljnih sluzavih tvari.

Mehaničkom čišćenju se podvrgava sirovo ulje koje u sebi sadrži dijelove čvrstih čestica pogače (čvrsti ostatak nakon prešanja). Odvajanje mehaničkih nečistoća provodi se najjednostavnije sedimentacijom (taloženjem), zatim na strojevima sa vibracionim sitima, filtracijom i centrifugiranjem.

Kod vibracionih sita se filtracijom odstranjuju krute čestice iz sirovog ulja tako što se sirovo ulje dovodi u tankom sloju u širini sita koja vibriraju u kratkim ali veoma brzim titrajima. Na putu preko blago nagnutog vibrirajućeg sita sirovo ulje se cijedi i odvodi u rezervoar očišćenog ulja, a čvrste čestice sa vibracijom sita odvođe sa njega u transporter i vraćaju u materijal koji ide na prešanje. Prednost vibracionih sita je što ona rade kontinuirano pa nema potrebe čišćenja i prekidanja rada.

Centrifuge za filtriranje koriste se za grubu filtraciju sirovog ulja kao i vibraciona sita. Centrifuge šaržnog punjenja, u principu vertikalne, mogu biti obješenog ili poduprtog tipa.

Bubanj centrifuge je perforiran, dovod ulja je centralno postavljen na osovinu, pa se usljed centrifugalne sile talog skuplja na situ bubnja, a ulje prolazi kroz njega i sljeva se u rezervoar čistog ulja. Kada se u centrifugi nakupilo dovoljno taloga obustavi se dovod ulja, talog iscijedi i centrifuga zaustavi. Nakon izbacivanja taloga, koji se vraća na prešanje, centrifuga je ponovo spremna za rad. Isti postupak čišćenja ulja je i kod kontinuiranih samočišćućih centrifuga, koje su horizontalnog tipa i većih kapaciteta.

Sirovo ulje očišćeno od mehaničkih primjesa odlazi na uklanjanje biljnih gumastih ili sluznih tvari, otopljenih u ulju. Odvajanje sluznih tvari je od važnosti za daljni proces prerade do jestivog ulja, ili hidrogeniranjem do čvrstih masti jer otežava naredne procese, izazivajući velike gubitke na ulju, tako što čine emulzije koje smanjuju mogućnost odvajanja vodene faze u pojedinim operacijama. Također se provodi i radi uljepšavanja izgleda ulja, jer one stajanjem ulja koaguliraju i tvore nepoželjne taloge. Zbog toga se ulje podvrgava degumiranju tj. uklanjanju otopljenih biljnih gumastih, sluznih tvari.

Degumiranje se provodi kotlovskim postupkom tj. diskontinuirano ili kontinuiranim postupkom uz primjenu centrifugalnih separatora. U oba slučaja to je proces kod kojeg se sirovo ulje očišćeno od mehaničkih primjesa zagrijava na temperaturu od oko 70°C i miješa sa vodom ili otopinom kuhinjske soli oko 3 – 5% isto tako zagrijanom. Kod kontakta ulje - voda, na temperaturi od 60 - 80°C, dolazi do relativno brzog bubrenja sluznih tvari koje koaguliraju i odvajaju se sa vodenom fazom, gradeći suspenziju. Ulje kao druga faza odvaja se sa oko 0,5% vode, odvodi na sušenje pod sniženim tlakom kod temperature oko 110°C.

Prosušeno ohlađeno ulje sa vlagom i hlapljivim tvarima ne većim od 0,1%, odvodi se u tankove za sirovo degumirano ulje na skladištenje za dulje vrijeme (Mustapić i sur., 1984.).

Pri kraćem skladištenju, prije dalje obrade tj. procesa rafiniranja, preporučuje se postupak kod kojeg vlažno, nesušeno degumirano ulje repice u tankovima treba da odleži jedan do tri tjedna ovisno o godišnjem dobu (zimi kraće, ljeti duže). Ovakvim produljenim bubrenjem sluzi i njihovim taloženjem povećava se kvalitet sirovog degumiranog ulja s obzirom na bolje iskorištenje u daljem procesu rafiniranja, a time i dobivanje kvalitetnijeg jestivog rafiniranog ulja. Dakle, izbistreno ulje koje predstavlja finalni proizvod, hladno prešano ulje ide u spremnik od inox materijala i po potrebi se puni u tanku staklenu ambalažu radi zaštite od utjecaja svjetla na oksidacijsko kvarenje ulja.

2.3.2. Proizvodnja nerafiniranog repičinog ulja

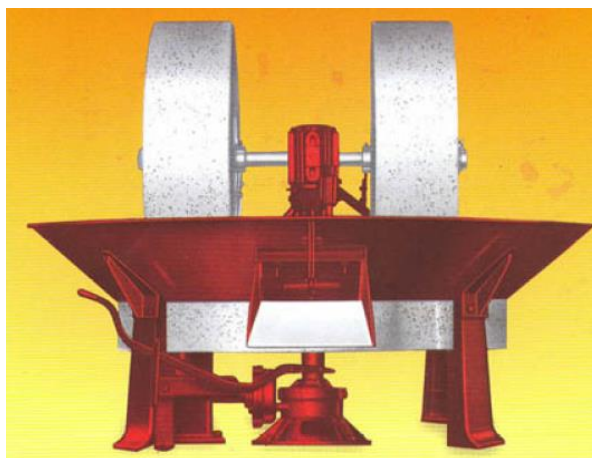
2.3.2.1. Mljevenje sjemenki

Zadaci mljevenja su isti kao i kod proizvodnje hladno prešanog repičinog ulja, što je već opisano u poglavlju 2.3.1.1.

U ovu svrhu se koristi više vrsta mlinova, a to su:

- kameni mlin i
- metalni mlinovi (mlinovi na ploče, mlinovi čekićari).

Kolergangi (kotrljače) sastoje se od jedne vodoravne kamene ploče po kojoj se uspravno kotrlja par kamenih valjaka koji svojom težinom drobe materijal. Razmak između valjaka i osnovne kamene ploče se može regulirati, a time se odabire i krupnoća mliva. Na osnovnom kamenu su strugači koji skupljaju materijal i podmeću ga pod valjke koji se kotrljaju. Ova vrsta mlinova radi diskontinuirano jer se za vrijeme punjenja i pražnjenja mljevenje mora prekinuti (**Slika 15**).



Slika 15. Kolergang – kotrljača (www.sraspopovic.com)

Mlinovi na ploče sastoje se od dviju okruglih ploča s nazubljenim vijencem koji je postavljen jedan nasuprot drugome. Jedna ploča je stabilna i pričvršćena na kućište mlina, a druga se okreće oko svoje osi brzinom od 900 – 1200 o/min. Materijal ulazi u međuprostor ploča i uslijed centrifugalne sile se pomiče kroz vijenac od zubaca koji ga siječe i na kraju izbacuje iz mlina. Finoća mlina se može mijenjati povećanjem ili smanjenjem međuprostora ploča.

2.3.2.2. Predgrijavanje ili kondicioniranje

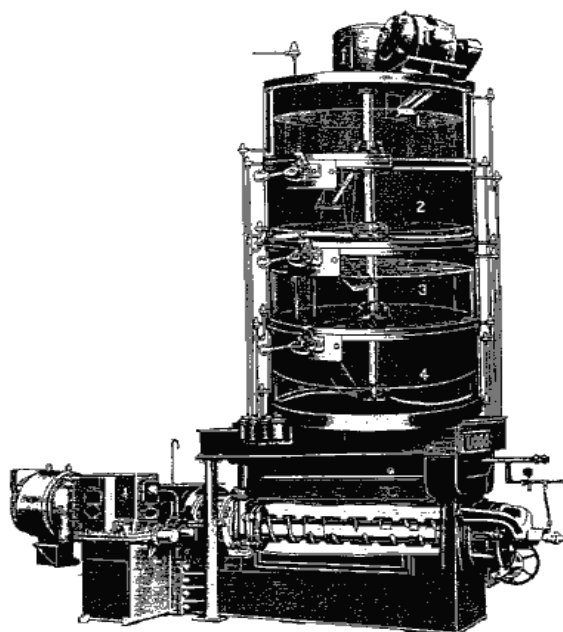
Predgrijavanje ili kondicioniranje samljevenog materijala je hidrotermički proces u kojem se samljevna uljarica zagrijava na 60 – 80 °C uz dodatak vode sa ciljem da se ostvari:

- bubrenje i koagulacija bjelančevina,
- pucanje stanične stjenke,
- razgrađuje se gelova struktura eleoplazme stanice,
- smanjuje se viskozitet ulja,
- ulje se skuplja u kapljice većeg promjera i lakše se cijedi.

Kondicioniranje se provodi u uređaju kondicioneru (**Slika 16**).

Kondicioniranjem se podešava udjel vode u samljevenom sjemenu, i to: vlaženjem ili sušenjem. Kako je optimalna vlaga za sjeme uljane repice od 8 – 10% kondicioniranje sušenjem ili kvašenjem provodi se prije prerade prešanjem. U tehničkom smislu je izvršena priprema sjemena do željenog stupnja vlažnosti i strukture.

Nakon kondicioniranja samljevne uljarice slijedi prerada koja se sastoji u prešanju kako bi proizveli sirovo ulje (Gunstone, 2004.).

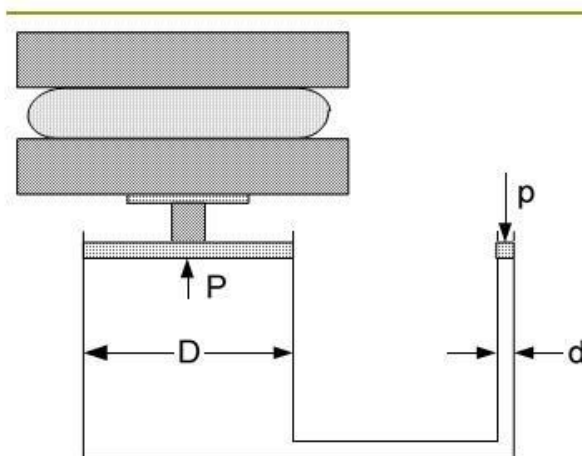


Slika 16. Kondicioner i pužna preša (Rac, 1964.).

2.3.2.3. Prešanje hidrauličnim prešama

Hidrauličke preše predstavljaju najstarije strojne uređaje u proizvodnji ulja (**Slika 18**).

Djelovanje hidrauličnih preša zasniva se na Pascalovom zakonu koji glasi: primjenom malih sila dobivaju se visoki tlakovi koji se u tekućem mediju podjednako raspoređuju na sve strane (**Slika 17**).



Slika 17. Princip rada hidrauličke preše

•Iz Pascalova zakona na slici 17. može se postaviti odnos:

$$p : P = f : F$$

Gdje je:

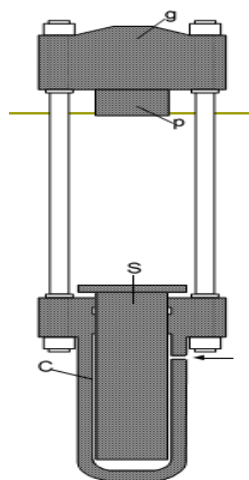
p = sila koja djeluje na mali stap

P = sila koja djeluje na veliki stap

$$\left(\frac{d}{D}\right)^2 \cdot \pi \dots (f) \text{površina malog stapa}$$

Dakle raniji odnos glasi:

$$p : P = d^2 : D^2$$



Slika 18. Shema hidrauličke preše (www.studenti.ptfos.hr)

tlačni cilindar (c), stap (s), i glava preše (g) s protustapom (p)

Vrste hidrauličnih preša:

- otvorene i
- zatvorene.

Moderne otvorene hidraulične preše se upotrebljavaju za proizvodnju maslinovog ulja, a suvremene hidraulične preše zatvorenog tipa i za druge uljarice. Kod njih se samljeveni materijal stavlja u perforirano cilindrično kućište. Masa je odijeljena čeličnim pločama zbog stabilnosti cijelog sustava. Zatvorene preše imaju između stapa i protustapne glave porozni cilindar u koji se ulaže materijal. Materijal se jednolično raspoređuje u situ u tankom sloju, iza toga se postavlja čelična ploča (slojnica), pa materijal i opet naizmjenice čelična ploča itd. Ove preše upotrebljavaju se za proizvodnju bučinog ulja i za druge uljarice.

2.3.2.4. Čišćenje sirovog ulja

Čišćenje sirovog ulja provodi se na tri načina, i to:

1. Sedimentacija (prirodno taloženje),
2. Filtracija i
3. Centrifugalni separatori.

Sedimentacija (taloženje) je najjednostavniji način uklanjanja krutih čestica koje su specifički teže od ulja. Prešanjem dobivena sirova ulja puštaju se u rezervoare gdje se krute čestice talože na dnu posude. Ovi rezervoari imaju na raznim visinama slavine koje služe za istakanje već bistrih gornjih slojeva ulja jer se taloženje sporo odvija i traje oko 3 – 4 tjedna što predstavlja velikim pogonima nedostatak u proizvodnji ulja.

Kod filtracije se sirovo ulje propušta kroz filtar, na kojem zaostaju krute čestice. Kao filtar mogu se upotrijebiti filtracione tkanine od pamuka, lana, vune ili drugih tekstilnih vlakana. Filtracija se može provoditi i kroz slojeve posebnog filtracionog materijala. Kapacitet filtriranja proporcionalan je filtracionoj površini filtra i brzini filtriranja. Brzina filtriranja ovisi o gustoći filtra, viskozitetu ulja te osobinama taloga koji zaostaje na filtracionoj površini. Gust filter, kao i veći viskozitet ulja uvjetuju sporiju filtraciju.

Centrifugalnim separatorima postiže se najbolja efikasnost čišćenja sirovog ulja. Oni rade na bazi taloženja gdje centrifugalna sila zamjenjuje silu teže koja je puno veća, a samim time i brzina odvajanja nečistoća će biti puno veća i potpunija.

Ovako očišćeno sirovo ulje ima na kraju najviše 0,2% krutih nečistoća i vode, a u praksi se može postići i manje.

2.4. PRIMJENA REPIČINOG ULJA

Proizvedeno hladno prešano ulje kao i nerafinirano i rafinirano ima važnu primjenu u prehrambenoj industriji.

Nutritivno visokovrijedno hladno prešano ulje primjenjuje se većinom kao salatno ulje (razne vrste salate), za izradu umaka i preljeva za salate, majoneze (razne vrste), margarina te kod pečenja i prženja hrane. Danas je značajna primjena i za proizvodnju preljeva i punila za kolačiće.

U zadnje vrijeme zapažena je proizvodnja biodizela iz repičinog ulja.

Zapaža se trend kod pronalaska novih kultivara (sorti) uljane repice koja ima modificiran udio linolenske kiseline (18:3), povećan udio oleinske kiseline (18:1) te stearinske kiseline (18:0) (Gunstone, 2004.).

3. ZAKLJUČAK

Glavna prednost repičinog ulja pred ostalim uljima optimalan je sastav masnih kiselina: ulje repice ima najniži udio zasićenih masnih kiselina (6%). Istodobno ima visok udio jednostavnih nezasićenih kiselina (65 g / 100 g) te sadrži vitamin E topljiv u ulju (23 mg / 100 g). Vitamin E čuva mladost stanica štiteći ih od negativnog djelovanja slobodnih radikala.

Nadalje, repičino ulje ima optimalan odnos α -linolenske kiseline (omega-3 masna kiselina, 9 g na 100 g ulja), linolne kiseline (omega-6 masna kiselina, 20 g na 100 g ulja). Kao ni jedno drugo ulje, repičino ulje sjedinjuje brojne vrijedne prehrambeno – fiziološke osobine i ne bi smjelo nedostajati u prehrani. Stoga, ukoliko se želi učiniti nešto dobro za svoje zdravlje preporučuje se svakodnevna uporaba ulja repice. Ono je dostupno u dvije varijante tehnološke obrade, kao rafinirano ulje i hladno prešano ulje repice. Osnovni preduvjet proizvodnje rafiniranog ili hladno prešanog repičinog ulja je odabir kvalitetne sirovine (sjemenke uljane repice). Također, na kvalitetu ulja utječe i dobra priprema sirovine prije proizvodnje sirovog ulja prešanjem ili ekstrakcijom s organskim otapalom (heksan, ekstrakcijski benzin).

Hladno prešana biljna ulja dobivaju se mehaničkim prešanjem sirovine primjenom visokog tlaka. Sirovina se pritom ne zagrijava, zbog čega je količina dobivenog proizvoda manja, ali je njegova kvaliteta veća. Također kod proizvodnje hladno prešanog ulja kao i nerafiniranog ulja nema procesa rafinacije sirovog repičinog ulja, čime su sačuvane nutritivne vrijednosti repičinog ulja.

Hladno prešano ulje repice ispunjava visoke zahtjeve u pripremi hladnih jela, a njegova zlatnožuta varijanta jelima daje posebnu notu zahvaljujući intezivnom orašastom okusu.

4. LITERATURA

- Bockisch M.: *Fats and oils handbook*, AOCS Press, Champaign, Illinois 1998
- Dimić E.: *Hladno ceđena ulja*, Tehnološki fakultet, Novi Sad, 2005.
- Gunstone, F. D.: *Rapeseed and Canola oil*, CRC Press, Blackwell Publishing, 2004.
- Gunstone, F. D.: *Vegetable oils in food technology composition, Properties and Users*, CRC Press UK, 2002.
- Karlović Đ., N. Andrić: *Kontrola kvaliteta semena uljarica*, Tehnološki fakultet, Novi Sad, Savezni zavod za standardizaciju - Beograd 1996.
- Mag, T: *Further processing of canola and rapeseed oils, in Canola and Rapeseed. Production, Chemistry, Nutrition and Processing Technology* (ed. F. Shahidi), Van Nostrand Reinhold, New York, pp. 251 – 276, 1990.
- Marinković R., D. Škorić, Z. Sakač, A. Marjanović-Jeromela: *Varijabilnost sadržaja ukuplih glukozinolata u različitim tipovima ozime uljane repice (B. napus ssp. Oleifera)*, 43. Savjetovanje industrije ulja: Proizvodnja i prerada uljarica, Zbornik radova, Budva, 2002.
- Mustapić Z., Vratarić M., Rajčić L.: *Proizvodnja i prerada uljane repice*, Zadrugar, Sarajevo, 1984.
- Rac M.: *Ulja i masti* (Sirovine, kemija i tehnologija ulja i masti), Beograd, 1964.
- Rade D., Mokrovčak Ž., Štrucelj D.: *Priručnik za vježbe iz kemije i tehnologije lipida*, Deurieux, Zagreb, 2001.
- Swern D.: *Industrijski proizvodi ulja i masti po Baileyju*, Znanje, Zagreb, 1972.
- [http://studenti.ptfos.hr/Preddiplomski studij/Tehnologija prerade sirovina bilnog podrije tla II/BILJNA%20ULJA/](http://studenti.ptfos.hr/Preddiplomski_studij/Tehnologija_prerade_sirovina_bilnog_podrije_tla_II/BILJNA%20ULJA/)
- www.agr.unizg.hr
- www.agroinfotel.net
- www.agroklub.com
- www.bojovicsirogojno.com
- www.mlinpek.net
- www.probio-project.com
- www.sraspopovic.com
- www.tehnopan.com
- www.users.pbf.hr
- www.vita.com.hr