

# Racionalizacija potrošnje rashladne vode u Univerzalnom uređaju za ekstrakciju B-811 LSV

---

Miljić, Goran

Master's thesis / Diplomski rad

2014

Degree Grantor / Ustanova koja je dodijelila akademski / stručni stupanj: **Josip Juraj Strossmayer University of Osijek, FACULTY OF FOOD TECHNOLOGY / Sveučilište Josipa Jurja Strossmayera u Osijeku, Prehrambeno-tehnološki fakultet Osijek**

Permanent link / Trajna poveznica: <https://urn.nsk.hr/urn:nbn:hr:109:594478>

Rights / Prava: [In copyright](#) / [Zaštićeno autorskim pravom.](#)

Download date / Datum preuzimanja: **2025-03-10**

REPOZITORIJ

PTF OS

PREHRAMBENO-TEHNOLOŠKI FAKULTET OSIJEK

dabar  
DIGITALNI AKADEMSKI ARHIVI I REPOZITORIJI

Repository / Repozitorij:

[Repository of the Faculty of Food Technology Osijek](#)



**SVEUČILIŠTE JOSIPA JURJA STROSSMAYERA U OSIJEKU  
PREHRAMBENO-TEHNOLOŠKI FAKULTET OSIJEK**

**Goran Miljić**

**RACIONALIZACIJA POTROŠNJE RASHLADNE VODE U  
UNIVERZALNOM UREĐAJU ZA EKSTRAKCIJU B-811 LSV**

DIPLOMSKI RAD

Osijek, ožujak, 2014.

## TEMELJNA DOKUMENTACIJSKA KARTICA

DIPLOMSKI RAD

Sveučilište Josipa Jurja Strossmayera u Osijeku  
Prehrambeno-tehnološki fakultet Osijek  
Zavod za procesno inženjerstvo  
Katedra za termodinamiku i reakcijsko inženjerstvo  
Franje Kuhača 20, 31000 Osijek, Hrvatska

**Znanstveno područje:** Biotehničke znanosti  
**Znanstveno polje:** Prehrambena tehnologija  
**Nastavni predmet:** Termotehnika  
**Tema rada** je prihvaćena na II. sjednici Fakultetskog vijeća Prehrambeno-tehnološkog fakulteta Osijek održanoj 26.11.2013.  
**Mentor:** *doc. dr. sc. Sandra Budžaki*  
**Komentor:** *doc. dr. sc. Frane Čačić Kenjerić*

### RACIONALIZACIJA POTROŠNJE VODE U UNIVERZALNOM UREĐAJU ZA EKSTRAKCIJU B-811 LSV

*Goran Miljić, 169-DI*

#### Sažetak:

Mnogi uređaji za ekstrakciju pri svome radu troše značajne količine rashladne vode. Iz tog razloga javlja se potreba za racionalizacijom potrošnje rashladne vode. U ovome radu provedena je racionalizacija potrošnje rashladne vode u univerzalnom uređaju za ekstrakciju B-811 LSV. Studija potencijalne uštede rashladne vode napravljena je primjenom dimenzioniranog rashladnog tornja laboratorijskog mjerila. Za proračun rashladnog tornja određen je protok i temperatura rashladne vode na ulazu i izlazu iz hladila univerzalnog uređaja za ekstrakciju B-811 LSV, te temperaturu i relativnu vlažnost zraka u laboratoriju gdje su mjerenja provedena. Za mjerenje temperature rashladne vode korišteni su termoparovi tipa T. Na temelju izmjerenih parametara proveden je proračun rashladnog tornja. Proračunom rashladnog tornja utvrđena je potrebna visina (81,45 cm) i promjer baze rashladnog tornja (13,96 cm). Za potrebe provjere proračuna napravljene su dvije simulacije u programu CodeSkulptor. Rezultati dobiveni racionalizacijom potrošnje rashladne vode ukazuju na moguću uštedu u iznosu od 56,87 %.

**Ključne riječi:** ekstrakcija, rashladna voda, rashladni toranj, temperatura, termopar

**Rad sadrži:** 61 stranica  
25 slika  
7 tablica  
3 priloga  
22 literaturnih referenci

**Jezik izvornika:** hrvatski

#### Sastav Povjerenstva za obranu:

1.	izv. prof. dr. sc. <i>Ana Bucić - Kojić</i>	predsjednik
2.	doc. dr. sc. <i>Sandra Budžaki</i>	član-mentor
3.	doc. dr. sc. <i>Frane Čačić Kenjerić</i>	član-komentor
4.	izv. prof. dr. sc. <i>Mirela Planinić</i>	zamjena člana

**Datum obrane:** 13. ožujka 2014.

**Rad je u tiskanom i elektroničkom (pdf format) obliku pohranjen u** Knjižnici Prehrambeno-tehnološkog fakulteta Osijek, Franje Kuhača 20, Osijek.

## BASIC DOCUMENTATION CARD

GRADUATE THESIS

**University Josip Juraj Strossmayer in Osijek**  
**Faculty of Food Technology Osijek**  
**Department of Process Engineering**  
**Subdepartment of Thermodynamics and Reaction Engineering**  
Franje Kuhača 20, HR-31000 Osijek, Croatia

**Scientific area:** Biotechnical sciences

**Scientific field:** Food technology

**Course title:** Thermotechnics

**Thesis subject** was approved by the Faculty Council of the Faculty of Food Technology Osijek at its session no. II held on November 26<sup>th</sup> 2013.

**Mentor:** *Sandra Budžaki*, PhD, Assistant Professor

**Co-mentor:** *Frane Čačić Kenjeric*, PhD, Assistant Professor

### RATIONALIZATION OF COOLING WATER CONSUMPTION IN UNIVERSAL EXTRACTION UNIT B-811 LSV

*Goran Miljić*, 169-DI

#### Summary:

Many of the extraction devices use significant amount of cooling water to operate. Because of this very reason the need for rationalizing the cooling water consumption appeared. In this work, the rationalization of the cooling water consumption was conducted in the universal extraction unit B-811 LSV. The study of potential water savings was conducted by scaling a cooling tower to laboratory size. To calculate the dimensions of cooling tower it was necessary to determine the flow and the temperature of cooling water on inlet and outlet point of the condenser in the universal extraction unit B-811 LSV, also the temperature and relative humidity of laboratory air. For the measurement of cooling water temperature, the T-type thermocouples were used. The cooling tower dimensions were calculated by previously determined parameters. It was determined that the needed height and the base diameter of the cooling tower were 81.45 cm and 13.96 cm, respectively. For the verification of conducted calculations, two simulations were made in CodeSkulptor program. The results of scaling the cooling tower clearly indicate the possibility of lowering the cooling water consumption by 56.87 %.

**Key words:** extraction, cooling water, cooling tower, temperature, thermocouple

**Thesis contains:** 61 pages  
25 figures  
7 tables  
3 supplements  
22 references

**Original in:** Croatian

#### Defense committee:

- |   |                      |
|---|----------------------|
| 1. <i>Ana Bucić - Kojić</i> , PhD, associate prof.    | chair person         |
| 2. <i>Sandra Budžaki</i> , PhD, assistant prof.       | supervisor           |
| 3. <i>Frane Čačić Kenjeric</i> , PhD, assistant prof. | member-co-supervisor |
| 4. <i>Mirela Planinić</i> , PhD, associate prof.      | stand-in             |

**Defense date:** March 13<sup>th</sup> 2014.

**Printed and electronic (pdf format) version of thesis is deposited in** Library of the Faculty of Food Technology Osijek, Franje Kuhača 20, Osijek.

*Zahvaljujem se svojim mentorima doc. dr. sc. Sandri Budžaki i doc. dr. sc. Frani Čačić Kenjeriću na pomoći i vodstvu pri izradi ovog diplomskog rada.*

*Hvala mojim kolegama i prijateljima sa smjera Procesno inženjerstvo uz koje sam proveo najbolje dane svog studiranja.*

*Najveće hvala mojoj obitelji na razumijevanju i podršci tijekom studiranja.*

# Sadržaj

<b>1. UVOD .....</b>	<b>1</b>
<b>2. TEORIJSKI DIO .....</b>	<b>3</b>
<b>2.1. EKSTRAKCIJA.....</b>	<b>4</b>
2.1.1. Soxhlet-ova metoda ekstrakcije .....	4
<b>2.2. MJERENJE TEMPERATURE .....</b>	<b>6</b>
2.2.1. Dilatacijski mjerni pretvornici temperature .....	6
2.2.2. Električni termometri .....	9
<b>2.3. RASHLADNI TORANJ .....</b>	<b>11</b>
2.3.1. Podjela rashladnih tornjeva .....	12
2.3.2. Parametri koji utječu na rad rashladnog tornja.....	17
<b>2.4. DIMENZIONIRANJE RASHLADNOG TORNJA .....</b>	<b>18</b>
2.4.1. Gubici vode u rashladnom tornju .....	18
2.4.2. Toplinska bilanca rashladnog tornja .....	20
2.4.3. Izračun dimenzija rashladnog tornja .....	22
<b>3. EKSPERIMENTALNI DIO .....</b>	<b>25</b>
<b>3.1. ZADATAK .....</b>	<b>26</b>
<b>3.2. MATERIJALI I METODE .....</b>	<b>26</b>
3.2.1. Univerzalni uređaj za ekstrakciju B-811 LSV .....	26
3.2.2. Mjerenje temperature .....	27
<b>4. REZULTATI .....</b>	<b>30</b>
<b>4.1. REZULTATI MJERENJA .....</b>	<b>31</b>
<b>4.2. PRORAČUN RASHLADNOG TORNJA.....</b>	<b>33</b>
<b>4.3. IZRADA SIMULACIJA U PROGRAMU CODESKULPTOR .....</b>	<b>47</b>
<b>5. RASPRAVA.....</b>	<b>50</b>
<b>6. ZAKLJUČCI .....</b>	<b>53</b>
<b>7. LITERATURA .....</b>	<b>55</b>
<b>8. PRILOZI.....</b>	<b>58</b>

## Popis oznaka, kratica i simbola

PTFE	politetrafluoretilen (teflon)
$A$	površina rashladnog tornja na izlazu, [cm <sup>2</sup> ]
$c$	masena ili molarna koncentracija, [kg/m <sup>3</sup> ] ili [kmol/m <sup>3</sup> ]
$C_B$	maksimalna koncentracija soli u rashladnoj vodi, [mg/L]
$C_M$	koncentracija soli u svježoj vodi koja se dodaje u sistem, [mg/L]
$c_{p,v}$	specifični toplinski kapacitet vode, [kJ/kgK]
CR	ciklus koncentracije
$D$	koeficijent difuzije, [m <sup>2</sup> /s]
$d_b$	promjer baze rashladnog tornja, [cm]
$d_i$	promjer rashladnog tornja na izlazu, [cm]
$D_v$	maseni protok rashladne vode, [kg/h]
$D_{zr}$	maseni protok zraka za hlađenje, [kg/h]
$F_{v,B}$	količina vode za odsoljavanje, [m <sup>3</sup> /h]
$F_{v,E}$	količina isparene vode, [m <sup>3</sup> /h]
$F_{v,M}$	ukupni volumni protok rashladne vode, [m <sup>3</sup> /h]
$F_{v,rv}$	volumni protok rashladne vode, [m <sup>3</sup> /h]
$F_{v,W}$	mehanički gubitak rashladne vode, [m <sup>3</sup> /h]
$h_v$	entalpija vode, [kJ/kg]
$h_{v,1}$	entalpija tople vode, [kJ/kg]
$h_{v,2}$	entalpija ohlađene vode, [kJ/kg]
$h_{zr,1}$	entalpija zraka na ulazu u rashladni toranj, [kJ/kg]
$h_{zr,2}$	entalpija zraka na izlazu iz rashladnog tornja, [kJ/kg]
$l$	visina rashladnog tornja, [cm]
$l_v$	visina valjka, [cm]

$N$	brzina prijelaza mase, [kg/s] ili [kmol/s]
$Q_v$	količina topline koju treba odvesti rashladnoj vodi, [kJ/h]
$Q_{zr}$	količina topline koju odvodi zrak, [kJ/h]
$r$	polumjer rashladnog tornja na izlazu, [cm]
$R$	polumjer baze rashladnog tornja, [cm]
$r_v$	polumjer baze valjka, [cm]
$t_{v,iz}$	temperatura vode na izlazu iz rashladnog tornja, [°C]
$t_{v,ul}$	temperatura vode na ulazu u rashladni toranj, [°C]
$V$	količina uštede rashladne vode, [L]
$V_k$	volumen krnjeg stošca, [cm <sup>3</sup> ]
$V_{rt,uk}$	ukupna količina utrošene rashladne vode u rashladnom tornju, [L]
$V_{uk}$	potrošena količina rashladne vode u univerzalnom uređaju za ekstrakciju [L],
$V_s$	volumen spremnika rashladne vode, [L]
$V_v$	volumen valjka, [cm <sup>3</sup> ]
$w_{zr}$	brzina zraka u rashladnom tornju, [m/s]
$x$	udaljenost, [m]
$\gamma_{zr}$	specifični volumen zasićenog zraka, [m <sup>3</sup> /kg]
$\Delta h_v$	razlika entalpija vode, [kJ/kg]
$\Delta h_{zr}$	razlika entalpija zraka, [kJ/kg]
$\Delta t_v$	razlika temperatura između vode na ulazu i izlazu iz rashladnog tornja, [K]
$\lambda_{zr}$	protočni volumen zasićenog zraka, [m <sup>3</sup> /h]
$\rho_v$	gustoća vode, [kg/m <sup>3</sup> ]
$\tau$	vrijeme rada dimenzioniranog rashladnog tornja, [min]
$\tau_{uk}$	ukupno vrijeme rada univerzalnog uređaja za ekstrakciju B-811 LSV, [min]
$\phi$	relativna vlažnost zraka u laboratoriju, [%]



## **1. UVOD**

Rashladna voda u današnjoj industriji ima vrlo važnu ulogu. Pod rashladnom vodom se podrazumijeva voda koja ima ulogu medija za odvođenje topline kod tehnoloških procesa (Bhatia, 2009.). Rafinerije, termoelektrane, plinske turbine, nuklearni reaktori i slična postrojenja, pri svome radu troše značajne količine rashladne vode. Na žalost, u mnogim slučajevima količina dostupne vode u prirodnim izvorima, koja se koristi za protočno hlađenje pojedinih faza procesa, je ograničena. U tim slučajevima pristupa se upotrebi rashladnih tornjeva. Rashladni tornjevi su pomoćna industrijska postrojenja, u kojima se zagrijana rashladna voda hladi pomoću okolnog zraka i ponovno vraća u proces (Bureau of Energy Efficiency, 2005.).

Mnogi laboratorijski uređaji, kao i industrijska postrojenja, pri svome radu zahtijevaju znatne količine vode za hlađenje pojedinih faza procesa. Jedan od takvih uređaja je i univerzalni uređaj za ekstrakciju B-811 LSV švicarske tvrtke BÜCHI. Mjerenjem protoka rashladne vode kroz hladilo uređaja utvrđena je znatna potrošnja rashladne vode. Iz tog razloga provedena je racionalizacija potrošnje rashladne vode u univerzalnom uređaju za ekstrakciju B-811 LSV. Napravljena je studija potencijalne uštede rashladne vode primjenom dimenzioniranog rashladnog tornja laboratorijskog mjerila. Za potrebe proračuna rashladnog tornja provedena su mjerenja temperature rashladne vode na ulazu i izlazu iz hladila. Za mjerenja temperature rashladne vode korišteni su termoparovi tipa T. Provjera proračuna dodatno je provedena u simulacijama koje su napravljene u programu CodeSkulptor. Nakon proračuna dimenzija i karakteristika rashladnog tornja, uspoređena je potrošnja rashladne vode u univerzalnom uređaju za ekstrakciju B-811 LSV sa potrošnjom rashladne vode u dimenzioniranom rashladnom tornju, kako bi se utvrdila potencijalna ušteta.

## **2. TEORIJSKI DIO**

## 2.1. EKSTRAKCIJA

Ekstrakcija je jedan od temeljnih separacijskih procesa u pojedinim granama prehrambene industrije. Ekstrakcija je proces separacije neke tvari iz čvrste ili tekuće smjese prikladnim otapalom u kojem je ta tvar topljiva ili ima bolju topljivost od ostalih sastojaka smjese. S obzirom na agregatno stanje dviju faza razlikujemo ekstrakciju: čvrsto-tekuće i tekuće-tekuće. Ekstrakcija čvrsto-tekuće naziva se još i izluživanje (eng. *leaching*) (Lovrić, 2003.).

Princip ekstrakcije temelji se na pojavi molekularne difuzije, koju karakterizira izjednačavanje koncentracija otopljenih tvari u sustavima koji dolaze u međusobni dodir, a matematički se opisuje prvim zakonom A. Ficka (Lovrić, 2003.):

$$N = -D \frac{dc}{dx}$$

gdje je:  $N$  – brzina prijelaza mase [kg/s] ili [kmol/s],  
 $c$  – masena ili molarna koncentracija [kg/m<sup>3</sup>] ili [kmol/m<sup>3</sup>],  
 $x$  – udaljenost [m],  
 $D$  – koeficijent difuzije [m<sup>2</sup>/s].

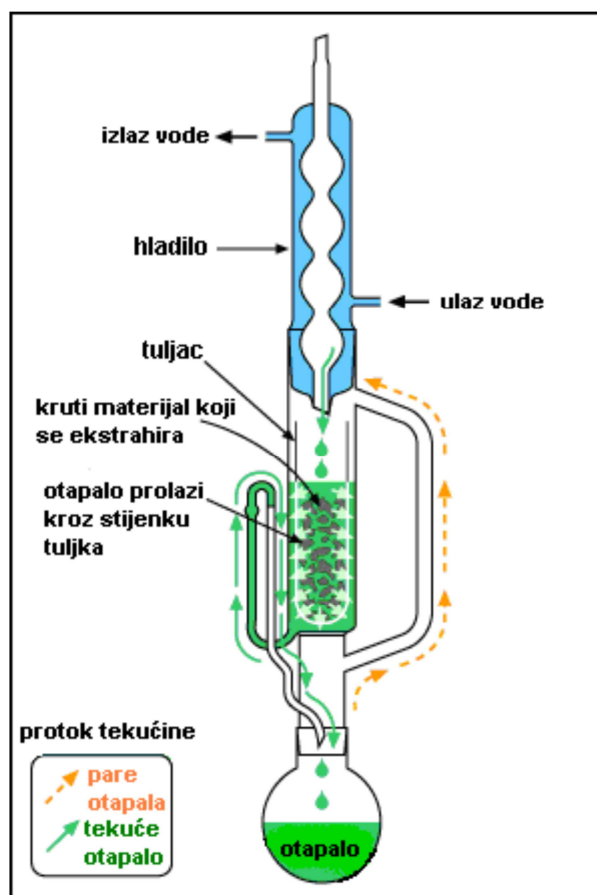
Procesi ekstrakcije mogu se provoditi diskontinuirano, pseudokontinuirano ili kontinuirano. Diskontinuirani postupci koriste jedan uređaj za ekstrakciju, dok se međusobnim povezivanjem uređaja za ekstrakciju u bateriju postiže proces koji ima značajke kontinuiranog procesa. Takav proces naziva se još i pseudokontinuirani proces. U suvremenim tehnologijama proces ekstrakcije danas se najčešće provodi u kontinuiranim uređajima različitih konstrukcijskih rješenja, koji su prilagođeni specifičnim zahtjevima na temelju svojstava sirovina, načinu pripreme, kapacitetu i sl. (Lovrić, 2003.).

### 2.1.1. Soxhlet-ova metoda ekstrakcije

Soxhlet-ova metoda ekstrakcije jedna je od najstarijih tehnika ekstrakcije i najčešće se koristi za ekstrakciju tvari iz praškastih uzoraka, pri čemu se odabire otapalo u kojemu je ekstrahirana tvar jako topljiva. Otapalo ili smjesa otapala koja se koristi za ekstrakciju mora imati veliki afinitet prema ekstrahiranoj tvari, mali afinitet prema uzorku, malu viskoznost i jaku hlapljivost tako da se lako može ukloniti iz ekstrahiranog uzorka.

Soxhlet-ov ekstraktor dio je laboratorijske aparature koju je izumio Franz von Soxhlet, a originalno je konstruiran za ekstrakciju lipida iz krutih materijala. Soxhlet-ov ekstraktor najčešće se koristi u slučaju kada ekstrahirana tvar ima ograničenu topljivost u otapalu.

Ekstrakcija u Soxhlet-ovom ekstraktoru (**Slika 1**) provodi se tako da se u unutarnji prostor ekstraktora stavi tuljac od filter-papira, koji je prethodno napunjen usitnjenim materijalom, i začepi vatom. Pare otapala, koje se zagrijevaju u tikvici s okruglim dnom, prolaze kroz bočnu cijev ekstraktora i kondenziraju se u hladilu. Kondenzirano otapalo pada na tuljac, postepeno puni unutarnji prostor Soxhlet-ovog ekstraktora i istovremeno ekstrahira tvar iz materijala u tuljcu. Kada se unutarnji prostor ekstraktora i sifon napune do najviše točke ekstrakt se, prema načelu spojenih posuda, prelije u tikvicu. Postupak se ponavlja dok tvar iz materijala u tuljcu nije potpuno ekstrahirana. U tikvici se povećava koncentracija ekstrahirane tvari što se može vidjeti po sve jačoj obojenosti ekstrakta (Jerković i Radonić, 2009.).



**Slika 1** Shematski prikaz Soxhlet-ovog ekstraktora (Primorac i Flanjak, 2012.).

## 2.2. MJERENJE TEMPERATURE

Mjerenje temperature u praksi se izvodi pomoću termometara različite konstrukcije. Odabir konstrukcije termometra ovisi o temperaturi na kojoj se mjerenje provodi i o tome da li se termometar primjenjuje za laboratorijsku, industrijsku, ili neku drugu svrhu. Promjena temperature uzrokuje promjenu neke od fizikalnih veličina osjetilnog elementa termometra, a koje se koriste pri određivanju vrijednosti temperature (Zaimović-Uzunović, 2006.). Najvažniji principi koji se koriste za mjerenje temperature su (Žanetić i Stipišić, 2005.):

- promjena volumena tijela,
- promjena električnog otpora vodiča i poluvodiča,
- promjena energije zračenja tijela,
- promjena elektromotorne sile razvijene na spoju dvaju vodiča.

Postoje različite vrste termometara koje su podijeljene u više kategorija. Dvije osnovne kategorije termometara su (Žanetić i Stipišić, 2005.):

- dilatacijski mjerni pretvornici temperature,
- električni termometri.

### 2.2.1. Dilatacijski mjerni pretvornici temperature

Dilatacijski mjerni pretvornici temperature dijele se u nekoliko skupina u ovisnosti o tvari koja mijenja volumen. Svaka skupina obuhvaća više vrsta i brojne različite izvedbe termometara, a razlikuju se prema primjeni, mjernom području i mjernim karakteristikama. Ovoj skupini pripadaju (Žanetić i Stipišić, 2005.):

- stakleni kapljevinski termometri,
- mehanički termometri,
- tlačni termometri.

Stakleni kapljevinski termometri proizvode se danas u mnogo različitih konstrukcijskih izvedbi i za različite namjene. Jedna od poznatijih izvedbi staklenih kapljevinskih termometara je stakleni termometar u obliku štapa u kojemu je smještena kapilara i lukovica. Takvi termometri obično su punjeni živom i najčešće se primjenjuju za

laboratorijska mjerenja. Stakleni termometri sa živom primjenjuju se za mjerenje temperature do 300 °C, jer na temperaturama višim od 360 °C živa počinje ključati. Stoga se za primjenu živinog termometra na višim temperaturama prostor iznad žive puni sa plinovitim dušikom ili ugljičnim dioksidom pod tlakom (Zaimović-Uzunović, 2006.). Na *slici 2* prikazane su različite izvedbe staklenih kapljevinskih termometara.

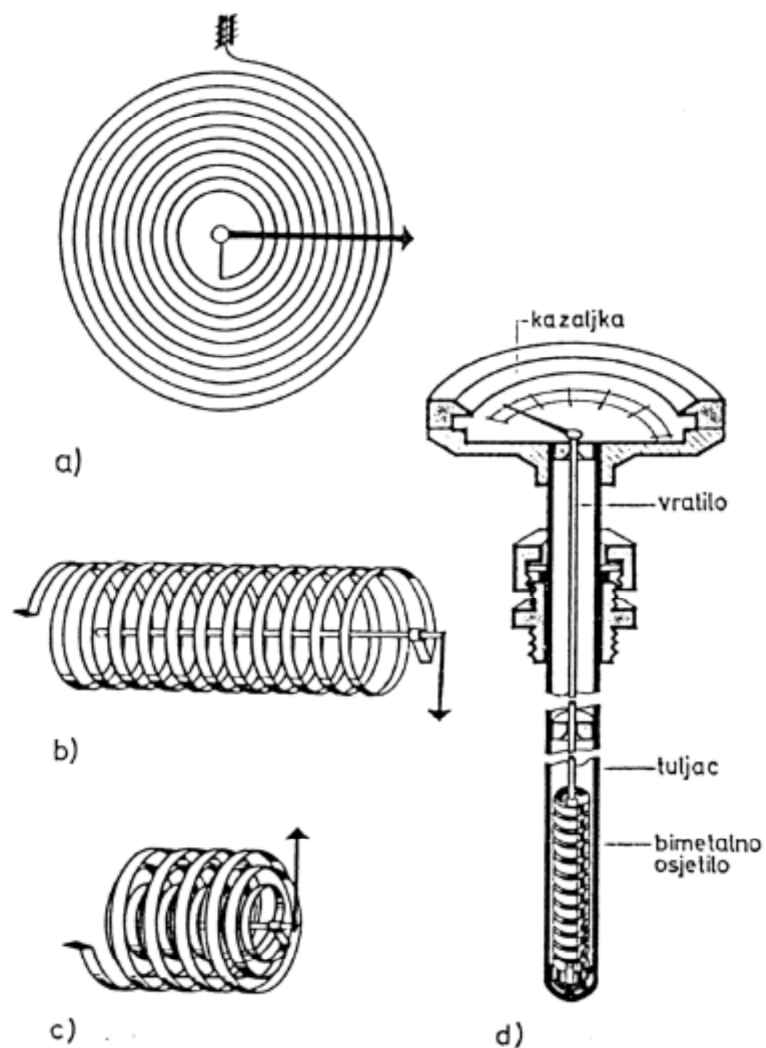


**Slika 2** Stakleni kapljevinski termometri: a) štapni termometar, b) termometar sa uloškom, c) Beckman termometar, d) maks.-min. termometar (Zaimović-Uzunović, 2006.).

Rad mehaničkih termometara zasniva se na razlici deformacije dva različita materijala, koji mogu biti u čvrstom, tekućem ili plinovitom stanju, tijekom promjene okolne temperature. U skupini mehaničkih termometara najznačajniji su metalni termometri. Metalni mehanički termometri se primjenjuju kao pogonski termometri, prvenstveno u prehrambenoj industriji gdje je zabranjena primjena termometara sa živom. Termička sila istezanja metala je vrlo velika, pa se stoga metalni termometri uspješno primjenjuju kod regulacija temperature (Zaimović-Uzunović, 2006.).

Najznačajniji predstavnik kategorije metalnih mehaničkih termometara je bimetalni termometar. Osjetilo bimetalnog termometra sastoji se od dvije metalne trake koje su zavarene po dužini. Jedna traka izrađuje se od metala sa vrlo velikim temperaturnim

koeficijentom rastezanja, dok druga od metala s vrlo malim temperaturnim koeficijentom rastezanja. Kada se bimetalna traka izloži porastu temperature, savijati će se u smjeru materijala s manjim temperaturnim koeficijentom rastezanja. Mjerno područje bimetalnih termometara ovisi o mehaničkim svojstvima metala pri visokim temperaturama. U većini tvorničkih izvedbi mjerno područje je u rasponu od - 160 do 550 °C. Bimetalni termometri najčešće se primjenjuju u uređajima za zaštitu od toplinskih i strujnih preopterećenja (npr. kod automatskih osigurača električne mreže) (Žanetić i Stipišić, 2005.). Na **slici 3** prikazane su različite izvedbe bimetalnih termometara.



**Slika 3** Različite izvedbe bimetalnih termometara: a) spiralna, b) helikoidna, c) bihelikoidna, d) termometar s bimetalnim osjetilom (Žanetić i Stipišić, 2005.).

Tlačni termometri mjere temperaturu pomoću promjene tlaka koja nastaje u hermetički zatvorenom volumenu pod utjecajem temperature. Tlačni termometri sastoje se od

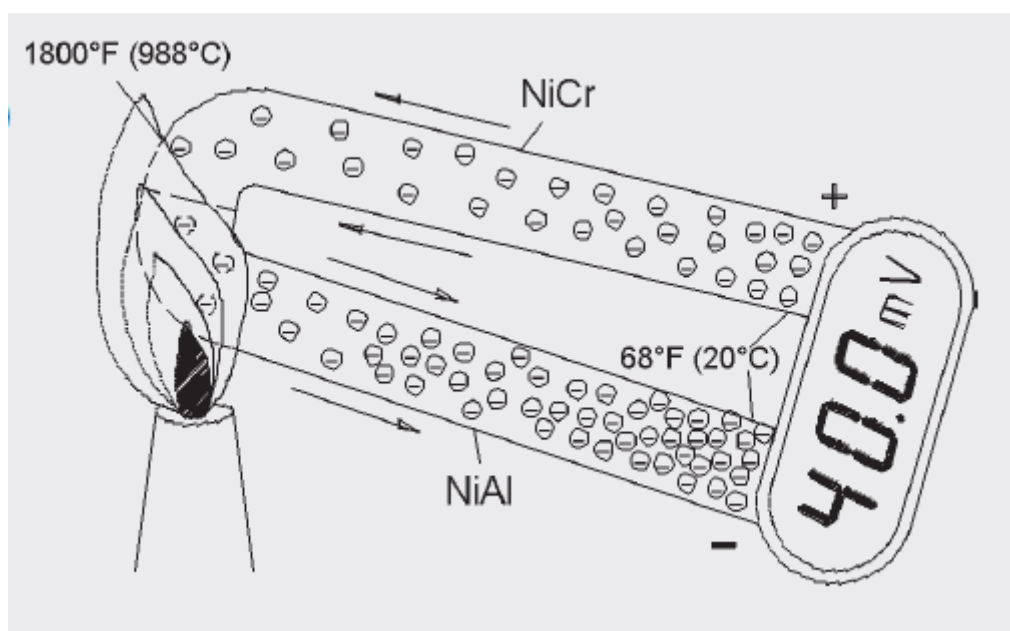


metalnog osjetila u obliku šupljeg valjka, savitljive metalne kapilare i deformacijskog manometra. Bourdon-ove cijevi, kao deformacijski manometar, najčešće se koriste u izradi tlačnih termometara. Tlačni termometar je ispunjen prikladnom kapljevinom, parom ili plinom čiji se tlak, ovisno o temperaturi njegovog osjetila, prenosi od mjernog mjesta kroz kapilaru do pokaznog instrumenta. Kvar ovih termometara ne izaziva opasne posljedice pa se iz tog razloga tlačni termometri mogu primjenjivati u opasnim uvjetima rada (npr. u tvornicama eksploziva) (Žanetić i Stipišić, 2005.).

### **2.2.2. Električni termometri**

U kategoriji električnih termometara najzastupljeniji su termoparovi. Termoparovi su mjerni pretvornici temperature izvedeni kao spoj dva različita materijala priključena na mjerni instrument. Termoparovi se mogu izvesti tako da se dva metala spoje zajedno zavarivanjem, lemljenjem ili prešanjem. Jedini zahtjev koji termoparovi moraju ispuniti kako bi normalno radili jest da spoj između dva metala bude dobro izveden (Žanetić i Stipišić, 2005.).

Kod termoparova metalni vodiči su spojeni na jednom kraju (mjerni spoj), a na drugom nisu (referentni spoj). Kada se spojevi nalaze na različitim temperaturama, dolazi do pojave induciranja elektromotorne sile koja je razmjerna razlici temperatura. Izmjereni inducirani napon mjera je za temperaturnu razliku dvaju spojeva metalnih vodiča. Ako je temperatura na jednom kraju termopara poznata, a druga je konstantna za vrijeme mjerenja, inducirani napon se može koristiti za mjerenje temperature (von Beckerath i sur., 1998.). Princip mjerenja temperature pomoću termopara prikazan je na **slici 4**.



**Slika 4** Princip mjerenja temperature pomoću termopara (von Beckerath i sur., 2008.).

Svaki par materijala u termoparu ima različite karakteristike koje ih čine prikladnim za različitu primjenu, kao što je temperaturni raspon koji se može mjeriti, te različiti iznos napona koji se inducira prilikom mjerenja. Najvažniji tipovi termoparova koji se koriste u današnjoj industriji su tip T i tip K. Termopar tipa T sastoji se od kombinacije bakrenog i konstantan (legura bakra i nikla) vodiča. Termopar tipa K sastoji se od kombinacije nikrom (Ni-Cr) i alumel (Ni-Al) vodiča. Napon koji se inducira u termoparovima ima vrlo mali iznos, reda veličine nekoliko [mV/°C] (Laughton i Warne, 2003.). U **tablici 1 i 2** prikazani su najčešće korišteni tipovi termoparova, te njihovi osnovni parametri.

**Tablica 1** Različiti tipovi termoparova, njihovi konstrukcijski materijali i mjerna područja (Ehinger i sur., 2013.).

Tip termopara	Materijali	Minimalna temperatura	Maksimalna temperatura	Minimalni napon	Maksimalni napon
J	Fe	0 °C	750 °C	0 mV	42,281 mV
	Cu-Ni				
T	Cu	-250 °C	350 °C	-6,18 mV	17,819 mV
	Cu-Ni				

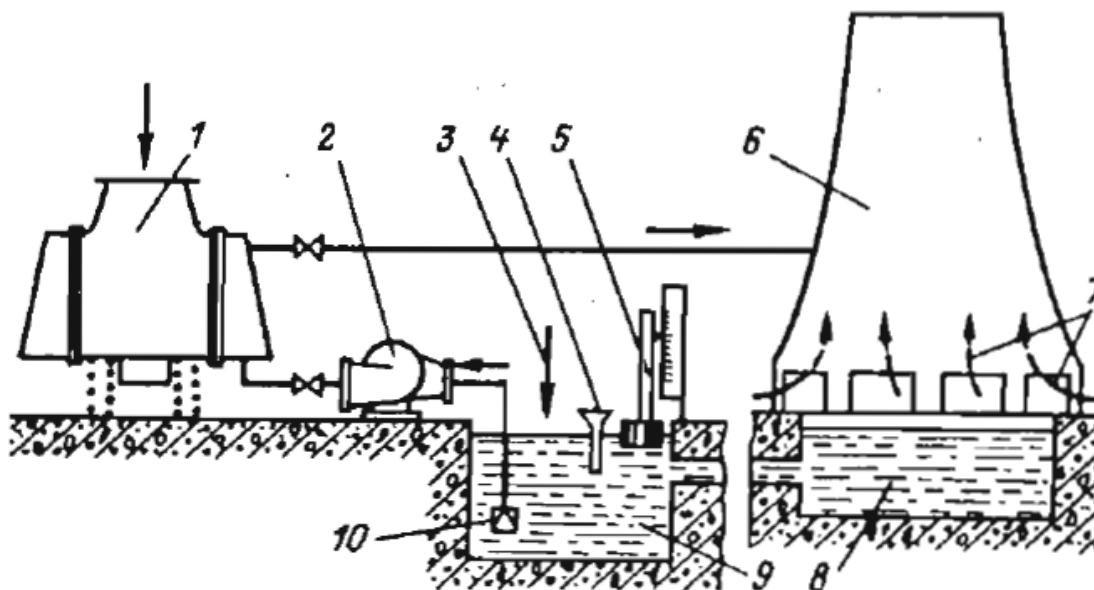
**Tablica 2** Različiti tipovi termoparova, njihovi konstrukcijski materijali i mjerna područja (Ehinger i sur., 2013.).

Tip termopara	Materijali	Minimalna temperatura	Maksimalna temperatura	Minimalni napon	Maksimalni napon
K	Ni-Cr	-200 °C	1250 °C	-5,891 mV	50,644 mV
	Ni-Al				
E	Ni-Cr	-200 °C	900 °C	-8,825 mV	68,787 mV
	Cu-Ni				
N	Ni-Cr-Si	-260 °C	1300 °C	-4,336 mV	47,513 mV
	Ni-Si-Mg				

Vodiči termoparova mogu biti izolirani prikladnim vatrostalnim materijalom, dok se njihova debljina prilagođava području primjene. Kod upotrebe tanjih žica pogreška mjerenja je znatno manja i brzina odziva znatno veća. Uz metalne termoparove postoje još i nemetalni termoparovi, ali njihova primjena je rijetka iz razloga što su znatno skuplji od metalnih termoparova (Žanetić i Stipišić, 2005.).

### 2.3. RASHLADNI TORANJ

Većina rashladnih postrojenja upotrebljava kondenzatore sa vodenim hlađenjem za kondenzaciju rashladnog sredstva. Opskrba kondenzatora rashladnom vodom može se izvesti na različite načine. Najekonomičniji je otvoreni sustav kod kojeg se u kondenzator svježa rashladna voda dovodi iz prirodnih izvora. Prirodni izvori vode za takve sustave obično su rijeke, velika jezera ili mora. Na žalost, korištenje otvorenog sustava opskrbe vodom je ograničeno, te se zbog toga javlja potreba za smanjenjem potrošnje svježije vode što je više moguće. To se postiže primjenom zatvorenih sustava hlađenja vode pomoću rashladnih tornjeva. Shematski prikaz izvedbe zatvorenog rashladnog sustava s rashladnim tornjem prikazan je na **slici 5** (Guzović, 1996.).



**Slika 5** Zatvoreni rashladni sustav s rashladnim tornjem: 1 – kondenzator, 2 – pumpa za rashladnu vodu, 3 – dodavanje vode, 4 – uvođenje klora, 5 – pokazivač razine, 6 – rashladni toranj, 7 – ulaz atmosferskog zraka u rashladni toranj, 8 – sabirni bazen, 9 – sabirni kanal, 10 – nepovratni ventil pumpe (Guzović, 1996.).

Rashladni tornjevi su uređaji, koji neiskorištenu toplinu iz energetske postrojenja, pomoću rashladne vode s kojom se hlade kondenzatori, predaju okolini (Prelec, 1994.). Rashladni tornjevi se koriste kada ne postoji mogućnost izvedbe akumulacije vode na mjestu gdje se gradi postrojenje ili općenito ako postoji deficit s rashladnom vodom (Guzović, 1996.). U rashladnom tornju topla voda dolazi u kontakt s hladnim zrakom pri čemu dio vode isparava. Kao rezultat toga, topla voda se hladi oslobađanjem latentne topline isparavanja.

### 2.3.1. Podjela rashladnih tornjeva

Rashladni sustavi s rashladnim tornjevima pripadaju cirkulacijskim rashladnim sustavima, a prema načinu izmjene topline mogu biti otvoreni (vlažni), s direktnim kontaktom između zraka i vode, te zatvoreni (suhi). Prednosti otvorenih rashladnih tornjeva su veća efikasnost hlađenja u odnosu na zatvorene rashladne tornjeve, te njihova moguća primjena na mjestima gdje nema dovoljne količine raspoložive rashladne vode za protočno hlađenje. Kod zatvorenih rashladnih tornjeva izmjena topline odvija se konvekcijom i kondukcijom preko površine izmjenjivača, dok se kod otvorenih rashladnih tornjeva, pored direktne konvekcije, prijenos topline zbiva i uslijed isparavanja dijela vode koja se uslijed toga hladi (Prelec, 1994.).

Rashladni tornjevi s obzirom na kontakt vode i zraka podijeljeni su u dvije osnovne kategorije (Guzović, 1996.):

- rashladni tornjevi s izravnim kontaktom zraka i vode (otvoreni krug vode) ili vlažni rashladni tornjevi,
- rashladni tornjevi s neizravnim kontaktom vode i zraka (preko izmjenjivača topline – zatvoreni krug vode) ili suhi rashladni tornjevi.

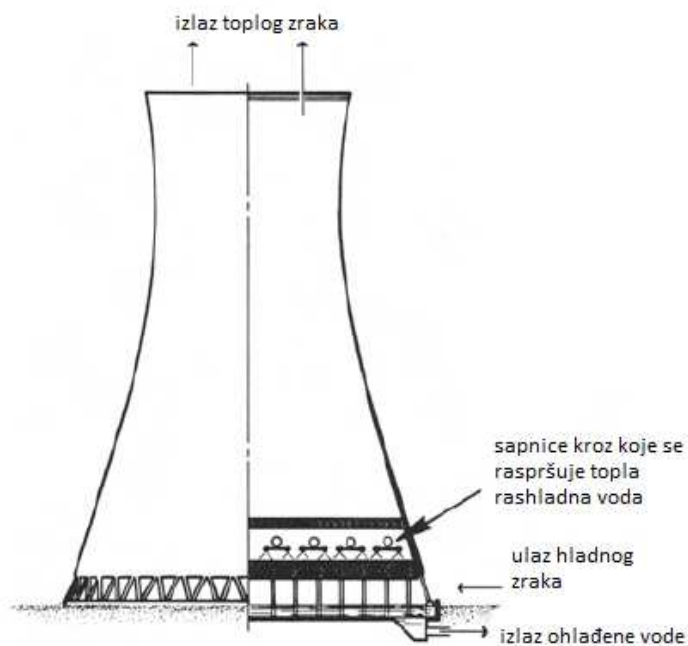
Princip rada vlažnog rashladnog tornja zasniva se na tome da se voda dovodi u rashladni toranj preko distributera vode gdje se raspršuje u kapljice, te struji preko ispune djelovanjem gravitacije. Rashladna voda u rashladnom tornju dolazi u direktni kontakt sa zrakom. Voda koja se hladi slijeva se preko ispune u tankom filmu i kapljicama, pri čemu se osigurava veća kontaktna površina između rashladne vode i zraka. Strujanje zraka može biti prirodno ili pomoću ventilatora (prisilno strujanje). Ohlađena voda skuplja se u bazenu rashladnog tornja iz kojeg se pomoću crpke ponovno vraća u kondenzator (Capehart, 2007.).

Kod suhog rashladnog tornja rashladna voda i zrak ne dolaze u direktni kontakt. Rashladna voda struji kroz izmjenjivače topline, dok zrak struji preko vanjske površine izmjenjivača pri čemu odvodi toplinu rashladnoj vodi konvekcijom i kondukcijom (Capehart, 2007.).

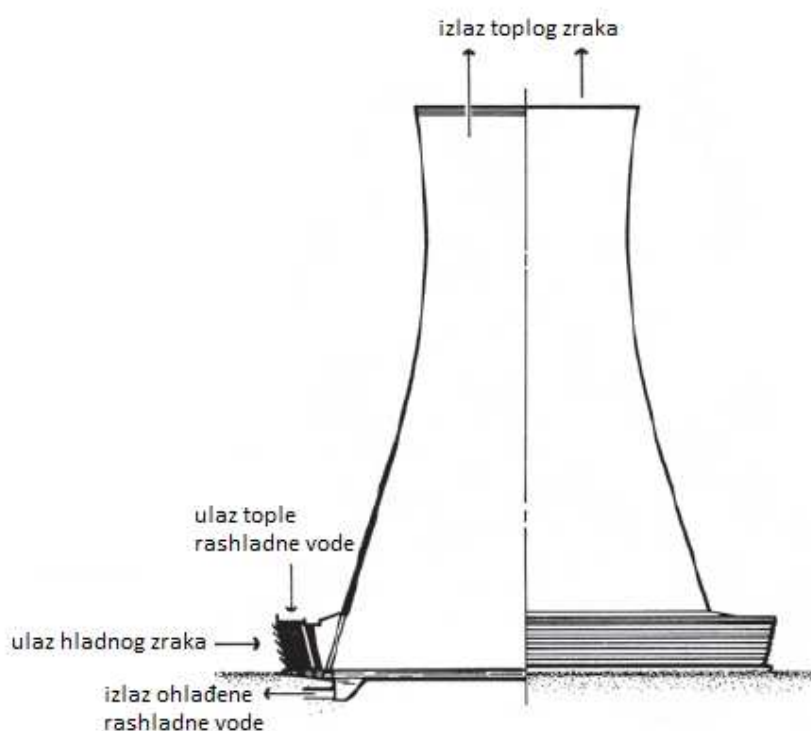
Prema načinu dovodenja zraka, rashladni tornjevi mogu biti s prirodnim strujanjem zraka i s prisilnim strujanjem zraka. Zrak kod oba tipa rashladnih tornjeva može strujati poprečno i protustrujno.

Rashladni tornjevi s prirodnim strujanjem zraka nazivaju se još i hiperbolični tornjevi. Prirodni protok zraka kod hiperboličnih rashladnih tornjeva nastaje zbog razlike u gustoći toplog zraka (manje gustoće) unutar rashladnog tornja i svježeg okolnog zraka (veće gustoće) izvan rashladnog tornja (SPX Cooling Technologies staff, 2009.).

Kod hiperboličnog rashladnog tornja s poprečnim tokom zraka, zrak struji okomito na tok vode (**Slika 6**), dok kod rashladnog tornja s protustrujnim tokom zraka, zrak struji paralelno s tokom vode (**Slika 7**). Protustrujna izvedba teorijski je efikasnija, dok izvedba s poprečnim tokom omogućava jednostavniju konstrukciju (Guzović, 1996.).



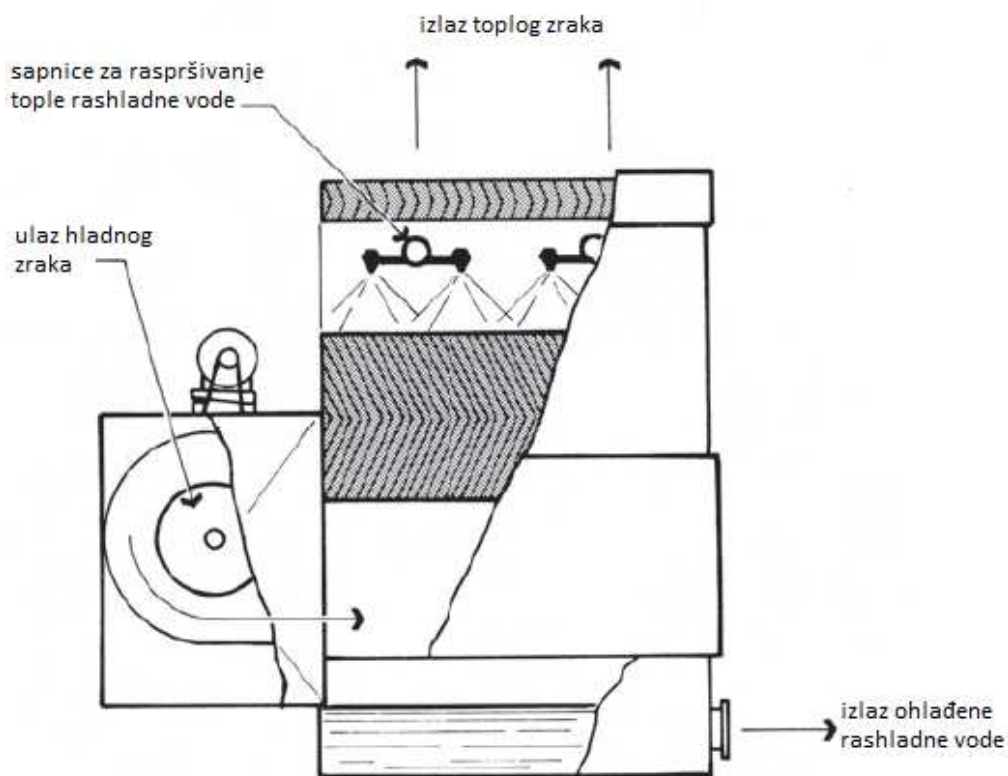
**Slika 6** Hiperbolični rashladni toranj s protustrujnim tokom zraka (SPX Cooling Technologies staff, 2009.).



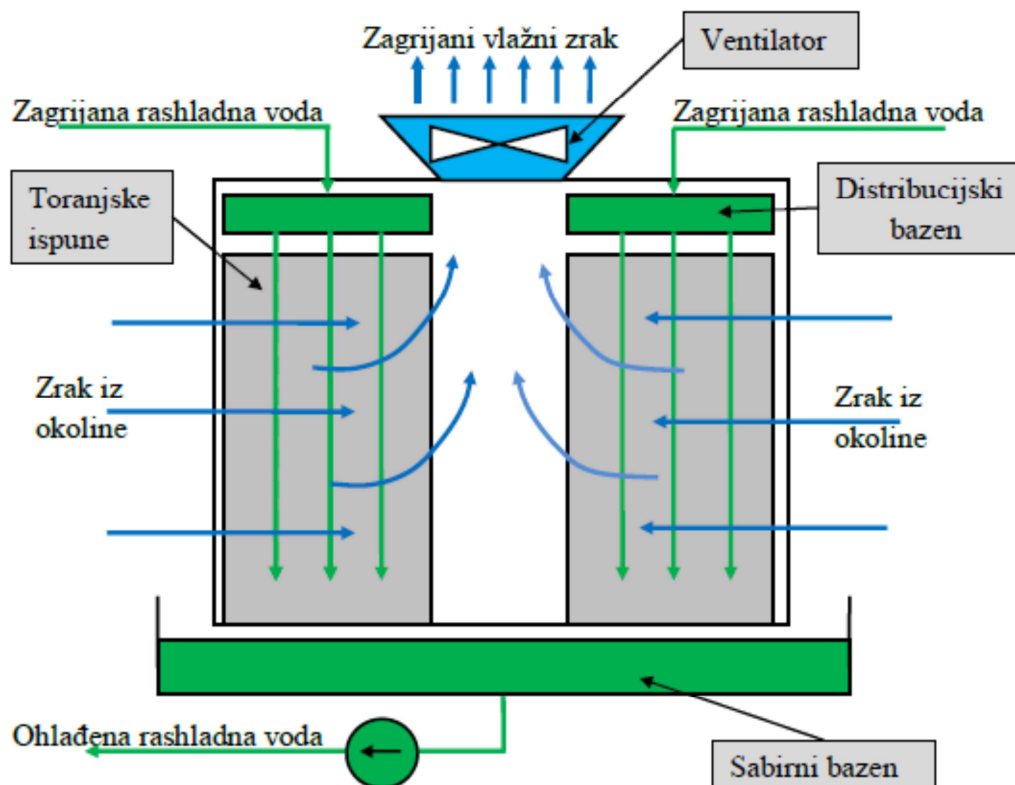
**Slika 7** Hiperbolični rashladni toranj s poprečnim tokom zraka (SPX Cooling Technologies staff, 2009.).

Kod rashladnih tornjeva s prisilnom cirkulacijom koriste se ventilatori za osiguranje određenog masenog protoka zraka. Postoje četiri osnovne izvedbe prisilne cirkulacije zraka s ventilatorom (SPX Cooling Technologies staff, 2009.):

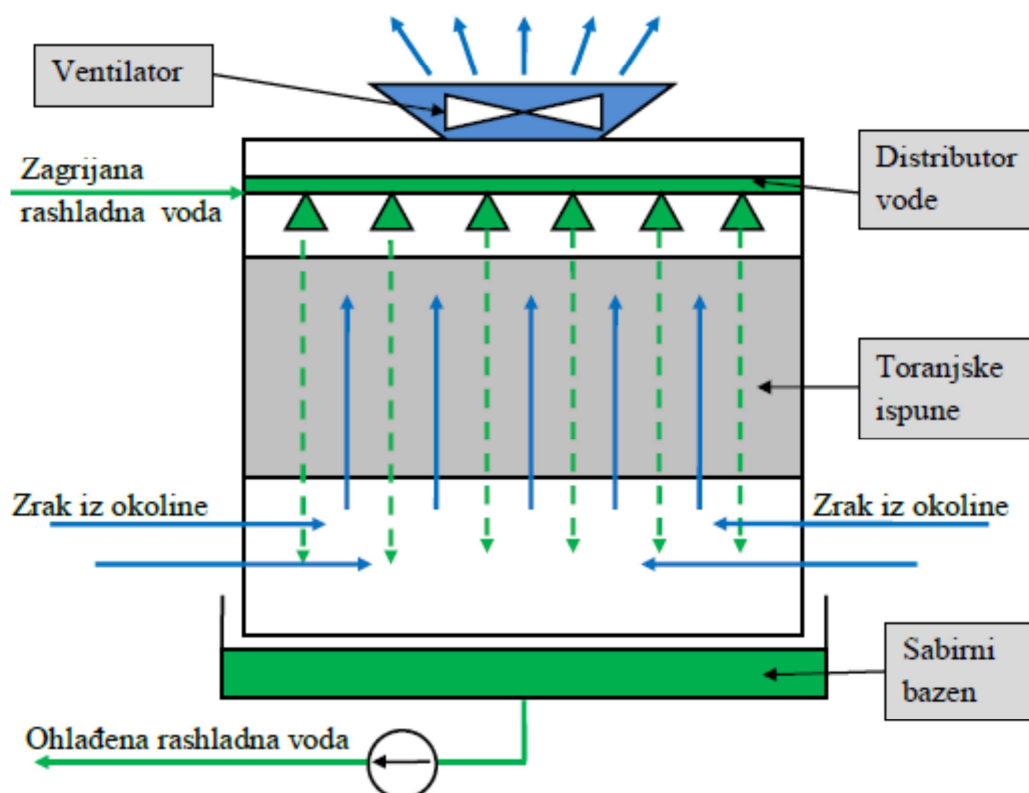
- rashladni toranj s prisilnim protustrujnim tokom zraka (**Slika 8**),
- rashladni toranj s induciranim dvostrukim poprečnim tokom zraka (**Slika 9**),
- rashladni toranj s induciranim protustrujnim tokom zraka (**Slika 10**),
- rashladni toranj s induciranim jednostrukim poprečnim tokom zraka (**Slika 11**).



**Slika 8** Rashladni toranj s prisilnim protustrujnim tokom zraka (SPX Cooling Technologies staff, 2009.).

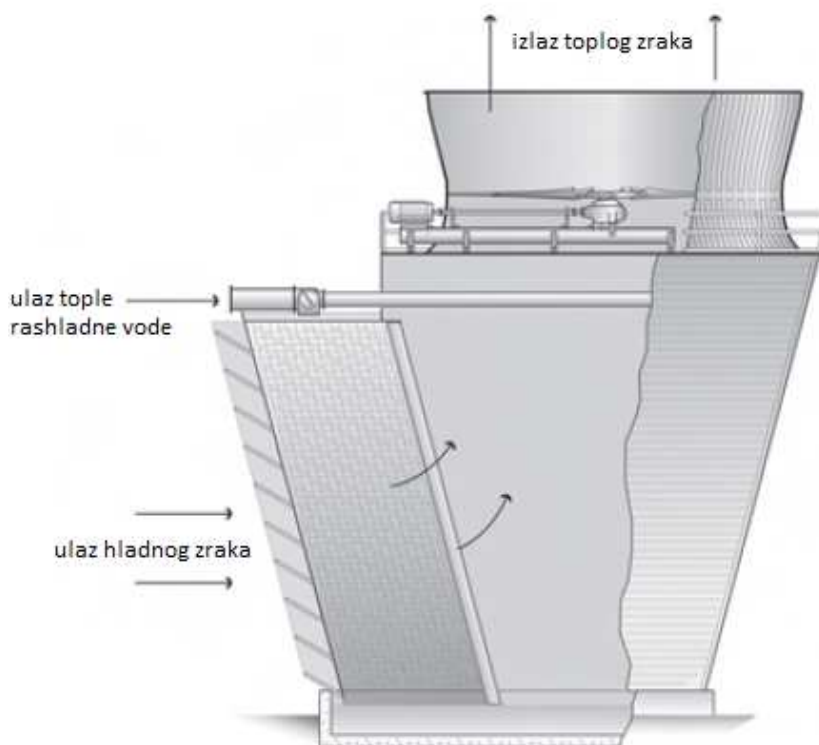


**Slika 9** Rashladni toranj s indiciranim dvostrukim poprečnim tokom zraka (Prelec, 1994.).



**Slika 10** Rashladni toranj s induciranim protustrujnim tokom zraka (Prelec, 1994.).





**Slika 11** Rashladni toranj s induciranim jednostrukim poprečnim tokom zraka (SPX Cooling Technologies staff, 2009.).

Kod rashladnog tornja s induciranim tokom zraka, zrak se isisava kroz ispunu, dok se kod rashladnog tornja s prisilnim uzgonom upuhuje pomoću ventilatora kroz ispunu. Većina rashladnih tornjeva s ventilatorima ima konstrukciju s induciranim tokom zraka. Maseni protok zraka kroz rashladni toranj kontrolira se promjenom broja okretaja ventilatora ili zakretanjem lopatica ventilatora (Guzović, 1996.).

### 2.3.2. Parametri koji utječu na rad rashladnog tornja

Najvažniji parametri koji utječu na rad rashladnog tornja su: temperaturni raspon hlađenja, temperatura mokrog termometra, vlažnost atmosferskog zraka, približavanje temperaturi mokrog termometra, rashladni kapacitet i omjer masenog protoka rashladne vode i zraka (Bureau of Energy Efficiency, 2005.).

Temperaturni raspon hlađenja definira se kao razlika između temperature tople vode na ulazu u rashladni toranj i temperature ohlađene vode na izlazu iz rashladnog tornja. Veći temperaturni raspon hlađenja ukazuje na veću učinkovitost rashladnog tornja pri procesu hlađenja rashladne vode (Goyal, 2012.).

Iz razloga što se prijenos topline kod vlažnih rashladnih tornjeva odvija najvećim dijelom uslijed ishlapljivanja, voda se može ohladiti do temperature koja je niža od temperature okoline, odnosno do temperature mokrog termometra. U praksi, vlažni rashladni tornjevi hlade vodu do temperature koja je od 3 do 8 °C iznad temperature mokrog termometra. Razlika između temperature vode na izlazu iz rashladnog tornja i temperature mokrog termometra predstavlja približavanje temperaturi mokrog termometra. Približavanje temperaturi mokrog termometra pokazatelj je kvalitete izvedbe rashladnog tornja (Prelec, 1994.).

Rashladni kapacitet rashladnog tornja definiran je kao količina topline koju zrak odvodi rashladnoj vodi u rashladnom tornju. Rashladni kapacitet definiran je kao umnožak masenog protoka vode, specifičnog toplinskog kapaciteta vode i razlike temperatura tople rashladne vode na ulazu u rashladni toranj i ohlađene rashladne vode na izlazu iz rashladnog tornja.

## 2.4. DIMENZIONIRANJE RASHLADNOG TORNJA

Za približno dimenzioniranje rashladnog tornja potrebno je poznavati temperaturu vode na ulazu i izlazu iz rashladnog tornja, temperaturu i vlažnost zraka na ulazu u rashladni toranj, protok vode i protok zraka u rashladnom tornju.

### 2.4.1. Gubici vode u rashladnom tornju

Sustav rashladne vode s kružnim tokom nije zatvoren sustav. Prilikom hlađenja vode u rashladnom tornju dio vode ispari, a dio se istodobno izgubi zbog odnošenja kapljica vode zrakom za hlađenje. Uslijed gubitaka rashladne vode isparavanjem i mehaničkih gubitaka dolazi do koncentracije otopljenih soli u rashladnoj vodi. Koncentracija otopljenih soli u rashladnoj vodi ne smije prijeći određenu granicu kako ne bi došlo do taloženja otopljenih soli u izmjenjivačima topline. Iz tog razloga se iz sustava s kružnim tokom stalno ili povremeno ispušta određena količina vode da se koncentracija soli u vodi održi u određenim granicama. Kada je sustav u ravnoteži, količina svježje vode koja se dodaje u sustav računa se pomoću jednadžbe **(1)** (Beer, 1994.):

$$F_{v,M} = F_{v,rv} + F_{v,E} + F_{v,B} + F_{v,W} \quad [\text{m}^3/\text{h}] \quad (1)$$

gdje je:  $F_{v,M}$  – ukupni volumni protok rashladne vode [ $\text{m}^3/\text{h}$ ],

$F_{v,rv}$  – volumni protok rashladne vode [ $\text{m}^3/\text{h}$ ],

$F_{v,E}$  – količina isparene vode [ $\text{m}^3/\text{h}$ ],

$F_{v,B}$  – količina vode za odsoljavanje [ $\text{m}^3/\text{h}$ ],

$F_{v,W}$  – mehanički gubitak rashladne vode [ $\text{m}^3/\text{h}$ ].

Količina isparene vode može se izračunati na temelju pretpostavke da se na svakih  $5,8\text{ }^\circ\text{C}$  hlađenja ispari 1 % vode, prema jednadžbi **(2)** (Beer, 1994.):

$$F_{v,E} = \frac{F_{v,rv} \cdot \Delta t_v}{580} \quad [\text{m}^3/\text{h}] \quad (2)$$

gdje je:  $F_{v,E}$  – količina isparene vode [ $\text{m}^3/\text{h}$ ],

$F_{v,rv}$  – volumni protok rashladne vode [ $\text{m}^3/\text{h}$ ],

$\Delta t_v$  – razlika temperatura između vode na ulazu i izlazu iz rashladnog tornja [K].

Količina rashladne vode za odsoljavanje računa se pomoću ciklusa koncentracije prema jednadžbi **(3)** (Beer, 1994.):

$$CR = \frac{C_B}{C_M} \quad (3)$$

gdje je: CR – ciklus koncentracije,

$C_B$  – maksimalna koncentracija soli u rashladnoj vodi [mg/L],

$C_M$  – koncentracija soli u svježoj vodi koja se dodaje u sistem [mg/L].

Koncentracije se mogu izraziti u bilo kojim od ogovarajućih mjernih jedinica ali jedinice za obje koncentracije moraju biti iste. Maksimalna koncentracija soli u rashladnoj vodi određuje se pomoću dijagrama ovisnosti koncentracije soli na početku taloženja i pH rashladne vode, koji se nalazi u **prilogu 1**. Maksimalna koncentracija soli u rashladnoj vodi očitava se iz

dijagrama na krivulji koja predstavlja 70 % koncentracije soli pri kojoj dolazi do taloženja (Beer, 1994.).

Količina vode za odsoljavanje računa se iz izraza **(4)** (Beer, 1994.):

$$F_{v,B} = \frac{F_{v,E}}{CR - 1} - F_{v,W} \text{ [m}^3\text{/h]} \quad (4)$$

gdje je:  $F_{v,B}$  – količina vode za odsoljavanje [m<sup>3</sup>/h],

$F_{v,E}$  – količina isparene vode [m<sup>3</sup>/h],

$F_{v,W}$  – mehanički gubitak rashladne vode [m<sup>3</sup>/h],

CR – ciklus koncentracije.

Mehanički gubici rashladne vode nastali odnošenjem kapljica vode zrakom ovise u tipu rashladnog tornja. Kod rashladnih tornjeva s ventilatorom mehanički gubici rashladne vode iznose 0,2 % volumnog protoka rashladne vode i računaju se prema jednadžbi **(5)** (Beer, 1994.):

$$F_{v,W} = Fv,rv \cdot 0,002 \text{ [m}^3\text{/h]} \quad (5)$$

gdje je:  $F_{v,W}$  – mehanički gubitak rashladne vode [m<sup>3</sup>/h],

$F_{v,rv}$  – volumni protok rashladne vode [m<sup>3</sup>/h].

#### 2.4.2. Toplinska bilanca rashladnog tornja

Kako bi se mogla izračunati toplinska bilanca rashladnog tornja potrebno je prvo odrediti razliku entalpija rashladne vode. Razlika entalpija rashladne vode predstavlja razliku između entalpije tople vode na ulazu u rashladni toranj i entalpije ohlađene vode na izlazu iz rashladnog tornja. Entalpija vode računa se prema jednadžbi **(6)** (Petrić i sur., 2007.):

$$h_v = c_{p,v} \cdot t_v \text{ [kJ/kg]} \quad (6)$$

gdje je:  $h_v$  – entalpija vode [kJ/kg],

$c_{p,v}$  – specifični toplinski kapacitet vode [kJ/kgK],

$t_v$  – temperatura vode [K].

Dobivene vrijednosti entalpija **(6)** uvrštavaju se u jednadžbu za izračunavanje za razlike entalpija **(7)** (Petrić i sur., 2007.):

$$\Delta h_v = h_{v,1} - h_{v,2} \text{ [kJ/kg]} \quad (7)$$

gdje je:  $\Delta h_v$  – razlika entalpija vode [kJ/kg],

$h_{v,1}$  – entalpija tople vode [kJ/kg],

$h_{v,2}$  – entalpija ohlađene vode [kJ/kg].

Iz toplinske bilance rashladnog tornja izračunava se količina topline koju treba odvesti rashladnoj vodi kako bi se postigla željena temperatura rashladne voda na izlazu iz rashladnog tornja. Rashladna voda u rashladnom tornju hladi se pomoću zraka koji može prirodno ili prisilno strujati u rashladnom tornju. Zrak struji protustrujno s obzirom na rashladnu vodu kako bi se postigao bolji učinak prijenosa topline sa rashladne vode na zrak. Toplinska bilanca rashladnog tornja računa se prema slijedećim jednadžbama **(8)** i **(9)** (Petrić i sur., 2007.):

$$Q_v = Q_{zr} \text{ [kJ/h]} \quad (8)$$

gdje je:  $Q_v$  – količina topline koju treba odvesti rashladnoj vodi [kJ/h],

$Q_{zr}$  – količina topline koju odvodi zrak [kJ/h].

$$D_v \cdot \Delta h_v = D_{zr} \cdot \Delta h_{zr} \text{ [kJ/h]} \quad (9)$$

gdje je:  $D_v$  – maseni protok rashladne vode [kg/h],

$\Delta h_v$  – razlika entalpija vode [kJ/kg],

$D_{zr}$  – maseni protok zraka za hlađenje [kg/h],

$\Delta h_{zr}$  – razlika entalpija zraka [kJ/kg].

Prije samog izračuna treba uzeti u obzir mjerne jedinice u kojima se nalaze ulazne vrijednosti. Ukupni volumni protok rashladne vode preračunava se u maseni protok prema slijedećoj jednadžbi **(10)**:

$$D_v = F_{v,M} \cdot \rho_v \text{ [kg/h]} \quad (10)$$

gdje je:  $D_v$  – maseni protok rashladne vode [kg/h],  
 $F_{v,M}$  – ukupni volumni protok rashladne vode [m<sup>3</sup>/h],  
 $\rho_v$  – gustoća vode [kg/m<sup>3</sup>].

Slijedeći korak je izračunavanje razlike entalpija zraka iz toplinske bilance za rashladni toranj kako bi se odredila temperatura toplog zraka na izlazu iz rashladnog tornja koja je nepoznata. U ovome koraku pretpostavlja se maseni protok zraka za hlađenje u rashladnom tornju. Za preliminarne proračune koristi se pretpostavka da je maseni protok zraka za 10 % manji od masenog protoka rashladne vode (Beer, 1994.).

Entalpiju zraka na ulazu u rashladni toranj potrebno je očitati iz h,d dijagrama za vlažni zrak koji se nalazi u **prilogu 2**. Entalpija zraka na izlazu iz rashladnog tornja računa se iz dobivene vrijednosti razlike entalpija za zrak i prethodno očitane entalpije zraka na ulazu u rashladni toranj prema jednadžbi **(11)** (Petrić i sur., 2007.):

$$h_{zr,2} = \Delta h_{zr} + h_{zr,1} \text{ [kJ/kg]} \quad (11)$$

gdje je:  $\Delta h_{zr}$  – razlika entalpija zraka [kJ/kg],  
 $h_{zr,2}$  – entalpija zraka na izlazu iz rashladnog tornja [kJ/kg],  
 $h_{zr,1}$  – entalpija zraka na ulazu u rashladni toranj [kJ/kg].

Nakon izračunavanja entalpije zraka na izlazu iz rashladnog tornja, iz h,d dijagrama za vlažni zrak (**Prilog 2**) očitava se pripadajuća temperatura, uz pretpostavku da je izlazni zrak zasićen.

### 2.4.3. Izračun dimenzija rashladnog tornja

Za izračunavanje dimenzija rashladnog tornja potrebno je prvo odrediti specifični volumen zasićenog zraka na izlazu iz rashladnog tornja. Specifični volumen zasićenog zraka očitava se

iz tablice svojstava vlažnog zraka koja se nalazi u **prilogu 3**. Pri očitavanju specifičnog volumena zasićenog zraka potrebno je znati temperaturu na kojoj se zrak nalazi. Iz poznate vrijednosti specifičnog volumena zasićenog zraka i prethodno izračunatog masenog protoka zraka računa se protočni volumen zasićenog zraka na izlazu iz rashladnog tornja prema jednadžbi **(12)**:

$$\lambda_{zr} = D_{zr} \cdot \gamma_{zr} \text{ [m}^3\text{/h]} \quad (12)$$

gdje je:  $\lambda_{zr}$  – protočni volumen zasićenog zraka [m<sup>3</sup>/h],  
 $D_{zr}$  – maseni protok zraka za hlađenje [kg/h],  
 $\gamma_{zr}$  – specifični volumen zasićenog zraka [m<sup>3</sup>/kg].

Iz protočnog volumena zasićenog zraka i brzine zraka u rashladnom tornju izračunava se površina rashladnog tornja na izlazu prema jednadžbi **(13)**:

$$\lambda_{zr} = w_{zr} \cdot A \text{ [m}^3\text{/h]} \quad (13)$$

gdje je:  $\lambda_{zr}$  – protočni volumen zasićenog zraka [m<sup>3</sup>/s],  
 $w_{zr}$  – brzina zraka u rashladnom tornju [m/s],  
 $A$  – površina rashladnog tornja na izlazu [m<sup>2</sup>].

Iz površine rashladnog tornja na izlazu izračunava se promjer rashladnog tornja na izlazu prema jednadžbi **(14)**:

$$A = \frac{d_i^2 \cdot \pi}{4} \text{ [cm}^2\text{]} \quad (14)$$

gdje je:  $A$  – površina rashladnog tornja na izlazu [cm<sup>2</sup>],  
 $d_i$  – promjer rashladnog tornja na izlazu [cm].

Iz promjera rashladnog tornja na izlazu izračunava se visina rashladnog tornja i promjer baze rashladnog tornja. Visina rashladnog tornja računa se prema jednadžbi **(15)**:

$$l = 2,5 \cdot d_i \text{ [cm]} \quad (15)$$

gdje je:  $l$  – visina rashladnog tornja [cm],

$d_i$  – promjer rashladnog tornja na izlazu [cm].

Promjer baze rashladnog tornja računa se prema jednadžbi **(16)**:

$$d_b = 2 \cdot d_i \text{ [cm]} \quad (16)$$

gdje je:  $d_b$  – promjer baze rashladnog tornja [cm],

$d_i$  – promjer rashladnog tornja na izlazu [cm].



### **3. EKSPERIMENTALNI DIO**

### 3.1. ZADATAK

Racionalizacija potrošnje rashladne vode u univerzalnom uređaju za ekstrakciju B-811 LSV primjenom rashladnog tornja laboratorijskog mjerila dimenzioniranog na temelju izmjerenih vrijednosti temperatura rashladne vode na ulazu i izlazu iz hladila uređaja.

### 3.2. MATERIJALI I METODE

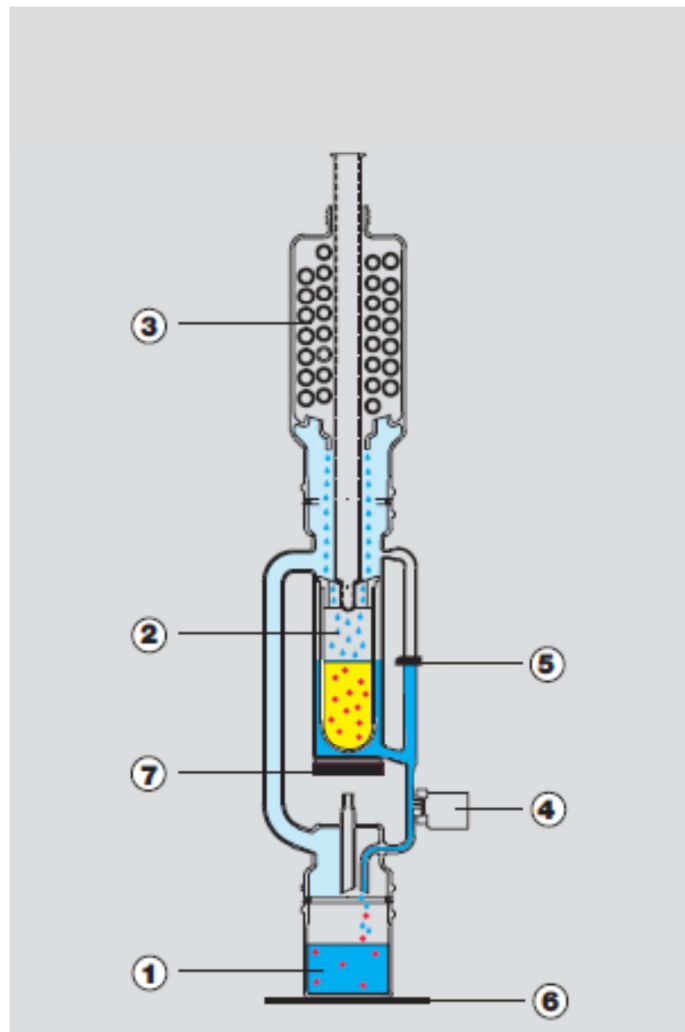
#### 3.2.1. Univerzalni uređaj za ekstrakciju B-811 LSV

Mjerenje temperature rashladne vode provedeno je na ulazu i izlazu iz hladila (kondenzacijska cijev) univerzalnog uređaja za ekstrakciju B-811 LSV švicarske tvrtke BÜCHI (*Slika 12*).



*Slika 12* Univerzalni uređaj za ekstrakciju B-811 LSV.

Ovaj uređaj sastoji se od četiri ekstrakcijske jedinice i ima mogućnost provođenja četiri različite metode ekstrakcije: Soxhlet standard, Soxhlet topli, vruća ekstrakcija i kontinuirana ekstrakcija. Svaku od navedenih metoda ekstrakcije karakteriziraju različiti uvjeti i parametri provedbe same ekstrakcije. Proces ekstrakcije u ovome uređaju provodi se u tri koraka: ekstrakcija, ispiranje i sušenje. Komponente jedne ekstrakcijske jedinice prikazane su na *slici 13* (BÜCHI).



**Slika 13** Prikaz ekstrakcijske jedinice univerzalnog uređaja za ekstrakciju B-811 LSV. 1 – Posuda s otapalom, 2 – ekstrakcijska čahura, 3 – kondenzacijska cijev, 4 – stakleni ventil, 5 – podesivi optički senzor, 6 – donji grijući element, 7 – gornji grijući element (BÜCHI).

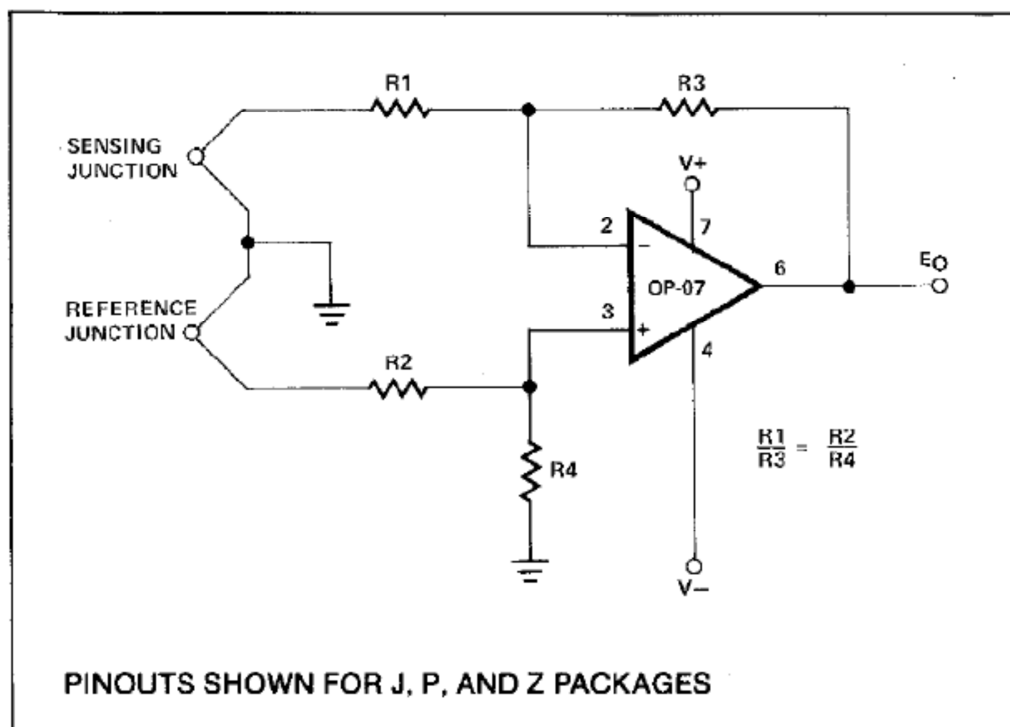
### 3.2.2. Mjerenje temperature

Za mjerenje temperature rashladne vode odabrani su termoparovi tipa T (bakar-konstantan) proizvođača Cole-Parmer International SAD, mjernog područja od  $-250$  do  $404$  °C s vremenskom konstantom od 0,15 sekundi. Termoparovi tipa T su izolirane sonde koje imaju otkriven vrh promjera 0,010" (vanjski s izolacijom 0,052") ili 0,0254 cm. Termopar tipa T u mjernom području  $0$  °C –  $200$  °C daje točnost očitavanja približno  $0,8$  °C ili 0,4 %. Izolacija termoparova napravljena je od politetrafluoretilena (PTFE ili teflon), plastičnog polimera

otpornog na visoke temperature. Termoparovi tipa T prikladni su rad u okolini koja ima blago oksidirajuća i reducirajuća svojstva, te povišen udio vode (Cole-Parmer International).

Za konverziju analognog u digitalni signal upotrijebljen je 16 bitni A/D pretvornik, PICO, s mogućnošću ulaza na 8 kanala, te programom za prikupljanje i obradu podataka (PicoLog Recorder i PicoLog Player). PICO 16 bitni A/D pretvornik daje pogrešku kod konverzije signala 0,2 %, a brzina uzorkovanja iznosi 1,5 Hz. Područje radne temperature PICO 16 bitnog A/D pretvornika je 0 °C – 70 °C. Kako je temperatura u laboratoriju gdje su provedena mjerenja stalna (cca 20 °C), utjecaj temperature okoline na rad A/D pretvornika je zanemarena (Pico Technology). Od proizvođača termopara tipa T dobivena je tablica s vrijednostima funkcionalne ovisnosti termoelektičnog napona o temperaturi.

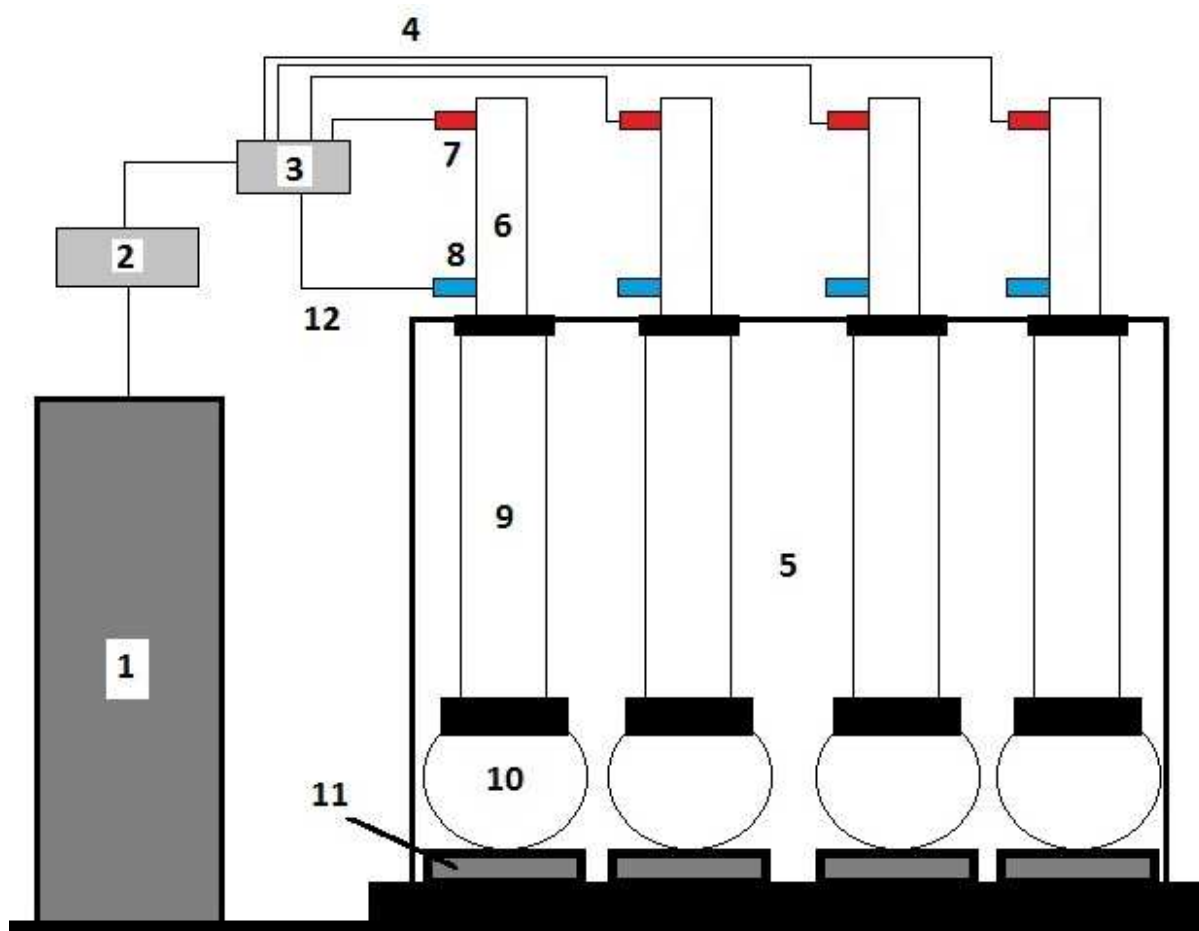
Kako je izlazni napon termoparova u milivoltima, a područje rada PICO 16 bitnog A/D pretvornika u voltima, potrebno je pojačati signal prije samog A/D pretvornika. To je postignuto umetanjem sklopa za pojačanje signala na putu signala između termoparova i A/D pretvornika. Sklop za pojačanje signala sadrži 6 kanala i bazira se na OP07 operacijskom pojačalu. Svaki kanal sklopa za pojačanje signala ima jedno pojačalo. Na **slici 14** prikazana je shema integriranog kruga OP07 operacijskog pojačala i termopara.



**Slika 14** Shema integriranog kruga OP07 operacijskog pojačala i termopara (Analog Devices Inc.).

Referentna točka je uzemljena (reference junction), tj. iznos potencijala referentne točke je nula. Referentna točka nam služi kao referenca za orijentaciju. Pošto je napon razlika potencijala, ako poraste temperatura sukladno tome raste otpor, te se povećava napon odnosno potencijal (sensing junction). S obzirom da su iznosi tih napona vrlo mali u mV, koristi se integrirani spoj s operacijskim pojačalom koji nam služi kao pojačalo signala, u ovisnosti o iznosima otpora određuje se iznos pojačanja, tj. množitelja.

Schema izvedbe mjerenja temperature rashladne vode u univerzalnom uređaju za ekstrakciju B-811 LSV prikazana je na **slici 15**.



**Slika 15** Shema izvedbe mjerenja temperature rashladne vode u univerzalnom uređaju za ekstrakciju B-811 LSV. 1 – PC 486, 80 MHz, 2 – PICO 16 bitni A/D pretvornik s 8 analognih ulaza, 3 – sklop za pojačanje signala s 6 kanala, 4 – termoparovi tipa T na izlazu iz hladila uređaja, 5 – univerzalni uređaj za ekstrakciju B-811 LSV, 6 – hladila uređaja, 7 – izlaz rashladne vode iz hladila uređaja, 8 – ulaz rashladne vode u hladilo uređaja, 9 – ekstrakcijska čahura, 10 – posuda s otapalom, 11- grijući element, 12 – termopar tipa T na ulazu u hladilo uređaja.

## **4. REZULTATI**

#### 4.1. REZULTATI MJERENJA

Mjerenje temperature rashladne vode na ulazu i izlazu iz hladila (kondenzacijske cijevi) univerzalnog uređaja za ekstrakciju B-811 LSV provedeno je tijekom 14 dana. U tih 14 dana mjerenje temperature provedeno je za vrijeme tri Soxhlet standard (**Tablica 3**) i tri Soxhlet vruće metode (**Tablica 4**), te četiri kontinuirane (**Tablica 5**) i četiri Soxhlet tople metode (**Tablica 6**).

**Tablica 3** Prikaz provedenih Soxhlet standard metoda.

datum ekstrakcije	9.1.2013.	24.1.2013.	30.1.2013.
tip ekstrakcije	Soxhlet standard		
vrijeme trajanja ekstrakcije (min)	60	70	70
otapalo	63 %-tni etanol	90 %-tni etanol	90 %-tni etanol
sirovina	ječam	ječam	pšenica
ekstrahirana tvar	polifenoli i flavonoidi	polifenoli i flavonoidi	polifenoli i flavonoidi

**Tablica 4** Prikaz provedenih Soxhlet vrućih metoda.

datum ekstrakcije	17.1.2013.	28.1.2013.	1.2.2013.
tip ekstrakcije	Soxhlet vrući		
vrijeme trajanja ekstrakcije (min)	70	70	70
otapalo	63 %-tni etanol	90 %-tni etanol	90 %-tni etanol
sirovina	pšenica	ječam	pšenica
ekstrahirana tvar	polifenoli i flavonoidi	polifenoli i flavonoidi	polifenoli i flavonoidi

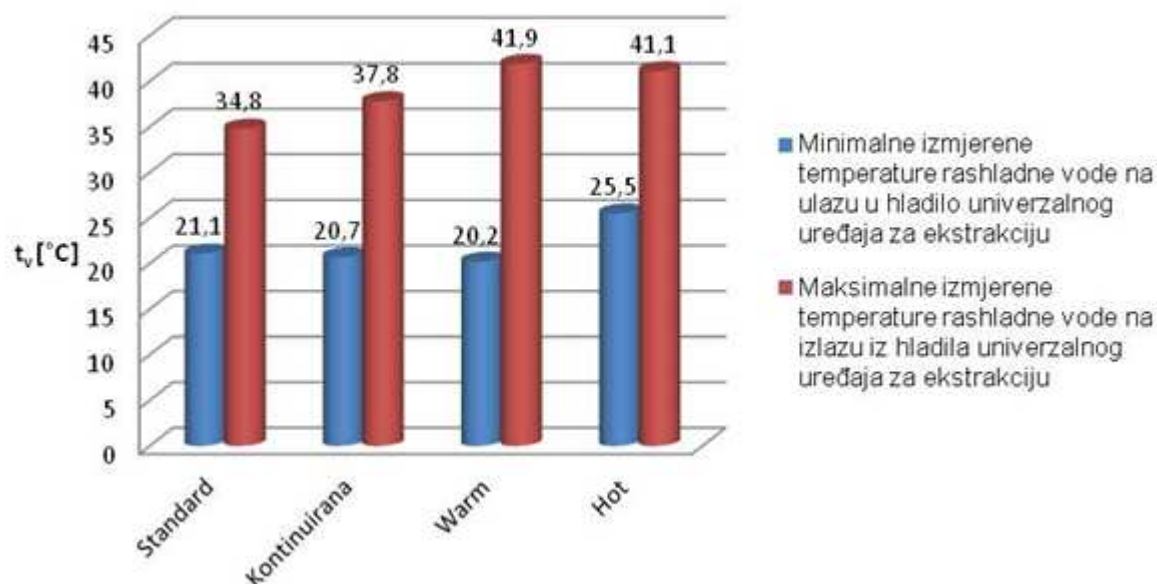
**Tablica 5** Prikaz provedenih Soxhlet toplih metoda.

datum ekstrakcije	10.1.2013.	16.1.2013.	25.1.2013.	31.1.2013.
tip ekstrakcije	Soxhlet topli			
vrijeme trajanja ekstrakcije (min)	60	70	70	70
otapalo	63 %-tni etanol	63 %-tni etanol	90 %-tni etanol	90 %-tni etanol
sirovina	ječam	pšenica	ječam	pšenica
ekstrahirana tvar	polifenoli i flavonoidi	polifenoli i flavonoidi	polifenoli i flavonoidi	polifenoli i flavonoidi

**Tablica 6** Prikaz provedenih Soxhlet kontinuiranih metoda.

datum ekstrakcije	14.1.2013	21.1.2013	29.1.2013	7.2.2013
tip ekstrakcije	Soxhlet kontinuirani			
vrijeme trajanja ekstrakcije (min)	60	70	70	70
otapalo	63 %-tni etanol	63 %-tni etanol	90 %-tni etanol	90 %-tni etanol
sirovina	ječam	pšenica	ječam	pšenica
ekstrahirana tvar	polifenoli i flavonoidi	polifenoli i flavonoidi	polifenoli i flavonoidi	polifenoli i flavonoidi

Obradom rezultata svakog mjerenja utvrđene su minimalne i maksimalne vrijednosti temperatura rashladne vode na ulazu i izlazu iz hladila (**Slika 16**).



**Slika 16** Minimalne i maksimalne vrijednosti izmjerenih temperatura rashladne vode na ulazu i izlazu iz hladila univerzalnog uređaja za ekstrakciju B-811 LSV.

Rezultati mjerenja pokazali su da je najniža vrijednost temperature rashladne vode na ulazu u hladilo iznosila 20 °C, dok je najviša vrijednost temperature rashladne vode na izlazu iz hladila iznosila 42 °C. Ove dvije vrijednosti ključne su za dimenzioniranje rashladnog tornja jer njihova razlika predstavlja temperaturno područje hlađenja koje treba postići u samome rashladnom tornju.



Uz temperature rashladne vode izmjeren je i protok rashladne vode kroz hladilo uređaja, te temperatura i relativna vlažnost zraka u laboratoriju. Svi rezultati mjerenja ključni za proračun rashladnog tornja prikazani su u **tablici 7**.

**Tablica 7** Rezultati mjerenja potrebni za proračun rashladnog tornja.

Parametri	Vrijednosti
Temperatura rashladne vode na ulazu u hladilo, $t_{v,ul}$	20 °C
Temperatura rashladne vode na izlazu iz hladila, $t_{v,iz}$	42 °C
Razlika temperatura između vode na ulazu i izlazu iz rashladnog tornja, $\Delta t_v$	22 K
Temperatura zraka u laboratoriju, $t_{zr}$	20 °C
Relativna vlažnost zraka u laboratoriju, $\phi$	40 %
Protok rashladne vode u hladilu, $F_{v,rV}$	1,0909 L/min (0,065454 m <sup>3</sup> /h)
Ukupno vrijeme rada univerzalnog uređaja za ekstrakciju B-811 LSV, $\tau_{uk}$	950 min
Ukupna količina utrošene rashladne vode, $V_{uk}$	1036,355 L

#### 4.2. PRORAČUN RASHLADNOG TORNJA

Procesni parametri korišteni pri približnom dimenzioniranju rashladnog tornja za potrebe racionalizacije potrošnje rashladne vode u univerzalnom uređaju za ekstrakciju B-811 LSV, eksperimentalno određeni, dani su u **tablici 7**.

Prvi korak u proračunu rashladnog tornja je izračun vrijednosti pojedinih članova jednadžbe za ukupni volumni protok rashladne vode **(1)**.

Količina isparene vode računa se prema jednadžbi **(2)**:

$$F_{v,E} = \frac{0,065454 \cdot 22}{580} \text{ [m}^3\text{/h]}$$

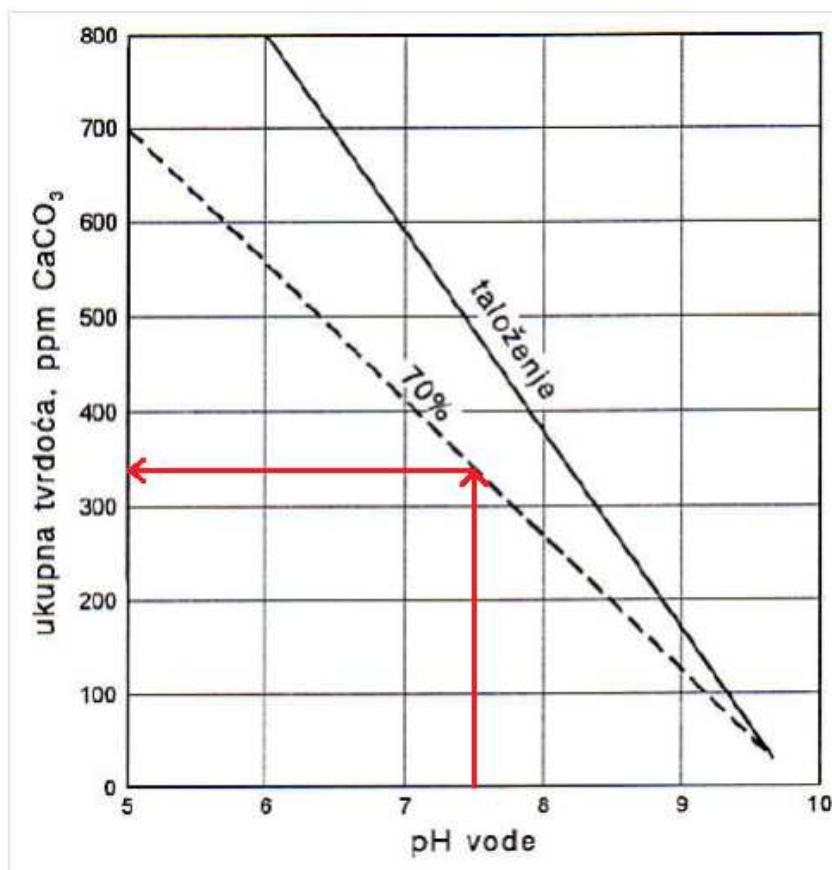
Izračunata vrijednost količine isparene vode iznosi 0,00248 m<sup>3</sup>/h.

Mehanički gubici nastali odnošenjem kapljica vode zrakom računaju se prema jednadžbi (5):

$$F_{v,W} = 0,065454 \cdot 0,002 \text{ [m}^3\text{/h]}$$

Izračunata vrijednost mehaničkih gubitaka nastalih odnošenjem kapljica vode zrakom iznosi  $1,3091 \cdot 10^{-5}$  m<sup>3</sup>/h.

Kako bi izračunali količinu rashladne vode za odsoljavanje potrebno je odrediti ciklus koncentracije. Prije samog izračuna ciklusa koncentracije potrebno je očitati maksimalnu dopuštenu koncentraciju soli (CaCO<sub>3</sub>) u rashladnoj vodi iz dijagrama ovisnosti koncentracije soli na početku taloženja i pH rashladne vode, koji se nalazi u **prilogu 1**. Koncentracija soli u svježoj vodi, koja ulazi u hladilo, iznosi 294,6 mg/L (Dadić, 2012.), a njezin pH 7,5. Prikaz očitavanja maksimalne dopuštene koncentracije soli u rashladnoj vodi vidi se na **slici 17**.



**Slika 17** Očitavanje maksimalne dopuštene koncentracije soli u rashladnoj vodi (Beer, 1994.). Očitana vrijednost maksimalne dopuštene koncentracije soli ( $\text{CaCO}_3$ ) iznosi 330 mg/L. Slijedeći korak je izračun ciklusa koncentracije prema jednadžbi **(3)**:

$$CR = \frac{330}{294,6}$$

Izračunati ciklus koncentracije iznosi 1,1201.

Količina vode za odsoljavanje računa se iz jednadžbe **(4)**:

$$F_{v,B} = \frac{0,00248}{1,1201 - 1} = 1,3091 \cdot 10^{-5} \text{ [m}^3/\text{h]}$$

Izračunata vrijednost količine vode za odsoljavanje iznosi 0,02065 m<sup>3</sup>/h.

Izmjereni protok rashladne vode, te izračunate vrijednosti količine isparene vode i mehaničkih gubitaka, uvršteni su u jednadžbu **(1)**, kako bi se odredio ukupni volumni protok rashladne vode u sustavu. Treba naglasiti da pri izračunu ukupnog volumnog protoka

rashladne vode u jednadžbu **(1)** nije uvrštena količina vode za odsoljavanje kako bi se omogućilo diskontinuirano dodavanje vode za odsoljavanje.

$$F_{v,M} = 0,065454 + 0,00248 + 1,3091 \cdot 10^{-5} \text{ [m}^3\text{/h]}$$

Izračunata vrijednost ukupnog volumnog protoka rashladne vode iznosi 0,06794983 m<sup>3</sup>/h.

Kako bi se mogla postaviti toplinska bilanca rashladnog tornja potrebno je prvo odrediti razliku entalpija rashladne vode. Entalpija ohlađene rashladne vode na izlazu iz rashladnog tornja računa se prema jednadžbi **(6)**:

$$h_{v,2} = 4,186 \cdot (20 + 273,15) \text{ [kJ/kg]}$$

Izračunata vrijednost entalpije ohlađene rashladne vode na izlazu iz rashladnog tornja iznosi 1227,1259 kJ/kg.

Entalpija tople rashladne vode na ulazu u rashladni toranj također se računa prema jednadžbi **(6)**:

$$h_{v,1} = 4,186 \cdot (42 + 273,15) \text{ [kJ/kg]}$$

Izračunata vrijednost entalpije tople rashladne vode na ulazu u rashladni toranj iznosi 1319,2179 kJ/kg.

Dobivene vrijednosti entalpija rashladne vode uvrštene su u jednadžbu za izračunavanje razlike entalpija **(7)**:

$$\Delta h_v = 1319,2179 - 1227,1259 \text{ [kJ/kg]}$$

Izračunata razlika entalpija vode u sustavu iznosi 92,092 kJ/kg.

Slijedeći korak je izračun toplinske bilance rashladnog tornja. Prije samog izračuna postavljene su slijedeće pretpostavke:

- proces se nalazi u ravnotežnom stanju,

- tip strujanja vode i zraka u rashladnom tornju je protustrujni,
- specifični toplinski kapaciteti vode i zraka su konstanti,
- protok rashladne vode kroz rashladni toranj je konstantan,
- nema prijenosa topline kroz stjenku tornja u okolinu (zatvoreni sustav).

Ukupni volumni protok rashladne vode prvo se prevodi u maseni protok prema jednadžbi **(10)**:

$$D_v = 0,06794983 - 998 \text{ [kJ/h]}$$

U izračunu je korištena gustoća rashladne vode pri 20 °C od 998 kg/m<sup>3</sup>. Dobivena vrijednost masenog protoka rashladne vode iznosi 67,8139291 kg/h.

Uvrštavanjem prethodno izračunate vrijednosti razlike entalpija rashladne vode od 92,092 kJ/kg i masenog protoka vode u rashladnom tornju od 67,8139291 kg/h u jednadžbu za toplinsku bilancu rashladnog tornja **(9)**, izračuna se ukupna količina topline koju treba odvesti rashladnoj vodi:

$$Q_v = 67,8139291 \cdot 92,092 \text{ [kJ/h]}$$

Dobivena vrijednost ukupne topline koju treba odvesti rashladnoj vodi iznosi 6245,12036 kJ/h.

S obzirom na prethodnu pretpostavku da nema prijenosa topline kroz stjenku rashladnog tornja u okolinu, izračunata vrijednost ukupne topline koju treba odvesti rashladnoj vodi jednaka je po iznosu količini topline koju preuzima zrak.

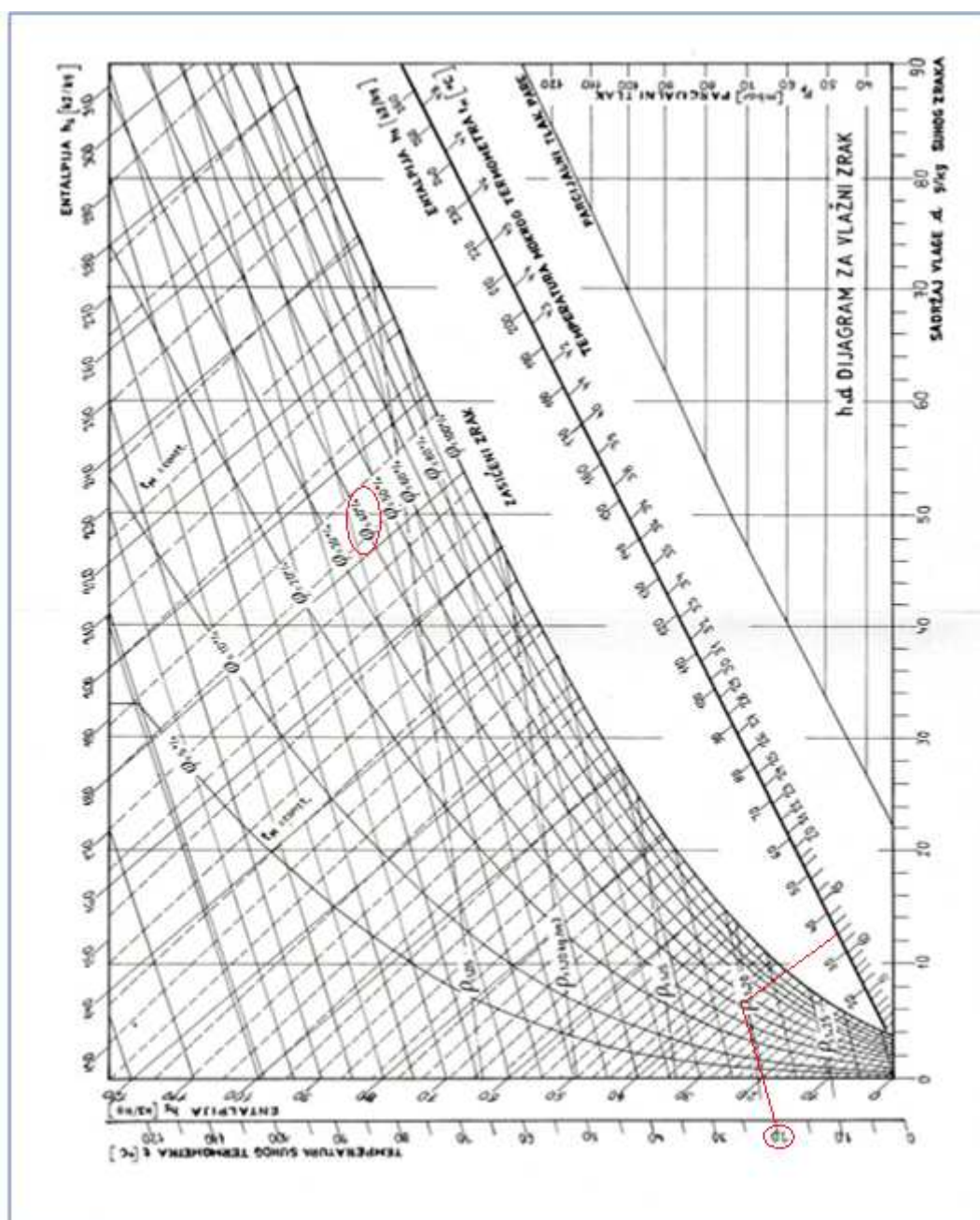
Slijedeći korak je izračunavanje razlike entalpija zraka iz toplinske bilance za rashladni toranj. U ovome koraku pretpostavljen je maseni protok zraka za hlađenje u rashladnom tornju (10 % manji od masenog protoka rashladne vode), i u ovome slučaju iznosi 58,79 kg/h.

Razlika entalpija zraka izračuna se iz jednadžbe za toplinsku bilancu rashladnog tornja **(9)**, uvrštavanjem prethodno izračunate vrijednosti ukupne topline koju treba odvesti rashladnoj vodi od 6245,12036 kJ/h i masenog protoka zraka od 58,79 kg/h:

$$\Delta h_{zr} = \frac{6245,12036}{58,79} \text{ [kJ/kg]}$$

Izračunata razlika entalpija zraka iznosi 106,23 kJ/kg.

Entalpiju zraka na ulazu u rashladni toranj potrebno je očitati iz h,d dijagrama za vlažni zrak koji se nalazi u **prilogu 2**, uz izmjerenu vrijednosti temperature zraka na ulazu u rashladni toranj od 20 °C i relativne vlažnosti od 40 %. Prikaz očitavanja entalpije zraka na ulazu u rashladni toranj nalazi se na **slici 18**.



**Slika 18** Očitavanje entalpije zraka na ulazu u rashladni toranj.

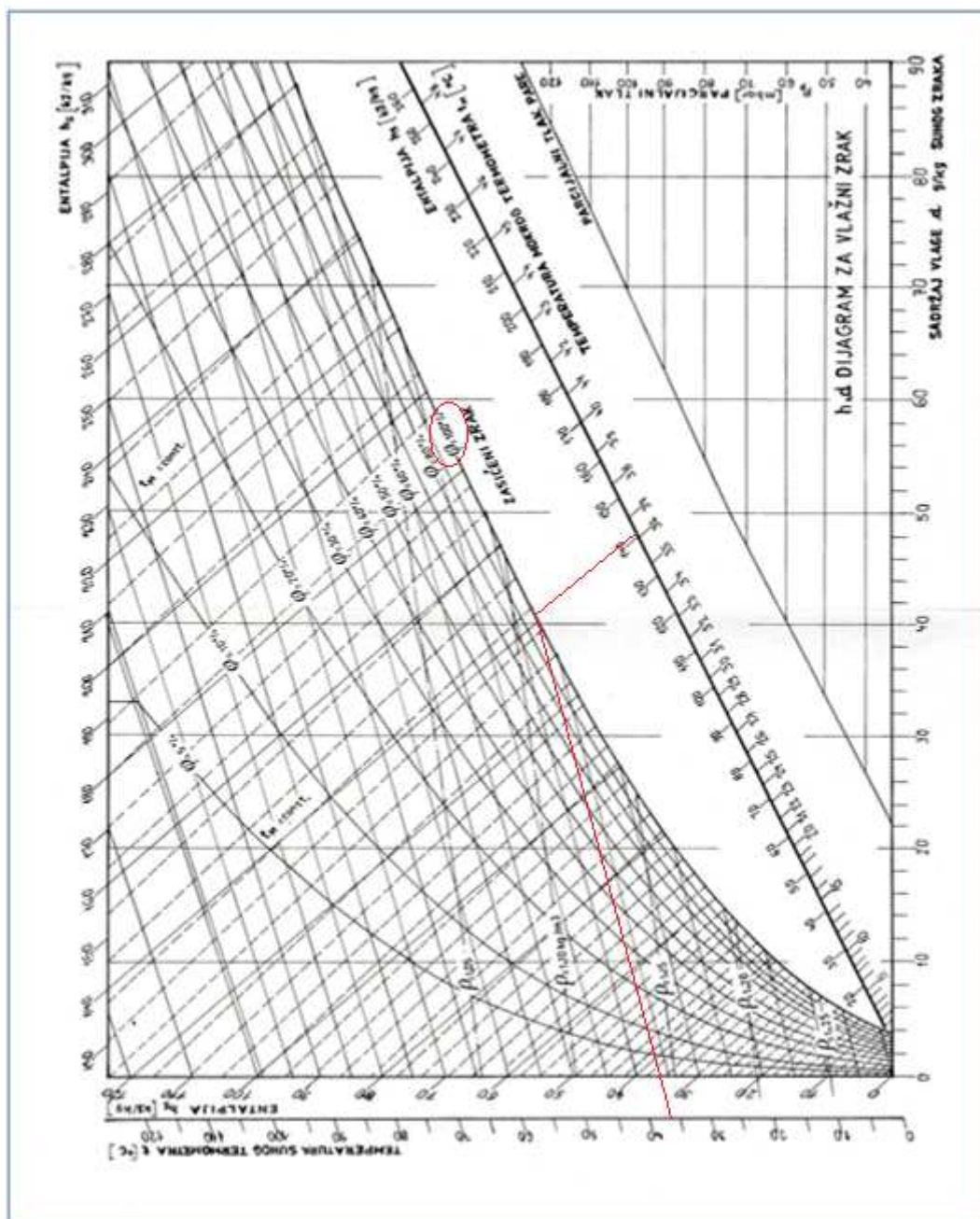
Očitana vrijednost entalpije zraka na ulazu u rashladni toranj iznosi 35 kJ/kg.

Uvrštavanjem izračunate vrijednosti razlike entalpije zraka (106,23 kJ/kg) i očitane vrijednosti entalpije zraka na ulazu u rashladni toranj (35 kJ/kg) u jednadžbu **(11)**, izračuna se vrijednost entalpije zraka na izlazu iz rashladnog tornja:

$$h_{zr,2} = 106,23 + 35 \text{ [kJ/kg]}$$

Izračunata entalpija zraka na izlazu iz rashladnog tornja iznosi 141,23 kJ/kg.

Nakon što se izračuna entalpija zraka na izlazu iz rashladnog tornja, potrebno je iz h,d dijagrama za vlažni zrak (**Prilog 2**) očitati pripadajuću temperaturu, uz pretpostavku da je izlazni zrak zasićen. Prikaz očitavanja entalpije zraka na ulazu u rashladni toranj nalazi se na **slici 19**.



**Slika 19** Očitavanje entalpije zraka na izlazu iz rashladnog tornja.

Očitana temperatura zraka na izlazu iz rashladnog tornja iznosi 37 °C.

Kod proračuna dimenzija rashladnog tornja prvo je potrebno očitati specifični volumen zasićenog zraka na izlazu iz rashladnog tornja iz tablice svojstava vlažnog zraka koja se nalazi u **prilogu 3**. Za temperaturu zraka od 37 °C nije dan podatak o specifičnom volumenu, te je iz tog razloga potrebno provesti linearnu interpolaciju specifičnih volumena zasićenog zraka za susjedne temperature u tablici (35 °C i 40 °C). Prikaz očitavanja specifičnog volumena zasićenog zraka na temperaturi od 35 °C i 40 °C nalazi se na **slici 20**.



Temperature		Saturation Pressure (N/m <sup>2</sup> )	Humidity ratio at Saturation (kg <sub>H<sub>2</sub>O</sub> /kg <sub>dry air</sub> )	Specific Volume		Specific Enthalpy		Specific Entropy (J/K.kg <sub>dry air</sub> )
°C	°F			Dry Air (m <sup>3</sup> /kg)	Saturated Mixture (m <sup>3</sup> /kg)	Dry Air (kJ/kg <sub>dry air</sub> )	Saturated Mixture (kJ/kg <sub>dry air</sub> )	
-40	-40	12.84	0.000079	0.660	0.660	-40.2	-40.0	-90.7
-30	-22	38	0.00023	0.688	0.688	-30.2	-29.6	-46.7
-25	-13	63.25	0.00039	0.702	0.703	-25.2	-24.2	-24.7
-20	-4	103.2	0.00064	0.716	0.717	-20.1	-18.5	-2.2
-15	5	165.2	0.0010	0.731	0.732	-15.1	-12.6	21.2
-10	14	259.2	0.0016	0.745	0.747	-10.1	-6.1	46.1
-5	23	401.5	0.0025	0.759	0.762	-5.0	1.2	76.4
0	32	610.8	0.0038	0.773	0.778	0	9.5	104.1
5	41	871.9	0.0054	0.788	0.794	5.0	18.6	137.4
10	50	1227	0.0077	0.802	0.812	10.1	29.5	175.4
15	59	1704	0.011	0.816	0.830	15.1	42.9	220.2
20	68	2337	0.015	0.830	0.850	20.1	58.2	273.3
25	77	3167	0.020	0.844	0.872	25.2	76.1	337.4
30	86	4243	0.027	0.859	0.896	30.2	99.2	415.6
35	95	5623	0.037	0.873	0.924	35.2	130.1	512.2
40	104	7378	0.049	0.887	0.957	40.2	166.4	532.3
45	113	9585	0.065	0.901	0.995	45.3	213.2	783.1
50	122	12339	0.087	0.915	1.042	50.3	275.9	975.3
55	131	14745	0.12	0.929	1.1	55.3	367.6	1221
60	140	19925	0.15	0.944	1.175	60.4	452.1	1544
65	149	25014	0.21	0.958	1.272	65.4	615.7	1974
70	158	31167	0.28	0.972	1.404	70.4	806.8	2565
75	167	38554	0.38	0.986	1.592	75.5	1078	3413
80	176	47365	0.55	1	1.879	80.5	1537	4711
85	185	57809	0.84	1.015	2.363	85.5	2317	6893
90	194	70112		1.03	3.340		3876	11281

**Slika 20** Očitavanje specifičnog volumena zasićenog zraka.

Očitana vrijednost specifičnog volumena zasićenog zraka na temperaturi od 35 °C iznosi 0,924 m<sup>3</sup>/kg, dok očitana vrijednost specifičnog volumena zasićenog zraka na temperaturi od 40 °C iznosi 0,957 m<sup>3</sup>/kg. Očitane vrijednosti uvrštavaju se u jednadžbu za linearnu interpolaciju (Jedinične operacije u procesnom inženjerstvu, 2009.):

$$y = 0,924 + \frac{(0,957 - 0,924)}{(40 - 35)} \cdot (37 - 35) \quad (17)$$

Izračunata vrijednost specifičnog volumena zasićenog zraka pri temperaturi od 37 °C iznosi 0,9372 kg/m<sup>3</sup>.

Iz poznate vrijednosti specifičnog volumena zasićenog zraka i prethodno izračunatog masenog protoka zraka od 58,79 kg/h računa se protočni volumen zasićenog zraka na izlazu iz rashladnog tornja prema jednadžbi (12):

$$\lambda_{zr} = 58,79 \cdot 0,9372 \text{ [m}^3\text{/h]}$$

Izračunati protočni volumen zasićenog zraka iznosi 55,098 m<sup>3</sup>/h.

Slijedeći korak je izračun površine rashladnog tornja na izlazu prema jednadžbi **(13)**. Za preliminarne proračune može se koristiti pretpostavka da brzina zraka u rashladnom tornju iznosi 1 m/s. Pri izračunu površine rashladnog tornja na izlazu treba obratiti pozornost na mjerne jedinice pojedinih članova jednadžbe. Protočni volumen zasićenog zraka treba preračunati iz m<sup>3</sup>/h u m<sup>3</sup>/s.

$$A = \frac{\left(\frac{55,098}{3600}\right)}{1} \text{ [m}^2\text{]}$$

Izračunata površina rashladnog tornja na izlazu iznosi 0,015305 m<sup>2</sup> ili 153,05 cm<sup>2</sup>.

Iz izlazne površine rashladnog tornja računa se promjer rashladnog tornja na izlazu prema jednadžbi **(14)**:

$$d_i = \sqrt{\frac{4 \cdot 153,05}{\pi}} \text{ [cm]}$$

Izračunati promjer rashladnog tornja na izlazu iznosi 13,96 cm.

Iz promjera rashladnog tornja računa se visina rashladnog tornja prema jednadžbi **(15)**:

$$l = 2,5 \cdot 13,96 \text{ [cm]}$$

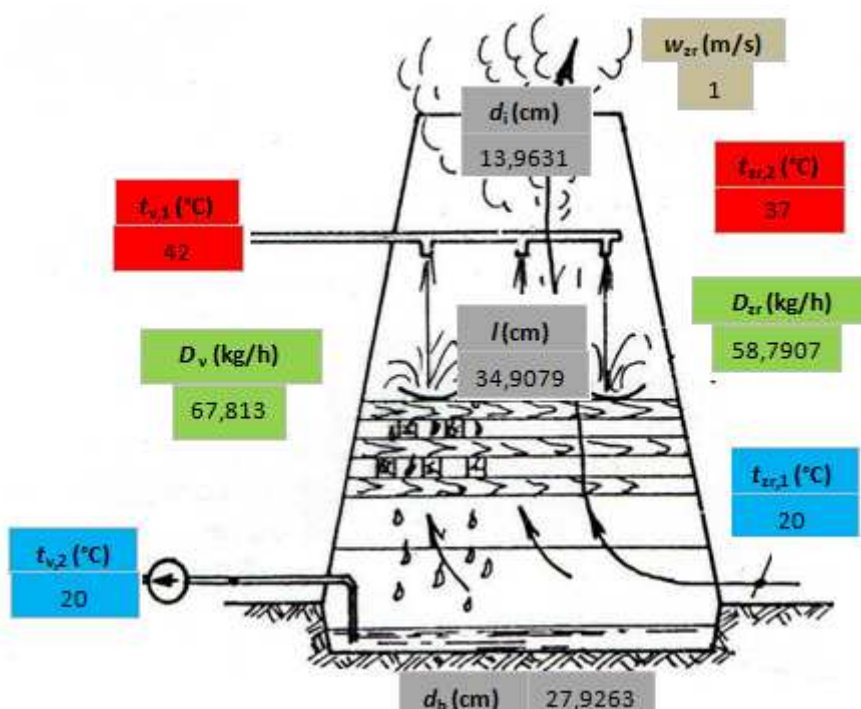
Izračunata visina rashladnog tornja iznosi 34,91 cm.

Iz izračunatog promjera rashladnog tornja na izlazu računamo i promjer baze rashladnog tornja prema jednadžbi **(16)**:

$$d_b = 2 \cdot 13,96 \text{ [cm]}$$

Izračunati promjer baze rashladnog tornja iznosi 27,93 cm.

Rezultati dimenzioniranja rashladnog tornja prikazani su na **slici 21**.



**Slika 21** Prikaz dimenzioniranog rashladnog tornja i procesnih parametara.  $t_{v,1}$  – temperatura tople voda na ulazu u rashladni toranj,  $t_{v,2}$  – temperatura ohlađene vode na izlazu iz rashladnog tornja,  $D_v$  – maseni protok rashladne vode,  $D_{zr}$  – maseni protok zraka,  $t_{zr,1}$  – temperatura zraka na ulazu u rashladni toranj,  $t_{zr,2}$  – temperatura zraka na izlazu iz rashladnog tornja,  $w_{zr}$  – brzina zraka,  $l$  – visina rashladnog tornja,  $d_i$  – promjer rashladnog tornja na izlazu,  $d_b$  – promjer baze rashladnog tornja.

Kako bi se pojednostavila izrada prethodno dimenzioniranog rashladnog tornja potrebno je preračunati dimenzije rashladnog tornja u oblik valjka koji je jednostavniji za praktičnu izradu. Za preliminarne proračune može se koristiti pretpostavka da dimenzionirani rashladni toranj ima oblik krnjeg stošca. Prvi korak je izračun volumena dimenzioniranog rashladnog tornja prema jednadžbi za volumen krnjeg stošca:

$$V_k = \left( \frac{\pi \cdot l}{3} \right) \cdot (R^2 + r^2 + R \cdot r) \text{ [cm}^3\text{]} \quad (18)$$

gdje je:  $V_k$  – volumen krnjeg stošca [cm<sup>3</sup>],

$l$  – visina rashladnog tornja [cm],

$R$  – polumjer baze rashladnog tornja [cm],

$r$  – polumjer rashladnog tornja na izlazu [cm].

Uvrštavanjem izračunatih dimenzija rashladnog tornja u jednadžbu za volumen krnjeg stošca **(18)** dobije se slijedeći izraz:

$$V_k = \left( \frac{\pi \cdot 34,91}{3} \right) \cdot \left( \left( \frac{27,93}{2} \right)^2 + \left( \frac{13,96}{2} \right)^2 + \left( \frac{27,93}{2} \right) \cdot \left( \frac{13,96}{2} \right) \right) [\text{cm}^3]$$

Izračunati volumen rashladnog tornja oblika krnjeg stošca iznosi 12 466,384 cm<sup>3</sup>.

Uvrštavanjem izračunate vrijednosti volumena rashladnog tornja oblika krnjeg stošca u jednadžbu za volumen valjka može se izračunati visina valjka koja predstavlja novu visinu rashladnog tornja oblika valjka. Jednadžba za volumen valjka glasi:

$$V_v = r_v^2 \cdot \pi \cdot l_v [\text{cm}^3] \quad (19)$$

gdje je:  $V_v$  – volumen valjka [cm<sup>3</sup>],

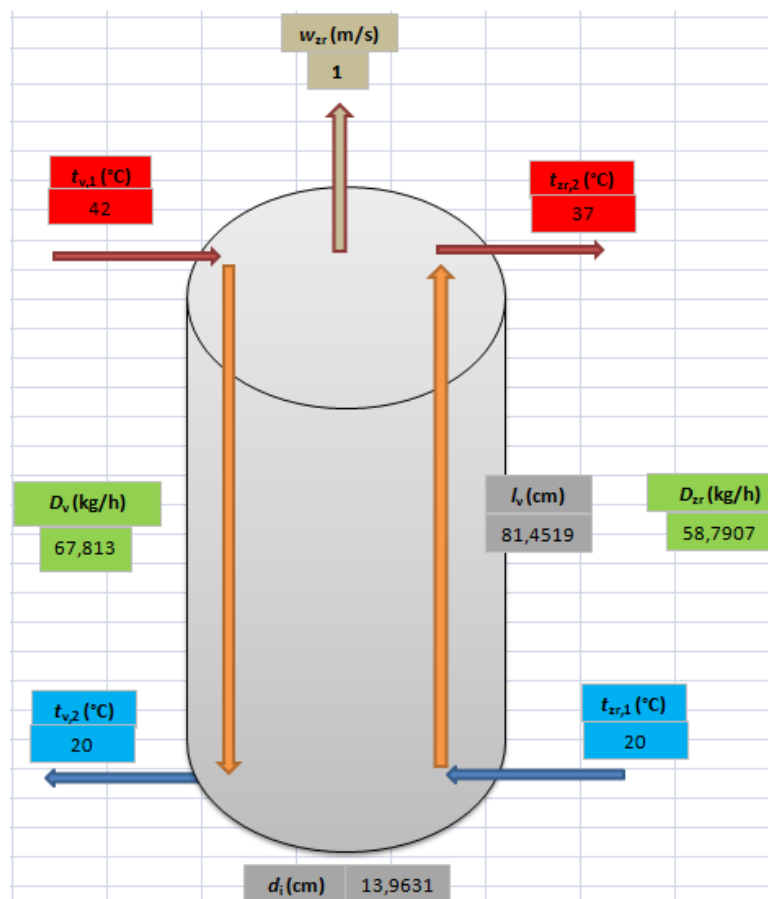
$r_v$  – polumjer baze valjka [cm],

$l_v$  – visina valjka [cm].

Za polumjer baze valjka korištena je vrijednost polumjera rashladnog tornja na izlazu od 6,982 cm.

$$l_v = \frac{12466,384}{((6,982)^2 \cdot \pi)} [\text{cm}]$$

Izračunata visina valjka, koja ujedno predstavlja visinu rashladnog tornja, iznosi 81,45 cm. Rezultati dimenzioniranja rashladnog tornja, oblika valjka, prikazani su na **slici 22**.



**Slika 22** Prikaz dimenzioniranog rashladnog tornja oblika valjka i procesnih parametara.  $t_{v,1}$  – temperatura tople voda na ulazu rashladni toranj,  $t_{v,2}$  – temperatura ohlađene vode na izlazu iz rashladnog tornja,  $D_v$  – maseni protok rashladne vode,  $D_{zr}$  – maseni protok zraka,  $t_{zr,1}$  – temperatura zraka na ulazu u rashladni toranj,  $t_{zr,2}$  – temperatura zraka na izlazu iz rashladnog tornja,  $w_{zr}$  – brzina zraka,  $l_v$  – visina rashladnog tornja oblika valjka,  $d_i$  – promjer baze rashladnog tornja.

Tijekom 14 dana mjerenja temperature rashladne vode na univerzalnom uređaju za ekstrakciju B-811 LSV, uređaj je radio 950 minuta. U tom vremenu potrošeno je 1036,355 L rashladne vode.

Za izračun potrošnje rashladne vode u rashladnom tornju potrebo je uzeti u obzir količinu vode koja je potrebna za odsoljavanje. Za volumen spremnika rashladne vode u rashladnom tornju pretpostavljeno je da iznosi 120 litara. Veličina spremnika rashladne vode pretpostavljena je na temelju dvostruko veće vrijednosti od izračunatog ukupnog volumnog protoka rashladne vode u jednom satu. Ukupna količina utrošene rashladne vode u rashladnom tornju, tijekom 950 minuta rada, računa se prema jednadžbi (20):

$$V_{rt,uk} = V_s + \left( F_{v,B} \cdot 1000 \cdot \frac{\tau}{60} \right) [\text{L}] \quad (20)$$

gdje je:  $V_{rt,uk}$  – ukupna količina utrošene rashladne vode u rashladnom tornju [L],

$V_s$  – volumen spremnika rashladne vode [L],

$\tau$  – vrijeme rada dimenzioniranog rashladnog tornja [min],

$F_{v,B}$  – količina vode za odsoljavanje [ $\text{m}^3/\text{h}$ ].

Uvrštavanjem vrijednosti u prethodnu jednadžbu dobijemo slijedeći izraz:

$$V_{rt,uk} = 120 + \left( 0,02065 \cdot 1000 \cdot \frac{950}{60} \right) [\text{L}]$$

Ukupna utrošena količina rashladne vode u rashladnom tornju iznosi 446,958 litara.

Količina rashladne vode koja se uštedi uvođenjem dimenzioniranog rashladnog tornja računa se prema slijedećoj jednadžbi:

$$V = V_{uk} - V_{rt,uk} [\text{L}] \quad (21)$$

gdje je :  $V$  – količina uštedene rashladne vode [L],

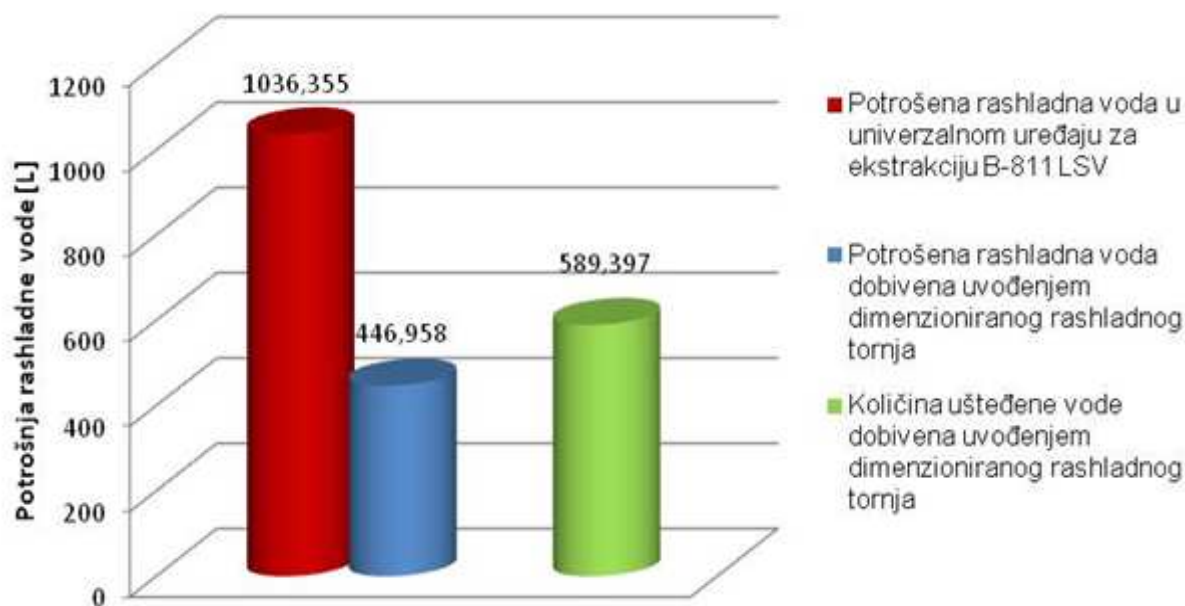
$V_{uk}$  – potrošena količina rashladne vode u univerzalnom uređaju za ekstrakciju B-811 LSV [L],

$V_{rt,uk}$  – ukupna količina utrošene rashladne vode u rashladnom tornju [L].

Uvrštavanjem vrijednosti u gornju jednadžbu dobije se slijedeći izraz:

$$V = 1036,355 - 446,958 [\text{L}]$$

Količina rashladne vode koja se uštedi uvođenjem dimenzioniranog rashladnog tornja iznosi 589,397 litara. Usporedba količine utrošene rashladne vode bez i sa primjenom dimenzioniranog rashladnog tornja prikazana je na **slici 23**.



**Slika 23** Usporedba količine utrošene rashladne vode bez i sa primjenom dimenzioniranog rashladnog tornja.

### 4.3. IZRADA SIMULACIJA U PROGRAMU CODESKULPTOR

Za provjeru proračuna dimenzioniranog rashladnog tornja oblika valjka napravljene su dvije simulacije u programu CodeSkulptor.

Autor programa CodeSkulptor je profesor Scott Rixner sa sveučilišta Rice iz Houstona u Teksasu. CodeSkulptor je besplatni program koji u realnom vremenu izvršava izvorni kod Python programa. CodeSkulptor se temelji na CodeMirror-u, uređivaču teksta implementiranog u JavaScript internet preglednika, te Skulpt-u, implementaciji programa Python u internet pregledniku. U program CodeSkulptor implementiran je podskup programa Python 2, te tri grafičke biblioteke: SimpleGui, SimpleMap i SimplePlot. Za rad u programu CodeSkulptor potrebno je koristiti jedan od slijedećih web preglednika: Chrome, Firefox ili Safari.

CodeSkulptor je dostupan na slijedećoj stranici: <http://www.codeskulptor.org>.

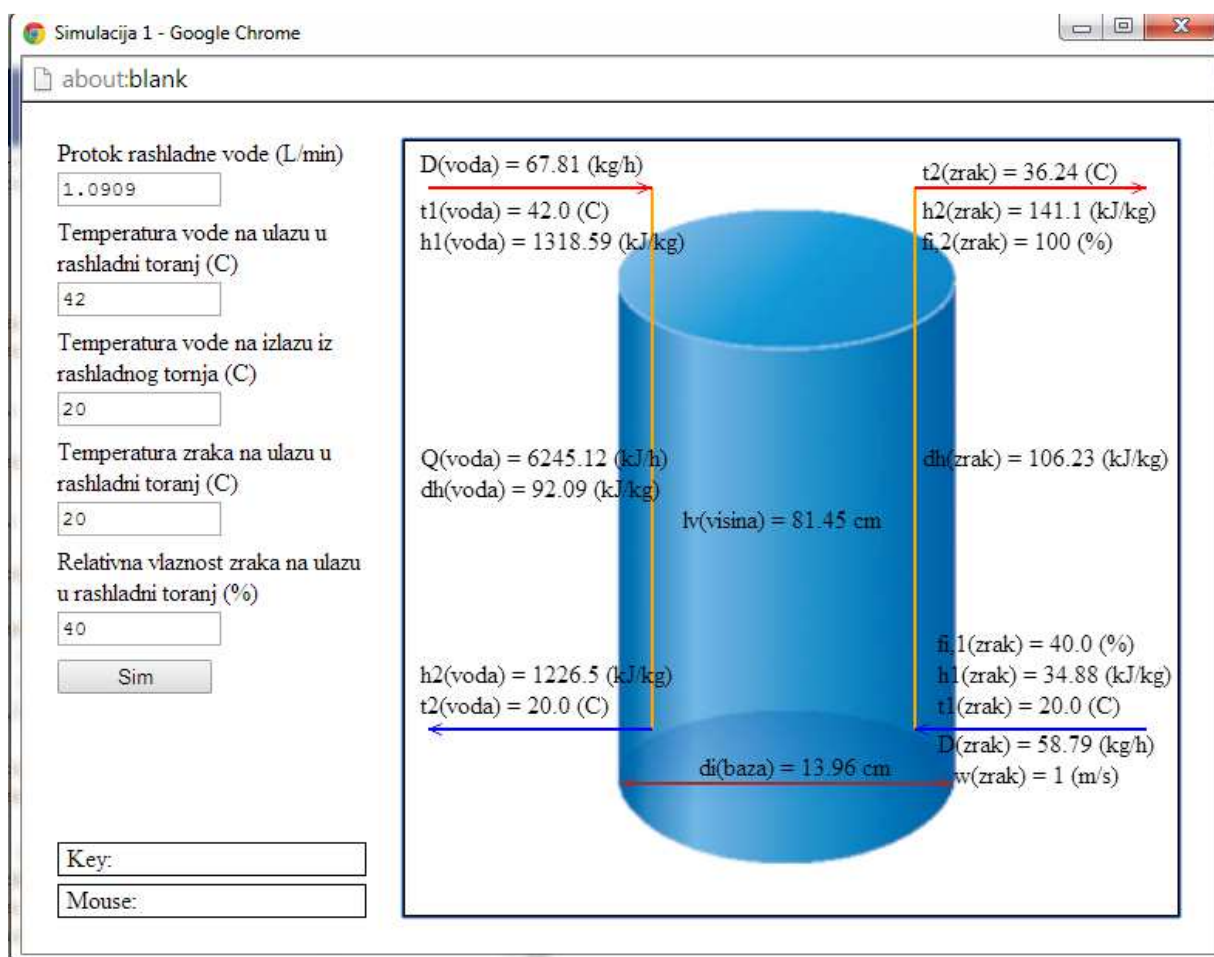
Prva simulacija zahtjeva od korisnika unošenje vrijednosti za slijedeće parametre: protok rashladne vode (L/min), temperaturu tople vode na ulazu u rashladni toranj (°C), temperaturu vode na izlazu iz rashladnog tornja (°C), temperaturu zraka na ulazu u rashladni

toranj ( $^{\circ}\text{C}$ ), te relativnu vlažnost zraka na ulazu u rashladni toranj (%). Simulacija se pokreće pritiskom na tipku „> (Run)“, pri čemu se otvara radni okvir simulacije. Korisnik na radnome okviru mora potvrditi unos svakog parametra pomoću tipke „Enter“. Pri unosu parametara treba napomenuti da se za pisanje decimalnih brojeva koristi točka. Nakon što se unesu vrijednosti svakog parametra potrebno je pritisnuti tipku „Sim“. Pritiskom na tipku „Sim“ pokreće se simulacija, program izvršava sve potrebne proračune rashladnog tornja oblika valjka i ispisuje dobivene rezultate na radnome okviru.

Prva simulacija nalazi se na slijedećoj stranici:

[http://www.codeskulptor.org/#user28\\_tsbSyPdZP1f1Fwx.py](http://www.codeskulptor.org/#user28_tsbSyPdZP1f1Fwx.py).

Rezultati rada prve simulacije, u kojoj su korišteni parametri iz **tablice 6**, prikazani su na **slici 24**:



**Slika 24** Prikaz rezultata prve simulacije rashladnog tornja oblika valjka na temelju eksperimentalno određenih parametara.

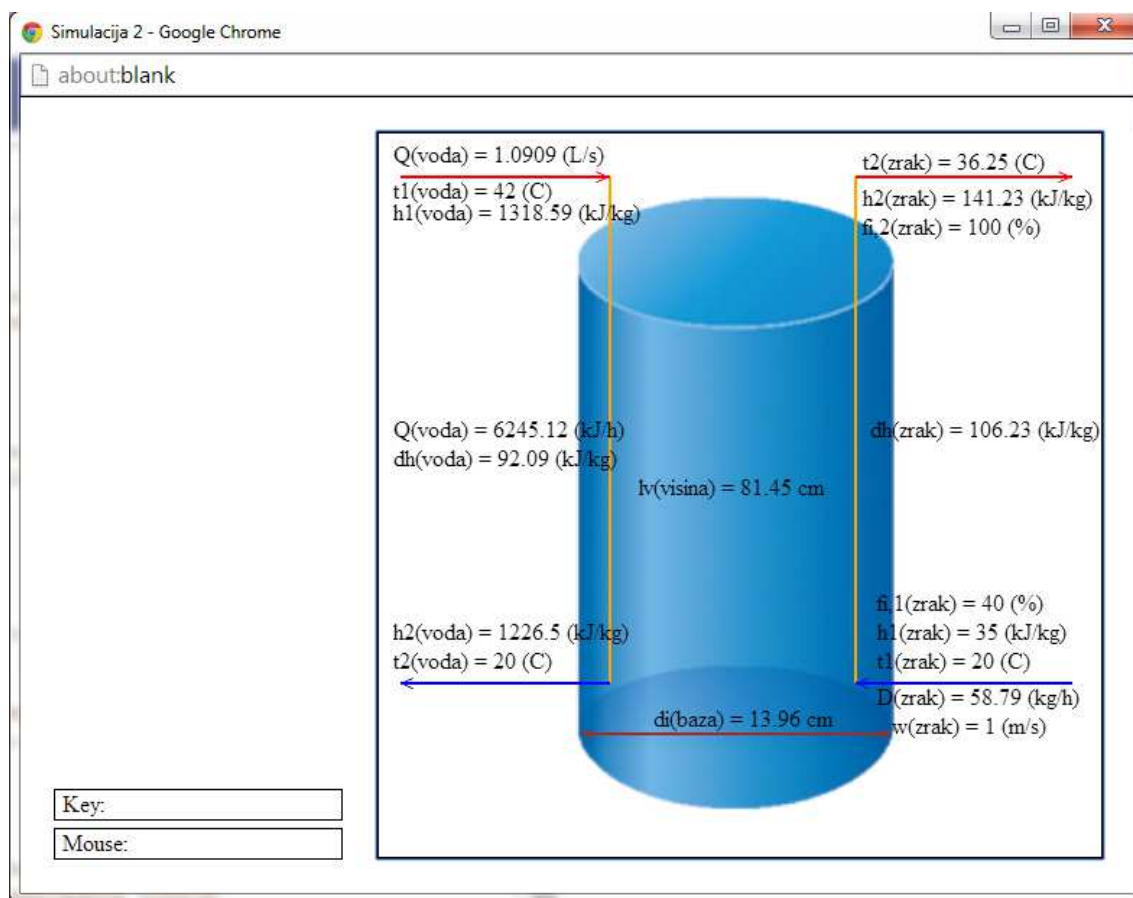


U drugoj simulaciji program na temelju zadanih vrijednosti temperature vode na ulazu u rashladni toranj izvršava sve potrebne proračune rashladnog tornja oblika valjka i ispisuje dobivene rezultate na radnome okviru. U ovoj simulaciji dimenzije rashladnog tornja oblika valjka su fiksne i odgovaraju vrijednostima koje su dobivene proračunom u ovome radu. Vrijednosti protoka rashladne vode, temperature vode na izlazu iz rashladnog tornja, te temperature i relativne vlažnosti zraka na ulazu u rashladni toranj su također fiksne. Vrijednosti temperature vode na ulazu u rashladni toranj program bira iz prethodno zadane liste (35 °C, 36 °C, 37 °C, 38 °C, 39 °C, 40 °C, 41 °C i 42 °C). Svake sekunde program bira slijedeću vrijednost iz zadane liste. Druga simulacija također se pokreće pritiskom na tipku „> (Run)“, pri čemu se otvara radni okvir simulacije. Nakon pokretanja simulacije, simulacija automatski izvršava sve proračune.

Druga simulacija nalazi se na slijedećoj stranici:

[http://www.codeskulptor.org/#user28\\_GNtcK0tXOWSZUhz.py](http://www.codeskulptor.org/#user28_GNtcK0tXOWSZUhz.py).

Rezultati rada druge simulacije prikazani su na **slici 25**:



**Slika 25** Prikaz rezultata druge simulacije rashladnog tornja oblika valjka.

## **5. RASPRAVA**

U ovome radu provedena je racionalizacija potrošnje rashladne vode u univerzalnom uređaju za ekstrakciju B-811 LSV primjenom rashladnog tornja laboratorijskog mjerila dimenzioniranog na temelju izmjerenih vrijednosti temperatura rashladne vode na ulazu i izlazu iz hladila uređaja. Mjerenje temperature provedeno je tijekom 14 dana rada univerzalnog uređaja za ekstrakciju B-811 LSV.

Obradom rezultata mjerenja utvrđene su maksimalne izmjerene temperature na izlazu iz hladila uređaja za svaku od četiri provedene Soxhlet-ove metode ekstrakcije. Također, utvrđene su minimalne temperature rashladne vode na ulazu u hladilo uređaja za svaku od četiri provedene Soxhlet-ove metode ekstrakcije. Na **slici 16** može se vidjeti da su maksimalna temperatura rashladne vode na izlazu iz hladila (41,9 °C) i minimalna temperatura rashladne vode na ulazu u hladilo (20,2 °C) izmjerene tijekom provedbe Soxhlet toplih ekstrakcija. Razlika ovih temperatura određuje područje hlađenja koje je potrebno postići u rashladnom tornju, i iz tog razloga ove su temperature uzete u obzir tijekom proračuna rashladnog tornja, što sugerira i literatura (Goyal, 2012.).

Uz temperature rashladne vode na ulazu i izlazu iz hladila uređaja izmjeren je i protok rashladne vode, te temperatura i relativna vlažnost zraka u laboratoriju. Izmjereni protok rashladne vode iznosio je 1,0909 L, temperatura zraka u laboratoriju iznosila je 20 °C, a relativna vlažnost zraka u laboratoriju bila je 40 %. Svi rezultati mjerenja prikazani su i u **tablici 7** i korišteni su u proračunu rashladnog tornja.

Kod proračuna rashladnog tornja prvo su izračunate dimenzije hiperboličnog rashladnog tornja, koji prema svome izgledu podsjeća na krnji stožac (**slika 20**). Međutim, izrada hiperboličnog rashladnog tornja u laboratorijskom mjerilu je nepraktična, te se je iz tog razloga pristupilo preračunavanju dimenzija hiperboličnog rashladnog tornja u oblik valjka. Rashladni toranj oblika valjka jednostavniji je i praktičniji za izradu u laboratorijskom mjerilu. Izračunate dimenzije rashladnog tornja oblika valjka (visina od 81,45 cm, promjer od 13,96 cm), koje se nalaze na **slici 22**, ukazuju na to da je njegova izrada za laboratorijske svrhe prihvatljiva i ekonomična. Kod dimenzioniranog rashladnog tornja oblika valjka najveći izazov, po dimenzijama, bilo bi spremnik rashladne vode, čiji je volumen u ovome radu pretpostavljen da iznosi 120 L.

U dimenzioniranom rashladnom tornju oblika valjka kontakt između rashladne vode i zraka je direktan, s prisilnim protustrujnim tokom zraka. Ovakva izvedba postiže bolji stupanj hlađenja rashladne vode, što potvrđuje i literatura (Guzović, 1996.).

Na **slici 23** prikazana je potrošnja rashladne vode univerzalnog uređaja za ekstrakciju B-811 LSV u vremenu od 950 min rada, potrošnja rashladne vode nastala primjenom dimenzioniranog rashladnog tornja oblika valjka, te količina uštede rashladne vode. Uređaj je za vrijeme od 950 minuta rada potrošio 1036,355 L vode za hlađenje, izračunato na temelju izmjerenog protoka od 1,0909 L. Na **slici 23** može se uočiti da bi se primjenom dimenzioniranog rashladnog tornja potrošnja rashladne vode smanjila na 446,958 L. Ovi podaci ukazuju na uštedu rashladne vode od 56,87 %. Ako se prati potrošnju rashladne vode univerzalnog uređaja za ekstrakciju B-811 LSV kroz duži vremenski period, tada može se zaključiti da bi se racionalizacija potrošnje rashladne vode primjenom dimenzioniranog rashladnog tornja oblika valjka pokazala vrlo uspješnom i ekonomičnom.

U racionalizaciju potrošnje rashladne vode nije uključena potrošnja električne energije ventilatora za zrak i pumpe za vodu dimenzioniranog rashladnog tornja. Razlog tome je neznatna potrošnja električne energije navedenih uređaja, koja bi iznosila oko 300 W u vremenu od 15 sati. Ova pretpostavka zasniva se na temelju vrlo malih protoka rashladne vode i zraka za hlađenje.

Treba naglasiti da se efikasnost dimenzioniranog rashladnog tornja može povećati na nekoliko načina. Primjena različitih punila koja povećavaju kontaktnu površinu između rashladne vode i zraka za hlađenje jedan je od načina povećanja efikasnosti rashladnog tornja, na što ukazuje i literatura (Capehart, 2007.). Efikasnost rashladnog tornja može se smanjiti i u vidu smanjenja potrošnje rashladne vode preko smanjenja potrebne količine vode za odsoljavanje. Visoka koncentracija soli u rashladnoj vodi dovodi do bržeg procesa taloženja soli na stjenkama izmjenjivača. U ovome radu pretpostavljena koncentracija soli ( $\text{CaCO}_3$ ) u rashladnoj vodi iznosila 294,6 mg/L, što je dosta visoka koncentracija. Upotrebom rashladne vode s manjom koncentracijom soli smanjila bi se potreba za vodom za odsoljavanje.

U proračunu dimenzija rashladnog tornja korištena je pretpostavka da se temperatura rashladne vode u rashladnom tornju snizi do temperature okolnog zraka (20 °C). Teoretski se voda u rashladnom tornju može ohladiti do temperature mokrog termometra okolnog zraka, koja je niža od temperature suhog termometra, na što ukazuje i literatura (Prelec, 1994.). Iz navedenoga možemo zaključiti da se efikasnost rashladnog tornja može dodatno poboljšati. Treba napomenuti da se pri izradi dimenzioniranog rashladnog tornja oblika valjka mora obratiti pozornost i na konstrukcijsko rješenje sustava za odvođenje zraka na izlazu iz rashladnog tornja iz zatvorenog prostora laboratorija u okolinu.

## **6. ZAKLJUČCI**

U ovome radu provedena je racionalizacija potrošnje rashladne vode u univerzalnom uređaju za ekstrakciju B-811 LSV primjenom dimenzioniranog rashladnog tornja laboratorijskog mjerila. Na temelju provedenih proračuna može se zaključiti slijedeće:

- za vrijeme provedenog istraživanja univerzalni uređaj za ekstrakciju B-811 LSV radio je 950 minuta, pri čemu je utrošeno 1036,355 L vode za hlađenje,
- primjenom rashladnog tornja oblika valjka, na temelju proračuna utvrđeno je da bi potrošnja vode u rashladnom tornju iznosi 446,958 L u istom vremenskom periodu rada,
- uvođenjem dimenzioniranog rashladnog tornja može se ostvariti ušteda u potrošnji rashladne vode od 56,87 %,
- Izračunate dimenzije rashladnog tornja oblika valjka (visina od 81,45 cm, promjer od 13,96 cm) ukazuju na to da je njegova izrada za laboratorijske svrhe prihvatljiva i praktična,
- potrošnja električne energije ventilatora za zrak i pumpe za vodu dimenzioniranog rashladnog tornja je neznatna,
- uvođenjem dimenzioniranog rashladnog tornja oblika valjka ostvarile bi se značajne uštede u potrošnji rashladne vode pri radu univerzalnog uređaja za ekstrakciju B-811 LSV.

## **7. LITERATURA**

Analog Devices Inc.: *Ultralow Offset Voltage Operational Amplifier*.

<http://www.alldatasheet.com/datasheet-pdf/pdf/48299/AD/OP07.html> [6.2.2014.]

Beer E: *Priručnik za dimenzioniranje uređaja kemijske procesne industrije*. HDKI/Kemija u industriji, Zagreb, 1994.

Bhatia A: *Cooling water problems and solutions*. Continuing Education and Development, Inc. New York, USA, 2009.

BÜCHI: *Practical sample preparation for environmental and pharmaceutical analysis*. Switzerland. <http://www.fbdco.com/shop/dat/B-811.pdf> [3.11.2013.]

Bureau of Energy Efficiency: *Energy efficiency in electrical utilities, Second edition*. Ministry of Power, New Delhi, India, 2005. <http://www.emt-india.net/Book3/Book3.htm> [19.1.2014.]

Capehart BL: *Encyclopedia of Energy Engineering and Technology*. CRC Press, Taylor and Francis Group, USA, 2007.

<http://www.coleparmer.com/Product/Type T Fine gauge Bare wire thermocouple probes 0 010 diameter 5 pack/EW-08419-42> [16.1.2014.]

Cole-Parmer International: *Type T Fine-gauge, Bare-wire thermocouple probes; 0.010" diameter, 5/pack*. Chicago, USA.

Dadić Ž: *Pregled kvalitete pitke vode u hrvatskoj*. Waterline d.o.o., Zagreb 2012. [http://www.waterline.hr/Prirucnik\\_za\\_vodu.pdf](http://www.waterline.hr/Prirucnik_za_vodu.pdf) [3.11.2013.]

Ehinger K, Flach D, Gellrich L, Horlebein E, Huck R, Ilgner H, Kayser T, Müller H, Schädlich H, Schüssler A, Staab U: *Industrial temperature measurement, Basics and practice*. ABB Automation Products GmbH, Germany, 2013.

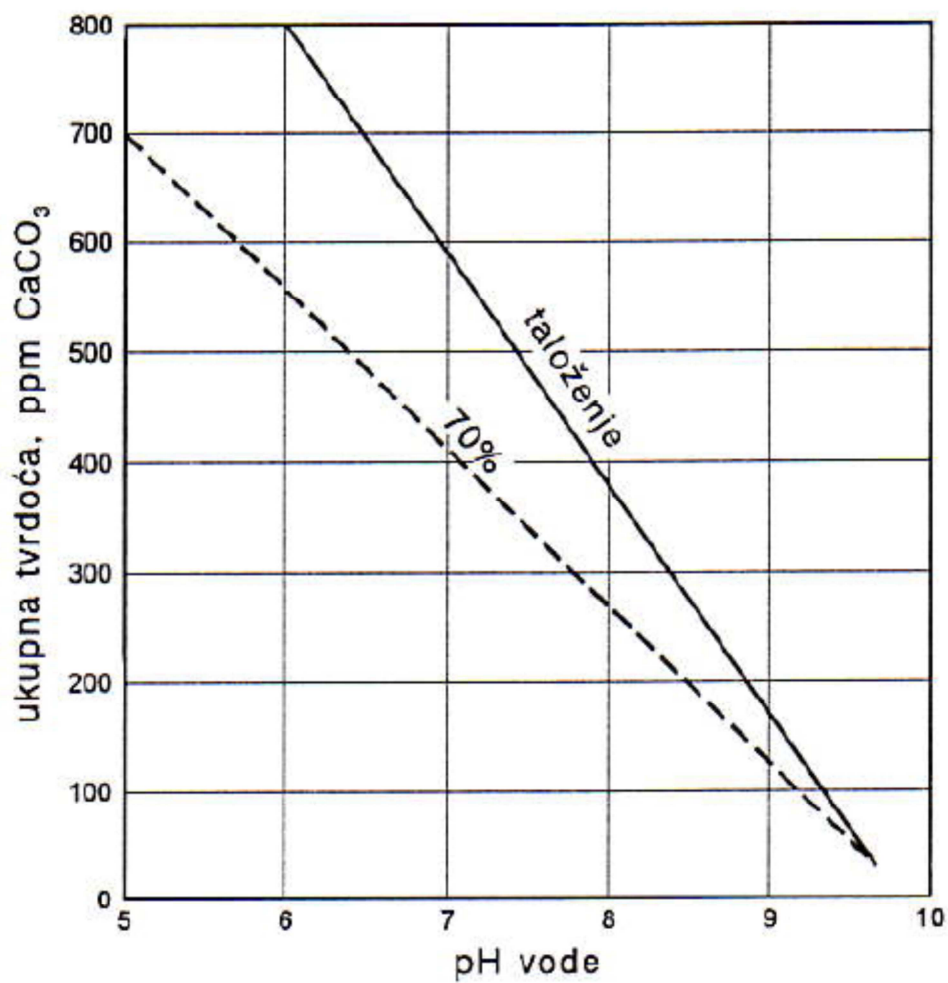
Goyal J: *Effective Thermal Design Of Cooling Towers*. Air Liquide Engineering and Construction, Lurgi India, 2012.

Guzović Z: *Izmjenjivači topline u termoenergetskim postrojenjima.*, Zavod za energetska postrojenja, Katedra za turbostrojeve, Fakultet strojarstva i brodogradnje Sveučilište u Zagrebu, Zagreb, 1996.

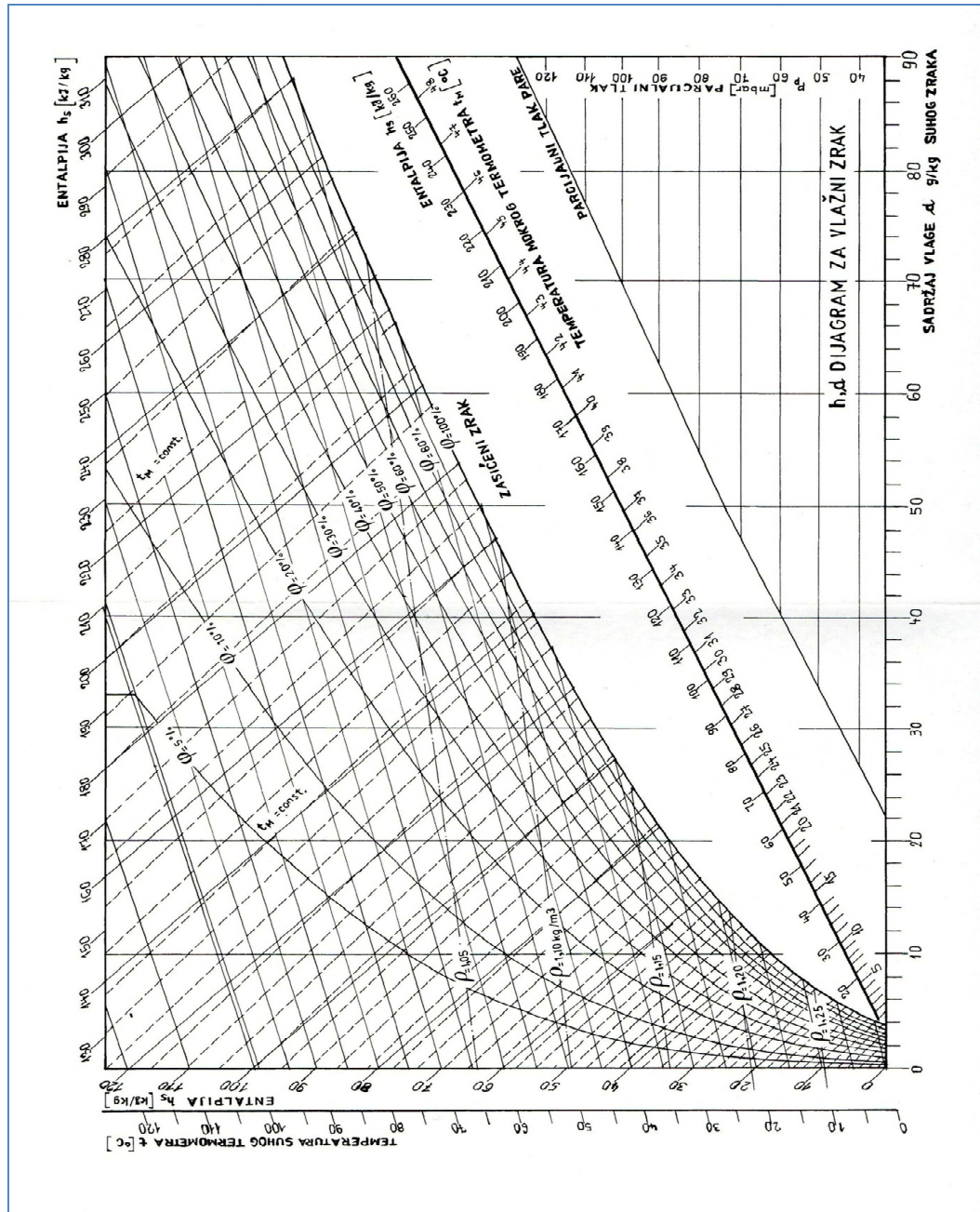


- Jedinične operacije u procesnom inženjerstvu: *Formule, dijagrami i tablice 1*. Prehrambeno-tehnološki fakultet u Osijeku, Osijek, 2009.
- Jerković I, Radonić A: *Praktikum iz organske kemije*. Kemijsko-tehnološki fakultet, Sveučilište u Splitu, Split, siječanj 2009.
- Laughton MA, Warne DF: *Electrical Engineers Reference Book, sixteenth edition*. George Newnes Ltd, Burlington, Massachusetts, USA, 2003.
- Lovrić T: *Procesi u prehrambenoj industriji s osnovama prehrambenog inženjerstva*. HINUS Miramarska 13 b, Zagreb, 2003.
- Petrić N, Vojnović I, Martinac V: *Tehnička termodinamika*. Kemijsko-tehnološki fakultet u Splitu, Split, 2007.
- Prelec Z: *Energetika u procesnoj industriji*. Školska knjiga, Zagreb, 1994.
- Primorac Lj, Flanjak I: *Propisi za vježbe*. Kontrola kakvoće hrane, Katedra za kakvoću hrane, Prehrambeno-tehnološki fakultet u Osijeku, Osijek, 2012.
- SPX Cooling Technologies staff: *Cooling tower fundamentals*. SPX Cooling Technologies, Inc. Overland Park, Kansas USA, 2009. <http://spxcooling.com/pdf/Cooling-Tower-Fundamentals.pdf> [19.1.2014.]
- von Beckerath A, Eberlein A, Julien H, Kersten P, Kreutzer J: *WIKA Handbook, Pressure & Temperature Measurement, U.S. Edition*. WIKA Instrument Corp, Lawrenceville, USA, 1998. [http://www.wika.us/upload/BR\\_RF\\_Handbook\\_en\\_us\\_18447.pdf](http://www.wika.us/upload/BR_RF_Handbook_en_us_18447.pdf) [3.2.2014.]
- Zaimović-Uzunović N: *Mjerna tehnika*. Katedra za automatizaciju i metrologiju, Mašinski fakultet u Zenici, Zenica, 2006.
- Žanetić R, Stipišić R: *Mjerni pretvornici u procesnoj industriji*. Zavod za kemijsko inženjerstvo, Kemijsko-tehnološki fakultet u Splitu, Split, 2005.

## **8. PRILOZI**

**Prilog 1** Dijagram ovisnosti koncentracije soli na početku taloženja i pH rashladne vode

## Prilog 2 h,d dijagram za vlažni zrak



## Prilog 3 Tablica svojstava vlažnog zraka

Temperature		Saturation Pressure ( $N/m^2$ )	Humidity ratio at Saturation ( $kg_{H_2O}/kg_{dry\ air}$ )	Specific Volume		Specific Enthalpy		Specific Entropy ( $J/K.kg_{dry\ air}$ )
$^{\circ}C$	$^{\circ}F$			Dry Air ( $m^3/kg$ )	Saturated Mixture ( $m^3/kg$ )	Dry Air ( $KJ/kg_{dry\ air}$ )	Saturated Mixture ( $KJ/kg_{dry\ air}$ )	
-40	-40	12.84	0.000079	0.660	0.660	-40.2	-40.0	-90.7
-30	-22	38	0.00023	0.688	0.688	-30.2	-29.6	-46.7
-25	-13	63.25	0.00039	0.702	0.703	-25.2	-24.2	-24.7
-20	-4	103.2	0.00064	0.716	0.717	-20.1	-18.5	-2.2
-15	5	165.2	0.0010	0.731	0.732	-15.1	-12.6	21.2
-10	14	259.2	0.0016	0.745	0.747	-10.1	-6.1	46.1
-5	23	401.5	0.0025	0.759	0.762	-5.0	1.2	76.4
0	32	610.8	0.0038	0.773	0.778	0	9.5	104.1
5	41	871.9	0.0054	0.788	0.794	5.0	18.6	137.4
10	50	1227	0.0077	0.802	0.812	10.1	29.5	175.4
15	59	1704	0.011	0.816	0.830	15.1	42.9	220.2
20	68	2337	0.015	0.830	0.850	20.1	58.2	273.3
25	77	3167	0.020	0.844	0.872	25.2	76.1	337.4
30	86	4243	0.027	0.859	0.896	30.2	99.2	415.6
35	95	5623	0.037	0.873	0.924	35.2	130.1	512.2
40	104	7378	0.049	0.887	0.957	40.2	166.4	532.3
45	113	9585	0.065	0.901	0.995	45.3	213.2	783.1
50	122	12339	0.087	0.915	1.042	50.3	275.9	975.3
55	131	14745	0.12	0.929	1.1	55.3	367.6	1221
60	140	19925	0.15	0.944	1.175	60.4	452.1	1544
65	149	25014	0.21	0.958	1.272	65.4	615.7	1974
70	158	31167	0.28	0.972	1.404	70.4	806.8	2565
75	167	38554	0.38	0.986	1.592	75.5	1078	3413
80	176	47365	0.55	1	1.879	80.5	1537	4711
85	185	57809	0.84	1.015	2.363	85.5	2317	6893
90	194	70112		1.03	3.340		3876	11281