

Utjecaj lecitina na svojstva namaza od kikirikija

Džakić, Mirela

Master's thesis / Diplomski rad

2016

Degree Grantor / Ustanova koja je dodijelila akademski / stručni stupanj: **Josip Juraj Strossmayer University of Osijek, FACULTY OF FOOD TECHNOLOGY / Sveučilište Josipa Jurja Strossmayera u Osijeku, Prehrambeno-tehnološki fakultet Osijek**

Permanent link / Trajna poveznica: <https://um.nsk.hr/um:nbn:hr:109:881818>

Rights / Prava: [In copyright](#) / [Zaštićeno autorskim pravom.](#)

Download date / Datum preuzimanja: **2025-03-29**

REPOZITORIJ

PTF

PREHRAMBENO-TEHNOLOŠKI FAKULTET OSIJEK

dabar
DIGITALNI AKADEMSKI ARHIVI I REPOZITORIJ

Repository / Repozitorij:

[Repository of the Faculty of Food Technology Osijek](#)



SVEUČILIŠTE JOSIPA JURJA STROSSMAYERA U OSIJEKU

PREHRAMBENO- TEHNOLOŠKI FAKULTET OSIJEK

Mirela Džakić

UTJECAJ LECITINA NA SVOJSTVA NAMAZA OD KIKIRIKIJA

DIPLOMSKI RAD

Osijek, srpanj, 2016.

Sveučilište Josipa Jurja Strossmayera u Osijeku
Prehrambeno-tehnološki fakultet Osijek
Zavod za prehrambene tehnologije
Katedra za tehnologiju ugljikohidrata
Franje Kuhača 20, 31 000, Osijek, Hrvatska

Diplomski sveučilišni studij: Prehrambeno inženjerstvo

Znanstveno područje: Biotehničke znanosti

Znanstveno polje: Prehrambena tehnologija

Nastavni predmet: Tehnologija konditorskih i srodnih proizvoda

Tema rada je prihvaćena na VII. redovitoj sjednici Fakultetskog vijeća Prehrambeno- tehnološkog fakulteta
Osijek održanoj 25. travnja 2016.

Mentor: izv.prof.dr.sc. Jurislav Babić

Utjecaj lecitina na svojstva namaza od kikirikija

Mirela Džakić, 276-DI

Sažetak: Danas postoji širok izbor čokoladnih namaza na bazi lješnjaka, dok su druge sirovine poput kikirikija slabo zastupljene. U ovom radu kikiriki je osnovna sirovina za proizvodnju namaza. Cilj ovog rada bio je ispitati utjecaj lecitina na koloidnu stabilnost, teksturu, boju i senzorska svojstva namaza od kikirikija. Ispitivana su svojstva namaza pri različitim udjelima kikirikija: 18, 21 i 24 %, te različitim udjelima lecitina: 0,2 %, 0,4 %, i 0,6 %. Najbolju koloidnu stabilnost pokazali su uzorci s najvišim udjelom lecitina. Najbolju teksturu imao je uzorak s najmanje lecitina pri udjelu kikirikija 24 %. U odnosu na kontrolni uzorak bez lecitina najveću promjenu boje pokazao je uzorak s 0,4 % lecitina i 24 % kikirikija. Senzorskim ispitivanjem utvrđeno je da najbolju ukupnu senzorsku ocjenu ima uzorak s udjelom lecitina 0,4 % pri udjelu kikirikija 18 %.

Glavne riječi: čokoladni namaz, kikiriki, lecitin, fizikalna i senzorska svojstva

Rad sadrži: 48 stranica
20 slika
6 tablica
1 prilog
37 literaturnih referenci

Jezik izvornika : Hrvatski

Sastav Povjerenstva za ocjenu i obranu diplomskog rada i diplomskog ispita :

1. prof.dr.sc. Drago Šubarić – predsjednik Povjerenstva
2. izv.prof.dr.sc. Jurislav Babić – član – mentor
3. izv.prof.dr.sc. Đurđica Ačkar – član
4. izv.prof.dr.sc. Tihomir Moslavac – zamjenik člana

Datum obrane : 18. srpanj 2016.

Rad je u tiskanom i elektroničkom (pdf format) pohranjen u Knjižnici Prehrambeno-tehnološkog fakulteta
Osijek, Franje Kuhača 20, Osijek.

BASIC DOCUMENTATION CARD

GRADUATE THESIS

University Josip Juraj Strossmayer in Osijek
Faculty of Food Technology Osijek
Department of Food technology
Subdepartment of Technology of Carbohydrates
Franje Kuhača 20, HR-31000 Osijek, Croatia

Scientific area: Biotechnical sciences

Scientific field: Food technology

Course title: Technology of confectionery and related products

Thesis subject was approved by the Faculty Council of the Faculty of Food Technology at its session no. VII, held on april 25, 2016.

Mentor: Jurislav Babić, associate prof

Influence of lecithin on properties of peanut spread cream

Mirela Džakić, 276-DI

Summary: Today there is a wide range of chocolate spreads based on hazelnuts, while other raw materials such as peanut are poorly represented. In this paper, peanut is the main raw material for the production of spreads. The aim of this study was to investigate the influence of lecithin on colloidal stability, texture, color and sensory properties of peanut spread cream. Properties of spread creams with different contents of peanut: 18, 21 and 24 %, and different contents of lecithin: 0,2 %, 0,4 %, and 0,6 % were investigated. The best colloidal stability was determined for samples with highest amount of lecithin. The best texture had the sample with minimum addition of lecithin and with 24 % of peanuts. Compared to the control sample without lecithin, the largest change of colour showed the sample with 0,4 % lecithin and 24% peanuts. Sensory analysis showed that the best overall sensory evaluation had the sample with 0,4 % lecithin and 18 % peanuts.

Key words: chocolate spread, peanut, lecithin, physical and sensory properties

Thesis contains : 48 pages
20 pictures
6 tables
1 supplements
37 references

Original in: Croatian

Defense Committee:

1. Drago Šubarić, PhD, prof. – chair person
2. Jurislav Babić, associate prof – supervisor
3. Đurđica Ačkar, associate prof – member
4. Tihomir Moslavac, associate prof – stand-in

Defense date: July 18, 2016.

Printed and electronic (pdf format) version of thesis is deposited in Library of the Faculty of Food Technology Osijek, Franje Kuhača 20, Osijek

Zahvaljujem se mentoru izv.prof.dr.sc Jurislavu Babiću na prihvaćanju ideje, uloženom trudu, savjetima i pomoći pri izvršavanju eksperimentalnog i teorijskog dijela diplomskog rada.

Veliko hvala mag.ing Jeleni Panak Balentić pri velikoj pomoći tijekom izvršavanja eksperimentalnog i teorijskog dijela diplomskog rada.

Također se zahvaljujem tehničarki Danieli Paulik pri pomoći tijekom proizvodnje namaza.

Zahvaljujem se i izv.prof.dr.sc Đurđici Ačkar i dr.sc. Antunu Jozinoviću na savjetima prilikom izrade eksperimentalnog i teorijskog dijela diplomskog rada.

Posebno se zahvaljujem mami i bratu koji su mi omogućili školovanje i bili najveća potpora tijekom cijelog školovanja.

Sadržaj

1. UVOD.....	1
2. TEORIJSKI DIO	3
2.1. Proizvodnja krem-proizvoda	4
2.2. Sirovine za proizvodnju namaza	9
2.2.1. Kikiriki	10
2.2.2. Biljna ulja i masti	10
2.2.3. Kakaov prah	11
2.2.4. Mlijeko i mliječne prerađevine	12
2.2.5. Šećer	12
2.2.6. Sol.....	13
2.2.7. Vanilija	13
2.2.8. Emulgatori.....	14
2.3. Senzorske analize	15
2.3.1. Izgled	17
2.3.2. Boja	17
2.3.3. Aroma (okus i miris)	17
2.4. Koloidna stabilnost.....	18
3. EKSPERIMENTALNI DIO	21
3.1. Zadatak	22
3.2. Materijali i metode.....	22
3.2.1. Laboratorijski proces proizvodnje namaza od kikirikija.....	22
3.2.2. Metoda određivanja koloidne stabilnosti	24
3.2.3. Metoda određivanja teksture.....	26
3.2.4. Metoda određivanja boje	27
3.2.5. Određivanje senzorskih svojstava	28
4. REZULTATI	29
5. RASPRAVA.....	34
6. ZAKLJUČCI	37
7. LITERATURA	39
8. PRILOZI.....	45

Popis oznaka, kratica i simbola

CS - kolodina stabilnost

PC - fosfatidilkolin

PE - fosfatiddietanolamin

PI - fosfatiddiinozitol

DLVO - Derjaguin, Landau, Verwey i Overbeek

1. UVOD

Na tržištu, danas, postoji širok izbor proizvoda na bazi kaka i plodova lupinastog voća. Jedan od njih su krem-proizvodi sa plodovima lupinastog voća, kao što su orasi, lješnjak i badem. Najčešće se konzumiraju kao namazi s kruhom, a naročito su popularni među djecom.

Prema Pravilniku o proizvodima sličnim čokoladi, krem-proizvodima i bombonskim proizvodima (NN 73/05) krem-proizvodi su dobiveni odgovarajućim tehnološkim postupkom od šećera, biljnih masnoća, mliječnih proizvoda, kakaovih proizvoda, drugih sirovina i aditiva. Za razliku od kakaovog maslaca, namjenska biljna mast koja se koristi u proizvodnji krem-proizvoda ne zahtijeva temperiranje kao ni dugotrajno končiranje. Po konzistenciji, krem-proizvodi su mazivi. Krem-proizvodi stavljaju se na tržište pod nazivom:

- Kakaov krem-proizvod,
- Mliječni krem-proizvod,
- Lješnjak, badem, kikiriki ili sličan krem-proizvod i
- Krem-proizvod s dodatkom...

Krem-proizvodi na sobnoj temperaturi trebali bi imati kremastu, laganu konzistenciju i ne bi smjelo doći do razdvajanja ulja tijekom skladištenja, najmanje 6 do 8 mjeseci. Proizvod mora imati čvrst izgled, a ipak biti maziv pri temperaturi hladnjaka (Shamsudin, 2004).

S obzirom na to da krem-proizvodi sadrže minimalno 25 % masne faze, njihova fizikalna i senzorska svojstva bit će pod utjecajem masne faze. Stoga, izbor masti za krem-proizvode zahtijeva odlično poznavanje svojstava masti i složenih procesa koji se mogu pojaviti tijekom proizvodnje i kasnije tijekom skladištenja (Lončarević i sur. 2014).

Tijekom dvadesetog stoljeća, brzo širenje prehrambene industrije i tehnološki zahtjevi za stabilizacijom, trajnosti i novom teksturom vodili su razvoju i korištenju emulgatora. Emulgatori imaju sposobnost interakcije na površini između dvije faze koje se ne miješaju. Koriste se i za kompleksiranje škroba i proteina, reguliranje reoloških svojstava čokolade, stabilizaciju proteina, emulziju vode i masti i dr. (Whitehurst, 2004).

2. TEORIJSKI DIO

2.1. Proizvodnja krem-proizvoda

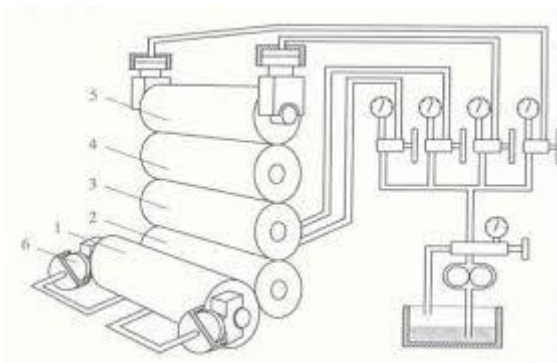
U proizvodnji krem-proizvoda, priprema sirovina je prva faza. Ona uključuje otapanje masti iznad temperature taljenja uz dodatak emulgatora (najčešće lecitina). Uz miješanje mase, otopljenoj masti postepeno se dodaje mljeveni šećer i na kraju aroma topljiva u mastima (praškasta ili tekuća). U homogenizatoru, valjkastoj cilindričnoj posudi s mješačem u centralnom dijelu, odvija se miješanje. Čvrste sirovine dodaju se u homogenizator ručno, dok se tekuće transportiraju cjevovodom iz rezervoara. Dvostruko dno i zidovi homogenizatora omogućavaju cirkuliranje tople vode. Temperatura vode za zagrijavanje u industrijskim uvjetima je 50 – 60 °C, a usklađuje se prema temperaturi otapanja masti. Sustavom cjevovoda i odgovarajućom pumpom, homogenizator je povezan s kugličnim mlinom ili petovaljcima (Pajin, 2014).

Valcanje (usitnjavanje) se provodi na petovaljcima (**Slika 1**) koji se naziva i kakao valjak, na veličinu čestica manju od 25 µm. Mljevenje čvrstih čestica krem-mase odvija se pod pritiskom između valjaka. Postepeno usitnjavanje osigurava se sve manjim razmakom između valjaka. Udaljenost između valjaka regulira se pomoću dinamičko-hidrauličkog sustava. Prvi valjak se okreće najsporije, dok svaki sljedeći ima veći broj okretaja (Gavrilović, 2000).

Valjci imaju različite temperature čime se vrši kontrola temperature mase te se njihova temperatura podešava prema recepturi mase. Prvi i zadnji valjak imaju najnižu temperaturu, oko 25 °C, drugi i treći oko 35 °C i četvrti valjak oko 40 °C (Škrabal, 2009).

Kapacitet petovaljaka ovisi od širine, debljine sloja, brzine okretanja i promjera valjaka. Homogenost mase zadržava se debljinom sloja između valjaka.

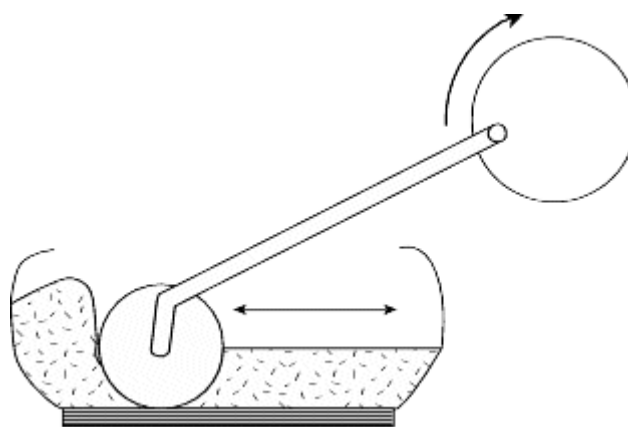
Tijekom usitnjavanja, krem-masa postepeno mijenja izgled. Sadržaj masti postaje nedovoljan da obavija povećanu površinu čvrstih čestica te na kraju usitnjavanja masa gubi izgled masne faze i postaje manje ili više rastresita, suha ili zrnata što ovisi o intenzitetu aglomeriranja čvrstih čestica. Tijekom transporta mase do konče, potrebno je održavanje ispravnih klimatskih uvjeta u proizvodnom prostoru (temperatura 18-20 °C i relativna vlaga 60 %), jer je pojačana aglomeracija mase zbog naknadne apsorpcije vlage iz proizvodnog prostora (Gavrilović, 2000).



Slika 1 Petovaljak (web 1)

Izvalcana krem-masa po potrebi se može končirati na temperaturi oko 40 °C, 2 – 8 sati. Končiranje (od španjolske riječi „concha“) je faza tehnološkog procesa proizvodnje u kojoj se odvija intenzivno miješanje čokoladne mase uz zagrijavanje. Faza končiranja naziva se i faza oplemenjivanja jer zbog djelovanja topline i kisika iz zraka dolazi do termičkih i oksidacijskih promjena nekih sastojaka mase koje rezultiraju poboljšanjem arome. Cilj končiranja je da se dobije homogena smjesa u kojoj je svaka čvrsta čestica obavijena masnim slojem, da se smanji sadržaj unesene vlage sa sirovinama, isparavanje slobodne vode, isparavanje nepoželjnih lako hlapivih spojeva, korigiranje raspodjele po veličini čvrstih čestica, postizanje končnog viskoziteta i gustoće te osiguravanje optimalne čvrstoće. Vrijeme končiranja ovisi o vrsti uređaja za končiranje, stupnju oplemenjivanja arome proizvoda i sirovinskog sastava, a temperatura končiranja o sirovinskom sastavu i predviđenom stupnju oplemenjivanja arome mase. Suho končiranje počinje guranjem mase u konči. Trenje između čvrstih čestica je ogromno zbog čega suho končiranje zahtjeva najviše energije. Ne dolazi do procesa usitnjavanja tijekom končiranja jer se masa kreće brzinom od 3 m/s, što nije dovoljno za razvijanje snage potrebne za usitnjavanje. Tijekom mokrog končiranja razvijaju se plastična svojstva mase pri uvjetima maksimalne temperature. Dolazi do promjene nekih sastojaka mase djelovanjem topline. Dolazi do smanjenja napona smicanja i povećanja tečenja mase. Masa postaje dovoljno tekuća da se može prelijevati. Tijekom miješanja i prelijevanja postiže se homogena suspenzija mase. Na kraju, formiraju se fizikalno-kemijska svojstva, reološka svojstva i aroma proizvoda. Temperatura proizvedenog mazivog krem-proizvoda iznosi 20 °C (Gavrilović, 2000).

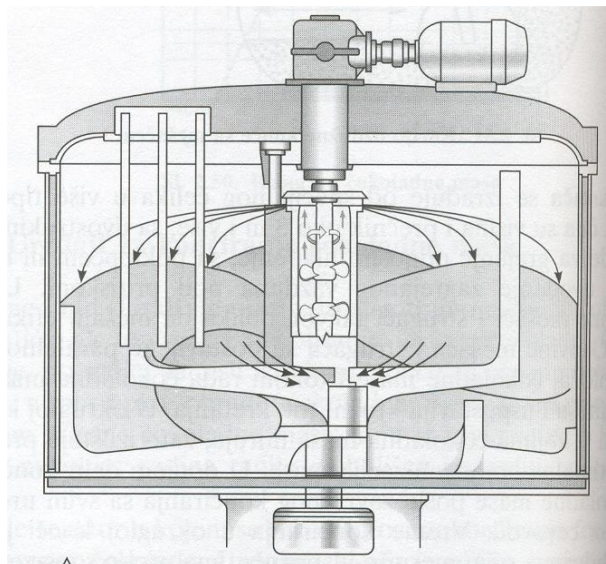
Končiranje se odvija u *končama*. Postoje različiti tipovi konči kao što su uzdužna, okrugla, super i Clover konča. Uzdužna konča (**Slika 2**) je u obliku korita sa zaobljenim dnom, opremljena mješačem oblika valjka koji pokriva širinu konče, ventilom za pražnjenje i poklopcem. Sastoji se od četiri korita i četiri mješača povezanih preko koljenaste osovine sa elektromotorom. Dno konče izrađuje se od čelika ili granita. Volumen korita je predviđen za 100 do 1000 kg mase. Mješač gura masu, pritišće, trlja i gnječi. Uzdužna konča zahtjeva najduže vrijeme končiranja, veliku potrošnju energije ali bez obzira na ove nedostatke nije isključena iz upotrebe jer daje dobru kvalitetu čokoladne mase.



Slika 2 Uzdužna konča (web 2)

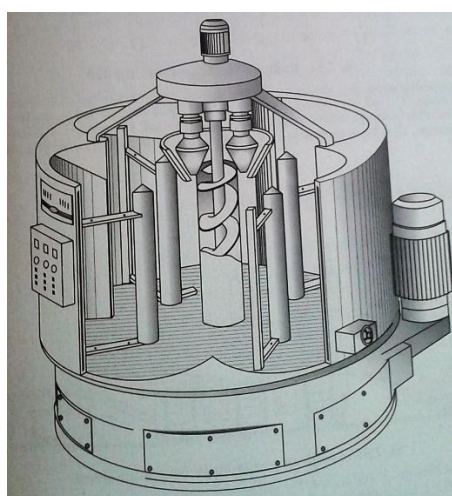
Okrugla konča je velika posuda sa dvostrukim zidovima za protok vode (zagrijavanje/hlađenje), s ili bez poklopca i ima uređaj za uvođenje zagrijanog zraka pod tlakom. Izrađuje se od specijalnog čelika i visina i promjer konče mogu biti oko 3 m i više. Unutar konče nalaze se mješači i strugači. Osovine strugača i mješača postavljene su paralelno, koso ili uspravno na položaj mase i tijekom rada masa se gura, trlja, miješa, podiže i uspostavlja se kružni tok gibanja mase. Ne dolazi do pregrijavanja i postiže se optimalna homogenizacija jer nema „mrtvih“ zona u kojima masa može mirovati. U donjem dijelu nalazi se ventil za ispuštanje mase nakon končiranja. Vrijeme končiranja je 24 h. Od okruglih konči poznate su Super konča firme Petzhold, konča firme Bauemeister i Clover konča. U sredini super konče („Petzhold“) (**Slika 3**) nalazi se uspravno postavljena cijev sa mješačem i na gornjem dijelu ima rotirajući uređaj za mokro končiranje. Savijeni mješači i strugač tijekom suhog končiranja čokoladnu masu prebacuju, trljaju i miješaju u smjeru obrnutom od kazaljke na satu. Masa konče iznosi

7,600 do 14,000 kg a mogućnost obrade u konči je od 3,000 do 5,000 kg mase (Gavrilović, 2000).



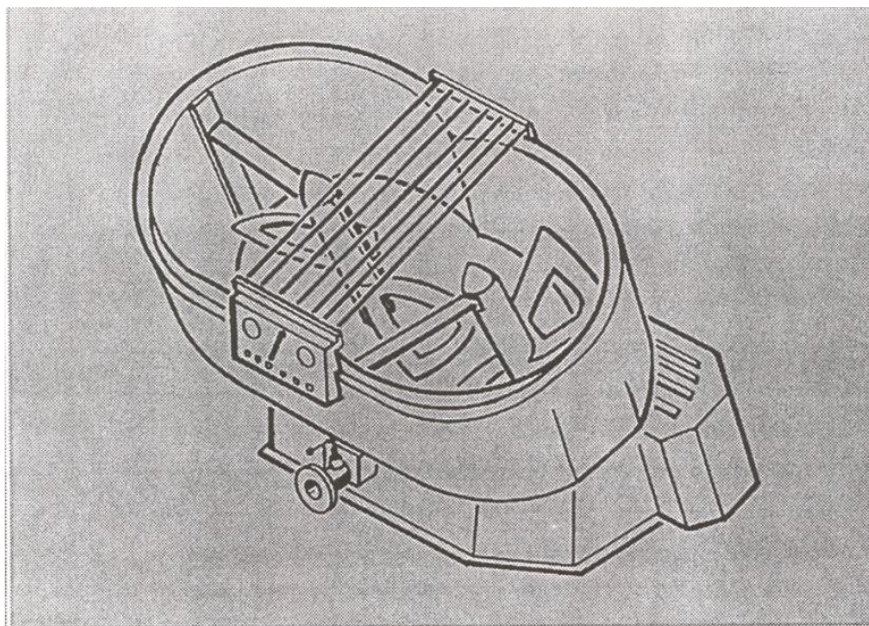
Slika 3 Super konča (web 3)

Clover konča (**Slika 4**) ima oblik četverolisne djeteline. Sastavljena je od četiri polukružna odjeljka te je u svakom odjeljku smješten po jedan mješač i strugač. U sredini posude nalazi se kada u obliku kupe sa tri granitne rotirajuće kupe u koju pužni mješač prenosi čokoladnu masu. Kada je prevučena slojem granita. Clover konče izrađuju se za 2,200, 4,000 i 7,500 kg mase (Gavrilović, 2000).



Slika 4 Clover konča (web 4)

Posuda konče firme „Bauermeister“ (**Slika 5**) nagnuta je pod kutom 30°. Konča je opremljena specijalnim mješačima, strugačima i uređajima za mokro končiranje. Dno konče sastavljeno je od dva povezana kružna prostora oblika osmice. Uglavnom se izrađuje za 3,000 i 6,000 kg čokoladne mase.



Slika 5 Konča firme „Bauermeister“ (web 5)

Uvođenjem kugličnog mlina, sve operacije od sastavljanja mase, preko usitnjavanja i miješanja do dobivanja homogene mase u procesu proizvodnje krem-proizvoda odvijaju se u kugličnom mlinu, te proces proizvodnje traje 2 – 3 sata. Kuglični mlin (**Slika 6**) je cilindrična posuda sa dvostrukim stjenkama kroz koji struji voda, a u središtu je smješten mješač s lopaticama. Brzina okretanja mješača je 70 okr/min što uzrokuje sudaranje čestica krem-mase i kuglica. Uslijed djelovanja sile trenja, udaranja i smicanja dolazi do usitnjavanja čestica krem-mase. Mlin također sadrži sustav za recirkulaciju mase. Prednosti kugličnog mlina su smanjenje troškova održavanja, proizvodnje i radne snage (Zarić i sur, 2012).



Slika 6 Kuglični mlin (web 6)

Oblikovanje se provodi istiskivanjem kroz volumne dozatore u posudice od plastičnog ili staklenog materijala koje se automatski zatvaraju poklopcima od aluminijske folije na kontinuiranoj liniji za proizvodnju (Pajin, 2014).

Ambalaža, u suvremenoj industrijskoj proizvodnji konditorskih proizvoda, ima važnu ulogu u zaštiti proizvoda od vanjskih utjecaja. Krem-proizvodi skladište se na isti način kao i čokolada, na drvenim paletama u podnom ili regalnom skladištu pri temperaturi od 15 do 18 °C i relativnoj vlažnosti zraka 50 % (Gavrilović, 2000).

Sadržaj vlage trebao bi biti manji od 1 %, čime se produžuje trajnost krem-proizvoda. Zbog nedovoljne homogenizacije mazive krem-mase tijekom miješanja odnosno nedovoljnog miješanja različitih masti može se pojaviti tehnološka greška razdvajanja masne faze i migracija ulja prema površini (Gavrilović, 2000).

2.2. Sirovine za proizvodnju namaza

Krem-proizvodi koji se stavljaju u promet moraju udovoljavati sljedećim temeljnim zahtjevima kakvoće (NN 73/05):

- kakaov krem-proizvod mora sadržavati najmanje 4 % bezmasne suhe tvari kakaovih dijelova i najmanje 25 % ukupne masti, računato na suhu tvar proizvoda;
- mliječni krem-proizvod mora sadržavati najmanje 15 % suhe tvari mlijeka i najmanje 25 % ukupne masti, računato na suhu tvar proizvoda;
- lješnjak, badem, kikiriki ili sličan krem-proizvod mora udovoljavati zahtjevima navedenim pod jednom od prethodnih točaka, uz dodatak po kojem nosi ime;
- krem-proizvodi s dodacima moraju udovoljavati zahtjevima navedenim pod prvom ili drugom točkom, uz dodatak različitih sastojaka.

2.2.1. Kikiriki

Kikiriki (lat. *Arachis hypogaea* L.) (**Slika 7**) pripada porodici mahunarki (*Fabaceae*). Kikiriki sorte koje se uzgajaju u svijetu mogu se grupirati u 4 glavne botaničke vrste koje se međusobno razlikuju po grananju, cvatnji i stanju ploda, a uključuju *Spanish*, *Virginia bunch*, *Virginia runner* i *Valencia* sorte. Komponente cjelovitog kikirikija su ulje (41 %) koje je ujedno i njegov glavni proizvod sa sadržajem od oko 80 % nezasićenih masnih kiselina, proteini (26 %) i ugljikohidrati (24 %). Sadržaj oleinske i palmitinske kiseline čini ga stabilnim u prehrambenim proizvodima te zadržavanju kvalitete tijekom kuhanja. Oko 2/3 svjetske proizvodnje koristi se za proizvodnju ulja i maslaca od kikirikija, a ostalo za proizvodnju grickalica s kikirikijem (Wrigley i sur., 2016).



Slika 7 Kikiriki (web 7)

2.2.2. Biljna ulja i masti

Ulja (tekuća pri sobnoj temperaturi) i masti (čvrste pri sobnoj temperaturi) su uobičajeni sastojci hrane i mogu se dobiti iz različitih izvora. Ulja i masti su hidrofobni i ne miješaju se s vodom. Jedna od najčešćih primjena je u prženju hrane i pripremi salata (O'Brien i sur., 2000). Suncokret (lat. *Helianthus annuus*) (**Slika 8**) se uzgaja u cijelom svijetu, prvenstveno kao usjev za jestivo ulje te se nalazi na petom mjestu svjetske proizvodnje. Sadržaj ulja u suncokretovim sjemenkama varira od 40 do 50 % na masu. Postoje tri kategorije suncokretovog ulja: tradicionalno, NuSun i visoko oleinsko. Tradicionalno suncokretovo ulje karakterizira visoka koncentracija linoleinske (70 %) i umjerena količina oleinske kiseline (20 %) (Wrigley i sur., 2016).



Slika 8 Suncokretovo ulje (web 8)

Palmina mast (**Slika 9**) proizvodi se prešanjem i ekstrakcijom osušenog biljnog tkiva palmiranih koštica iz palme uljarice *Elaeis guineensis*. Dobivena palmina mast je bijele do žute i narančaste boje, prijatnog okusa i mirisa. Pripada grupi masti s visokim sadržajem laurinske kiseline od 40 do 52 %. Pomoću frakcijske kristalizacije može se razdvojiti na tekuću i krutu fazu. Točka topljena čvrste frakcije je na temperaturama od 31 do 41 °C (Gavrilović, 2000). Njena glavna primjena je u prehrambenoj industriji, kao kruta masa za margarine, proizvodnju shorteninga i ulja za kuhanje. U pogledu svjetske proizvodnje, zauzima drugo mjesto u odnosu na soju, kao izvora biljnog ulja, te je pretekla druge uljarice, kao što su uljana repica, suncokret, kikiriki i pamuk (Prabhakaran Nair, 2010).



Slika 9 Palmina mast (web 9)

2.2.3. Kakaov prah

Kakaovo zrno, osušena fermentirana sjemenka ploda kultiviranih vrsta biljke kakaovca (lat. *Theobroma cacao*), polazna je sirovina za izradu svih kakaovih proizvoda. Kakaov prah (**Slika 10**) dobije se mljevenjem kakaove pogače, te može sadržavati 10-24 % masti. Higroskopan je

i lako apsorbira strane mirise. Široko se upotrebljava u proizvodnji proizvoda na bazi kaka, kao što su kakaova pića, punjenja za kolače, sladoledi, proizvodi slični čokoladi, krem-proizvodi i slično (Caballero i sur., 2016).



Slika 10 Kakaov prah (web 10)

2.2.4. Mlijeko i mliječne prerađevine

Mlijeko je emulzija u kojoj su dispergirane mliječna mast, proteini, ugljikohidrati, minerali i vitamini. Može biti od bijele do svijetlo-žute boje. Mlijeko i mliječne prerađevine koriste se u izradi konditorskih proizvoda koji povećavaju hranjivu vrijednost i specifična aromatična svojstva. Najčešće se koriste kondenzirano mlijeko i mlijeko u prahu. Mlijeko u prahu je higroskopna sirovina, blage svijetlo-žute boje, specifičnog mirisa i okusa i može biti punomasno (25 % mliječne masti), bezmasno ili obrano (najviše 1,5 % mliječne masti). Proizvodi se raspršivanjem ili sušenjem preko toplih valjaka. Mlijeko u prahu proizvedeno raspršivanjem ima prednost u konditorskoj industriji jer zadržava svoju strukturu i ima veću otpornost prema kvarenju (Gavrilović, 2000).

2.2.5. Šećer

Šećer, saharoza je kristalizirani disaharid slatkog okusa, ekstrahiran iz šećerne trske ili šećerne repe. Saharozu se sastoji od monosaharida glukoze i fruktoze. Kristalizirani šećer ocjenjuje se prema svojoj čistoći i veličini kristala (Beckett, 2009).

Za razliku od većine drugih mono- i disaharida saharoza je nereducirajući šećer, koji joj daje visok stupanj stabilnosti. Pri optimalnim uvjetima skladištenja, saharoza ne apsorbira vlagu i

može ostati stabilna godinama. Saharoza postavlja standard za slatkoću i funkcionalnost u izradi konditorskih proizvoda te se sva ostala sladila uspoređuju s njom (Caballero i sur., 2016).

Kao jedna od esencijalnih komponenata, saharoza, u cilju sprječavanja formiranja aglomerata u fazi homogeniziranja mase treba sadržavati minimalni udio vlage od 0,02-0,05 %. Ukoliko voda migrira na površinu kristala šećera, doći će do porasta viskoznosti uslijed formiranja tankog filma sirupa (Petković i sur., 2012).

2.2.6. Sol

Natrij klorid (NaCl), obično se naziva kuhinjska sol ili sol i dio je ljudskog života i ljudske evolucije. Sol poboljšava okus hrane i ima konzervirajuću i funkcionalnu ulogu u proizvodnji hrane. Također je korisna u inhibiranju nekih neželjenih enzima i stabiliziranju poželjnih enzima koji se koriste u prehrambenoj industriji. Prekomjerni unos kod ljudi povezan je s hipertenzijom, kardiovaskularnim problemima i moždanim udarom (Ravishankar i Juneja, 2014).

2.2.7. Vanilija

Vanilija (**Slika 11**) je tropska kultura koja najbolje uspijeva u toploj i vlažnoj klimi. Pripada porodici orhideja. Plod vanilije je skoro cilindričnog oblika i dug oko 20 cm. Vanilija je najpopularniji i najpoželjniji sastojak u pripremi sladoleda, mlijeka i mliječnih proizvoda, konditorskoj i pekarskoj industriji (Peter, 2004).



Slika 11 Vanilija (web 11)

2.2.8. Emulgatori

Emulgatori su površinski aktivne tvari koje smanjuju površinsku napetost između dvije faze različitog sastava. Na taj način utječu na stvaranje stabilnih, homogenih sustava. U konditorskoj industriji, upotrebom emulgatora postižu se poboljšanja procesa proizvodnje i očuvanje željene kvalitete tijekom skladištenja proizvoda (Pajin, 2014).

Lecitin (fosfolipid) (**Slika 12**) je među najčešće korištenim emulgatorima u prehrambenoj industriji. Francuski kemičar Maurice Gobley, 1846. godine, otkrio je lecitin, izoliranjem iz žumanjka jajeta. Procesi proizvodnje lecitina u industriji mogu pokazati značajne razlike što ovisi o vrsti upotrjebljenog materijala. Može biti vrlo viskozozan, polutekući ili u prahu, smeđe boje (Whitehurst, 2004).

Biljni lecitini komercijalno se proizvode iz sjemenki uljarica kao što su soja, suncokret i uljana repica. One prije svega sadržavaju sljedeće fosfolipide: fosfatidilkolin (PC), fosfatiddietanolamin (PE) i fosfatiddiinozitol (PI). Većina lecitina proizvedena je uglavnom iz sojinog ulja i sadrži između 0,5 i 3 % fosfolipida, dok je udio fosfolipida u lecitinu proizvedenog iz suncokretovog ulja od 0,02-1,5 % (Lončarević i sur., 2014).

Za potrebe prehrambene industrije proizvodi se tzv. komercijalni lecitin, smjesa sirovog lecitina (65 %) i sojinog ulja (35 %), jer je sirovi lecitin vrlo higroskopian i osjetljiv na hidrolitička i oksidativna kvarenja. Udio sojinog ulja u komercijalnom lecitinu štiti lecitin od kemijskih, enzimskih i oksidacijskih promjena povećavajući njegovu trajnost i utječe na poboljšanje njegove konzistencije (Pajin, 2014).



Slika 12 Lecitin (web 12)

2.3. Senzorske analize

Četiri glavna faktora kvalitete hrane su (Bourne, 2002):

1. Izgled,
2. Aroma,
3. Tekstura,
4. Nutritivna vrijednost.

Prva tri nazivaju se „senzorskim svojstvima“ jer se percipiraju izravno osjetilima. Senzorska svojstva hrane su jako važna jer ljudi dobivaju užitak konzumirajući je, osim toga, uživanje u hrani je osjetilno zadovoljstvo (Bourne, 2002).

Tekstura prehrambenih proizvoda ima ključnu ulogu u prihvaćanju od strane potrošača i tržišnoj vrijednosti. Karakteristike teksture važni su faktori za sirove proizvode kao i za pripremu, preradu i konzumaciju. Značajke teksture, također su važni faktori u osiguranju kvalitete uključujući i HACCP i sigurnosti hrane. Osim toga, okus, boja i druge karakteristike izgleda važni su faktori pri izboru hrane i doprinose teksturi. Dvije glavne metode za procjenu karakteristika teksture su senzorske i instrumentalne. Iako ne postoji zadovoljavajuća definicija teksture, s visokom sigurnošću može se reći da tekstura ima sljedeće karakteristike (Bourne, 2002):

1. Skupina fizičkih svojstava koja proizlaze iz strukture hrane,
2. Pripada pod mehanička ili reološka, fizikalna svojstva, optička, električna svojstva i temperatura isključene su iz definicije teksture,
3. Sastoji se od skupine svojstava, a ne samo od jednog,
4. Tekstura se prvenstveno percipira u ustima, ali mogu biti uključeni i drugi dijelovi tijela (ruke),
5. Ne odnosi se na osjetila mirisa i okusa.

Metoda kušanja, odnosno žvakanja ima najširu primjenu pri ocjenjivanju konzistencije (tekućine) odnosno teksture (krutine, polukrutine). Ocjenjuju se elastičnost, žilavost, mekoća, tvrdoća i nježnost proizvoda. Pri ocjenjivanju su najbitnija tri dojma :

- Lakoća prodiranja zubi u namirnicu,
- Lakoća razdvajanja proizvoda u manje dijelove tijekom žvakanja,
- Količina ostataka pri žvakanju u odnosu na uzeti zalogaj.

Ocjenjivanje teksture dodirom može biti upotrebom vilice ili noža ili izravno prstima. Osjet dodira nastaje ulegnućem tkiva na površini tijela, najčešće koži (receptori smješteni neposredno ispod površine ili na površini kože). Ocjenjivanje dodirom uključuje ocjenjivanje geometrijskih i mehaničkih svojstava i vlažnosti proizvoda (stupanj suhoće i masnoće) (Mandić i Perl, 2006).

Današnji potrošači pri odabiru hrane prije svega uzimaju u obzir okus hrane, a tek onda nutritivnu vrijednost.

Senzorske analize definirane su kao znanstvena disciplina koja pobuđuje, mjeri, analizira i interpretira odgovore na hranu percipirane osjetilima vida, mirisa, dodira, okusa i sluha. Svaki aspekt u ovoj definiciji ima posebno značenje, zahtjev ili implikacije. Reakcije pobuđivanja zahtijevaju specifične, rigorozne metode istraživanja. Također zahtijevaju razumijevanje fiziologije, anatomije, biokemije, psihologije i genetike. Mjerenje zahtjeva mjerne instrumente koji su kvalitativni ili kvantitativni u prirodi kako bi se utvrdila ljudska reakcija na jednu ili više varijabli u proizvodu ili materijalu. Potrebno je znanje o mjernim instrumentima i njihovoj primjeni, statistici, informatici, metodologiji istraživanja, zahtjevima za ispitivanjima i dr. Analize zahtijevaju primjenu ispravnog statističkog softvera, statističke testove, informatičku pismenost kao i poznavanje fiziologije, psihologije, i mnogo toga za kvalitativnu i kvantitativnu procjenu rezultata. Interpretiranje zahtjeva poznavanje statistike, kemije hrane, kemije, biokemije, gastronomije i više. Također zahtjeva sposobnost da se napiše detaljan i precizan izvršni sažetak. Senzorske analize mogu se smatrati interdisciplinarnom znanosti koje koriste ljudsku osjetilnu percepciju. S obzirom na to da ne postoji instrument koji može replicirati ili zamijeniti ljudske psihološke i emocionalne reakcije, senzorsko ocjenjivanje komponenata svakog istraživanja hrane je od suštinskog značaja.

Senzorske analize se primjenjuju u različitim područjima kao što su pregled sirovina, razvoj proizvoda, poboljšanje proizvoda, smanjenje troškova, kontrola kvalitete, izbor ambalaže i drugo.

Postoje mnoge vrste metoda senzorskih analiza od kojih su najpopularniji test diferencijacije/razlike, deskriptivne metode i test prihvatljivosti potrošača. Testovi diferencijacije uključuju trokut test gdje član pokušava otkriti koji od tri uzorka se razlikuje od druga dva, zatim duo-trio test gdje član bira koji je uzorak od dva identičan standardnom uzorku. Testovi diferencijacije procjenjuju veličinu senzorske razlike između uzoraka, ali

ograničenje ovog testa je da priroda diferencijacije nije definirana. U praksi se obično koristi kombinacija diferencijalnih testova i deskriptivnih senzorskih analiza za rješavanje problema. Deskriptivne senzorske analize koriste nekoliko tehnika koje pronalaze razliku između niza proizvoda na osnovu njihovih senzorskih karakteristika i određuju kvantitativni opis senzorskih razlika koje se mogu identificirati. Prihvatljivost potrošača, preferencija i hedonistički testovi koriste se za određivanje stupnja prihvatljivosti nekog proizvoda od strane potrošača (Singh-Ackbarali i Maharaj, 2014).

2.3.1. Izgled

Optičko svojstvo ili izgled zasniva se na osjetu vida i uključuje opće značajke izgleda kao što su bistrina, veličina, oblik, tekstura površine i boja. Bistrina se može opisati kao proziran ili neproziran, maglovit proizvod, te prisutnošću ili odsutnošću čestica vidljivih golim okom. Kod oblika i veličine bitni su geometrijski oblik (kružni, kvadratni), raspodjela komadića u nekom proizvodu, dužina, širina i veličina čestica (Mandić i Perl, 2006).

2.3.2. Boja

Boja je percepcija u mozgu koja je rezultat detekcije svjetla nakon interakcije s objektom. Vizualna percepcija boje proizlazi iz stimulacije fotoreceptora u retini pri svjetlosti čiji intenzitet ovisi o rasponu valnih duljina u vidnom području (380-770 nm). 420 nm-plava, 500-600 nm-žuta i zelena i 560 nm–crvena. Kvarenje hrane je često popraćeno promjenom boje (Lawless, 2010).

2.3.3. Aroma (okus i miris)

Aroma se može definirati kao kombinirana percepcija okusa i mirisa. Uključuje receptore u usnoj i nosnoj šupljini. U usnoj šupljini okusni pupoljci su raspoređeni po površini jezika. Receptori za okus koji se nalaze na površini okusnih stanica povezane su za mozak kranijalnim živcima koji prenose impulse do mozga nakon ispuštanja neurotransmitera iz okusnih stanica. Mirisne stanice se nalaze u gornjem dijelu nosne šupljine. Njihovi receptori obavljaju sličnu

funkciju kao okusne stanice, prenoseći impulse od receptora do mozga. Postoje 4 primarna okusa: slatko, slano, gorko i kiselo. Slatki okus proizvodi nekoliko različitih spojeva, šećeri, alkoholi, α -aminokiseline, proteini i umjetna sladila. Kiseli okus rezultat je prisutnosti OH iona na jeziku. Slani okus stimuliran je od većine topljivih soli koje imaju nisku molekulsku masu. Tri glavne vrste spojeva u hrani koje su povezane s gorčinom su alkaloidi, glikozidi i proteini. Predloženo je da se osnovnim okusima pridruži i umami okus, kojeg proizvodi mononatrij glutamat (Francis, 1999).

Njuh ima kakvoću velike osjetljivosti, ali i brzog zamora te je najmanje otporno osjetilo. Međusobno djelovanje dvaju ili više mirisa u smjesi je jedna od važnih značajki osjeta njuha. Prisutnost jednog mirisa smanjuje intenzitet drugog, što se može pripisati međusobnim interakcijama. Mirisne molekule moraju biti otpuštene i nošene plinom (vodena para, atmosfera ili industrijski plin) (Mandić i Perl, 2006).

Popov – Raljić i sur. (2013) ispitivali su utjecaj mješavine mliječnog i kakaovog krem-namaza na promjenu senzorskih svojstava tijekom skladištenja do 180 dana pri sobnoj temperaturi. Uzorci su proizvedeni s povećanim udjelom mliječnih dijelova. Na osnovu dobivenih rezultata zaključili su da sastav namaza (obrano mlijeko u prahu, sirutka u prahu i njihova kombinacija, hidrogenirana biljna mast, rafinirano suncokretovo ulje, kakaov prah i lješnjak) statistički vrlo značajno utječu na svojstva namaza, dok vrijeme skladištenja, statistički vrlo značajno utječe na izgled, konzistenciju, tj. mazivost i okus.

2.4. Koloidna stabilnost

Koloidni sustavi sastoje se od čestica veličine od 1 do 1000 nm, te medija u kojem su čestice raspršene i pripadaju disperznim sustavima. Čestice se nazivaju koloidnim česticama ili disperznom fazom, a medij disperzni medij ili kontinuirana faza. Koloidne čestice mogu biti u krutom, tekućem ili plinovitom stanju, a mogu biti i pojedinačne molekule. Disperzni medij može biti krutina, tekućina ili plin. Sol je koloidni sustav čiji je disperzni medij tekućina ili plin. Emulzija je koloidni sustav kod kojeg su tekuće čestice raspršene u tekućini. Kada su čvrste čestice raspršene u tekućini sustav se naziva koloidna suspenzija. Pjena je koloidni sustav u kojem je disperzna čestica plin, a medij tekućina. Tekućine u većini emulzija su voda i ulje gdje

ulje označava organsku tekućinu koja se ne može miješati s vodom. Takve emulzije su klasificirane kao ulje/voda emulzije gdje je voda kontinuirana faza ili voda/ulje emulzija u kojima je ulje kontinuirana faza. Krute čestice u koloidnoj suspenziji su odvojene jedna od druge i slobodno se kreću u tekućini (Levine, 2009).

Mnoge prehrambene namirnice su koloidni sustavi, koji sadrže različite čestice. Čestice se mogu skupiti, tj. ostati vrlo blizu jedne drugih duže vremena nego što bi bio slučaj u prisutnosti privlačnih sila između njih. Takvo skupljanje može odrediti reološka svojstva i izgled proizvoda, kao i njegovu nestabilnost koja se može odraziti u promjeni konzistencije ili gubitku homogeniziranosti (Dickinson i Walstra, 1993).

Stabilnost koloida može se definirati kao rezistentnost na molekularne ili kemijske poremećaje i duljina izdvojenog sustava iz referentnog stanja može se koristiti kao mjerilo stabilnosti (Sato i Ruch, 1980).

Prva kvantitativna teorija o interakcijama u tankim tekućim filmovima i disperznim sustavima je DLVO teorija (Derjaguin, Landau, Verwey i Overbeek). U ovoj teoriji ukupna interakcija je rezultat preklapanja van der Waalsovih i duplog sloja (elektrostatska) interakcija. Van der Waalsove sile u koloidnim sustavima igraju važnu ulogu. Kada su dvije čestice vrlo blizu jedna drugoj, van der Waalsove sile ovise o okolnom mediju, u vakuumu dvije iste čestice uvijek pokazuju privlačnu silu. S druge strane, ako su dvije čestice prisutne u mediju (vodi) mogu vladati odbojne sile. To proizlazi iz adsorpcijskih karakteristika otapala. Važno je otkriti pod kojim eksperimentalnim uvjetima koloidne čestice mogu ostati dugo suspendirane (Birdi, 2016).

Prisutnost istog naboja čestica u neposrednoj blizini rezultirat će odbijanjem. S druge strane pozitivno-negativne čestice će se međusobno privlačiti. Elektrostatske sile dovode do odbijanja na velikim udaljenostima, što proizlazi iz činjenice da se električne naboj-naboj interakcije odvijaju na velikoj udaljenosti od razdvajanja. Ako su privlačne sile veće od odbojnih, onda će se dvije čestice spojiti, a ukoliko su odbojne sile veće od privlačnih, čestice će ostati razdvojene. Također, i medij u kojem su prisutne čestice, u određenoj mjeri će doprinijeti stanju ravnoteže (Birdi, 2016).

Nakon 1980. godine pronađen je velik broj površinskih sila (steričke, oscilatorne strukturne sile, odbojne hidratacijske i privlačne hidrofobne sile) koje DLVO teorija nije uzimala u obzir.

Steričke interakcije između dviju površina se pojavljuju kada lanac molekule pričvršćen na površinu u nekom trenutku se rasprši/raširi po tekućini. Kada se dvije takve površine približe jedna drugoj dolazi do sljedećih pojava (Birdi, 2016):

- entropija se smanjuje zbog ograničavanja visećih lanaca što rezultira odbojnim osmotskim silama poznatim kao steričke,
- u siromašnom otapalu, segmenti molekulskih lanaca privlače jedni druge, stoga će preklapanje dva polimerna lanca biti popraćeno s međusobnim interakcijama,
- i zadnji efekt poznat kao premošćivanje interakcija nastaje kada se dva suprotna kraja molekulskog lanca pričvrste (adsorbiraju) na suprotne privlačne površine, stvarajući most između njih.

Steričke interakcije mogu se opaziti u pjenama ili emulzijama, stabiliziranim s neionskim surfaktantima ili polimerima uključujući proteine. Uobičajeni neionski surfaktanti naciepljeni su na tekuću površinu njihovim hidrofobnim skupinama.

Oscilatorne strukturne sile se pojavljuju u dva slučaja: u tankim filmovima čistog otapala između dvije glatke čvrste površine i u tankim tekućim filmovima koji sadrže koloidne čestice. U prvom slučaju oscilatorne sile nazivaju se solventne sile i važne su za interakcije male udaljenosti između čvrstih čestica i disperzija. U drugom slučaju, strukturne sile utječu na stabilnost pjene i emulzija kao i na procese flokulacije u različitim koloidima. Pri višim koncentracijama čestica, strukturne sile stabiliziraju tekuće filmove i koloide. Oscilatorne strukturne sile rezultat su preklapanja strukturnih zona kod dviju približavajućih površina.

Odbojne hidratacijske i privlačne hidrofobne sile zabilježene su u tankim vodenim filmovima. Njihova pojava povezana je na neki način s jedinstvenim svojstvima vode kao otapala: mala molekulska veličina, veliki dipolni moment, visoka dielektrična konstanta. Hidratacijsko odbijanje otkriveno je na višim ionskim jakostima pri kojima je glavni faktor stabilizacije u tekućim filmovima i koloidnim disperzijama. Općenito, hidratacijske sile igraju važnu ulogu za stabilnost proteina u fiziološkom mediju. Utječu na stabilnost emulzija, reologiju koncentriranih suspenzija i interakciju bioloških stanica. Za hidrofobne privlačne sile ne postoji općenito prihvaćeno objašnjenje. Jedno od mogućih objašnjenja je da bi vezanje vodika u vodi (i drugim povezanim tekućinama) mogao biti temeljni faktor (Birdi, 2016).

3. EKSPERIMENTALNI DIO

3.1. Zadatak

Ciljevi ovog rada su:

- laboratorijska proizvodnja krem-namaza s različitim udjelima kikirikija (18, 21 i 24 %) i emulgatora lecitina (0, 0,2 %, 0,4 % i 0.6 %),
- istraživanje utjecaja različitih udjela kikirikija i emulgatora lecitina na koloidnu stabilnost namaza od kikirikija,
- ispitivanje utjecaja različitih udjela kikirikija i lecitina na mazivost (teksturu) krem-namaza od kikirikija,
- ispitivanje utjecaja različitih udjela kikirikija i lecitina na boju krem-proizvoda,
- te određivanje senzorskih svojstava priređenih krem-namaza.

3.2. Materijali i metode

U ovom radu korišteni su sljedeći materijali:

- kakaov prah, Tvornica Zvečevo d.d., Požega, Hrvatska,
- šećer u prahu „Franck“ Zagreb, Hrvatska,
- suncokretovo ulje, Zvijezda d.d., Zagreb, Hrvatska,
- palmina mast, CHOCOFILL TC 70, AarhusKarlshamn, Malmo, Švedska,
- oljušteni prženi kikiriki, „Soltino“, Poljska,
- punomasno mlijeko u prahu (min 26% mliječne masti), „Dukat“, Zagreb, Hrvatska,
- aroma vanilije, Tvornica Zvečevo d.d., Požega, Hrvatska,
- sol, Paška sitna, Hrvatska,
- lecitin, Tvornica soje, Zadar, Hrvatska.

3.2.1. Laboratorijski proces proizvodnje namaza od kikirikija

Namaz od kikirikija proizveden je u posebno konstruiranom kugličnom mlinu (**Slika 13**) koji je povezan s vodenom kupelji. Mlin se sastoji od posude dvostrukih stjenki kroz koje struji zagrijana voda. Svi dijelovi kugličnog mlina izrađeni su od nehrđajućeg čelika. Mlin uključuje dvije posude (5 i 10 L), 2 mješača i 17 kg kuglica promjera 9,525 mm. Mlin pokreće motor

snage 1,3 kW. Brzina okretanja mješača tijekom procesa proizvodnje je 60 okr/min. Temperatura vode za zagrijavanje iznosila je 50 °C. Priprema sirovina za proizvodnju uključuje vaganje svih sirovina, mljevenje kikirikija u pastu i otapanje palmine masti na temperaturi 50 °C zbog lakšeg doziranja. U posudu kugličnog mlina (5 L) dodane su kuglice mase 4 kg. Prvo su dozirane praškaste, a potom tekuće sirovine. Lecitin je dodan nakon 1,5 h, a aroma vanilije nakon 2 h miješanja. Ukupno vrijeme procesa proizvodnje bilo je 2,5 h.



Slika 13 Kuglični mlin

Za provedbu analiza proizvedeni su sljedeći krem-proizvodi (**Tablica 1**, **Tablica 2** i **Tablica 3**):

Tablica 1 Receptura krem-proizvoda s različitim udjelima lecitina pri udjelu kikirikija 18 %

Sirovine	w (%)			
	<i>K-18-LEC-0</i>	<i>K-18-LEC-0,2</i>	<i>K-18-LEC-0,4</i>	<i>K-18-LEC-0,6</i>
Šećer	52	52	52	52
Palmina mast	10	10	10	10
Suncokretovo ulje	11	11	11	11
Kikiriki	18	18	18	18
Kakaov prah	4,2	4,2	4,2	4,2
Mlijeko u prahu	4,1	4,1	4,1	4,1
Lecitin	0	0,2	0,4	0,6
Sol	0,2	0,2	0,2	0,2
Aroma	0,1	0,1	0,1	0,1

Tablica 2 Receptura krem-proizvoda s različitim udjelima lecitina pri udjelu kikirikija 21 %

Sirovine	w (%)			
	K-21-LEC-0	K-21-LEC-0,2	K-21-LEC-0,4	K-21-LEC-0,6
Šećer	52	52	52	52
Palmina mast	9,1	9,1	9,1	9,1
Suncokretovo ulje	10	10	10	10
Kikiriki	21	21	21	21
Kakaov prah	4,2	4,2	4,2	4,2
Mlijeko u prahu	3	3	3	3
Lecitin	0	0,2	0,4	0,6
Sol	0,2	0,2	0,2	0,2
Aroma	0,1	0,1	0,1	0,1

Tablica 3 Receptura krem-proizvoda s različitim udjelima lecitina pri udjelu kikirikija 24 %

Sirovine	w (%)			
	K-24-LEC-0	K-24-LEC-0,2	K-24-LEC-0,4	K-24-LEC-0,6
Šećer	52	52	52	52
Palmina mast	8,1	8,1	8,1	8,1
Suncokretovo ulje	9,5	9,5	9,5	9,5
Kikiriki	24	24	24	24
Kakaov prah	4,2	4,2	4,2	4,2
Mlijeko u prahu	1,5	1,5	1,5	1,5
Lecitin	0	0,2	0,4	0,6
Sol	0,2	0,2	0,2	0,2
Aroma	0,1	0,1	0,1	0,1

3.2.2. Metoda određivanja koloidne stabilnosti

Metoda za određivanje koloidne stabilnosti preuzeta je od Shakerardekani (2014), a opisali su je Wu (2001) i Ciftci i sur. (2008). Korištena metoda odrađena je uz malu modifikaciju. Uzorci su u staklenim čašama od 50 ml zagrijani kako bi se lakše izvagali. Potom je izvagano 15 grama uzorka u plastične epruvete od 15 ml i zagrijano na 80 °C u vodenoj kupelji Julabo, model SW22 (Slika 14) 30 minuta. Vodena kupelj Julabo (SW22) izrađena je od nehrđajućeg čelika uz mogućnost regulacije temperature u temperaturnom rasponu od 25 do 99 °C. Moguća je upotreba kupelji sa ili bez trešnje, pri čemu su dostupne frekvencije trešnje od 20 rpm do 200

rpm. Potom je hlađeno u vodi sobne temperature 15 minuta. Nakon hlađenja uzorci (**Slika 15**) su centrifugirani u termostatisanoj centrifugi IEC Centra-MP4R, SAD (**Slika 16**) na 2900 g na 20 °C, 20 minuta. Brzina centrifuge može biti od 300-14 000 rpm uz točnost od 0,1 s, te ima mogućnost hlađenja do 4 °C



Slika 14 Vodena kupelj



Slika 15 Uzorci za centrifugiranje



Slika 16 Centrifuga Centra-MP4R

Visina izdvojenog ulja H_0 i ukupna visina H_t nakon centrifugiranja mjerena je pomičnim mjerkom. Koloidna stabilnost (% ulja) izračunata je sljedećom formulom (1) :

$$CS = \frac{Ht-H0}{Ht}, \quad (1)$$

gdje su:

Ht- Ukupna visina (cm),

H0- Visina izdvojenog ulja (cm).

3.2.3. Metoda određivanja teksture

Tekstura je određena na uređaju TA-XT Plus (Stable Micro System), maksimalne sile 5 kg i osjetljivosti sile 0,1 g, s nastavkom za mjerenje mazivosti. U nastavak za teksturu konusnog oblika doziran je uzorak i postavljen na analiziranje u TA-XT Plus. Uzorak je analiziran prodiranjem drugog nastavka konusnog oblika u postavljeni uzorak (**Slika 17**). Brzina mjerenja iznosila je 3 mm/s a visina 25mm. Spomenutim uređajem određena je čvrstoća (maksimalna sila na grafu ovisnosti sile o vremenu) odnosno mazivost (otpor smicanju, određen površinom ispod krivulje).



Slika 17 Prikaz prodiranja nastavka za teksturu konusnog oblika

3.2.4. Metoda određivanja boje

Uzorci su napunjeni u posudice, te brzo smrznuti zbog lakšeg mjerenja. Za mjerenje boje korišten je kromametar (Chroma Meter CR-400, Konica Minolta) (**Slika 18**) koji se sastoji od mjerne glave s otvorom mjernog promjera 8 mm kroz koji pulsirajuća ksenonska lampa baca difuzno svjetlo okomito na površinu uzorka. Pomoću 6 osjetljivih silikonskih fotoćelija detektira se reflektirana svjetlost s površine uzorka. Uređaj je bio postavljen za rad u mjernom sustavu L* a* b*. Kromametar, također ima mogućnost rada i u drugim mjernim sustavima kao što su *X Y Z, Y x y, Hunter Lab i L* C* h.



Slika 18 Chroma Meter CR-400 (web 13)

Ukupna promjena boje računata je prema sljedećoj formuli (2) :

$$\Delta E = \sqrt{(L - L_0)^2 + (b - b_0)^2 + (a - a_0)^2}, \quad (2)$$

gdje su:

L* definira svjetlinu;

L₀ označava uzorke bez lecitina;

a* označava crvene (+) / (-) zelene vrijednosti;

a₀ označava uzorke bez lecitina;

b* označava žute (+) / (-) plave vrijednosti;

b₀ označava uzorke bez lecitina.

3.2.5. Određivanje senzorskih svojstava

Od senzorskih svojstava ocjenjivani su oblik, boja, površina, konzistencija, žvakanje, miris i okus. Uzorci su ocjenjeni od strane 7 ocjenjivača. Ocjenjeno je 12 uzoraka tijekom jednog dana a ocjenjivanje uzoraka je provedeno u istraživačkom laboratoriju. Senzorska svojstva (**Prilog 1**) uzorka ocjenjivana su ocjenama od 1 do 5, a kategorija kvalitete izražena je od neodgovarajućeg do odličnog krem-proizvoda.

4. REZULTATI

Tablica 4 Utjecaj različitih udjela lecitina na koloidnu stabilnost

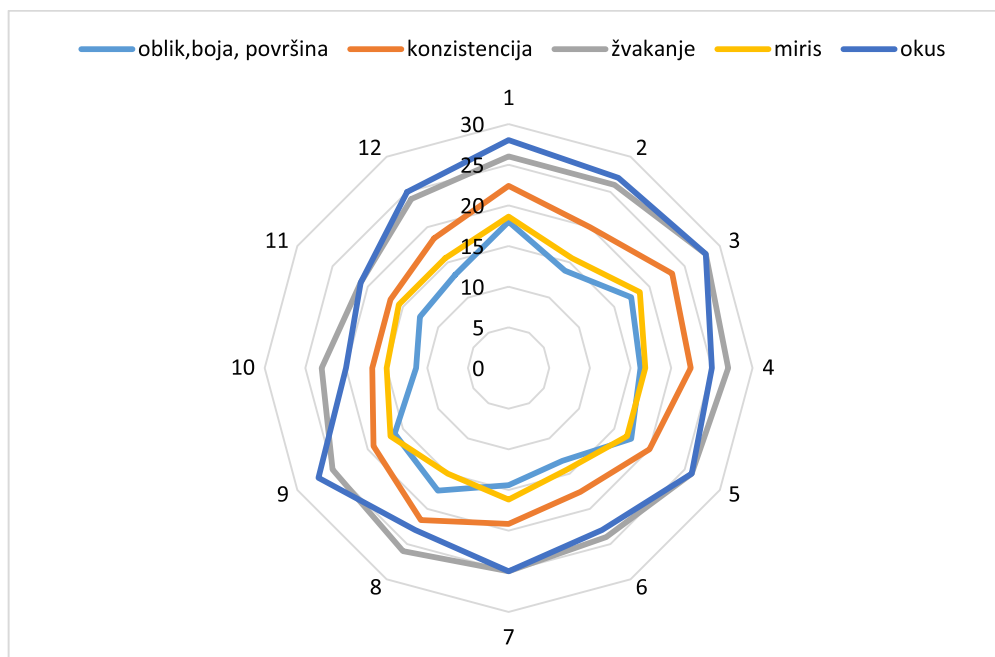
UZORAK	CS (% ulja)
K-18-LEC-0	95,22 ± 0,25
K-18-LEC-0,2	95,58 ± 0,28
K-18-LEC-0,4	95,11 ± 0,30
K-18-LEC-0,6	96,36 ± 0,89
K-21-LEC-0	95,73 ± 1,07
K-21-LEC-0,2	95,26 ± 0,18
K-21-LEC-0,4	94,93 ± 0,78
K-21-LEC-0,6	95,17 ± 0,67
K-24-LEC-0	92,95 ± 0,71
K-24-LEC-0,2	95,3 ± 0,17
K-24-LEC-0,4	95,79 ± 0,34
K-24-LEC-0,6	96,34 ± 0,11

Tablica 5 Utjecaj različitih udjela lecitina na teksturu

Uzorak	Čvrstoća (g)	Otpor smicanju (gsec)
K-18-LEC-0	1996,04 ± 132,32	1561,15 ± 226,88
K-18-LEC-0,2	1163,69 ± 68,08	734,40 ± 67,20
K-18-LEC-0,4	1122,85 ± 65,20	714,67 ± 75,91
K-18-LEC-0,6	1112,88 ± 50,69	708,86 ± 64,36
K-21-LEC-0	2256,65 ± 213,30	1779,52 ± 208,68
K-21-LEC-0,2	1213,08 ± 85,42	746,91 ± 79,26
K-21-LEC-0,4	1313,61 ± 82,17	820,68 ± 77,71
K-21-LEC-0,6	1255,57 ± 46,16	811,43 ± 60,27
K-24-LEC-0	1300,29 ± 126,27	965,11 ± 146,84
K-24-LEC-0,2	942,32 ± 69,28	558,96 ± 56,47
K-24-LEC-0,4	1025,37 ± 120,88	638,47 ± 70,04
K-24-LEC-0,6	1211,79 ± 65,55	761,72 ± 58,54

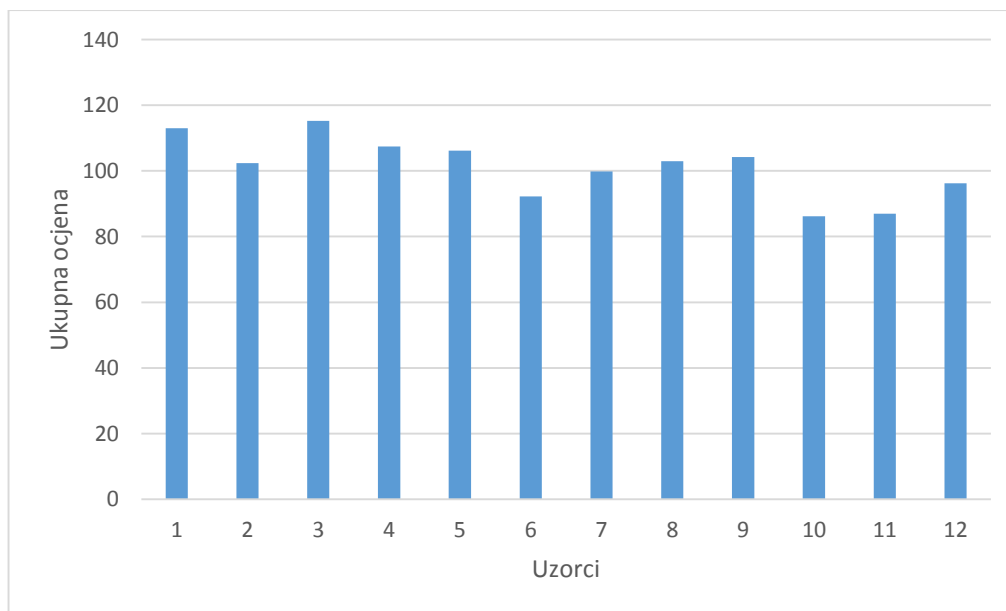
Tablica 6 Utjecaj lecitina na boju krem-proizvoda

UZORAK	Boja krem-proizvoda			
	L*	a*	b*	ΔE
K-18-LEC-0	39,95 ± 0,77	11,26 ± 0,82	10,73 ± 0,73	
K-18-LEC-0,2	39,72 ± 0,21	10,42 ± 0,11	10,26 ± 0,23	0,99
K-18-LEC-0,4	40,39 ± 0,74	11,18 ± 0,26	10,19 ± 0,41	0,70
K-18-LEC-0,6	40,27 ± 0,44	10,97 ± 0,14	11,28 ± 0,82	0,70
K-21-LEC-0	39,95 ± 0,43	10,77 ± 0,05	10,74 ± 0,13	
K-21-LEC-0,2	39,99 ± 0,96	10,77 ± 0,08	12,20 ± 0,17	1,46
K-21-LEC-0,4	40,36 ± 0,32	12,00 ± 0,83	9,51 ± 1,45	1,78
K-21-LEC-0,6	40,06 ± 0,62	10,61 ± 0,29	11,85 ± 0,90	1,12
K-24-LEC-0	40,29 ± 0,57	9,93 ± 0,08	11,34 ± 0,71	
K-24-LEC-0,2	37,57 ± 1,01	11,63 ± 0,32	9,91 ± 1,51	3,51
K-24-LEC-0,4	39,74 ± 0,50	11,53 ± 0,71	8,18 ± 0,94	3,58
K-24-LEC-0,6	38,33 ± 0,30	11,07 ± 0,44	13,11 ± 0,69	2,87



Slika 19 Senzorska svojstva krem-proizvoda

1-K-18-LEC-0; 2- K-18-LEC-0,2; 3- K-18-LEC-0,4; 4- K-18-LEC-0,6;
 5- K-21-LEC-0; 6- K-21-LEC-0,2; 7- K-21-LEC-0,4; 8- K-21-LEC-0,6;
 9- K-24-LEC-0; 10- K-24-LEC-0,2; 11-K-24-LEC-0,4; 12-K-24-LEC-0,6



Slika 20 Ukupna ocjena senzorskih svojstava

1-K-18-LEC-0; 2- K-18-LEC-0,2; 3- K-18-LEC-0,4; 4- K-18-LEC-0,6;
 5- K-21-LEC-0; 6- K-21-LEC-0,2; 7- K-21-LEC-0,4; 8- K-21-LEC-0,6;
 9- K-24-LEC-0; 10- K-24-LEC-0,2; 11-K-24-LEC-0,4; 12-K-24-LEC-0,6

5. RASPRAVA

Rezultati koloidne stabilnosti prikazani su u **Tablici 4** iz koje je vidljivo da su najveću koloidnu stabilnost imali uzorci s 0,6 % lecitina pri udjelu kikirikija 18 % ($96,36 \pm 0,89$) i 24 % ($96,34 \pm 0,11$), dok je pri udjelu kikirikija 21 % najbolji utjecaj na koloidnu stabilnost imao uzorak s udjelom lecitina 0,2 % ($95,26 \pm 0,18$). Također kod uzoraka s 24 % kikirikija, stabilnost je rasla porastom udjela lecitina, što nije slučaj pri udjelima kikirikija od 18 i 21 %, gdje utjecaj lecitina na koloidnu stabilnost nije imao konstantan pad ili rast.

Statistički rezultati dobiveni određivanjem karakteristika teksture krem-proizvoda s kikirikijem omogućuju definiranje čvrstoće i otpora smicanja koji definira mazivost proizvoda. Utjecaj lecitina pri različitim udjelima kikirikija prikazan je u **Tablici 5**. Najveću čvrstoću ($2256,65 \pm 213,30$) i otpor smicanju ($1779,52 \pm 208,68$) pokazao je uzorak bez lecitina pri udjelu kikirikija od 21 %, a time i najmanju mazivost, dok je najmanji otpor smicanju ($558,96 \pm 56,47$) i čvrstoću ($942,32 \pm 69,28$) imao uzorak K-24-LEC-0,2. Pri udjelu kikirikija 18 %, čvrstoća i otpor smicanju opadali su s povećanjem udjela lecitina što znači da su ti uzorci maziviji. Lončarević i sur. (2014) u svom istraživanju povećanjem udjela lecitina dobili su slične rezultate, tj. čvrstoća i otpor smicanju su opadali povećanjem udjela lecitina. Čvrstoća i otpor smicanju rasli su povećanjem udjela lecitina u recepturi s 24 % kikirikija, izuzev uzorka bez lecitina što se može pripisati većem udjelu kikirikija koji je čvršće konzistencije.

Rezultati utjecaja lecitina na boju krem-proizvoda prikazani su u **Tablici 6**. Povećanjem udjela lecitina pri udjelu kikirikija 18 i 21 % došlo je do posvjetljivanja uzoraka što pokazuje povećanje vrijednosti parametra L^* , dok je pri udjelu kikirikija 24 %, povećanjem udjela emulgatora došlo do potamnjenja. Najveću vrijednost parametra a^* imao je uzorak K-21-LEC-0,4 ($12,00 \pm 0,83$), ali su sve vrijednosti bile pozitivne te su stoga u domeni crvene boje. Vrijednosti parametra b^* bile su pozitivne, što ukazuje da su svi uzorci u domeni žute boje. Najviše vrijednosti parametra b^* imao je uzorak K-24-LEC-0,6 ($13,11 \pm 0,69$). U odnosu na kontrolni uzorak bez lecitina, najveću promjenu boje pokazao je uzorak K-24-LEC-0,4 (3,58) što može biti posljedica povećanog udjela kikirikija u namazu.

Rezultati ocjene senzorskih svojstava (oblik, boja, površina, konzistencija, žvakanje, miris i okus) pojedinačno su prikazani na **Slici 19**, dok je ukupna ocjena, kao zbroj ocjena dobivenih za pojedino svojstvo prikazana na **Slici 20**. Iz dobivenih rezultata u recepturi s 18 % kikirikija vidljivo je da najbolji utjecaj na konzistenciju (23,2), žvakanje (28), miris (18,6) i okus (28) ima

udio lecitina 0,4 %, a najbolji utjecaj na oblik, boju i površinu (18) pokazao je uzorak bez lecitina. Navedeni uzorak s udjelom lecitina 0,4 % (115,2) pokazao je i najbolju ukupnu ocjenu.

Receptura s 21 % kikirikija najbolji oblik, boju, površinu (17,4), žvakanje (26) i konzistenciju (21,6) imala je pri udjelu lecitina od 0,6 %. Uzorak bez lecitina pri 21 % kikirikija dao je najbolja svojstva okusa (26) i mirisa (16,8). U recepturi s 24 % kikirikija uzorak bez lecitina u odnosu na udjele od 0,2 %, 0,4 % i 0,6 % lecitina pokazao je najbolja svojstva oblika, boje, površine, žvakanja, konzistencije, okusa i mirisa.

Nakon četiri mjeseca skladištenja došlo je do izdvajanja ulja na površini većine pripremljenih uzoraka. Kod krem-namaza s 18 % kikirikija i 0,4 te 0,6 % lecitina nije došlo do izdvajanja ulja na površini, dok je kod ostalih uzoraka s izdvojenim uljem prevladavao trend da se s povećanjem udjela kikirikija i sniženja udjela emulgatora povećava količina izdvojenog ulja.

6. ZAKLJUČCI

Na osnovu ispitivanja utjecaja različitih udjela lecitina na koloidnu stabilnost, teksturu, boju i senzorska svojstva doneseni su sljedeći zaključci:

1. Različiti udjeli lecitina imaju utjecaj na koloidnu stabilnost pri čemu je najbolju koloidnu stabilnost pokazao uzorak s najvećim dodatkom lecitina dok je najlošiju koloidnu stabilnost imao uzorak bez lecitina pri najvećem udjelu kikirikija.
2. Tekstura je također pokazala ovisnost o udjelu lecitina. Najbolju mazivost imao je uzorak K-24-LEC-0,2. U uzorcima s 18 i 24 % kikirikija utjecaj udjela lecitina obrnuto je proporcionalan s mazivosti.
3. Lecitin utječe i na boju. Svi uzorci su bili u domeni crvene i žute boje, što zaključujemo iz pozitivnih vrijednosti, dok je najveću promjenu boje u odnosu na kontrolni uzorak bez lecitina pokazao uzorak pri udjelu lecitina od 0,4 %.
4. Najbolju ukupnu ocjenu senzorskih svojstava pokazao je uzorak K-18-LEC-0,4. Također je imao najbolji utjecaj na konzistenciju, žvakanje, okus i miris, dok su mu oblik, boja i površina bile nešto lošijih svojstava.

7. LITERATURA

-
- Beckett ST : *Industrial chocolate manufacture and use*, 4th edition. Blackwell Publishing, UK, 2009.
- Birdi KS : *Handbook of surface and colloid chemistry* , 4th edition, CRC Press, New York, 2016.
- Bourne MC : *Food Texture and Viscosity: Concept and Measurement*. Elsevier Science & Technology Books, 2nd edition, New York State Agricultural Experiment Station and Institute of Food Science Cornell University Geneva, New York, USA , 2002.
- Caballero CB , Finglas PM , Toldra F : *Encyclopedia of food and health*. Elsevier Academic Press , Oxford UK, 2016.
- Ciftci D, Kayaoglu T, Kapucu S, Kaya S : Colloidal stability and rheological properties of sesame paste. *Journal of Food Engineering*, 87: 428-435, 2008.
- Dickinson E , Walstra P : *Food Colloids and Polymers: Stability and mechanical Properties*. Woodhead Publishing Ltd Oxford, Cambridge, Philadelphia, New Delhi, 1993.
- Francis FJ : *Encyclopedia of Food science and technology* , 2nd edition. John Wiley and Sons, Inc, New York ; Weinheim, Brisbane, Singapore, Toronto, 1999.
- Gavrilović M : *Tehnologija konditorskih proizvoda*. Univerzitet u Novom Sadu, Novi Sad, 2000.
- Lawless HT , Heymann H : *Sensory evaluation of food principle and practices*, 2nd edition . Springer science and Business Media, 284-286, 2010.
- <https://books.google.ba/books?id=yrLfrVgU6CsC&pg=PA277&lpg=PA277&dq=journal+of+texture+studies&source=bl&ots=hsNJDndb04&sig=KUfT12fDp2xcS4KkbWX94Tk2N8&hl=en&sa=X&ved=0ahUKEwjC8 Hz4J NAhXHwxQKHU6DVYQ6AEIVjAJ#v=onepage&q=journal%20of%20texture%20studies&f=false> ,(10.06.2016.)

Levine I : *Physical Chemistry*, 6th Edition. McGraw-Hill Companies, Inc., New York, 2009.

Lončarević I, Pajin B, Dokić Lj, Šereš Z, Fišteš A, Šoronja Simović D, Krstonošić V : Rheological and textural properties of cocoa spread cream with sunflower lecithin. *Acta technica corviniensis-Bulletin of Engineering*, Tome VII, Fascicule 4, 2014.

Mandić ML, Perl A. : *Osnove senzorske procjene hrane*. Prehrambeno- tehnološki fakultet Osijek, 2006.

O'Brien RD , Farr WE , Wan PJ : *Introduction to Fats and Oils*, 2nd Edition. AOCS Press, Illinois, 2000.

Pajin B : *Tehnologija čokolade i kakao proizvoda*. Tehnološki fakultet Novi Sad , Univerzitet u Novom Sadu, 2014.

Peter KV : *Handbook of herbs and spices* . Woodhead publishing Ltd. , Volume 2, 2004.

Petković MM, Pajin B, Tomić J, Torbica A, Šereš Z, Zarić D, Šoronja Simović D : Teksturalna i senzorna svojstva krem proizvoda sa saharozom i maltitolom. *Hemijska industrija* 66(3): 385-394, 2012.

Popov-Raljić JV, Laličić-Petronijević JG, Dimić EB, Popov V, Vujasinović V, Blešić I, Portić M : Change of sensory characteristic and some quality parameters of mixed milk and cocoa spreads during storage up to 180 days. *Scientific paper*. Hemijska industrija 67(5) :781-793 , 2013.

Prabhakaran Nair KP. : *The Agronomy and Economy of Important Tree Crops of the Developing World*. Elsevier ,London, USA, 209-236, 2010.

https://books.google.ba/books?id=q_XMs36hYQC&pg=PA237&lpg=PA237&dq=the+agronomy+and+economy+of+important+tree+crops+of+the+developing+world&source=books&oeq=1

[ce=bl&ots=Rm2gokVcx&sig=PzVjeZSbTyRwkgH1DE3naThGkY&hl=en&sa=X&ved=0ahUKEwjToq79zb3MAhVJAZoKHePsAwYQ6AEIQzAH#v=onepage&q&f=false](https://doi.org/10.1016/j.foodsci.2016.05.010)

(03.05.2016.)

NN 73/05 Pravilnik o proizvodima sličnim čokoladi, krem-proizvodima i bombonskim proizvodima, 2005.

Sato T, Ruch R : *Stabilization of colloidal dispersions by polymer adsorption*. Marcel Dekker, INC, New York, Basel, 1980.

Ravishankar S, Juneja VK : Traditional Preservatives-Sodium Chloride. *Reference Module in Food Science Encyclopedia of Food Microbiology*, 2nd edition , pages 131-136, 2014.

<http://www.sciencedirect.com/science/article/pii/B9780123847300002597>

(10.06.2016.)

Shakerardekani A : Effect of Millin process on Colloidal Stability, Color and Rheological properties of Pistacio Paste. *Journal of Nuts*, 5(2) : 57-66, 2014.

Shamsudin SY : Trans- free palm-based chocolate spreads. *Ministry of Plantation Industries and Commodities*, Malaysian Palm Oil Board, Malaysian, MPOB TT No. 251, 2004.

Singh-Ackbarali D, Maharaj R : Sensory Evaluation as a Tool in Determining Acceptability of Innovative Products Developed by Undergraduate Students in Food Science and Technology at the University of Trinidad and Tobago. *Journal of Curriculum and Teaching* 3(1) : 10-27, 2014.

Škrabal S : Utjecaj sastojaka na reološko ponašanje čokoladnih masa i stabilnost čokolade. *Doktorski rad*. Prehrambeno- tehnološki fakultet Osijek, 2009.

Zarić DB, Pajin B, Lončarević I, Šereš Z, Dokić Lj, Šoronja-Simović D : Utjecaj postupaka proizvodnje na sadržaj čvrstih triglicerida, čvrstoću i toplotne karakteristike mlečne

čokolade. *Hemijska industrija, Časopis Saveza hemijskih inženjera Srbije*, 66(5) : 735-741, 2012.

Web 1, Osnovi tehnologije proizvodnje čokolade i analiza rizika i kritične kontrolne točke, http://www.agrif.bg.ac.rs/files/subjectfiles/176/4Osnovi_tehnologije_proizvodnje_cokolade_i_analiza_rizika_i_kriticne_kontrolne_tacke.pdf (20.06.2016.)

Web 2, Proizvodnja kakao i čokoladnih proizvoda , http://studenti.ptfos.hr/Diplomski_studij/Tehnologija_ugljikohidrata_i_konditorskih_proizvoda/Proizvodnja%20Cokolade.pdf (19.06.2016.)

Web 3, Proizvodnja kakao i čokoladnih proizvoda , http://studenti.ptfos.hr/Diplomski_studij/Tehnologija_ugljikohidrata_i_konditorskih_proizvoda/Proizvodnja%20Cokolade.pdf (19.06.2016.)

Web 4, Proizvodnja kakao i čokoladnih proizvoda , http://studenti.ptfos.hr/Diplomski_studij/Tehnologija_ugljikohidrata_i_konditorskih_proizvoda/Proizvodnja%20Cokolade.pdf (19.06.2016.)

Web 5, Proizvodnja kakao i čokoladnih proizvoda , http://studenti.ptfos.hr/Diplomski_studij/Tehnologija_ugljikohidrata_i_konditorskih_proizvoda/Proizvodnja%20Cokolade.pdf (19.06.2016.)

Web 6, Nip inox, procesna oprema, <http://www.nipinox.com/procesna/sarzni-kuglicni-mlin-homogenizator> (19.06.2016.)

Web 7, Herbasana, <http://www.herbasana.rs/proizvod/kikiriki-peceni-blansirani-100g-rinfuz/> (12.06.2016.)

Web 8, 3 čudotvorna učinka suncokretovog ulja,

<http://zadovoljna.dnevnik.hr/clanak/nepravedno-osudjeno-3-cudotvorna-ucinka-suncokretovog-ulja---397041.html> (13.06.2016.)

Web 9, Priroda zna, palmina mast,

<http://prirodazna.com/maslaci/37-palmina-mast.html> (13.06.2016.)

Web 10, Infinitiv,kakao u prahu,

http://www.infinitiv.hr/home/index.php?option=com_content&view=article&id=117&Itemid=165 (13.06.2016.)

Web 11, Vanilija

<http://gusto.ba/?p=860> (13.06.2016.)

Web 12, Austrade Inc.,

<http://www.austradeinc.com/lecithin/> (13.06.2016.)

Web 13, Konica Minolta,

<http://www.konicaminolta.eu/en/measuring-instruments/products/colour-measurement/chroma-meters/cr-400-410/introduction.html> (25.06.2016.)

Whitehurst RJ : *Emulsifiers in Food Technology*. Blackwell publishing, 2004.

Wrigley C, Corke H, Seetharaman K, Faubion J : *Encyclopedia of Food Grains*, 2nd edition. Elsevier , Academic Press , Oxford , UK, 2016.

Wu YV : Emulsifying activity and emulsion stability of corn gluten meal. *Journal of the Science of Food and Agriculture*, 81: 1233-1227, 2001.

8. PRILOZI

Prilog 1 Primjer ocjenjivačkog listića za senzorsku ocjenu krem-proizvoda**FORMULAR ZA SENZORSKO OCJENJIVANJE KREM-
PROIZVODA**

(Kakaov krem-proizvod, mliječni krem-proizvod, lješnjak, badem ili kikiriki krem-proizvod, krem-proizvod s dodacima)

Redni br. ocjenjivanja:	Šifra proizvoda:	Redni br. ocjenjivača:
----------------------------	---------------------	---------------------------

Faktori kvalitete	Ocjena	Faktor značaja	Ponderirani bodovi	Napomena
Oblik, boja, površina		0.6		
Konzistencija		0.8		
Žvakanje		1.0		
Miris		0.6		
Okus		1.0		
Zbroj ponderiranih bodova				
Kategorija kvalitete				

Kategorija kvaliteta	Zbroj ponderiranih bodova
Odličan	17.6 – 20
Vrlo dobar	15.2 - 17.5
Dobar	13.2 - 15.1
Dovoljan, ali još prihvatljiv	11.2 - 13.1
Ne odgovara	< 11.2

Datum ocjenjivanja:

Potpis ocjenjivača:
